

# In-Wash®

Une hygiène maximale, dans un minimum d'espace

**Roca**



Dans le cadre de la politique de développement permanent de ses produits, Roca se réserve le droit de modifier, à tout moment et sans avis préalable, n'importe lequel des modèles et éléments décrits dans cette publication. Roca ne garantit donc pas leur disponibilité et n'assure pas que les spécifications, couleurs, formes et autres caractéristiques reproduites ne soient pas modifiées, à tout moment. Les ambiances créées jouent un rôle purement décoratif sans que, lors de leur conception, il ait été envisagé une obligation d'installation reproduisant celles-ci. La reproduction totale ou partielle du contenu de cette publication reste interdite sauf autorisation expresse de Roca.

**Aller de l'avant. Chez Roca,  
nous voulons repousser les limites  
de l'hygiène et de la technologie.  
Aujourd'hui nous allons encore  
plus loin.  
Une nouvelle ère commence.**





**Êtes-vous  
prêt pour  
l'expérience ?**

## Lavage

Deux fonctions de lavage :  
avant (périnéal) et arrière (anal)



### L'effet de l'eau

La fonction de massage oscillant procure une agréable sensation de bien-être grâce au mouvement de va-et-vient de la buse qui garantit une meilleure projection de l'eau et un lavage plus efficace.

## Séchage

Diffusion de l'air chaud tout en douceur.



### Paramètres réglables :

- Position de la buse réglable sur 5 niveaux.
- Pression de l'eau réglable sur 3 niveaux.
- Température de l'eau réglable sur 3 niveaux : 33° - 36° - 39°+ off.
- Température de séchage réglable sur 3 niveaux + off.

# L'importance de l'hygiène

1.

Libérer l'une après l'autre les fixations de l'abattant situées à chaque extrémité



2.

Inclinez légèrement l'abattant sur le côté pour une extraction plus facile

## Des matériaux de haute qualité

Les propriétés de la céramique garantissent des surfaces les plus hygiéniques, qui empêchent la propagation des virus et des bactéries.

De plus, la surface intérieure des cuvettes In-Tank® est dotée du nouvel émaillage Supraglaze® appliqué par dessus l'émail d'origine.

Ce qui offre une surface extrêmement lisse pour un nettoyage plus efficace.



### Lunette et couvercle amovibles

3.

Déplacer la lunette et le couvercle horizontalement pour une extraction complète



Buse autonettoyante avant et après chaque utilisation



Canule amovible

## Rimless de Roca

La bride intérieure par laquelle l'eau s'écoulait n'existe plus, ce qui permet d'obtenir des cuvettes aux courbes douces et sans recoins pour un nettoyage plus facile et plus efficace.

Les WCs sans bride sont dotés d'un diffuseur qui propulse l'eau avec plus d'énergie et la diffuse uniformément sur toute la surface de la cuvette, dépassant ainsi les normes requises par l'Union européenne.



## Rimless Vortex

Grâce à son design Rimless et son système de chasse Vortex, l'eau forme un flux tourbillonnant à l'intérieur de la cuvette, assurant ainsi un nettoyage optimisé avec une consommation d'eau limitée.



8 | IN-WASH®

# La technologie à votre service



## Éclairage de courtoisie

La veilleuse LED du WC In-Wash® peut être réglée sur 4 modes différents : marche, arrêt, mode nuit et une combinaison marche/mode nuit.



## Contrôle des fonctions

Les fonctions de base de lavage et de séchage peuvent être commandées à partir du panneau latéral du In-Wash® ou de sa télécommande, qui contrôle également la température et la pression de l'eau ainsi que la position de la buse. Les modèles avec In-Tank® sont dotés d'un bouton sur le panneau latéral gauche pour activer la chasse d'eau complète, et leur télécommande comporte également deux boutons pour l'activation de la chasse partielle (3 litres) ou complète (4,5 litres).



## Détecteur de présence

Les fonctions du WC In-Wash® sont activées uniquement lorsque le capteur intégré détecte la présence d'un utilisateur





# In-Wash® désormais avec In-Tank®



# Tout-en-un

Le Smart Toilet avec réservoir intégré

## Design compact

Il ne nécessite pas l'installation d'un réservoir séparément. Le WC In-Wash® avec In-Tank® ne nécessite que ce que vous voyez.

## Maintenance facile

Le réservoir d'eau est intégré dans la double paroi de la cuvette. L'accès à toutes les pièces du WC In-Wash® avec In-Tank® est facilité par le fait que tout est à l'extérieur du mur.





## Fonctionnement silencieux

Le réservoir d'eau n'étant pas encastré dans le mur, le WC In-Wash® avec In-Tank® est plus silencieux et n'apporte aucune nuisance sonore aux pièces mitoyennes.

## Installation facile

L'intégration du réservoir dans la paroi de la cuvette évite les travaux de maçonnerie requis pour l'installation d'un bâti-support.

# Gain de place

L'intégration du réservoir dans la paroi de la cuvette réduit l'encombrement du WC, évite des travaux de maçonnerie pour l'installation d'un bâti-support, facilite la maintenance et réduit les coûts.

## In-Wash® In-Tank® suspendu vs. In-Wash® suspendu



**In-Wash® In-Tank® au sol**  
**vs. In-Wash® au sol**



# In-Tank® technologie



## 1. Activation

La chasse d'eau peut être activée par la télécommande ou le bouton latéral. En cas de coupure de courant, il est possible d'activer la chasse d'eau à partir du bouton latéral.



## 2. Technologie Soft-air

Grâce à la technologie Soft-air, l'eau est propulsée de manière contrôlée pour assurer une chasse efficace et silencieuse.





### **3. Rimless Vortex**

Grâce à son design Rimless et son système de chasse Vortex, l'eau forme un flux tourbillonnant à l'intérieur de la cuvette, pour assurer un nettoyage optimisé avec une consommation d'eau limitée.

# Rimless Vortex

Un design  
révolutionnaire  
fondé sur l'eau

## Une chasse d'eau puissante

Le flux tourbillonnant à 360° à l'intérieur de la cuvette et la cascade garantissent un débit d'eau plus puissant et plus efficace, nettoyant en profondeur toute la surface de la cuvette.

## Des performances uniques

L'eau de la chasse du WC In-Wash® avec In-Tank® circule plus longtemps sur le pourtour de la cuvette qu'un WC sans technologie Vortex.

## L'importance du design

Sa forme intérieure asymétrique crée un effet de tornade, augmentant ainsi l'efficacité de la chasse d'eau.





Rimless Vortex garantit  
une hygiène optimale avec  
une consommation d'eau limitée.





# Supraglaze®

La surface interne de la cuvette est dotée du nouvel émail Supraglaze®, une exclusivité de Roca, qui facilite le glissement des résidus et empêche l'accumulation de saletés.

Supraglaze® garantit une hygiène plus performante car toutes les particules de saleté sont plus facilement éliminées.

## Le Supraglaze® ne remplace pas l'émail traditionnel, il est appliqué par-dessus



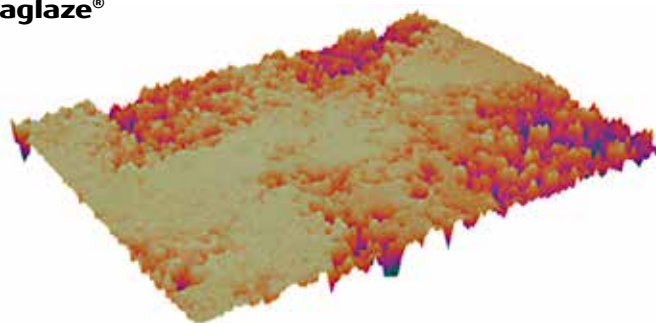
### Supraglaze® est l'évolution de notre émaillage céramique

La composition de ce nouvel émail développé par Roca, associé à un processus d'application innovant permettent d'obtenir des surfaces totalement étanches, brillantes, lisses et plus faciles à nettoyer. Il conserve les excellentes performances de l'émaillage traditionnel en termes de longévité et d'hygiène, et facilite le nettoyage.

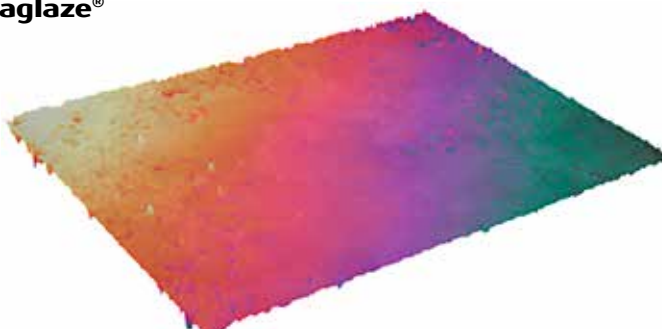
De plus, Supraglaze® contribue à la durabilité environnementale car il nécessite moins d'eau et de produits d'entretien pour conserver au fil du temps, une surface propre et en parfait état.

### Niveau de rugosité de la surface

#### Sans Supraglaze®



#### Avec Supraglaze®



# Notre engagement en matière de durabilité

## Économie d'eau

La chasse partielle ou totale du In-Wash® utilise un volume d'eau minimum, ce qui permet aux utilisateurs d'économiser cette précieuse ressource.

 4,5 L

chasse totale

 3 L

chasse partielle

Chez Roca, nous sommes fermement engagés en faveur d'un futur durable, c'est pourquoi la protection de l'environnement est pleinement intégrée dans toutes actions que nous menons. Des processus de production les plus durables et les plus efficaces, au développement de solutions qui contribuent à la réduction de la consommation d'eau et d'énergie, nous sommes en mesure de réduire progressivement l'empreinte environnementale de l'ensemble de notre chaîne de valeur.





### **Emballages durables**

Nous avons supprimé les composants en plastique et en EPS de l'emballage des produits, qui se compose désormais de carton 100% recyclable.



### **Matériaux recyclés**

La céramique est un matériau 100% recyclable. L'excédent d'émail est réutilisé et mélangé à de l'émail vierge pour être réintégré dans le processus de fabrication.

Le reste de plâtre dans les moules de fabrication est distribué à des tiers pour réutilisation.



### **Un processus de fabrication responsable**

La fabrication des composants électroniques de ce produit est certifié ISO 14001.

Cette norme garantit le respect de la gestion, l'optimisation des déchets et la réduction des impacts environnementaux négatifs dérivés des processus de production.



### **Cycle fermé**

Une partie de l'eau utilisée pour la production du mélange céramique est réutilisée, après le processus d'osmose, dans la fabrication de la pâte, l'émail et du moule.

# Choisissez votre In-Wash®

## In-Wash®

### Au sol

A80306L001

Lavage avant (périnéal) et arrière (anal)

Fonction séchage

Sans bride

Buse autonettoyante

Réglages utilisateur

Eclairage de courtoisie

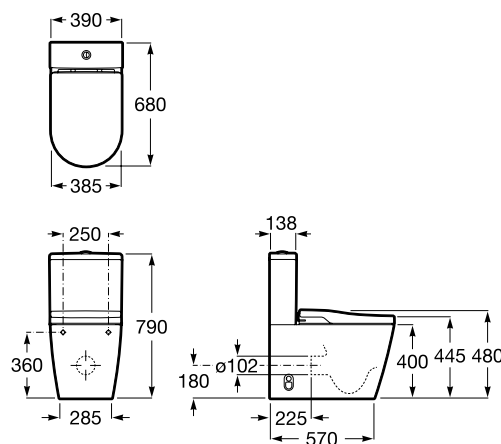
Extraction rapide de l'abattant pour un nettoyage facile

Détecteur de présence

Télécommande incluse

Sortie duale

Installation facile : Arrivée d'eau + alimentation électrique



### Suspendu

A803060001

Lavage avant (périnéal) et arrière (anal)

Fonction séchage

Sans bride

Buse autonettoyante

Réglages utilisateur

Eclairage de courtoisie

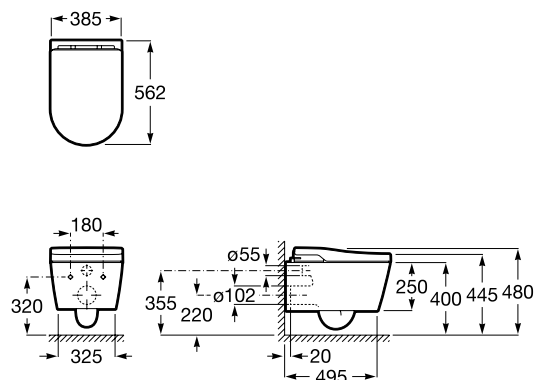
Extraction rapide de l'abattant pour un nettoyage facile

Détecteur de présence

Télécommande incluse

Sortie duale

Installation facile : Arrivée d'eau + alimentation électrique





# In-Wash® In-Tank®

## Au sol

A803095001

Lavage avant (périnéal) et arrière (anal)

Fonction séchage

Réservoir intégré

Gain de place jusqu'à 20 cm

Vortex sans bride : flux tourbillonnant  
+ cascade

Supraglaze® : Surface extra lisse

Buse autonettoyante

Économie d'eau : 3/4,5l

Réglages utilisateur

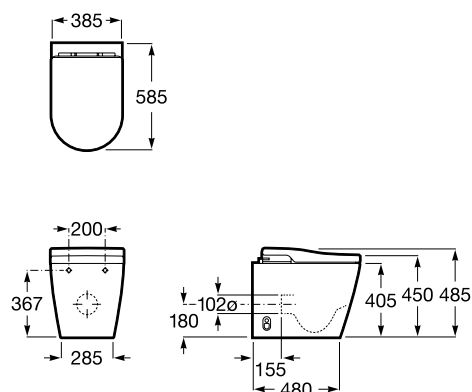
Eclairage de courtoisie

Extraction rapide de l'abattant pour  
un nettoyage facile

Détecteur de présence

Télécommande incluse

Installation facile : Arrivée d'eau  
+ alimentation électrique



## Suspendu

A803094001

Lavage avant (périnéal) et arrière (anal)

Fonction séchage

Réservoir intégré

Gain de place jusqu'à 20 cm

Vortex sans bride : flux tourbillonnant  
+ cascade

Supraglaze® : Surface extra lisse

Buse autonettoyante

Économie d'eau : 3/4,5l

Réglages utilisateur

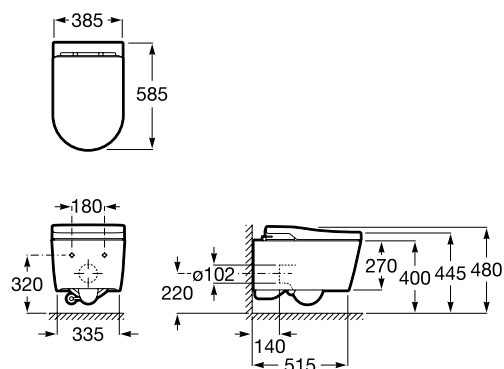
Eclairage de courtoisie

Extraction rapide de l'abattant pour  
un nettoyage facile

Détecteur de présence

Télécommande incluse

Installation facile : Arrivée d'eau  
+ alimentation électrique



# Installation facile

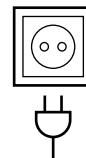
## Une seule arrivée d'eau

In-Wash® Inspira nécessite une seule arrivée d'eau qui alimente en eau le réservoir ou la buse après avoir été filtrée.



## Compatible avec une alimentation électrique conventionnelle

Avec une prise de courant classique, In-Wash® Inspira peut être installé facilement en rénovation.



## Télécommande facile à installer

Le support de la télécommande peut être fixé au mur à l'aide de vis ou d'un adhésif.



## Alimentations cachées

Les alimentations en eau et en électricité peuvent être raccordées derrière la cuvette, ne laissant ainsi aucun câble ou flexible visible autour du WC.



## Système d'installation en option

### Bâti-support WC Duplo One Smart

#### Pour In-Wash® Inspira suspendu

Avec réservoir à double chasse réglable (3/6, 3/4,5 ou 2/4 litres).  
Profondeur minimale d'installation avec pipe coudée 108 mm.  
Accessoires d'installation, flexible d'alimentation pour WC lavants, coude d'évacuation ø 90/110 mm inclus.

Compatible avec toute la gamme de plaques de commande Duplo One.

A890078020



### Réservoir de WC Duplo One Basic Compact

#### Pour In-Wash® Inspira au sol

Avec réservoir à double chasse réglable (3/6, 3/4,5 ou 2/4 litres).  
Profondeur d'installation minimale de 80 mm.  
Accessoires d'installation et coude d'évacuation ø 90/110 mm inclus.

Compatible avec toute la gamme de plaques de commande Duplo One.

A890070200



### Equerres

#### Pour In-Wash® In-Tank® suspendu

A822091001



## Normes de sécurité

Normes sanitaires. EN 997 (CL1-4/5-VRII et CL2).  
Sécurité des appareils électroménagers. IEC 60335-1, IEC 60335-2-84 et IEC 60695-10-2.  
Compatibilité électromagnétique. CEI 61000-6-2 et CEI 61000-6-4.

## Certificats

CE / RoHS  
UKCA





The Roca logo consists of the word "Roca" in a bold, white, sans-serif font, positioned above a stylized white wave graphic that underlines the letters.

**Roca S.A.R.L.**

5 boulevard de l'Oise  
CS 60005  
95015 Cergy-Pontoise Cedex - France  
Tél. +33.1.34.40.39.00  
[www.roca.fr](http://www.roca.fr)

**Service Technique**

**+33.1.34.40.39.22**  
**[service.technique@fr.roca.net](mailto:service.technique@fr.roca.net)**