

BÂTI-SUPPORT AUTOPORTANT SOLEMUR®

Bureaux d'études - Entreprises de Plomberie - Architectes - Gestionnaires
de logements collectifs - Hôtels et Établissements de santé

SOLUTION TECHNIQUE AUTOPORTANTE, LA RÉPONSE
À TOUT TYPE DE CHANTIERS



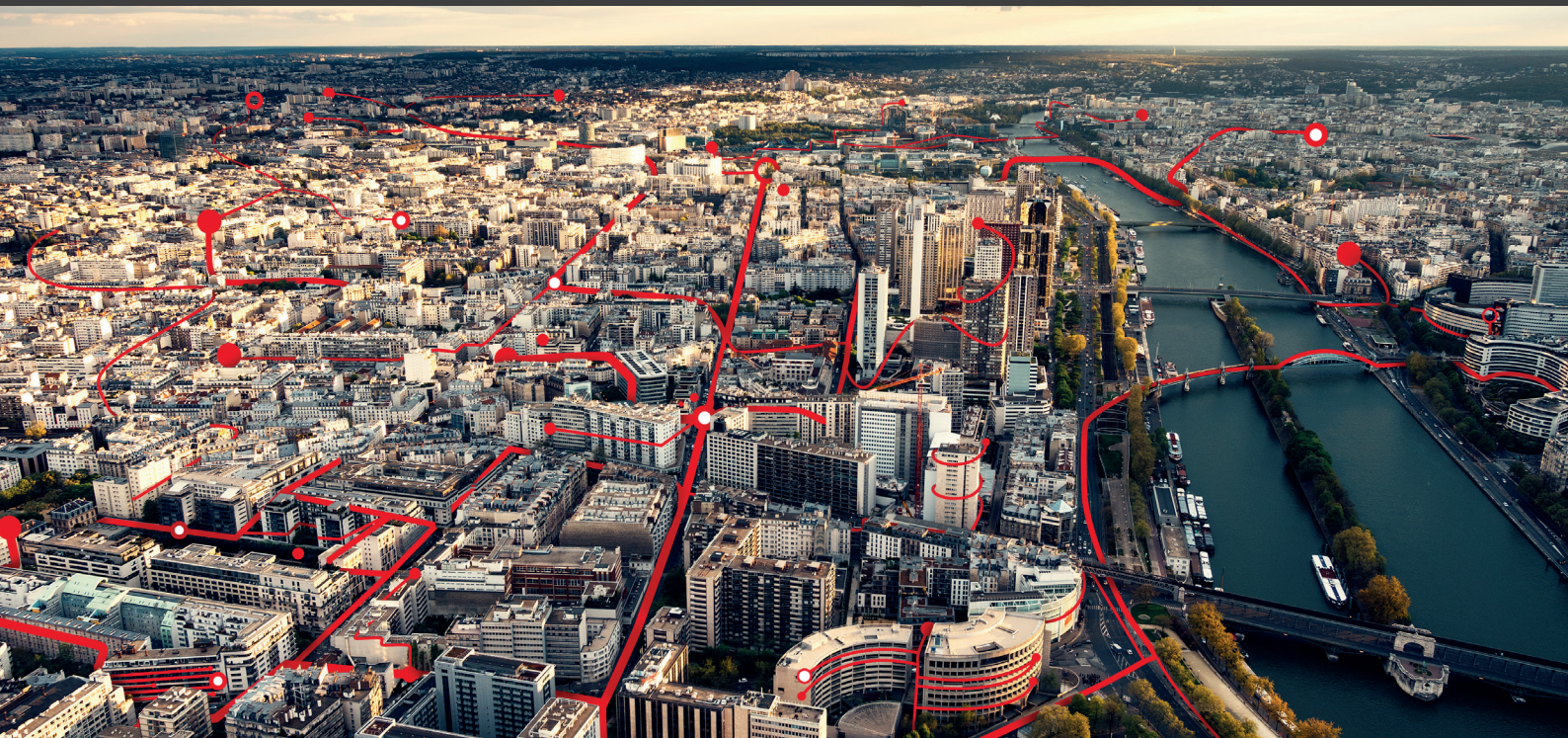
SOLEMUR®



Nicoll

by aliaxis





Un partenaire engagé

Fondé en 1956, Nicoll est aujourd'hui le leader européen des systèmes d'évacuation et de gestion de l'eau en matériaux de synthèse. Nicoll s'engage à apporter à l'ensemble des acteurs de la construction des solutions et services de haut niveau qui contribuent à la qualité des constructions autant qu'à la compétitivité des chantiers.

R&D et Innovation

Pour satisfaire des besoins fonctionnels et économiques en constante évolution dans le secteur de la construction et de la réhabilitation, Nicoll accorde à la recherche et à l'innovation une place de tout premier ordre : nouveaux produits, nouveaux matériaux, amélioration de solutions existantes, pièces spéciales sur-mesure mobilisent ainsi la trentaine d'ingénieurs et techniciens du département R&D, du Laboratoire de formulation des matériaux et du Service d'Assistance Technique.

Engagement qualité

Après avoir obtenu dès 1994 la certification ISO 9002, Nicoll a été certifiée ISO 9001 en 2008. Cet engagement atteste de la volonté de concevoir et fabriquer des produits toujours plus fiables pour les chantiers les plus exigeants.



Nicoll est une filiale du groupe Aliaxis, un leader mondial dans la fabrication et la commercialisation de solutions pour le transport de fluides, utilisées dans les bâtiments, les infrastructures et les applications industrielles à travers le monde. Fort de 16 200 collaborateurs répartis dans plus de 100 entités industrielles et commerciales implantées dans plus de 45 pays, Aliaxis est au plus proche de ses clients et met à leur service les compétences et l'expérience d'un réseau mondial de marques fortes et reconnues.

L'expertise Nicoll au service de vos projets

Bureaux d'études, architectes, gestionnaires de logements ou bien encore entreprises de plomberie, les projets confiés par vos donneurs d'ordres exigent de vous entourer de partenaires industriels fiables et innovants. En neuf comme en réhabilitation, Nicoll vous apporte des services et des solutions à forte valeur ajoutée.



Nos ingénieurs d'affaires et experts du Service d'Assistance Technique œuvrent chaque jour pour vous accompagner dans la conception de vos réseaux d'eau et solutions sanitaires. Études sur plan, fourniture de fichiers Revit ou intégration à votre maquette numérique, conception de pièces spéciales sont autant de prestations qui sécurisent vos missions d'études.

Accédez à l'ensemble des ressources disponibles sur notre site www.nicoll.fr en créant votre «compte pro».



Études & Configuration

En phase de projet ou sur vos chantiers, la dizaine de techniciens-experts de notre Service d'Assistance Technique vous épaula dans la conception des réseaux, sur plan ou via l'utilisation de la technologie du BIM. Pour une solution toujours adaptée.



Tool Box Prescription

En créant votre compte pro, vous accédez aux Fiches techniques, brochures commerciales, guides d'installations, certificats, notes de prescription, etc..., de nos principales solutions de prescription.



BIM by NICOLL

Premier industriel du secteur à proposer la modélisation 3D et l'intégration de ses solutions dans une maquette numérique, Nicoll propose aux différents acteurs du bâtiment une nouvelle façon de collaborer.

SERVICE ASSISTANCE TECHNIQUE

02 41 63 73 25

tech-com.nicoll@alixis.com



DES AVANTAGES CLÉS POUR UNE INSTALLATION OPTIMALE



DEUX TRAPPES POUR UN ACCÈS FACILITÉ

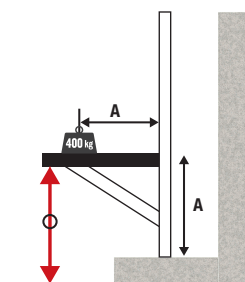
Une première trappe en face avant et une seconde amovible sur le dessus :

- Meilleure **visibilité**
- Passage des mains et raccordement à l'alimentation plus aisé



BÂTI-SUPPORT TITULAIRE DE LA MARQUE NF017

Le bâti-support SOLEMUR® autoportant est titulaire de la marque **NF017** appareils sanitaire : le CSTB teste notamment sa **résistance** à la charge de 400 kg et atteste qu'il répond à la norme **NF D12-208**.



A = 480 mm
La déformation résiduelle doit être inférieure à 5 mm



TECHNOLOGIE PLUG & PLAY

Mécanisme à câble, pré-réglé, idéal pour l'installation et la maintenance :

- **Rapidité** et simplicité de connexion avec la plaque de commande en 1 clic
- **Installation** sûre et durable grâce au verrouillage du connecteur



RACCORDEMENT À L'INTÉRIEUR DU RÉSERVOIR

Deux avantages majeurs :

- Raccordement **accessible** et visible
- Pas de risque de dégâts des eaux : en cas de fuite, l'eau s'écoulera dans la cuvette par le trop-plein du réservoir

Caractéristique exigée par le **DTU 60.1** : « les raccords mécaniques démontables doivent être accessibles ».



FIXATION

- Deux trous oblongs par pied pour la fixation au sol : idéal pour ajuster de quelques millimètres en profondeur
- Fixations murales fournies



PIPE ORIENTABLE

L'expertise d'une marque reconnue pour la qualité de ses raccords à coller :

- La pipe **orientable NFMe** permet de répondre à toutes les configurations sur chantier



ACCESSOIRES (À COMMANDER SÉPARÉMENT)

- Kit raccordement cuvette **PMR**
- **Bouton coupe-feu** ergonomique
- Plaque inox inviolable

SPÉCIFICATIONS TECHNIQUES - WBS1P




PERFORMANCES

Bâti-support universel :

Fixation au sol et au mur ou au sol uniquement

Réservoir de chasse réglé pour des volumes de 3 et 6 litres (possibilité 2,5/4,5 litres) et équipé :

- D'un robinet flotteur classe acoustique 
- D'un mécanisme à câble 
- D'une coque isolante en polystyrène contre le bruit et la condensation

Pipe d'évacuation orientable Ø 100 mm (sortie droite ou coudée) en PVC 

Tube de rinçage et manchon en PVC 

Fixation rapide de la pipe d'évacuation: collier à mâchoires coulissantes

CARACTÉRISTIQUES TECHNIQUES

Matériaux :

Châssis acier recouvert époxy

Réservoir :

Cuve polypropylène

Dimensionnel :

Hauteur : 1093 à 1332 mm - Largeur : 380 mm - Profondeur : 162 à 197 mm

Tube d'alimentation et manchon d'évacuation : 300 mm

NORME ET MARQUE


L'ensemble des éléments est titulaire de la marque  et dispose d'une 

Résistance :

À la charge selon la norme NF D12-208

À la corrosion selon la norme ND D12-208

Note :

Lorsqu'un bâti-support NF n'est pas associé à une plaque de commande  l'ensemble bâti-support + plaque n'est pas NF

MISE EN ŒUVRE

Solution universelle

Trous de fixation au sol oblongs (2 trous par pied)

Fixation de la pipe orientable : collier à mâchoires coulissantes

Raccordement de l'alimentation à l'intérieur du réservoir, par la droite ou la gauche (inversion des éléments)

ATTENTION : dans le cas de double parois, un renfort au niveau des fixations de la cuvette et au niveau de la partie basse de la cuvette est indispensable.

MAINTENANCE

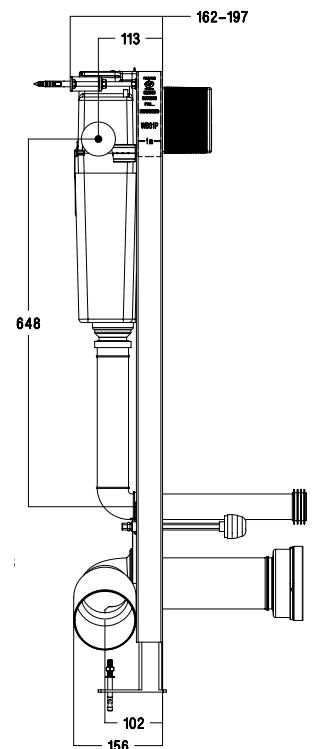
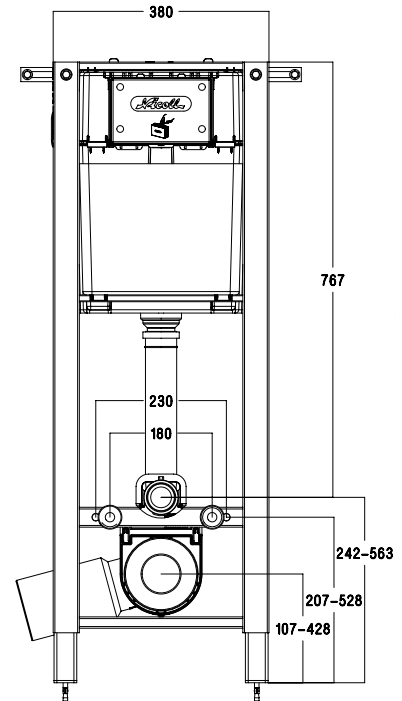
Accès au réservoir :

- Par le dessus : plaque de protection sur charnières
- Par la face avant : plaque de commande amovible

Entretien du réservoir :

Réaliser un traitement anticalcaire en fonction de la dureté de l'eau et en l'absence d'appareil de neutralisation du calcaire tels qu'adoucisseurs, traitement magnétique du calcaire ou alimentation du réservoir par eau de pluie

Pièce détachée : disponible 10 ans



PLAQUES DE COMMANDE

Des plaques esthétiques pour un environnement plus cosy

SIMPLE CÂBLE

> MODÈLE **ROND**



0709176
Blanc



0709187
Satiné



0709188
Chromé brillant



0709189
Brillant/satiné

> MODÈLE **INFINITY**



WPCINFB
Blanc



WPCINFC
Satiné



WPCINFN
Noir

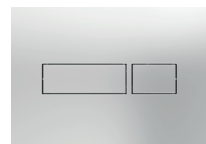


WPCINFNS
Noir / satiné

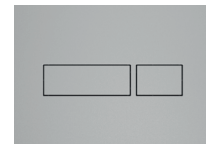
> MODÈLE **REC**



PBRECB
Blanc



PBRECC
Chromé brillant



PBRECCM
Satiné



PBRECCN
Noir

> MODÈLE **EVO**



0709315
Blanc



0709316
Satiné / brillant

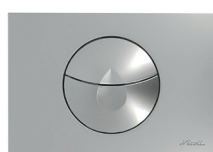


0709317
Brillant / satiné



0709317
Brillant / satiné

> MODÈLE **GOUTTE**



0709141
Satiné



0709140
Blanc



SIMPLE CÂBLE

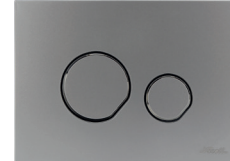
> MODÈLE **DUO**



WPCDUOB
Blanc 



WPCDUON
Noir



WPCDUOCM
Chromé satin

> MODÈLE **BRIGHT**



WPCBRB
Blanc



WPCBRC
Chromé



WPCBRM
Chromé satin

DOUBLE CÂBLE

> MODÈLE **MURANO** AFFLEURANT AVEC CADRE INOX



WPCMUVBM
Verre blanc



WPCMUBM
ABS blanc



WPCMUSM
ABS satiné



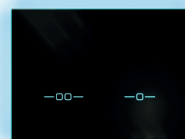
WPCMUNM
ABS noir

> MODÈLE **INFRAROUGE**



WPCIRI

Alimentation sur secteur
Disponible sur batterie
à la demande



WPCLED

Avec détection de l'utilisateur
et éclairage d'ambiance

RETROUVEZ NOS PLAQUES SUR LE TARIF **NICOLL**
ET SUR LE SITE WWW.NICOLL.FR

RÉGLEMENTATION FEU EN ERP ET BOUTON DE COMMANDE

RÉGLEMENTATION INCENDIE ERP

La réglementation impose des solutions techniques en fonction de l'installation du bâti-support :

- Installation du bâti-support devant le mur coupe-feu (hors de la gaine technique) : la pipe d'évacuation doit être en PVC NFMe et munie d'un renfort (tube PVC coupé en 2 demi-coquilles) pour la traversée de paroi (mur ou dalle).
- Installation du bâti-support derrière le mur coupe-feu (dans la gaine technique) : le manchon d'évacuation Ø 90 doit être en PVC NFMe et être renforcé en traversée de paroi en le glissant dans un tube Ø 100 en PVC NFMe. Au niveau du bouton CF, la traversée de paroi se réalise dans le cadre de notre solution avec un perçage Ø 40 mm ou Ø 75 mm conformément à la réglementation.



LA SOLUTION NICOLL

Pipe orientable Pipe coudée



LA solution NFME pour les ERP

Extrait de l'article CO 31 :

Les conduits de diamètre nominal supérieur à 75 millimètres et inférieur ou égal à 315 millimètres doivent être pare-flammes de traversée 30 minutes au franchissement des parois [...].

L'exigence pare-flammes de traversée 30 minutes est réputée satisfaite [...] pour les conduits en PVC classés B-s3, d0 et admis à la marque NF Me de diamètre nominal inférieur ou égal à 125 millimètres possédant une épaisseur renforcée [...].

Les renforcements éventuels des conduits en PVC classés B-s3, d0 et admis à la marque NF Me [...] peuvent par exemple être réalisés par deux demi-conduits coupés suivant une génératrice et plaqués contre le conduit à protéger.

BOUTONS DE COMMANDE COUPE-FEU

Boutons de commande répondant aux exigences de l'article C031 de la réglementation Sécurité Incendie ERP.

● Bouton coupe-feu avec perçage Ø 40 mm

Pour une épaisseur de cloison de 10 à 35 mm sans rallonge supplémentaire

● Bouton SOURIRE ergonomique, perçage Ø 75 mm

Développé avec un ergothérapeute

Pour une épaisseur de cloison de 15 à 115 mm sans rallonge supplémentaire

Ergonomie :

o Système anti-chasse perdue pour éviter de chasser 3L lorsque 6L sont nécessaires, idéal en milieu hospitalier.

o Bouton PMR en relief avec déclenchement facilité

Économie d'eau :

o Bouton de commande double-volume

Sécurité :

o Propriétés coupe-feu renforcées par l'utilisation du manchon PVC NFMe fourni

Fiabilité :

o Manchon PVC NFMe isolant l'installation contre les résidus de plâtre



Réf. 0749144



Réf. WBCCFB

BOUTON SOURIRE BLANC



RÉFÉRENCES

BÂTIS-SUPPORTS SOLEMUR®

> BÂTIS-SUPPORTS AUTOPORTANTS



WBS1PAP

WBS1P



WBS1PECO



WBS1PPD



WBS1PAC1



0708105

Désignation

Réf.

Bâti-support autoportant à équiper d'une plaque de commande simple câble	WBS1P	NF
Bâti-support WBS1P livré avec plaque bouton rond réf. 0709176	WBS1PAP	NF
Bâti-support autoportant à équiper d'une plaque de commande double câble À commander par 96 minimum	WBS1PIN	NF
Bâti-support autoportant avec mécanisme à câble long préinstallé pour installation avec plaque décalée. À équiper d'une plaque simple câble	WBS1PPD	NF
Bâti-support autoportant avec pipe PVC coudée Ø 100 à équiper d'une plaque simple câble À commander par 96 minimum	WBS1PPCAG	NF
Bâti-support WBS1P livré avec une cuvette, abattant thermoplastique blanc et plaque de commande	WBS1PAC1	
Bâti support autoportant avec mécanisme pré-réglé 3/4,5 l. À équiper d'une plaque de commande simple câble	WBS1PECO	
Bâti support autoportant avec mécanisme pré-réglé 3/4,5 l À équiper d'une plaque de commande double câble. À commander par 96 minimum	WBS1PECO2	
Bâti-support autoportant avec mécanisme à câble long préinstallé pour installation avec plaque décalée. À équiper d'une plaque simple câble	WBS1PPD	NF
Bâti support WBS1P + plaque PBRECB	WBS1PRECB	NF
Bâti support WBS1P + plaque PBRECN	WBS1PRECN	
Bâti support WBS1P + plaque PBRECC	WBS1PRECC	NF
Bâti support WBS1P + plaque PBRECCM	WBS1PRECM	
Bâti support WBS1P + plaque WPCINFB	WBS1PINFB	
Bâti support WBS1P + plaque WPCINFN	WBS1PINFN	
Bâti support WBS1P + plaque WPCINFN	WBS1PINFN	
Bâti support WBS1P + plaque WPCINFNS	WBS1PINFNS	
Bâti support WBS1P + plaque 0709315	WBS1PEVOB	
Bâti support WBS1P + plaque 0709316	WBS1PEVOS	
Bâti support WBS1P + plaque 0709317	WBS1PEVOC	
Bâti support WBS1P + plaque 0709187	WBS1PRONDS	
Bâti support WBS1P + plaque 0709188	WBS1PRONDC	NF
Bâti-support autoportant châssis bas	0708105	

> BÂTI-SUPPORT MURAL



Bâti-support mural, mécanisme 3/6 l réglable, SOLUTION FEU pour installation en cloison épaisse coupe-feu et accès au réservoir par gaine technique

WBS1PMU NF

BOUTONS COUPE-FEU



0749143
60



Blanc Satiné Chromé brillant



WBCCFB
120



Blanc Satiné Chromé brillant



0709243

Désignation

Réf.

Bouton double touche, 60 x 60 mm, montage en lieu et place de la plaque de commande pour une épaisseur de cloison de 10 à 35 mm, perçage Ø 40 mm

Blanc 0749142

Chromé satiné 0749143

Chromé brillant 0749144

SOUIRE, bouton coupe-feu double volume pour une épaisseur de 15 mm à 115 mm. Livré avec une rallonge pour cloison de 60 - 115 mm, un renfort de traversée de paroi en PVC NF. Résistance au feu garantie. Tube PVC classement feu B-s3,d0 admis à la marque NF. Expansion minimale de 800 %. Perçage diamètre 75 mm. Conforme à la réglementation incendie dans les ERP selon l'article C031.

Blanc WBCCFB NF

Chromé satiné WBCCFS







Chrome brillant WBCCFC NF

Rallonge pour cloison de 60 - 115 mm 0709243

BP1V, bouton simple touche chromé brillant 0709163

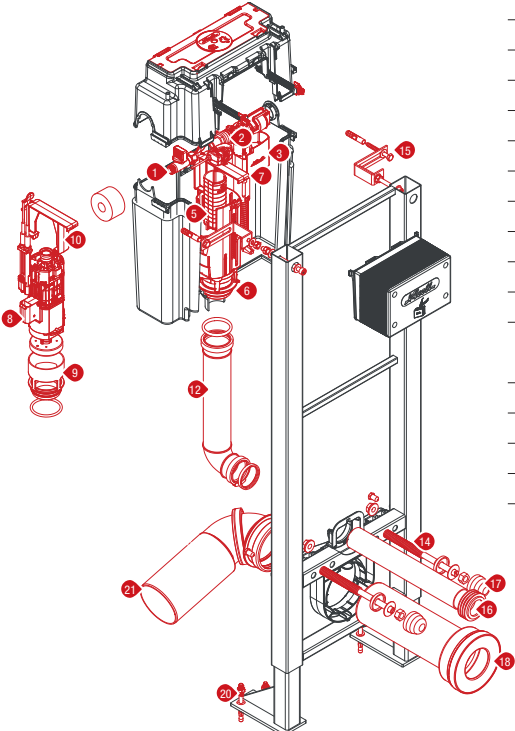
ACCESSOIRES & PIÈCES DÉTACHÉES

ACCESSOIRES BÂTI-SUPPORT SOLEMUR®

	Désignation	Emb.	Réf
	Plaque de renfort pour cloison creuse	S1	WPRBAT
	Plaque d'habillage anti-poinçonnement à positionner entre la cuvette et le revêtement mural	S1	WPLAQHBAT
	Kit insonorisation pour cuvette suspendue	S1	0709074
	Kit avec mécanisme 3V câble long 800 mm, support de plaque décalée et rallonge de bouton poussoir, pour l'installation sur cloison épaisse et / ou commande décalée	S1	0709193
	Kit PMR, ensemble tube de rinçage et manchon, longueur 400 mm et tiges filetées longueur 300 mm	S1	0709177
	Kit de rinçage pour cuvette WC, flexible tressé pression max 5 bars, 150 cm, livré avec robinet d'arrêt mâle G 1/2", avec douche	S1	0130110



PIÈCES DÉTACHÉES BÂTI-SUPPORT SOLEMUR®

	Désignation	Réf
	1 Kit d'alimentation robinet d'arrêt	0709155
	2 Support de robinet flotteur	0709399
	3 Robinet flotteur	0709398
	4 Trappe amovible	0709406
	5 Mécanisme simple câble 3V sans culot	0709325
	6 Culot + joint pour mécanisme 3V	0709400
	7 Verrou mécanisme simple câble 3V	0709402
	8 Mécanisme double câble	1WPCDE4MB
	9 Culot + joint pour mécanisme double câble	1WPCDE4CB
	10 Verrou mécanisme double câble	1WPCDE4VM
	11 Adaptateur de plaques double câble	2WPCDE4AD
	12 Coude de rinçage	0709403
	13 Cache de protection coude de rinçage	0709409
	14 Tiges filetées lg 250	0709405
	15 Fixations murales	0709404
	16 Tubes d'alimentation	1TUBI300
	16 Tubes d'alimentation	1TUBI500
	17 Kit cache-entretoise	0709094
	18 Manchon d'évacuation	1QW4430
	19 Cache de protection manchon	0709408
	20 Fixations sol	0709335
21 Pipe orientable Ø 100	UPOINTBAT	

EXEMPLES DE DESCRIPTIFS POUR CCTP

BÂTI-SUPPORT NF, AUTOPORTANT, AVEC PLAQUE DE COMMANDE MURALE

(INSTALLATION CLASSIQUE)

Le bâti-support autoportant avec réservoir encastré sera de type SOLEMUR® de chez Nicoll (modèle WBS1P par exemple)
Le châssis sera obligatoirement certifié NF. Conformément à la norme XP D12-208 il sera protégé par un revêtement anticorrosion époxy, et résistera à 400 kg de charge.

Le réservoir encastré sera :

- isolé contre le bruit et la condensation.
- équipé d'un mécanisme de chasse économiseur d'eau certifié NF. Le double volume 3/6 litres sera pré-réglé en usine.
- équipé d'un robinet flotteur silencieux et certifié NF. Le robinet flotteur sera obligatoirement raccordé sur l'alimentation à l'intérieur du réservoir.
- équipé d'une trappe de visite en partie supérieure

La plaque de commande double touche :

- pilotera la chasse par un mécanisme à câble.
- sera amovible et permettra l'accès à l'intérieur du réservoir par l'intérieur de la pièce.
- aura un design (rond ou goutte) au choix de l'architecte dans la gamme Nicoll (blanc, chromé velours ou brillant).

BÂTI-SUPPORT NF, AUTOPORTANT, AVEC PLAQUE DE COMMANDE MURALE

(INSTALLATION ÉCONOMIE D'EAU)

Le bâti-support autoportant avec réservoir encastré sera de type SOLEMUR® de chez Nicoll (modèle WBS1PECO par exemple)
Le châssis sera obligatoirement certifié NF. Conformément à la norme XP D12-208 il sera protégé par un revêtement anticorrosion époxy, et résistera à 400 kg de charge.

Le réservoir encastré sera :

- isolé contre le bruit et la condensation.
- équipé d'un mécanisme de chasse économiseur d'eau certifié NF. Le double volume 3 / 4,5 litres sera pré-réglé en usine.
- équipé d'un robinet flotteur silencieux et certifié NF. Le robinet flotteur sera obligatoirement raccordé sur l'alimentation à l'intérieur du réservoir.
- équipé d'une trappe de visite en partie supérieure

La plaque de commande double touche :

- pilotera la chasse par un mécanisme à câble.
- sera amovible et permettra l'accès à l'intérieur du réservoir par l'intérieur de la pièce.
- aura un design (rond ou goutte) au choix de l'architecte dans la gamme Nicoll (blanc, chromé velours ou brillant).

BÂTI-SUPPORT NF, AUTOPORTANT, AVEC BOUTON DE COMMANDE MURALE

(INSTALLATION EN GAINÉ TECHNIQUE COUPE FEU, OU COMMANDE DÉCALÉE)

Le bâti-support autoportant avec réservoir encastré sera de type SOLEMUR® de chez Nicoll (modèle WBS1PPD par exemple)
Le châssis sera obligatoirement certifié NF. Conformément à la norme XP D12-208 il sera protégé par un revêtement anticorrosion époxy, et résistera à 400 kg de charge.

Le réservoir encastré sera :

- isolé contre le bruit et la condensation
- équipé d'un mécanisme de chasse économiseur d'eau certifié NF. Le double volume 3/6 litres sera pré-réglé en usine.
- équipé d'un robinet flotteur silencieux et certifié NF. Le robinet flotteur sera obligatoirement raccordé sur l'alimentation à l'intérieur du réservoir.
- équipé d'une trappe de visite en partie supérieure (accès en gaine technique)

Le bouton de commande :

- pilotera la chasse par un mécanisme à câble (trou dans cloison de 40 mm)
- aura un design blanc, chromé velours ou brillant au choix de l'architecte (modèle bouton Sourire de chez Nicoll)
- pourra être muni d'une rallonge dans le cas de cloisons de forte épaisseur (de 35 à 90 mm)

Nicoll

by aliaxis

CONTACTS DIRECTIONS RÉGIONALES COMMERCIALES

NORD-ILE DE FRANCE

Tél. : 02 41 63 73 10

02 - 27 - 28 - 45 - 59 - 60 - 62
75 - 76 - 77 - 78 - 80 - 91
92 - 93 - 94 - 95
sivnordidf.nicoll@aliaxis.com

EST

Tél. : 02 41 63 73 60

08 - 10 - 21 - 25 - 39 - 51
52 - 54 - 55 - 57 - 58 - 67
68 - 70 - 71 - 88 - 89 - 90
sivest.nicoll@aliaxis.com

OUEST

Tél. : 02 41 63 73 30

14 - 16 - 17 - 22 - 29 - 35 - 36
37 - 41 - 44 - 49 - 50 - 53
56 - 61 - 72 - 79 - 85 - 86
sivouest.nicoll@aliaxis.com

SUD-OUEST

Tél. : 02 41 63 73 50

09 - 11 - 12 - 19 - 23 - 24 - 30
31 - 32 - 33 - 34 - 40 - 46 - 47
48 - 64 - 65 - 66 - 81 - 82 - 87
sivsud-ouest.nicoll@aliaxis.com

RHÔNE-ALPES AUVERGNE

Tél. : 02 41 63 73 20

01 - 03 - 15 - 18
42 - 43
63 - 69 - 73 - 74
sivrhonealpescentre.nicoll@aliaxis.com

PACA/CORSE

Tél. : 02 41 63 73 40

04 - 05 - 06 - 07
38 - 13 - 20 - 26
83 - 84 - 98
sivmediterranee.nicoll@aliaxis.com

SERVICE ASSISTANCE TECHNIQUE

Tél. 02 41 63 73 25
tech-com.nicoll@aliaxis.com

SERVICE EXPORT

Tél. 02 41 63 73 83
Fax : 02 41 63 73 57
export.nicoll@aliaxis.com

RENSEIGNEMENTS FORMATIONS

www.nicoll.fr



www.nicoll.fr



Nicoll Cholet - Siège social : 37, rue Pierre et Marie Curie - BP 10966 - 49309 CHOLET cedex - 02 41 63 73 83

SAS au capital de 7 683 431 euros - 060 200 128 RCS Angers

