

# SYSTÈME SPANEO

- +** Système de massage
  - **Massage eau + air**

Les systèmes eau et air peuvent fonctionner simultanément ou séparément
  
- +** Équipements de série
  - **Drainage lymphatique air**
  - **Turbo**
  - **Aromathérapie**
  - **Chromothérapie**
  - **Oxygène enrichi**
  - **Clavier électronique**
  - **Avec écran OLED**
  - **Réchauffeur d'eau, maintien de la température du bain** (Sur la baignoire Biplace Byzance uniquement)
  - **Désinfection par ozone** de l'ensemble de la tuyauterie
  - **Musique connexion Bluetooth®**

- +** Programmes de massage
  - **4 modes de massage**

Tonic, Relax, Fitness +, Bien-être
  
- +** Équipements en option
  - **Repose tête** blanc ou noir



**Clavier intuitif avec écran OLED** permettant de choisir le système et le programme de massage, d'activer la chromothérapie et le drainage lymphatique et bien plus encore !

*Sur les baignoires maestro asymétriques, les claviers sont positionnés sur le bord intérieur de la cuve*

## FORMES DE BAIGNOIRES ADAPTEES

- **Baignoires droites** 170x75 – 180x80 cm
- **Baignoires d'angle** 145x145 cm
- **Baignoires asymétriques** 170x90 cm
- **Baignoire Biplace** 180 x 120 cm



Garantie Puretex®



Garantie Acrylique



Garantie Système



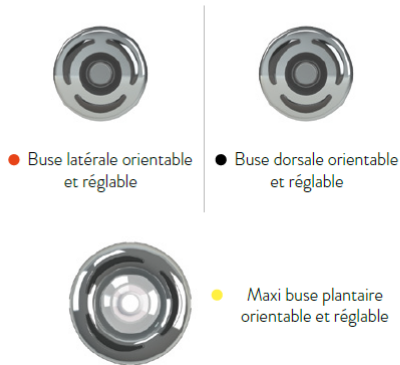
Sauf baignoire Byzance

# SYSTÈME SPANEO

## ÉQUIPEMENTS SPANEO



### FINITION LUDIK



### FINITION SLIM

(Diamètre unique Buse et Maxi buse)

Nouveaux

Nouveaux



● Buse latérale orientable et réglable

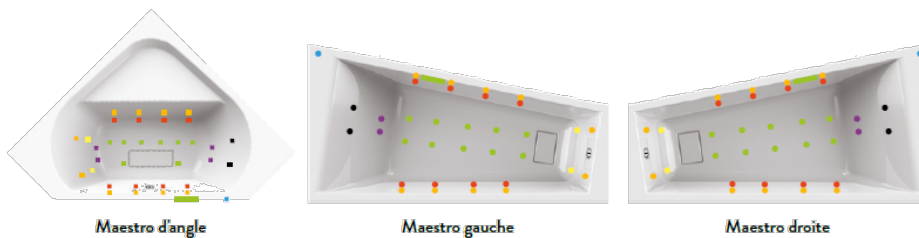
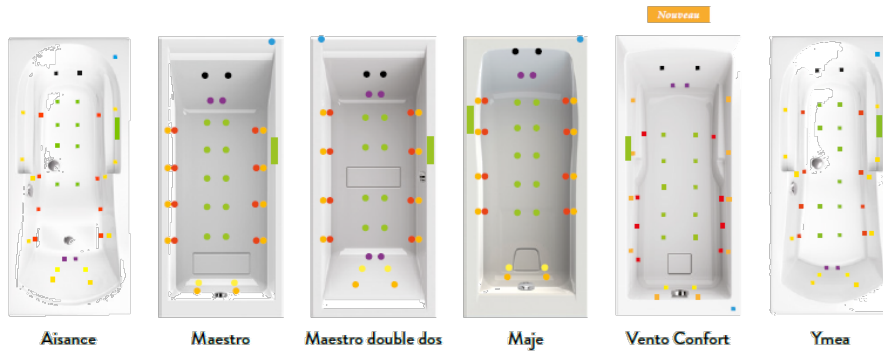
● Buse dorsale orientable et réglable

Nouveaux



● Maxi buse plantaire orientable et réglable

## COLLECTION SPANEO



● 8 buses latérales orientables et réglables	● 2 buses dorsales orientables et réglables	● 10 injecteurs air fond de cuve (8 si double dos) *
● 10 spots LED (dont 2 plantaires)	● 2 maxi buses plantaires orientables et réglables	● 2 injecteurs air lombaires (4 si double dos) **
● Aromathérapie	■ Clavier Spanéo	

\* sauf Ymea

\*\* sauf Aisance et Ymea, 2 injecteurs plantaires

## BAIGNOIRE MONOPLACE



A - 2 maxi buses plantaires orientables et réglables.

B - 8 buses latérales orientables et réglables.

C - 10 spots LED.

D - Clavier intuitif avec écran OLED. Touches sensibles. Affiche la température du bain.

E - Injecteurs : 10 fond de cuve (ou 8 si double dos

sauf Ymea), 2 lombaires (ou 4 si double dos sauf Aisance et Ymea 2 injecteurs plantaires).

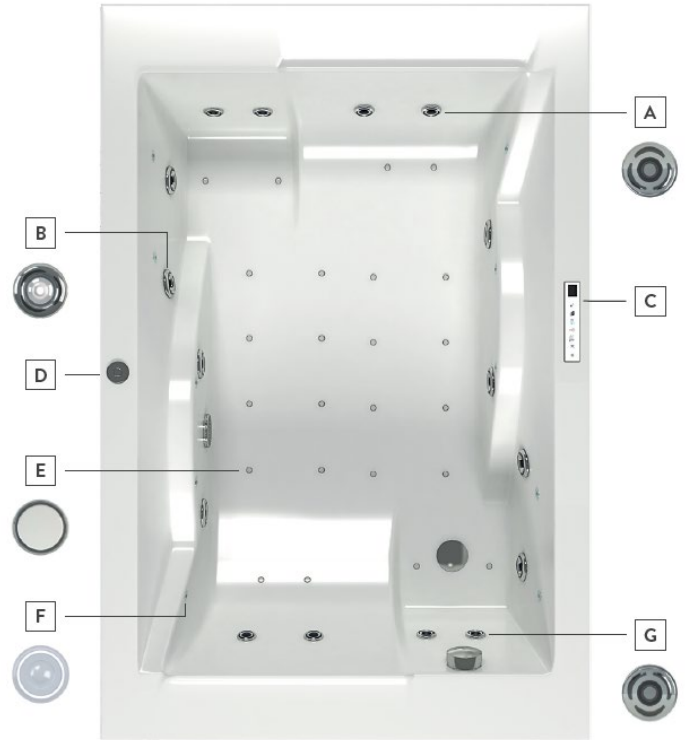
F - 2 buses dorsales orientables et réglables.

G - Repose-tête doté d'un système de fixation aimanté

qui permet de l'ajuster en hauteur (en option).

H - Aromathérapie.

## BAIGNOIRE BIPLACE



A - 4 buses dorsales orientables et réglables.  
B - 8 maxi buses latérales orientables et réglables.

C - Clavier intuitif avec écran OLED. Touches sensibles. Affiche la température du bain.

D - Aromathérapie.

E - Injecteurs : 20 fond de cuve, 4 lombaires.

F - 10 spots LED.

G - 4 buses plantaires orientables et réglables