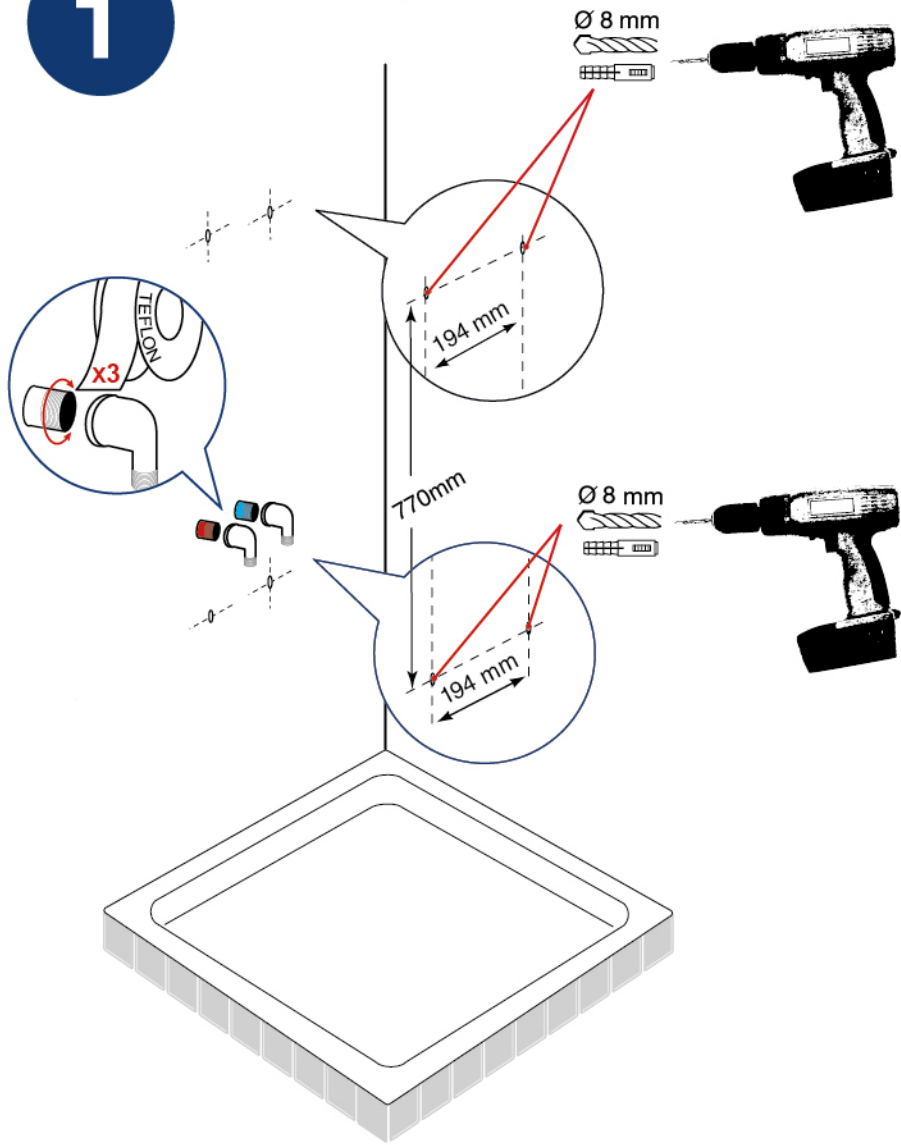




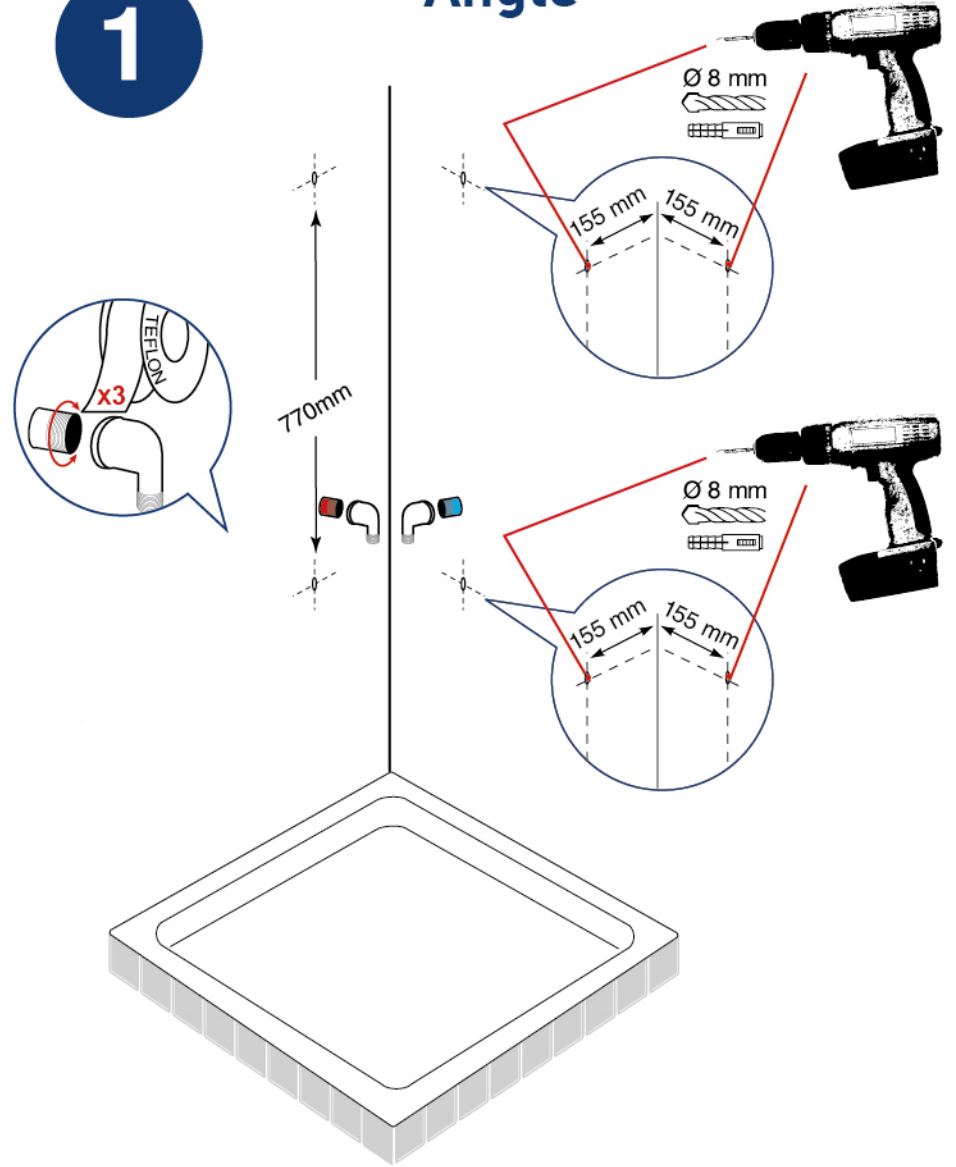
**1**

## Façade

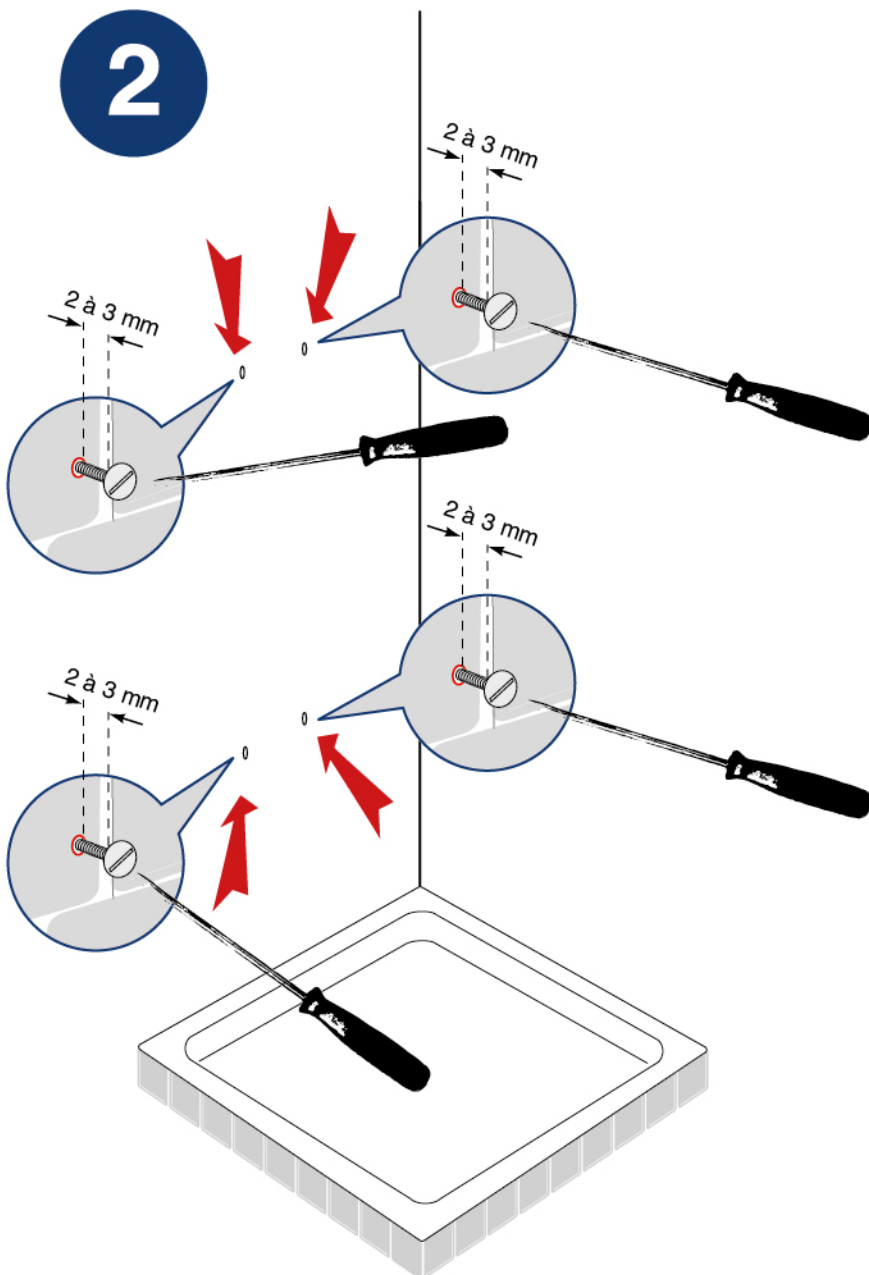


**1**

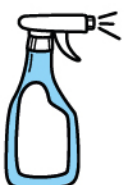
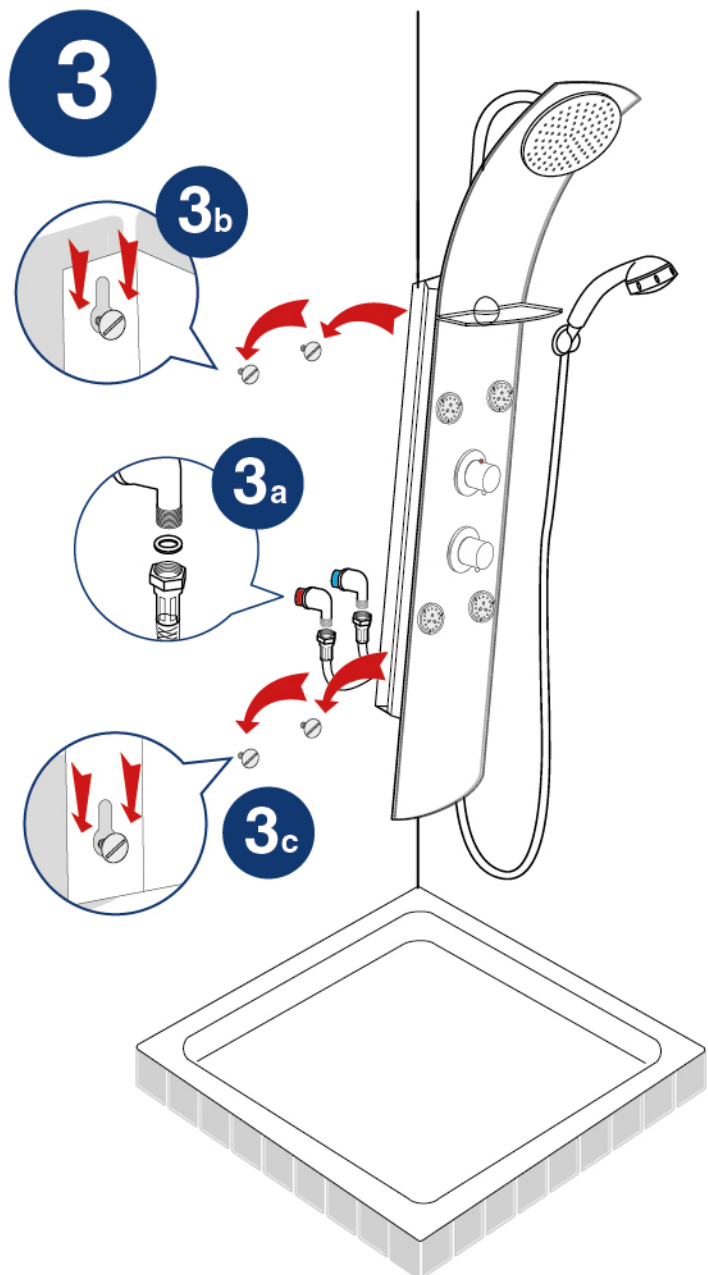
## Angle



**2**



**3**



### Entretien de votre colonne

- Verre : utiliser du vinaigre blanc.
- Ardoise de synthèse : lustrer avec un chiffon doux et quelques gouttes d'huile de vaseline. Renouveler l'opération une fois par trimestre.

**Nous déclinons toute responsabilité dûe au mauvais entretien de ce produit.**