

19746

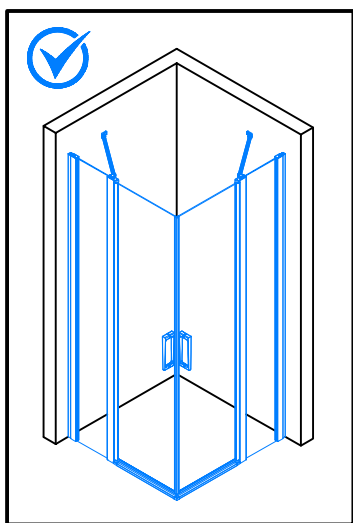
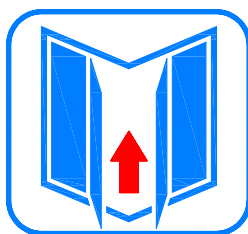
DE	MONTAGEANLEITUNG:	ECKEINSTIEG 4-TLG. DREHTÜREN
GB	INSTALLATION INSTRUCTIONS:	CORNER ENTRY ENCLOSURE WITH 2 PIVOT DOORS AND 2 FIXED PANELS
FR	NOTICE DE MONTAGE:	ACCES D'ANGLE A OUVERTURE PARTIELLE
CZ	NÁVOD K MONTÁŽI:	ROHOVÝ VSTUP DVOUDÍLNÝ - 2 KŘÍDLOVÉ OTOČNÉ DVEŘE + 2 PEVNÉ DÍLY
PL	INSTRUKCJA MONTAŻU:	WEJŚCIE NAROŻNE CZTEROCZĘŚCIOWE
SK	NÁVOD NA MONTÁŽ:	ROHOVÝ VSTUP DVOJDIELNY
NL	MONTAGE INSTRUCTIE:	HOEKINSTAP MET DRAAIDEUR
SW	MONTERINGSINSTRUKTION:	HÖRNINGÅNG MED SVÄNGDÖRRAR
RO	INSTRUCȚIUNI DE MONTAJ:	ACCES PE COLȚ CU UȘĂ PIVOTANTĂ DIN 2 PIESE
DK	MONTERINGS ANVISNING:	SKLAGDØR MED HJØRNE INNGANG
UA	ІНСТРУКЦІЯ З МОНТАЖУ:	КУТОВИЙ ВХІД З ПОВОРОТНИМИ ДВЕРИМА
NO	MONTERINGS ANVISNING:	SKLAGDØR MED HJØRNE INNGANG



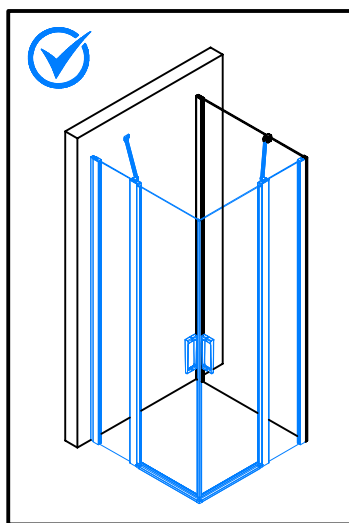
D22DE2B
D22DE2K



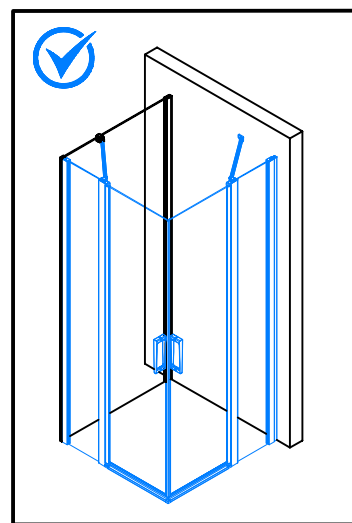
D22DE2B + D22F1
D22DE2K + D22F1



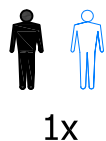
P1. → P15.



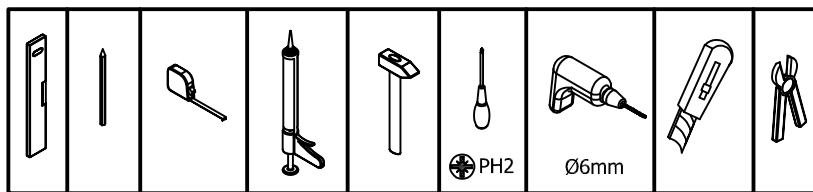
P16. → P33.



Benötigtes Werkzeug:
 Necessary tools:
 Outil Nécessaire:
 Nářadí potřebné pro montáž:
 Potrzebne narzędzia:
 Potrebne náradie:
 Benodigde gereedschappen:
 Nödvändiga verktyg:
 Instrumente necesare:
 Følgende verktoy:
 Необхідні інструменти:
 Følgende verktoy:

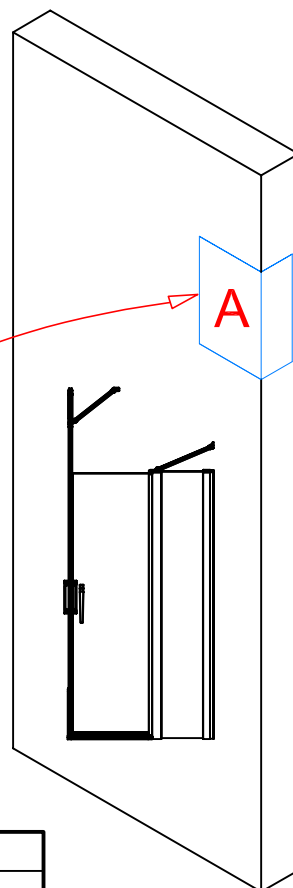
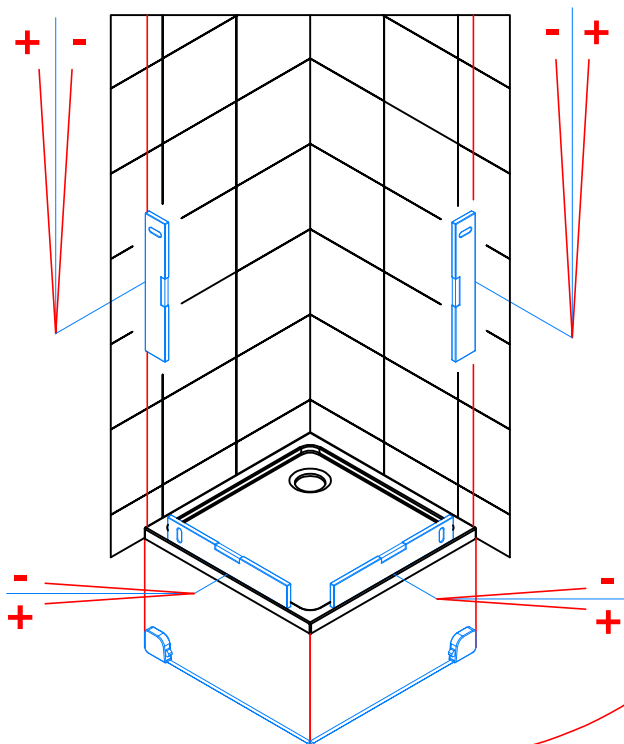


1x



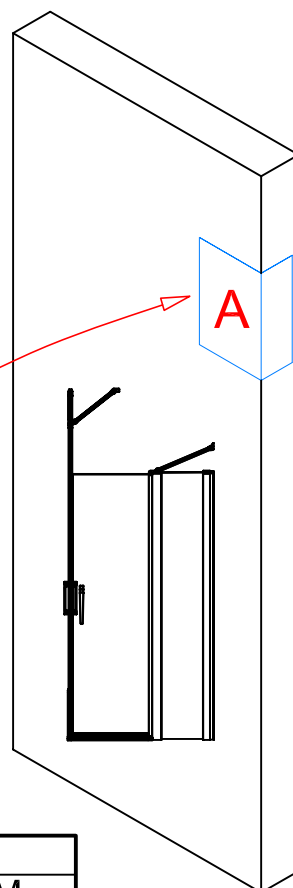
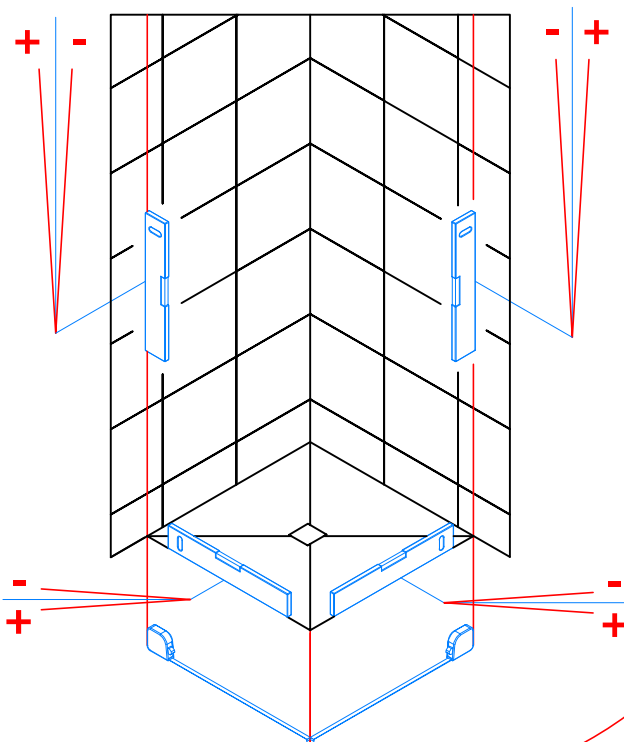
			 2X 50504.XX.XXX		
			 52203D.XXX.F		
			 52203G.XXX.F		
2X 80001FX.XXXX 	2X 80004E3XX.XXXX 	1X 42352TL.XXXX 1X 42352TR.XXXX 	 80015E2XXRXXX		
			 80015E2XXLXXX		
			2X MT0436.XX 		
			 ZUBEHÖR		

Zubehör: Equipment: Accessoires: Příslušenství: Dodatki: Príslušenstvo: Accessoires: Tillbehör: Accesorii: Tilbehør: Аксессуары: Tilbehør:	 1 x 11221	 6 x 14295 4.2X32mm	 2 x 81125.XX	 1 x 12303	 2 x 14196
	 2 x MT0443.XX	 6 x 16000 ø 6mm	 2 x 81121.XX	 1 x 81127.XX	 2 x 81649

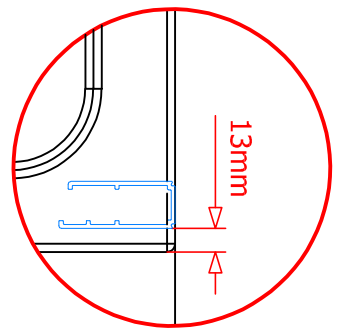
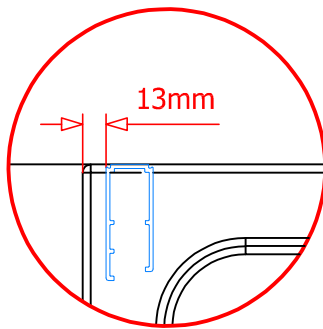
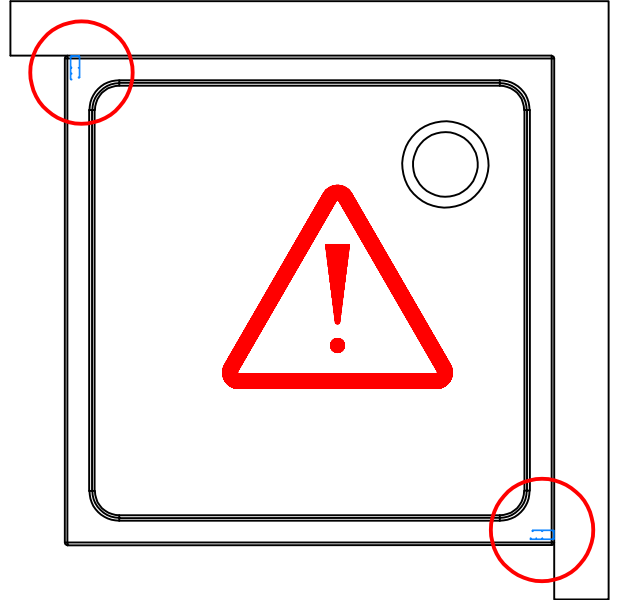
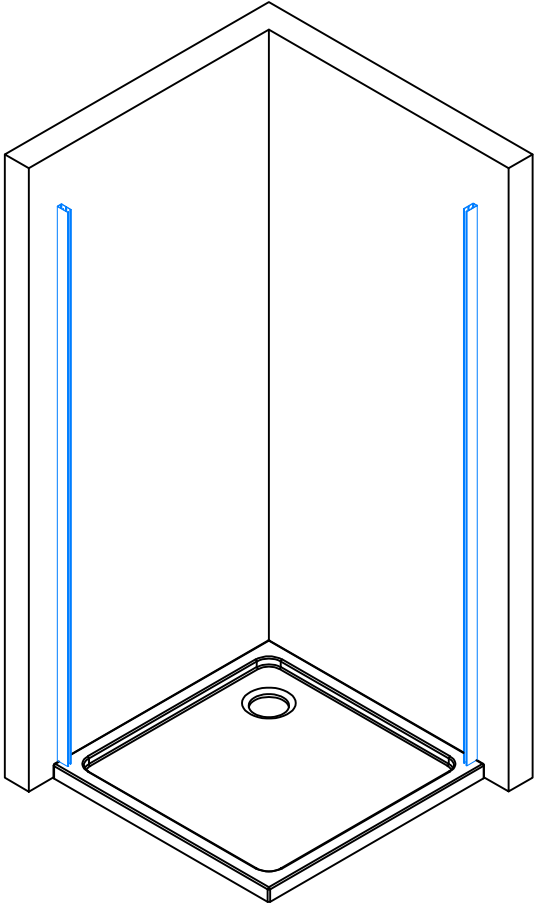


A	
STD	SM
-20 ; +10	-10 ; +20

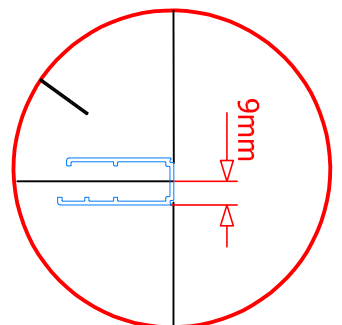
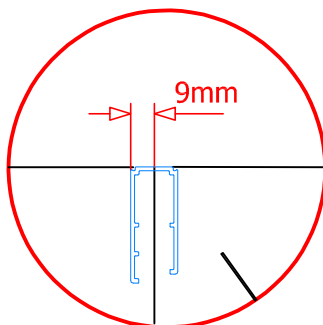
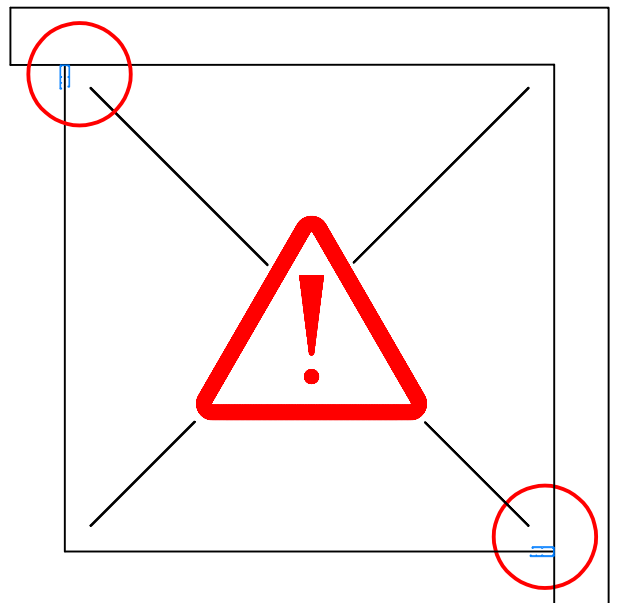
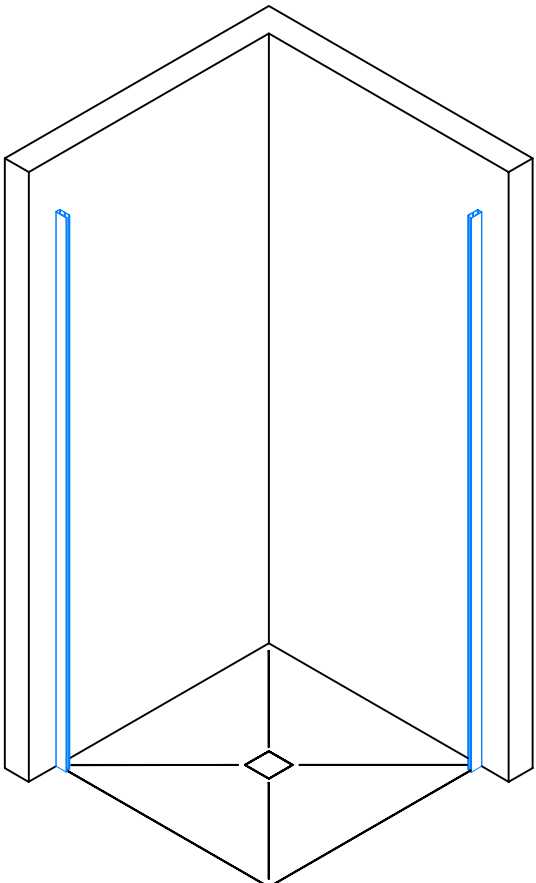
1.



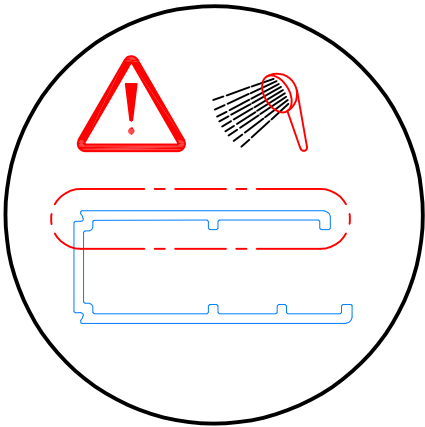
A	
STD	SM
-42 ; -12	-10 ; +20



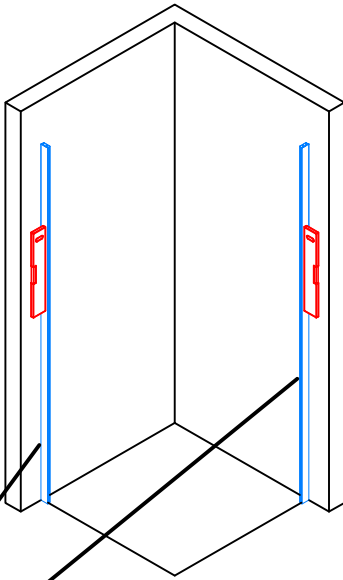
2.



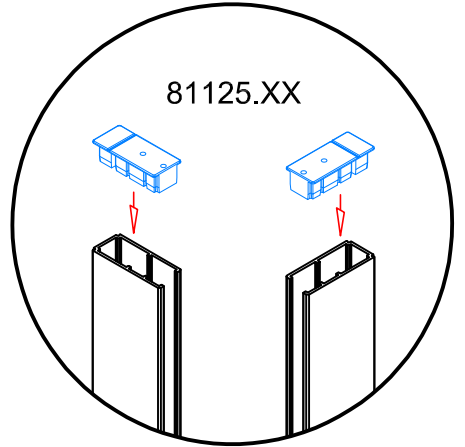
3.1 → 3.4



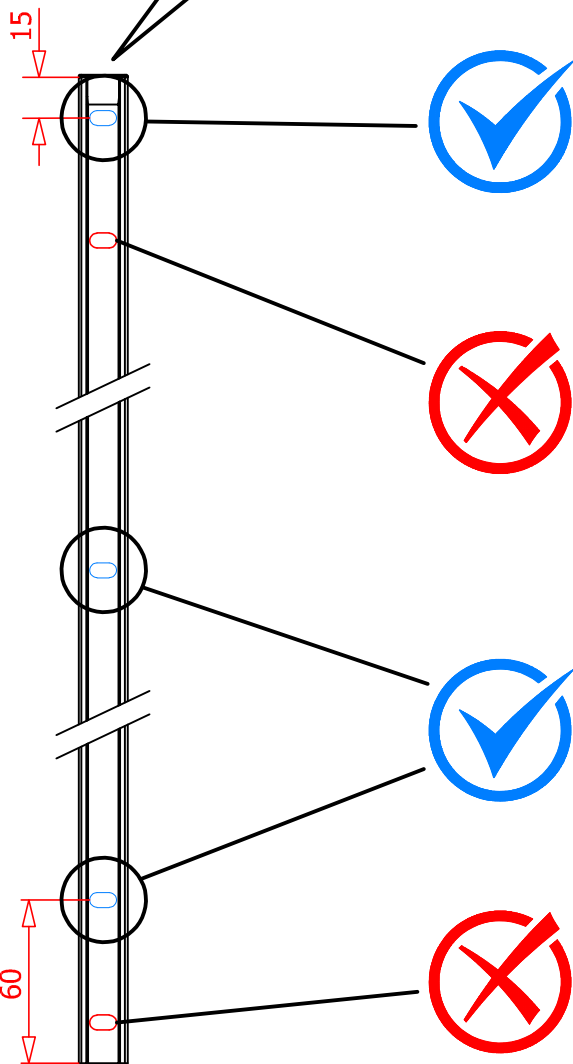
3.1



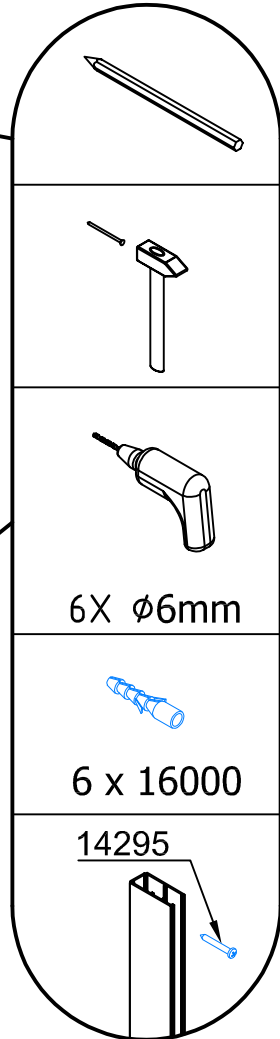
3.2



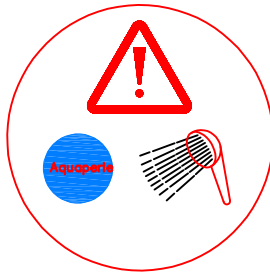
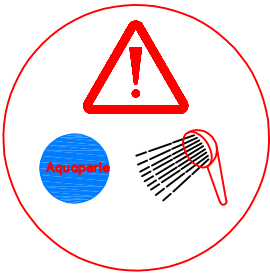
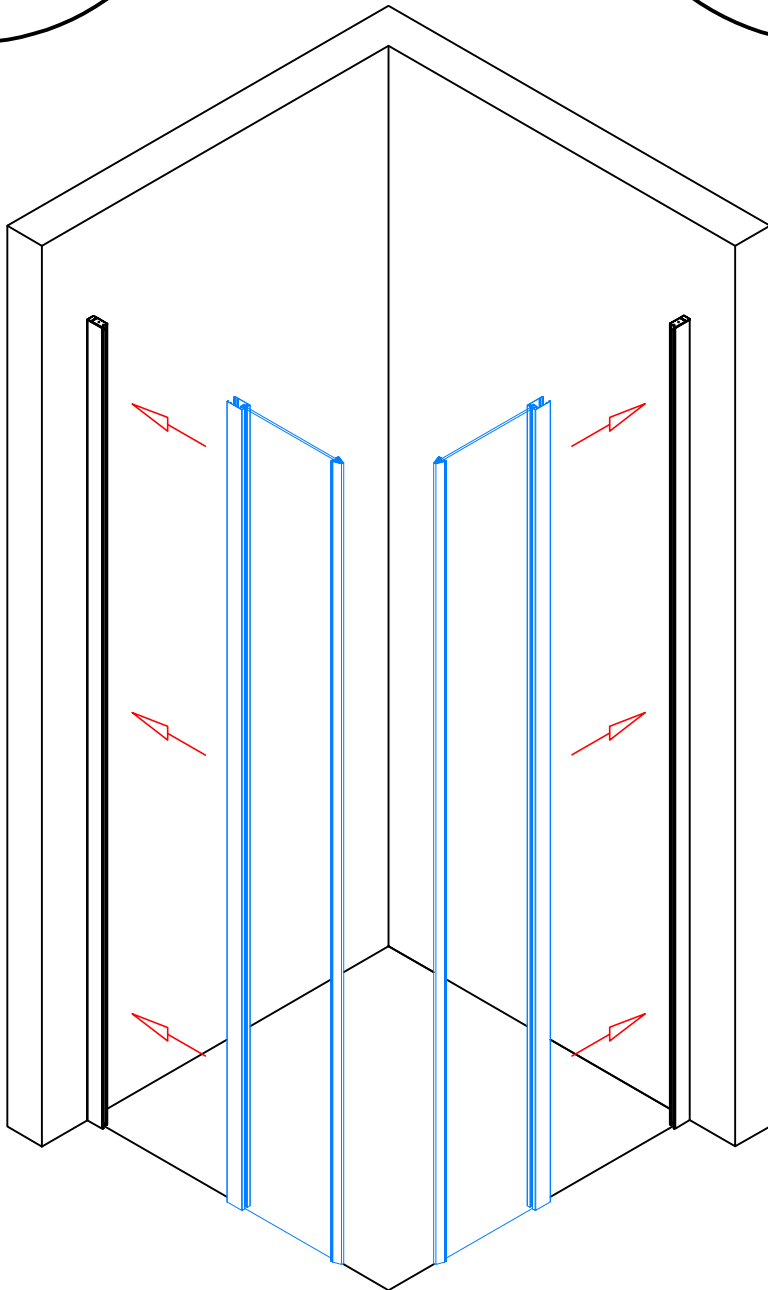
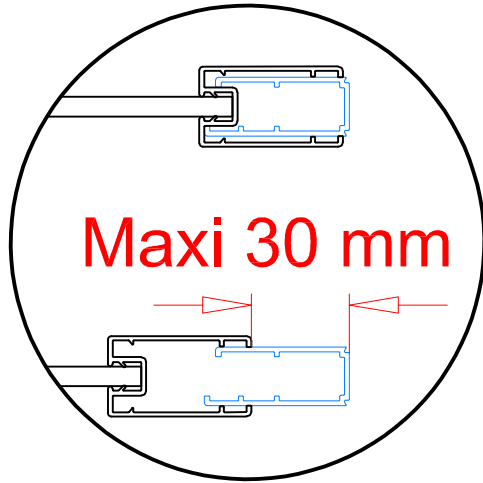
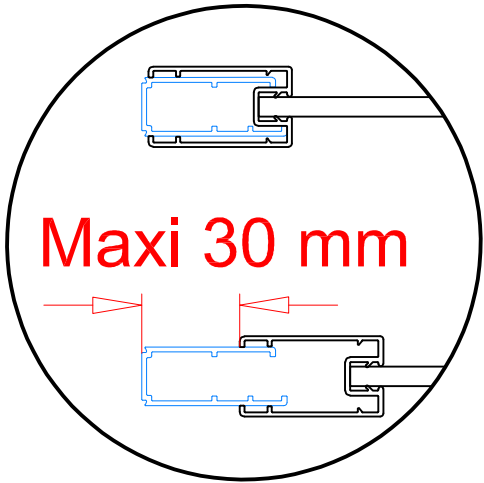
3.4



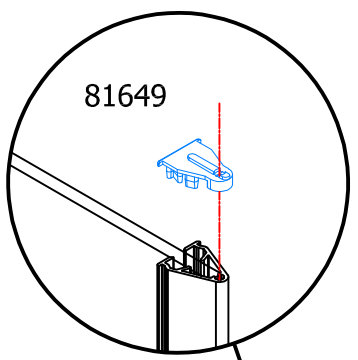
3.3



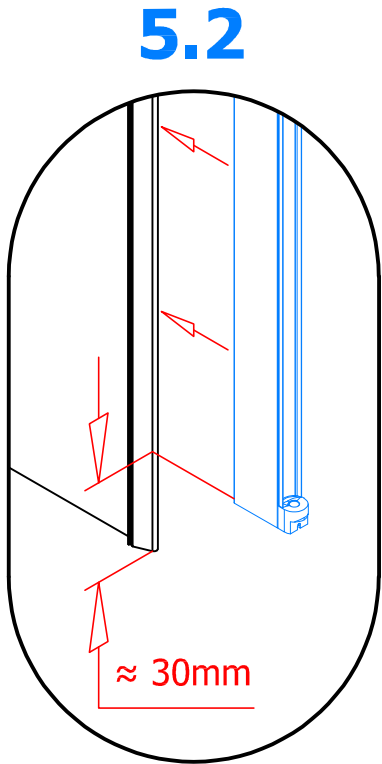
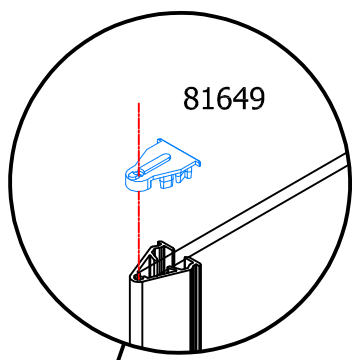
4.



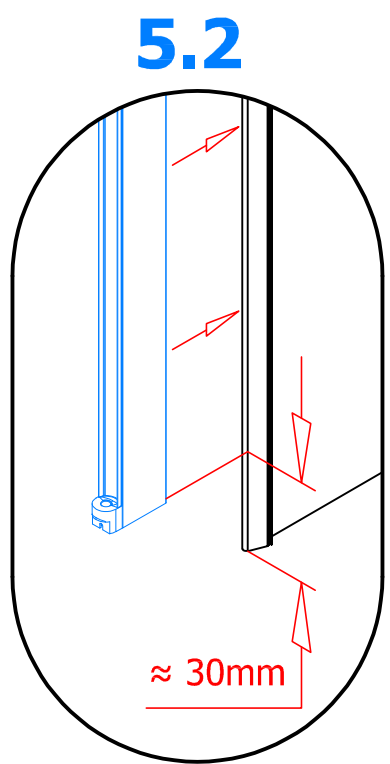
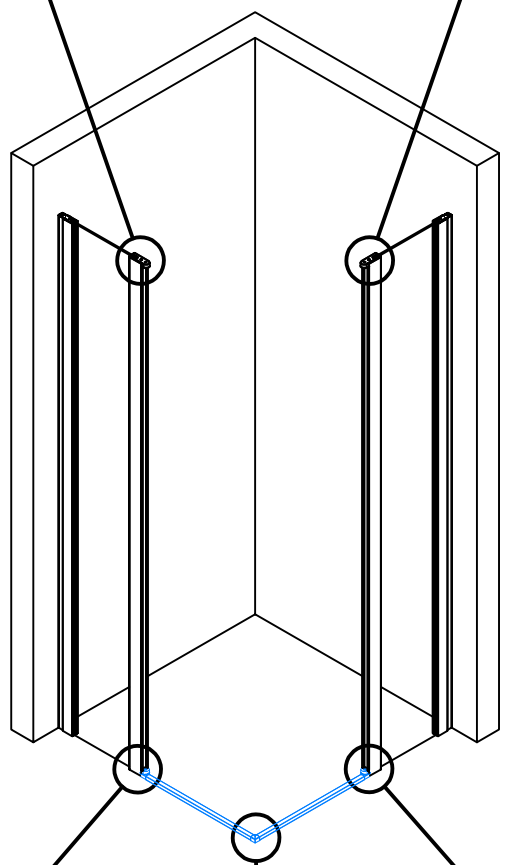
5.1 → 5.4



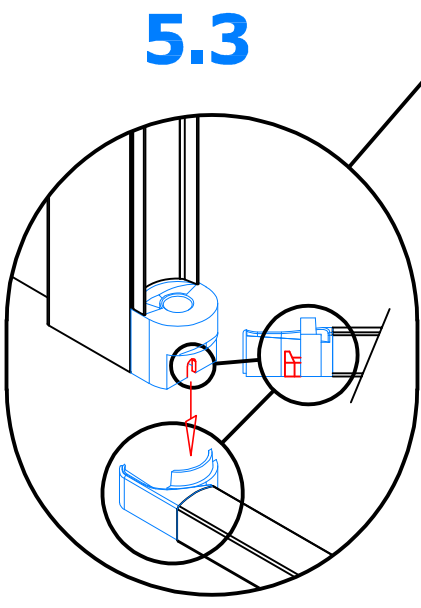
5.1



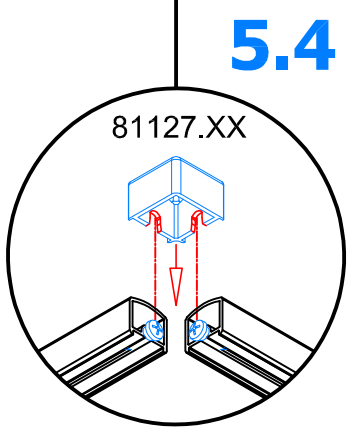
5.2



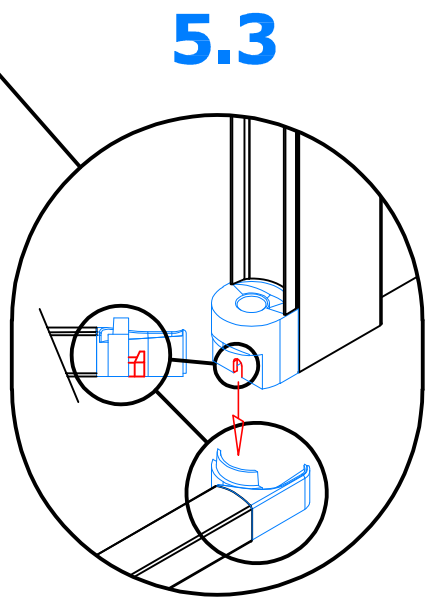
5.2



5.3



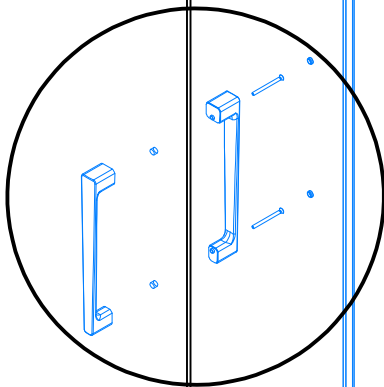
5.4



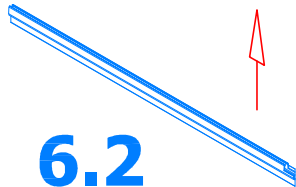
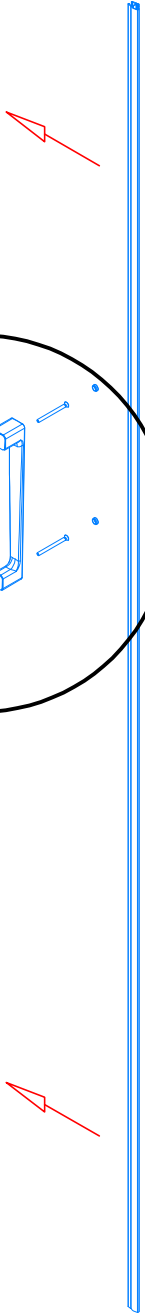
5.3

6.1 → 6.4

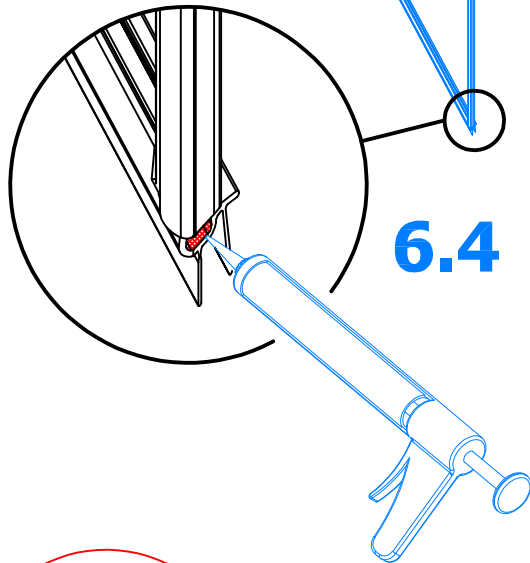
6.1



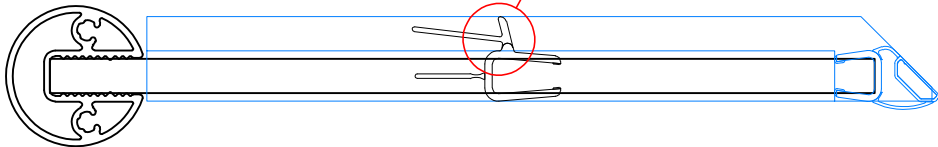
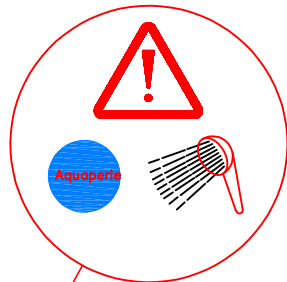
6.3



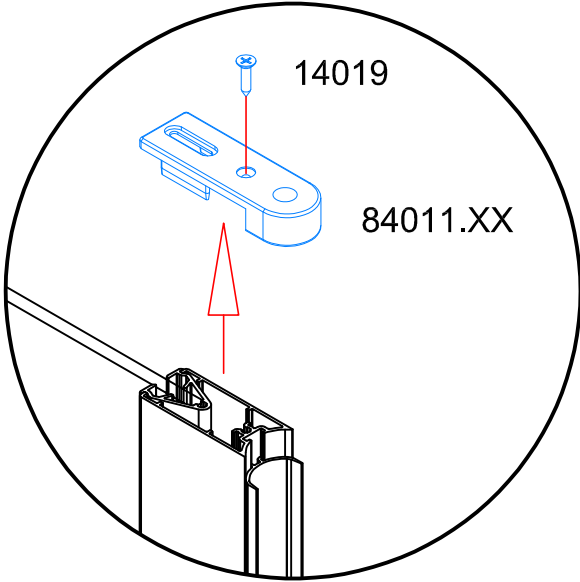
6.2



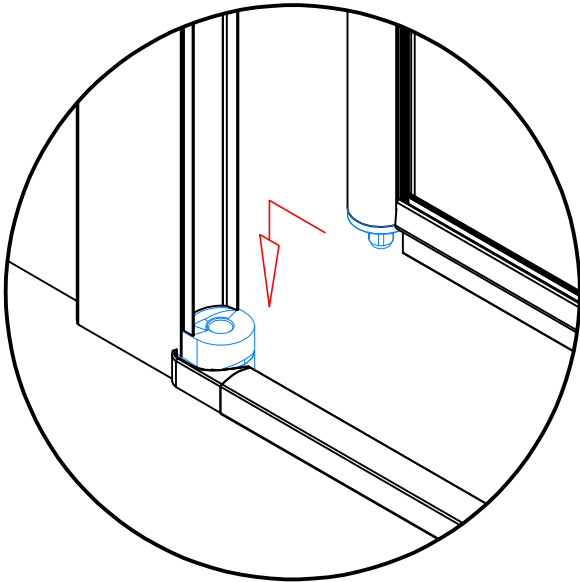
6.4



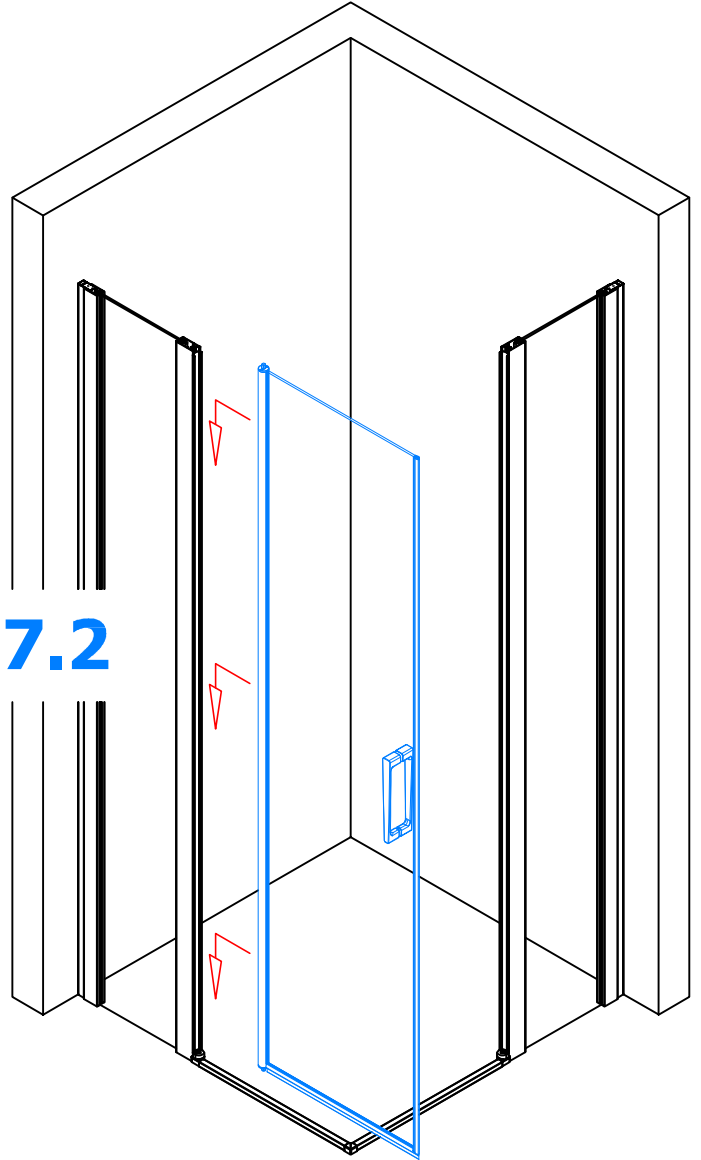
7.1 → 7.3



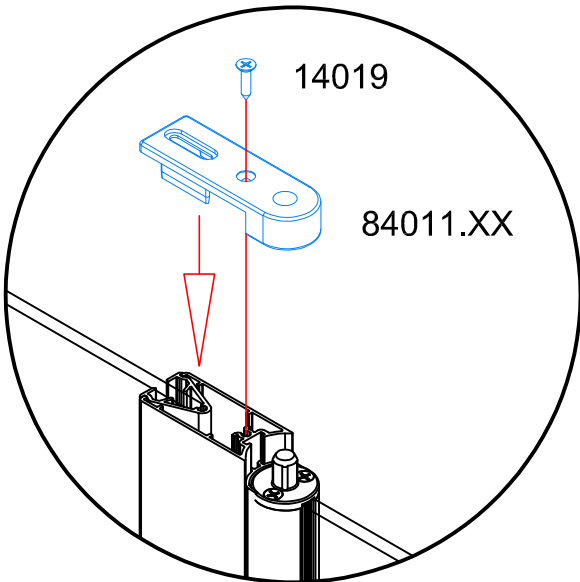
7.1



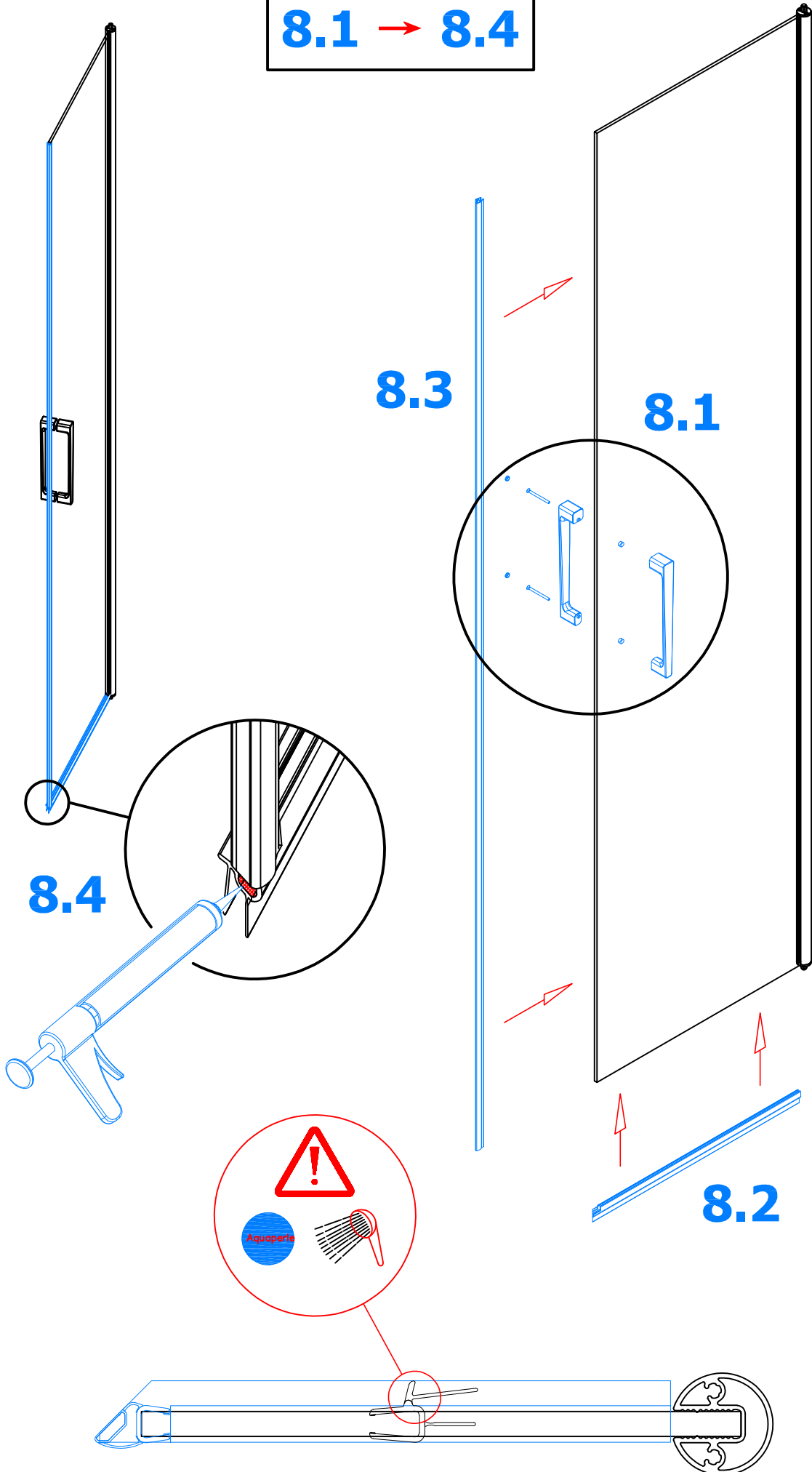
7.2



7.3

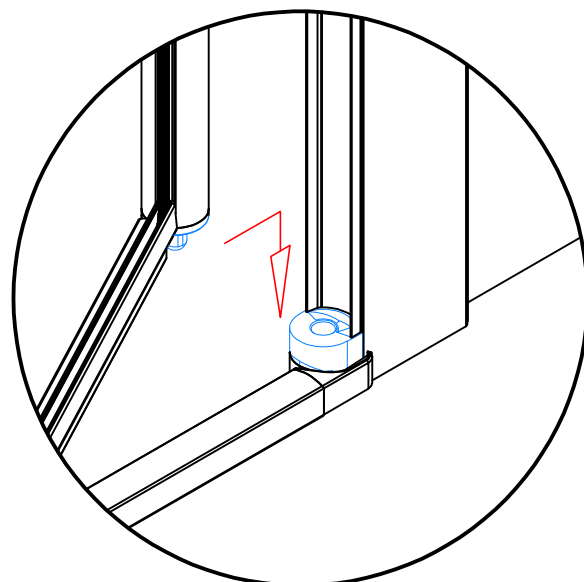
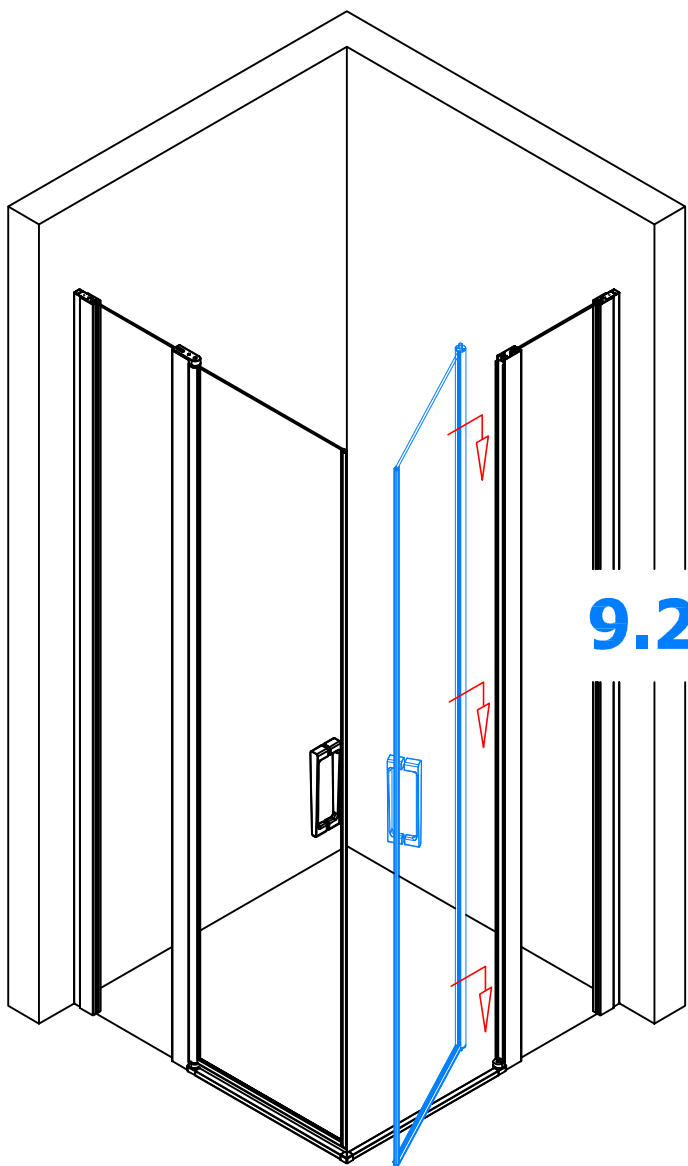
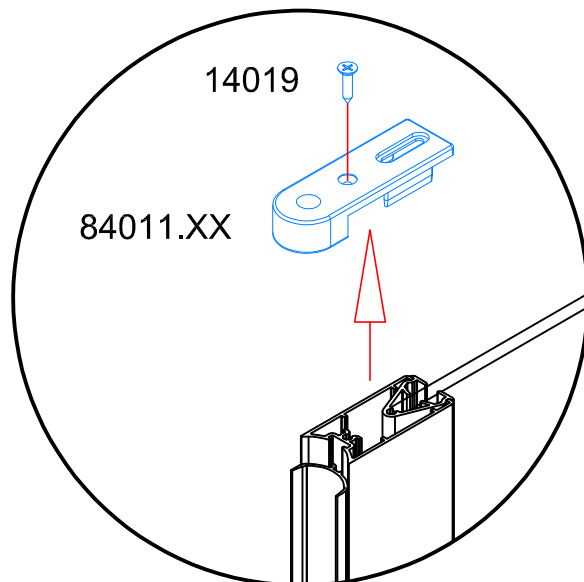


8.1 → 8.4

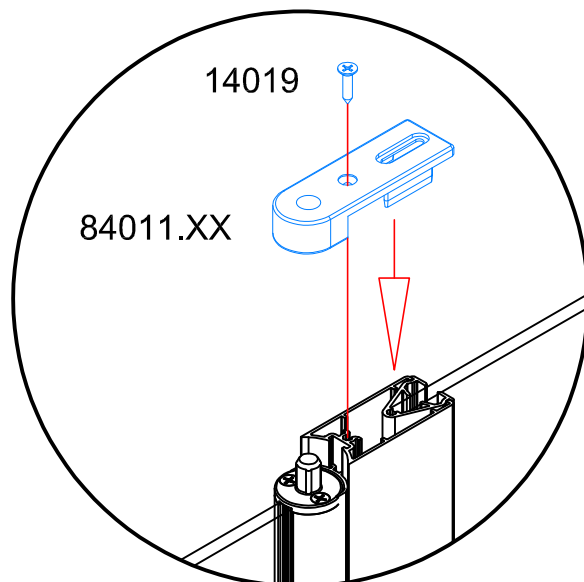


9.1 → 9.3

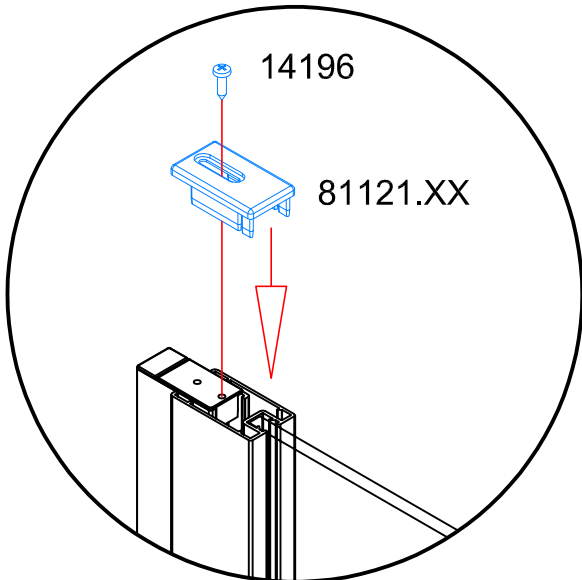
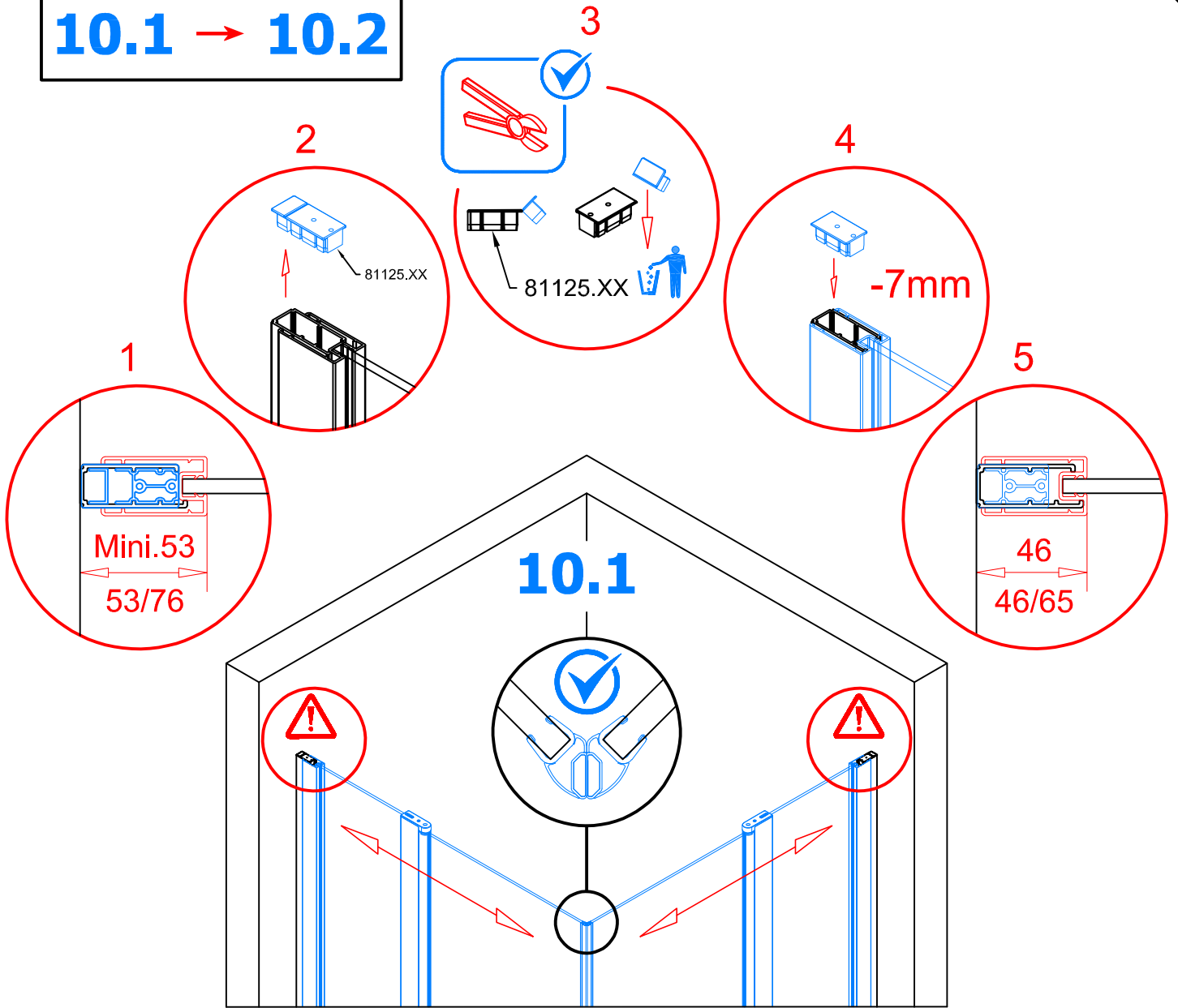
9.1



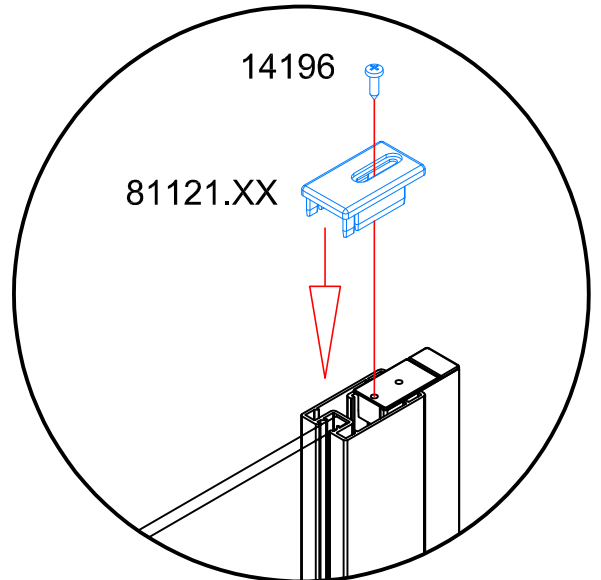
9.3



10.1 → 10.2

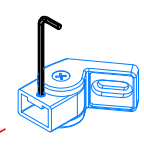
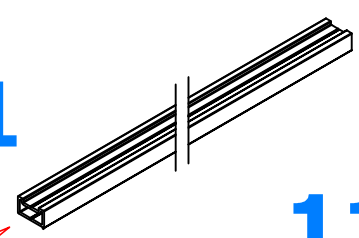


10.2

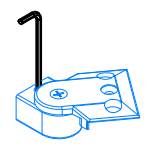
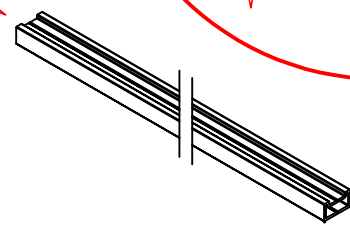
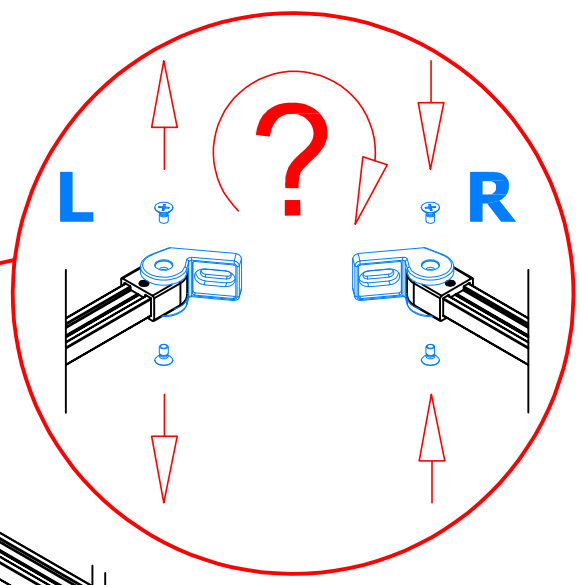
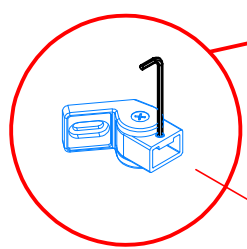


11.1 → 11.3

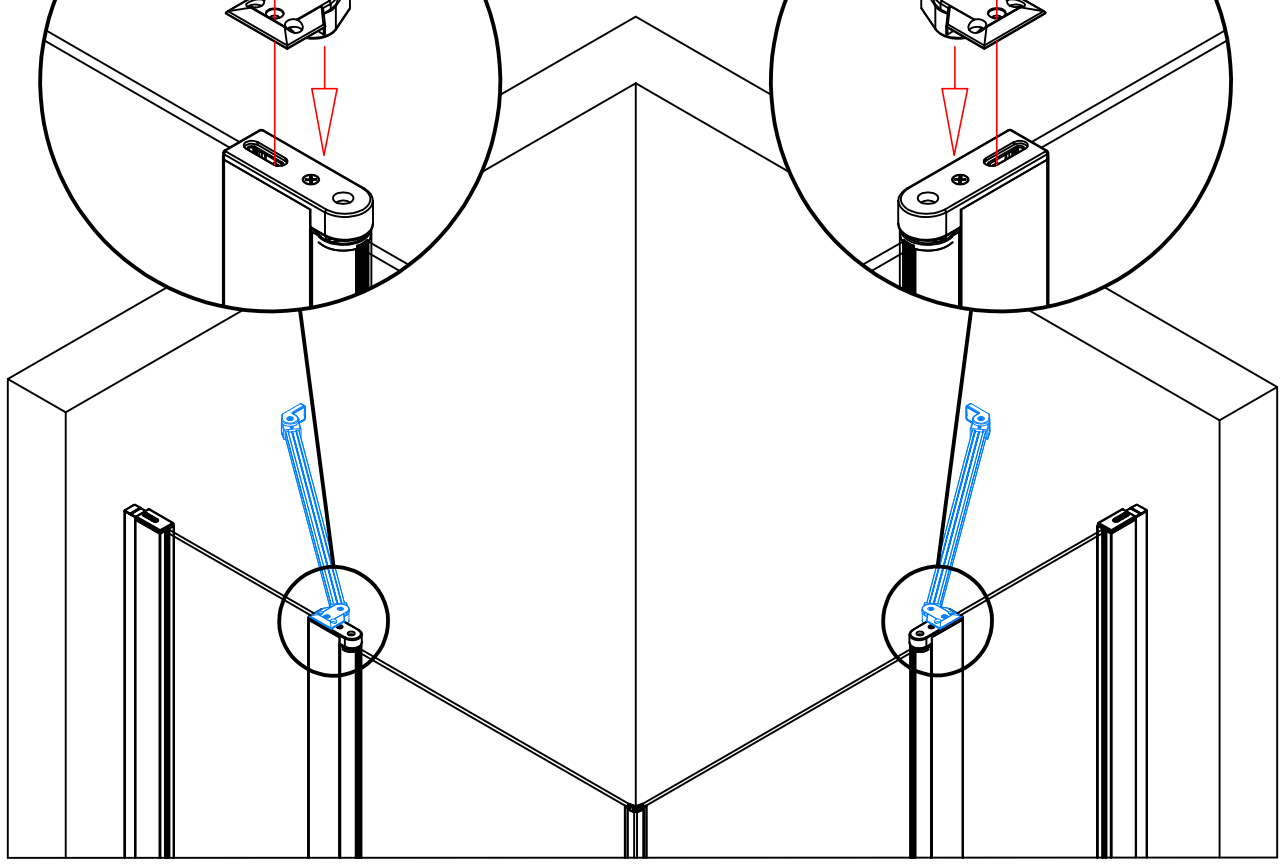
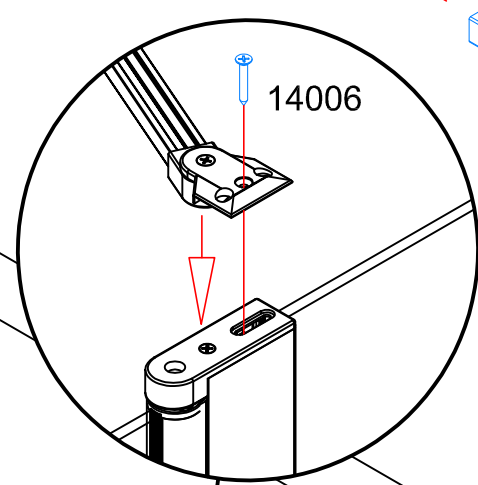
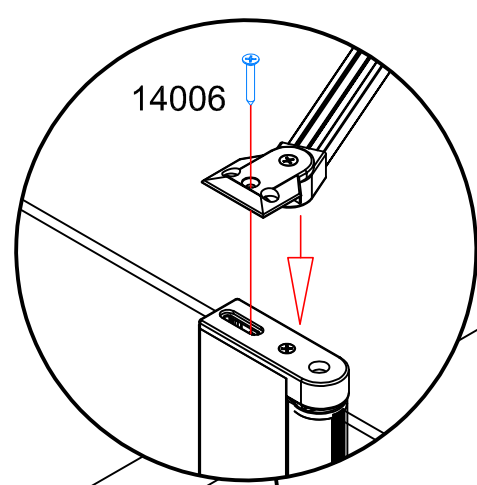
11.1



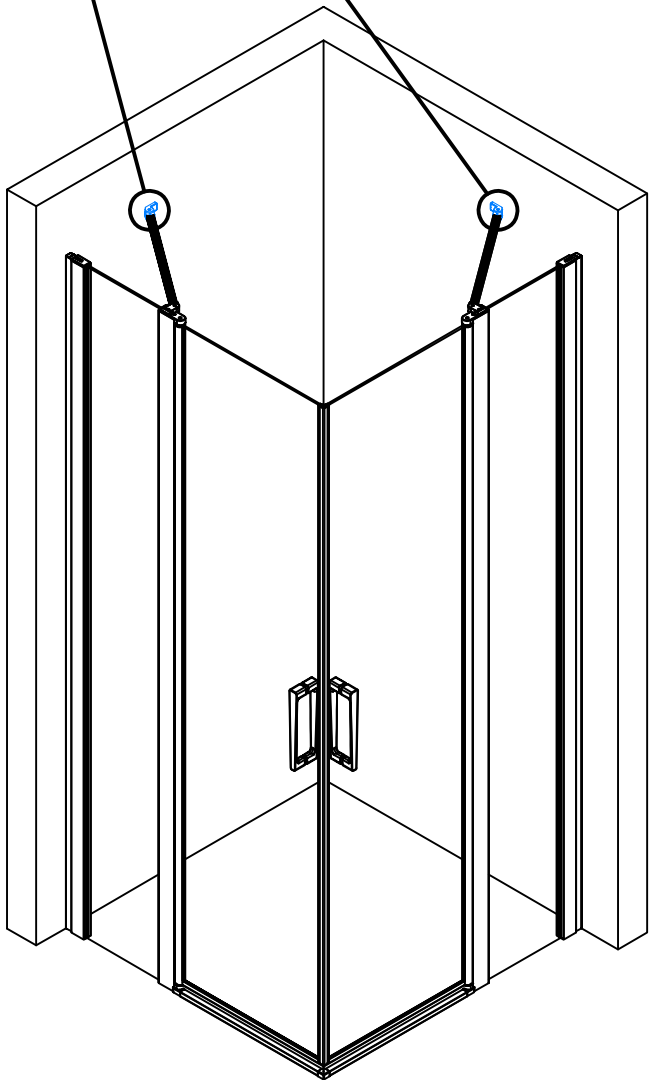
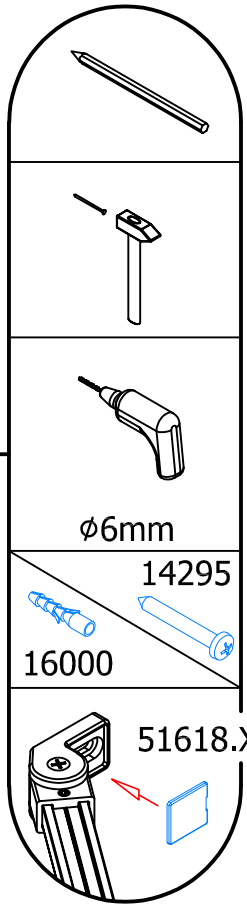
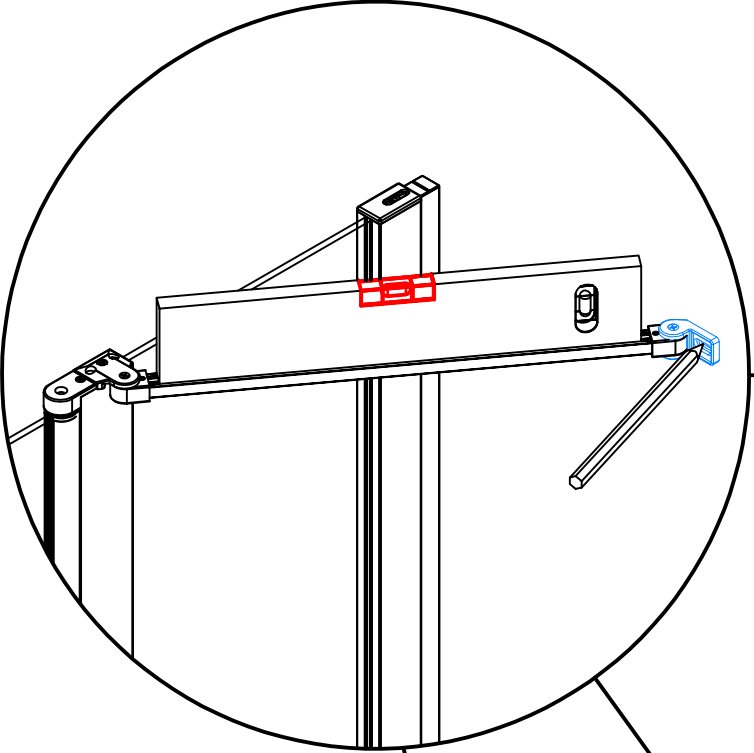
11.2



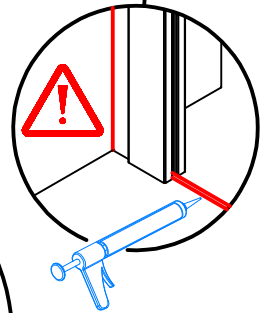
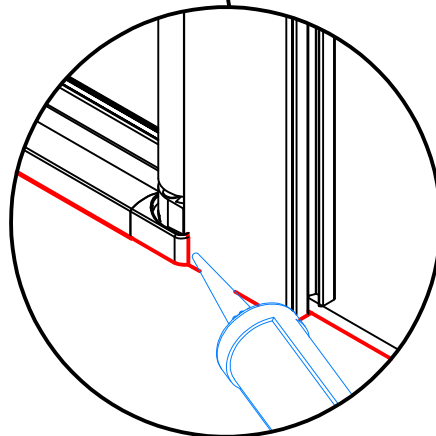
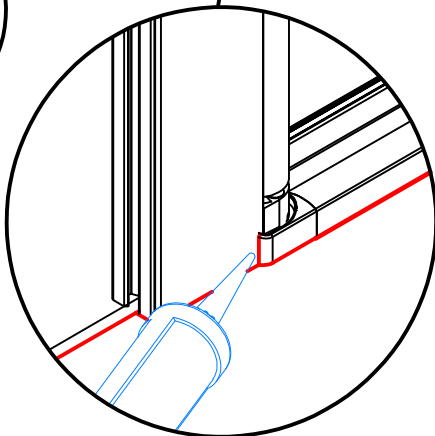
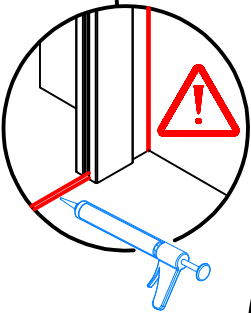
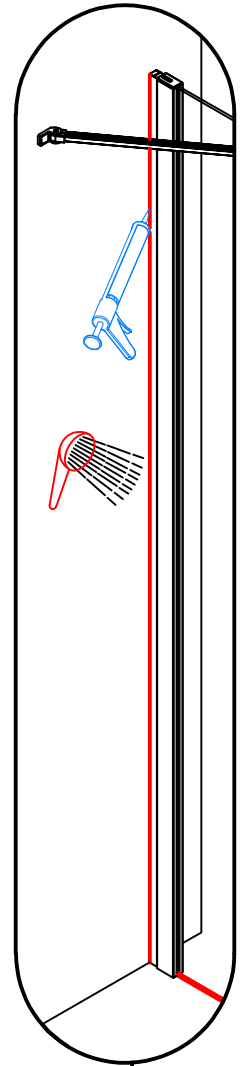
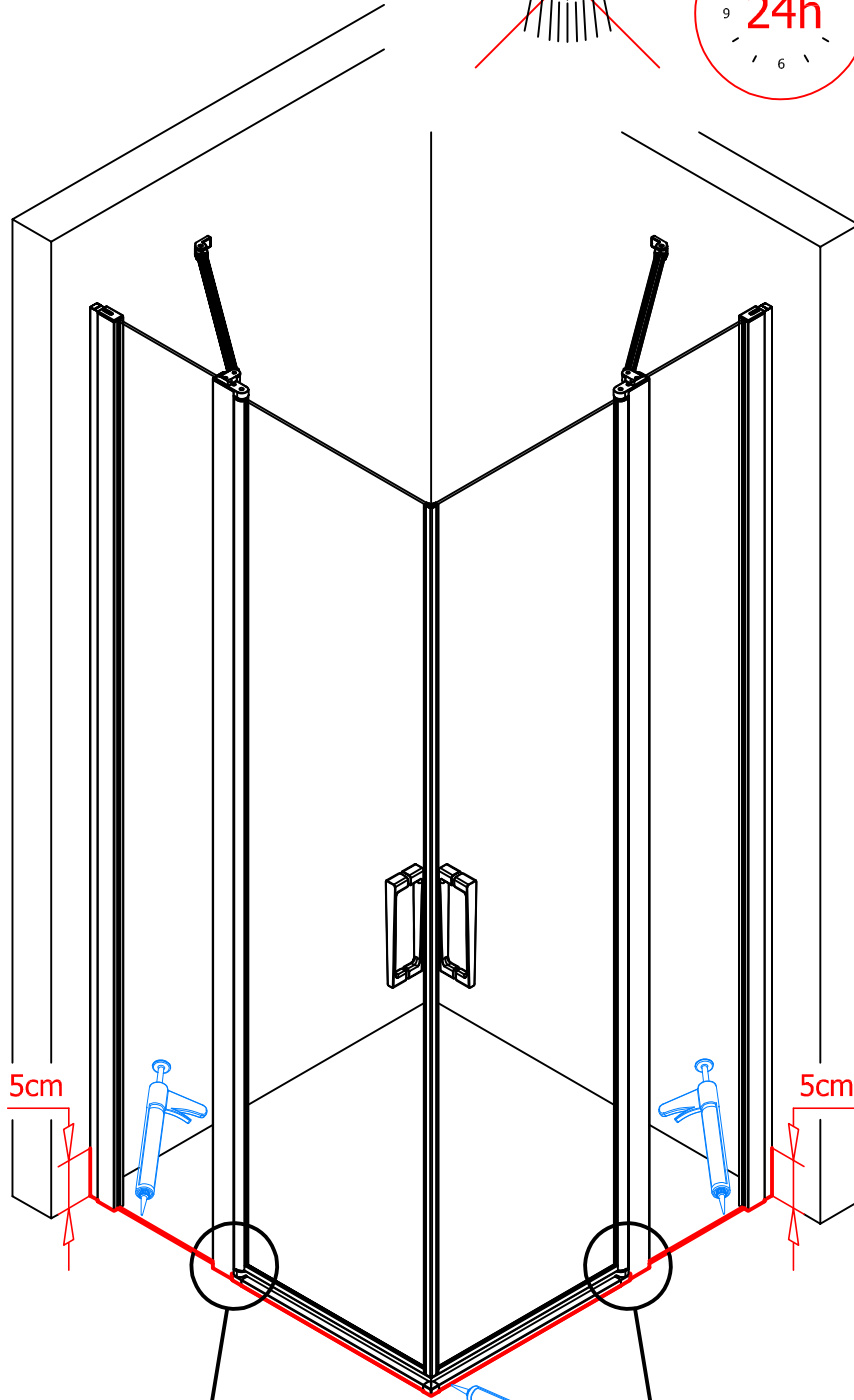
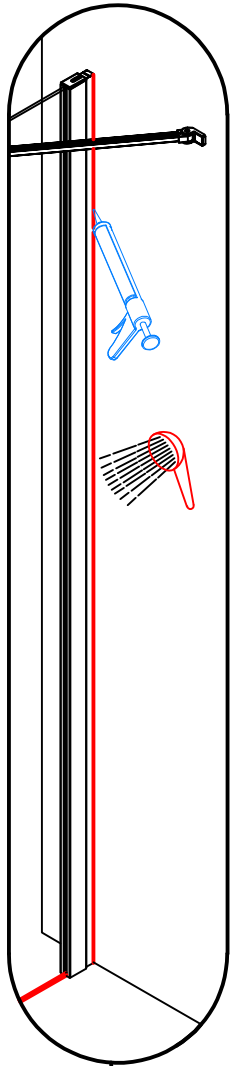
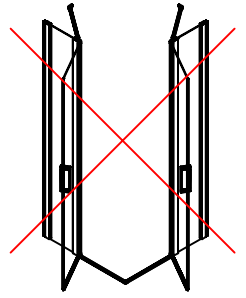
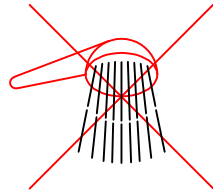
11.3



12.

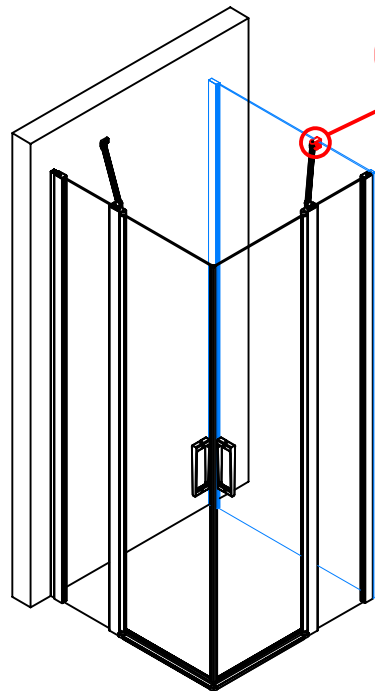


13.

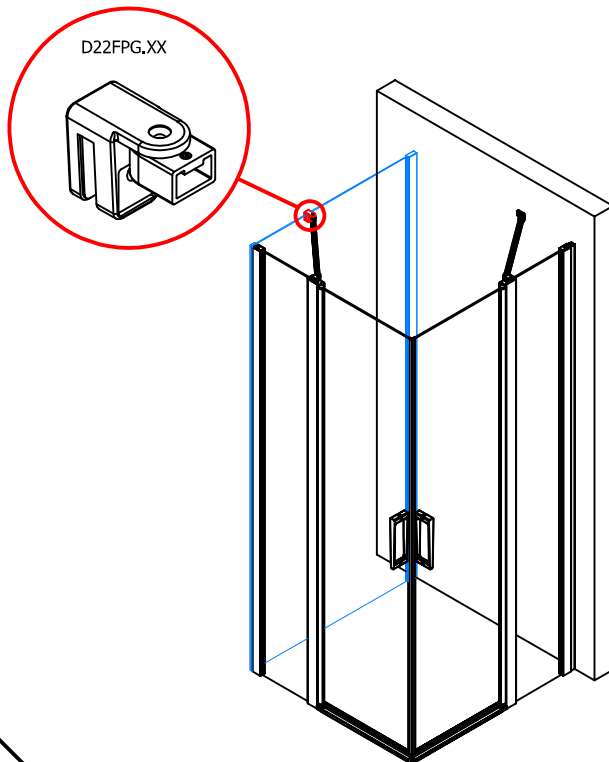
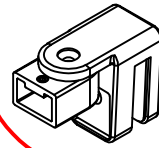




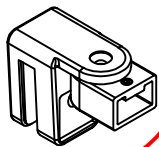
P16. → P33.



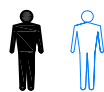
D22FPG.XX



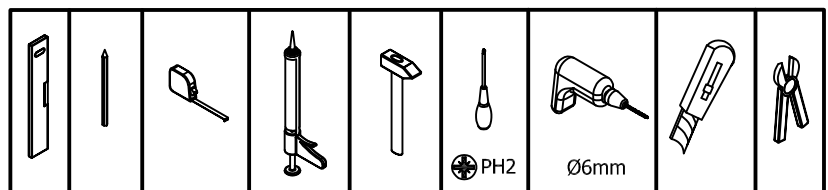
D22FPG.XX



Benötigtes Werkzeug:
Necessary tools:
Outil Nécessaire:
Nářadí potřebné pro montáž:
Potrzebne narzędzia:
Potrebne náradie:
Benodigde gereedschappen:
Nödvändiga verktyg:
Instrumente necesare:
Følgende verktøy:
Необхідні інструменти:
Følgende verktøy:



1x



2X
50504.XX.XXX

52203D.XXX.F

52203G.XXX.F

80015E2XXRXXX

80015E2XXLXXX

2X
MT0436.XX

ZUBEHÖR

2X
80001FXX.XXXX

2X
80004E3XX.XXXX

1X
42352TL.XXXX
1X
42352TR.XXXX

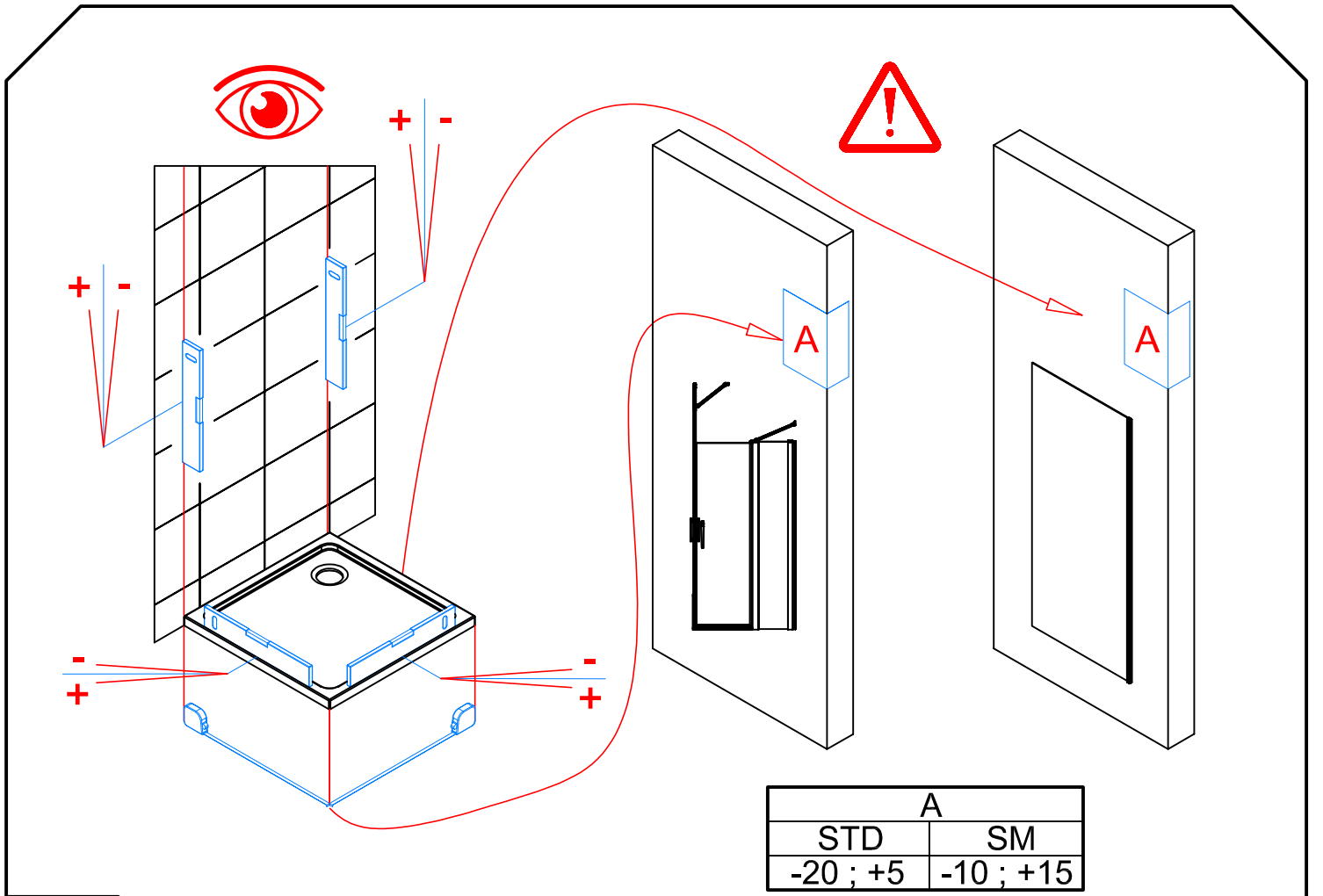
Zubehör: Equipment: Accessoires: Příslušenství: Dodatki: Príslušenstvo: Accessoires: Tillbehör: Accesorii: Tilbehør: Аксессуары: Tilbehør:					
	1 x 11221	6 x 14295 4.2X32mm	2 x 81125.XX	1 x 12303	2 x 14196
	2 x MT0443.XX	6 x 16000 ø 6mm	2 x 81121.XX	1 x 81127.XX	2 x 81649

1X
82006.XXXX

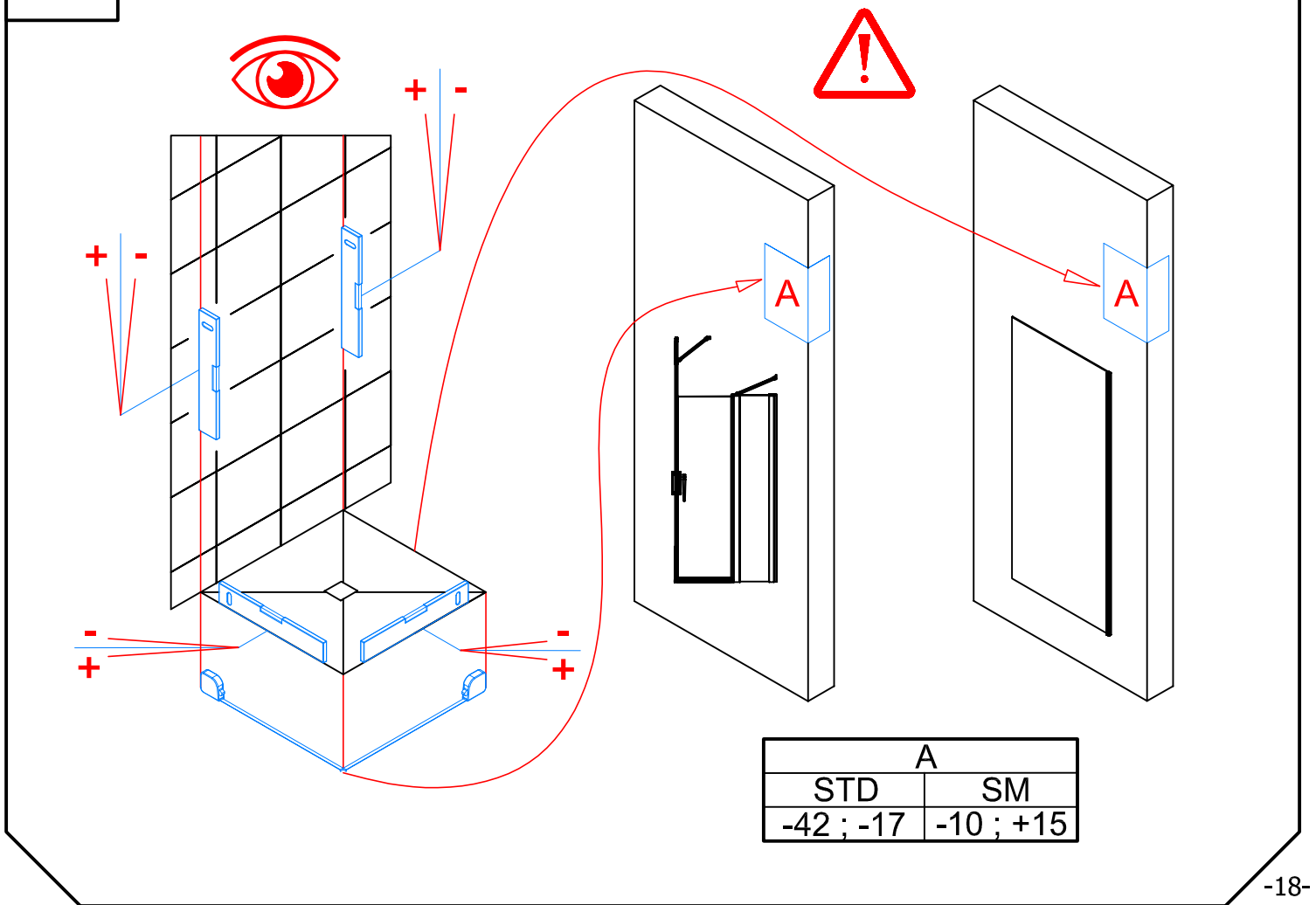
ZUBEHÖR

Zubehör: Equipment: Accessoires: Příslušenství: Dodatki: Príslušenstvo: Accessoires: Tillbehör: Accesorii: Tilbehør: Аксессуары: Tilbehør:			
	1 x 81122.XX	51209	81169
	1 x 81123.XX	1 x 81124.XX	

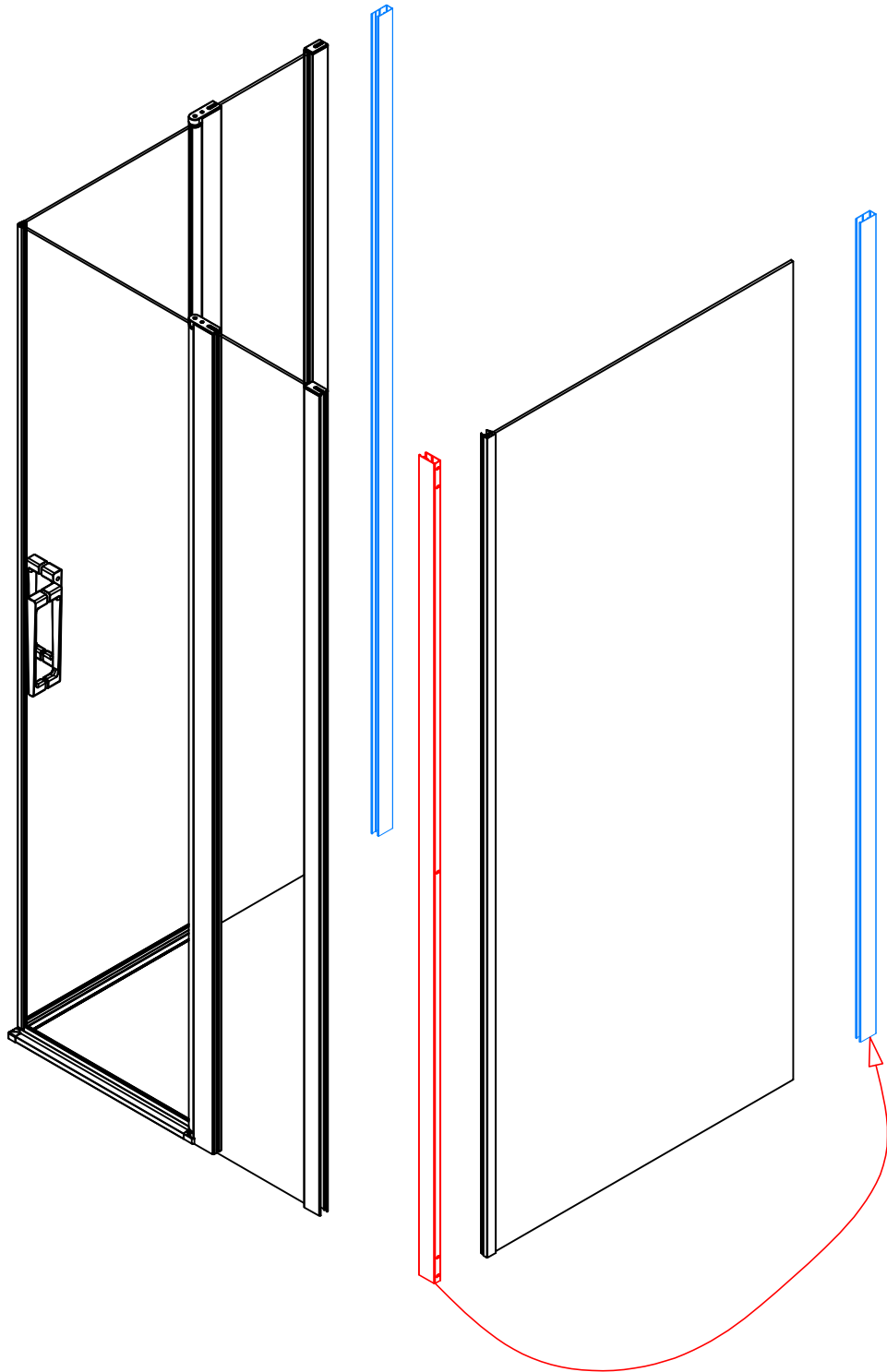
D22FPG.XX

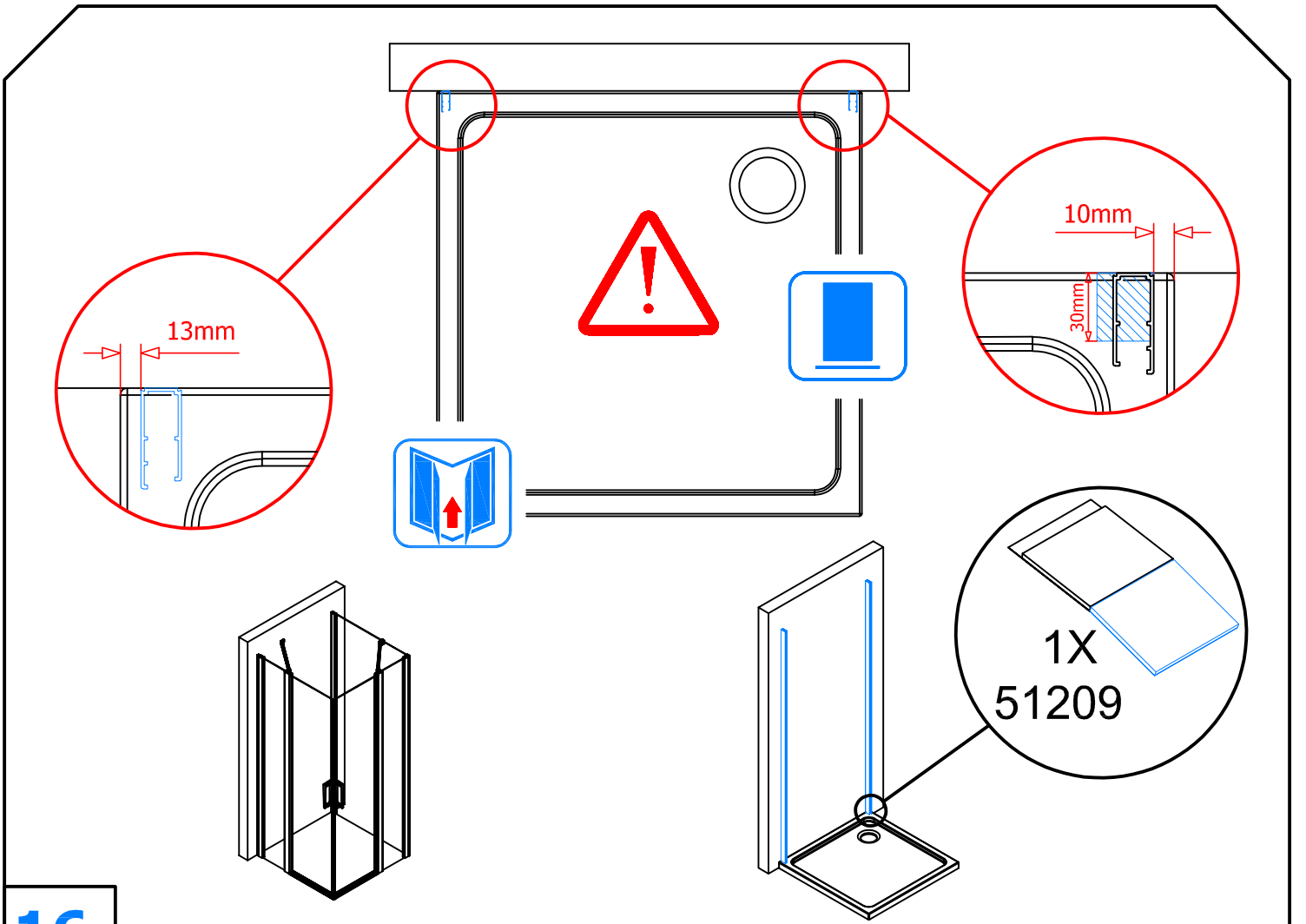


14.

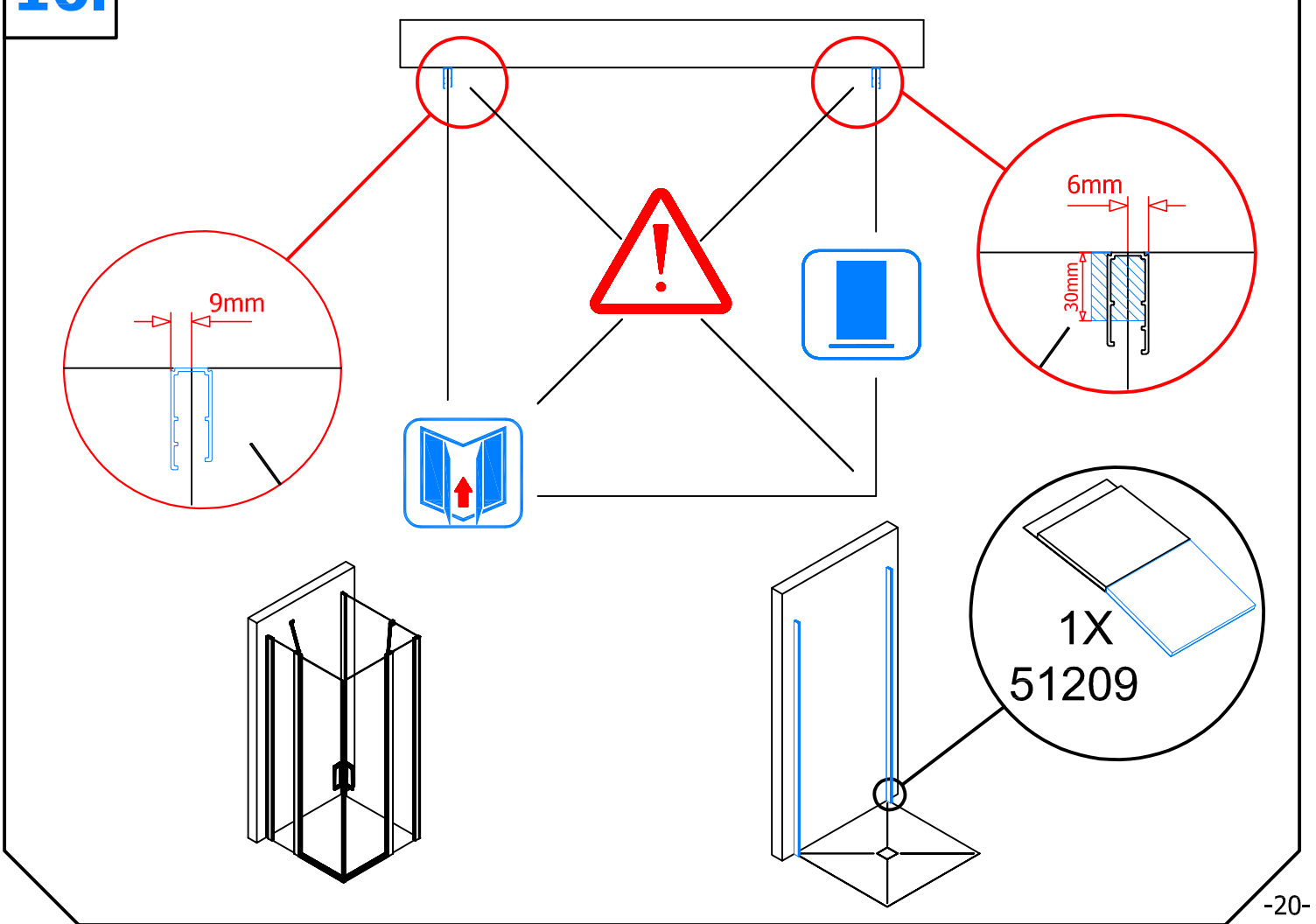


15.



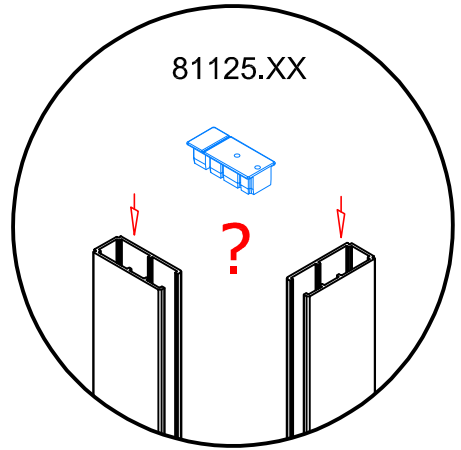
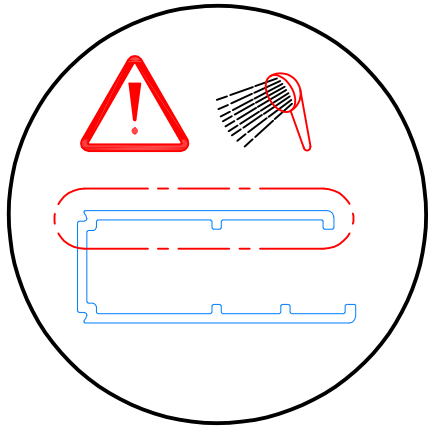


16.

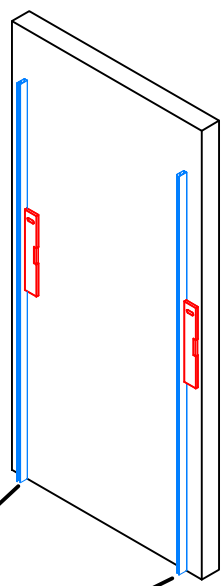


17.1

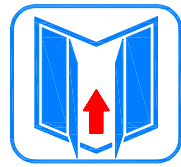
17.1 → 17.4



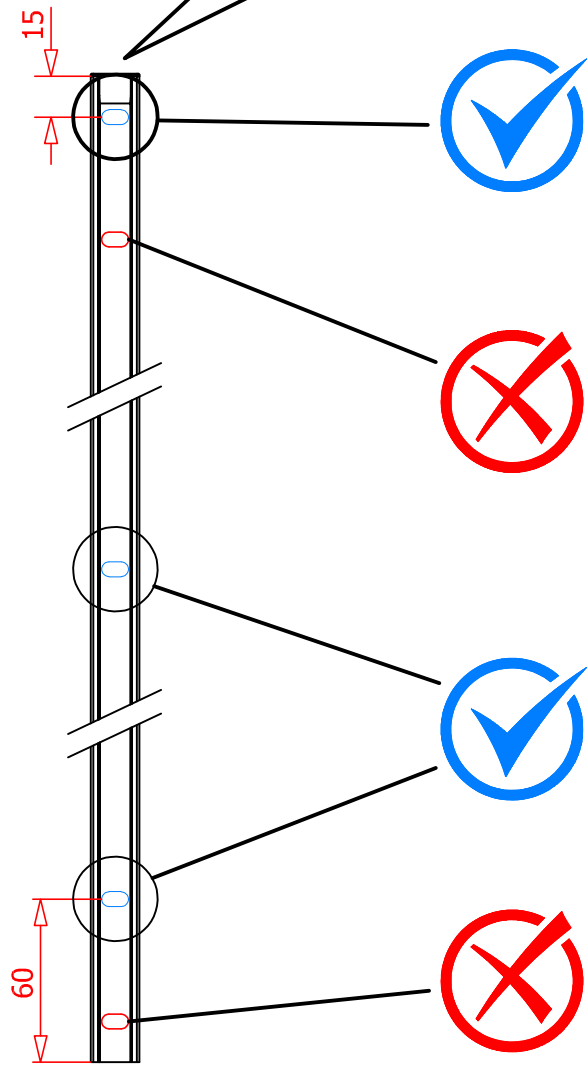
17.2



17.4



17.3

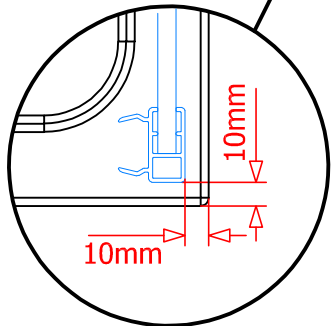
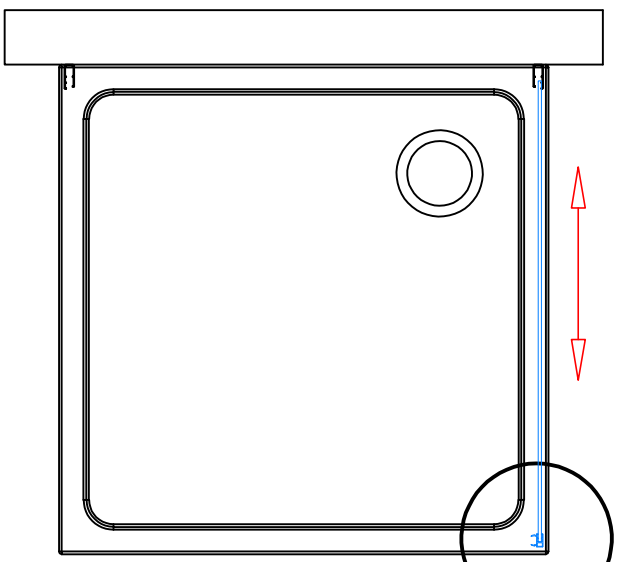
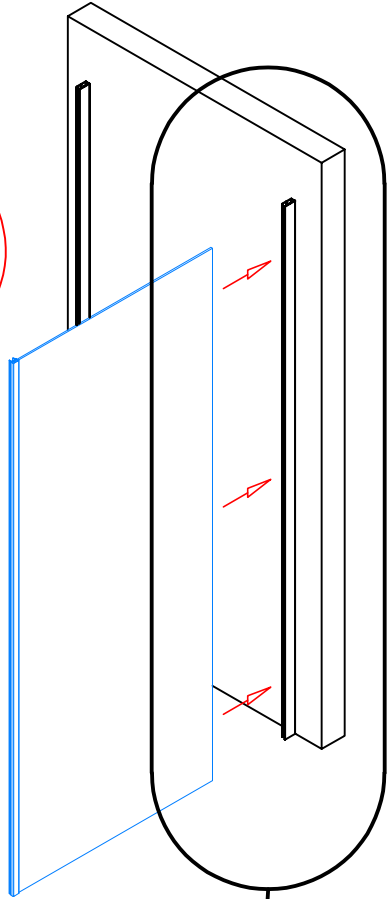


- A screwdriver icon.
- A screwdriver icon.
- A screwdriver icon.
- 6X ϕ 6mm
- A screw icon.
- 6 x 16000
- 14295
- A screw icon.

18.1 → 18.4

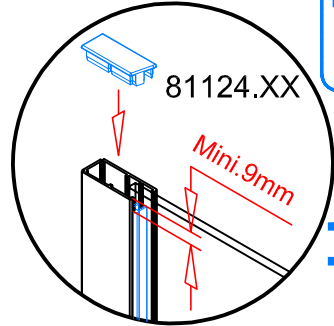
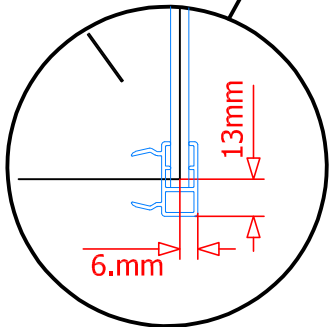
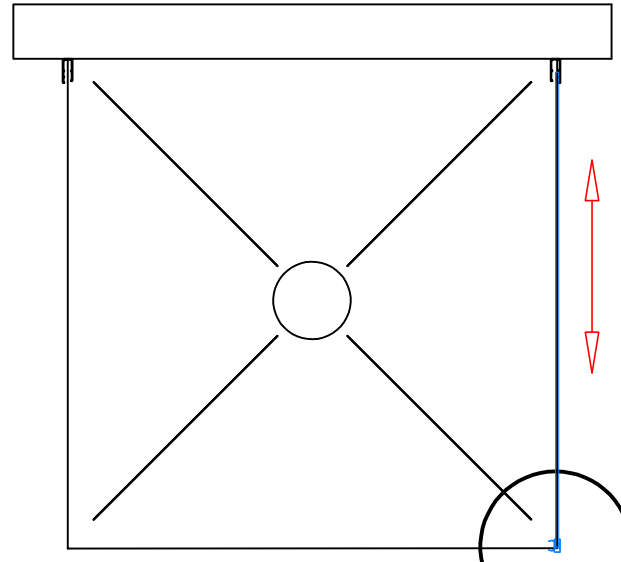
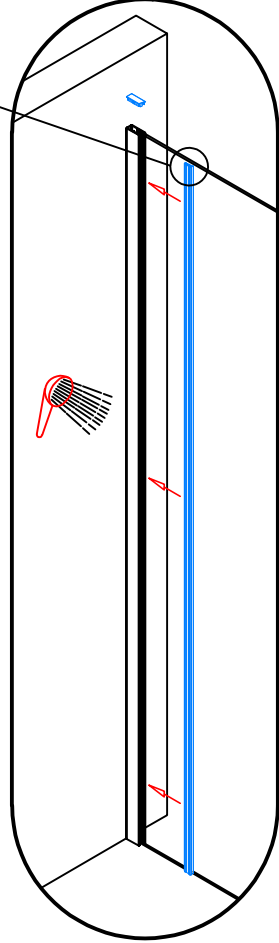
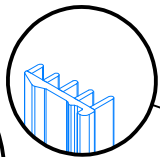
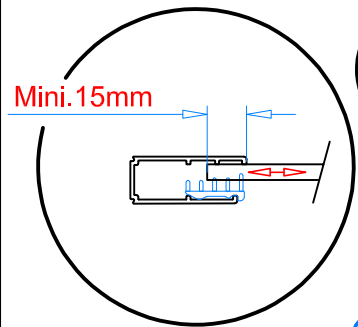


18.1

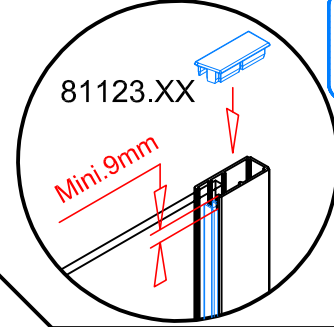


18.2

18.3

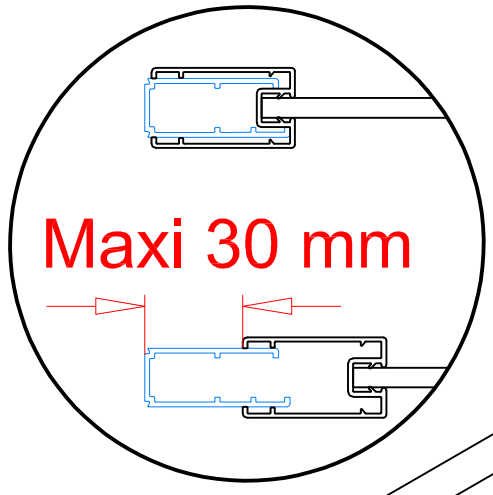
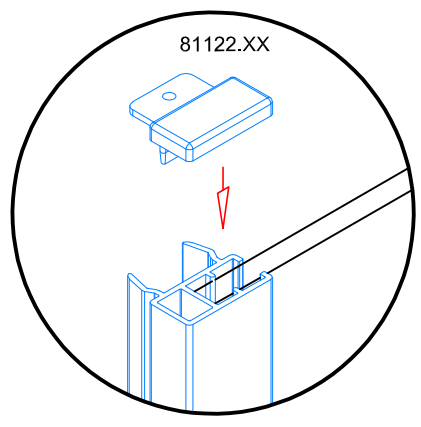


18.4

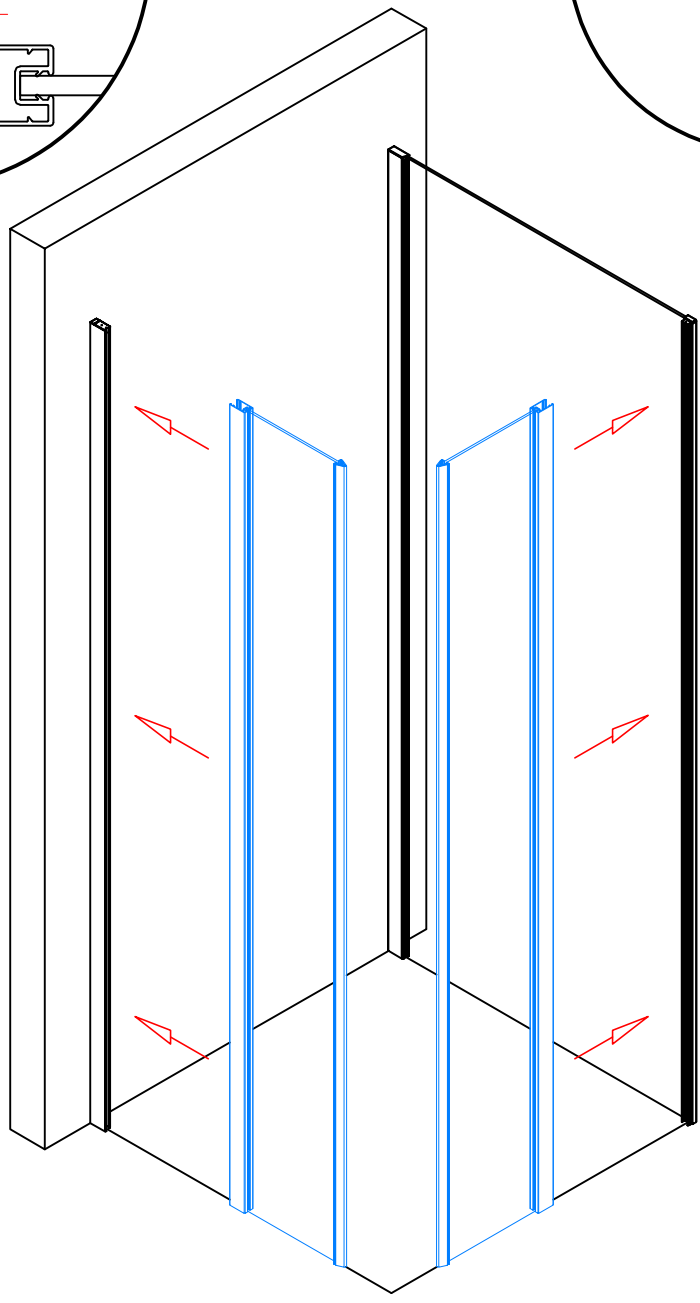
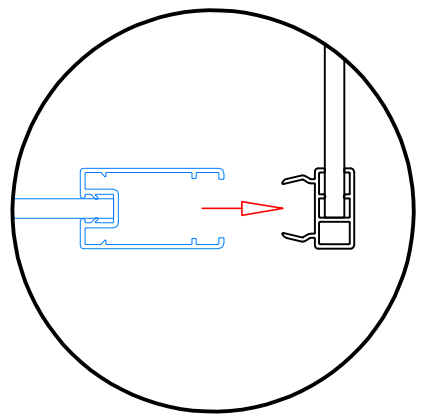


19.1 → 19.2

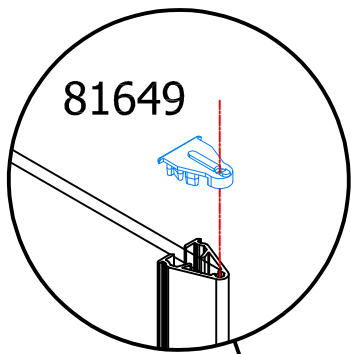
19.1



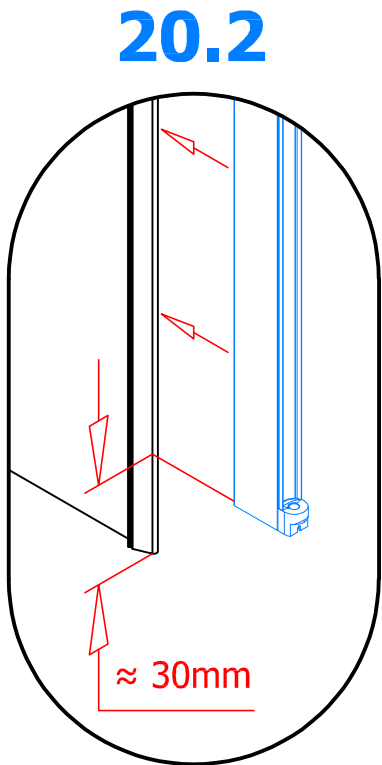
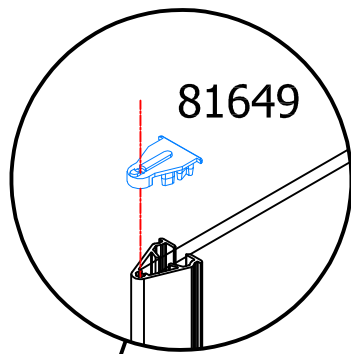
19.2



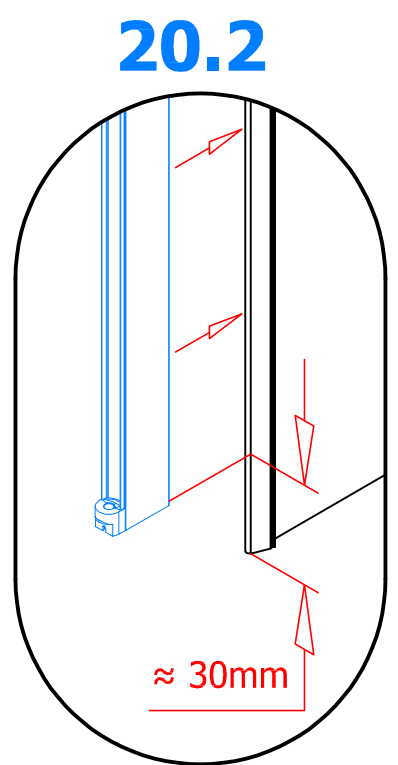
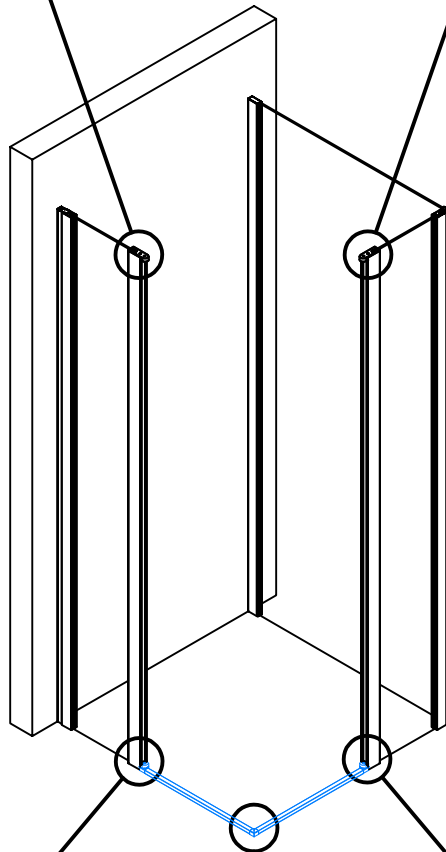
20.1 → 20.4



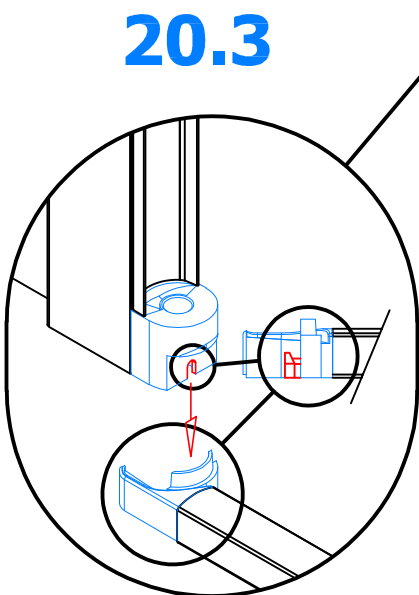
20.1



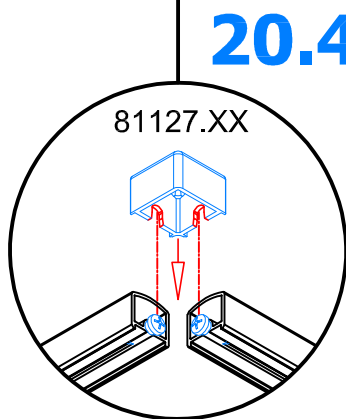
20.2



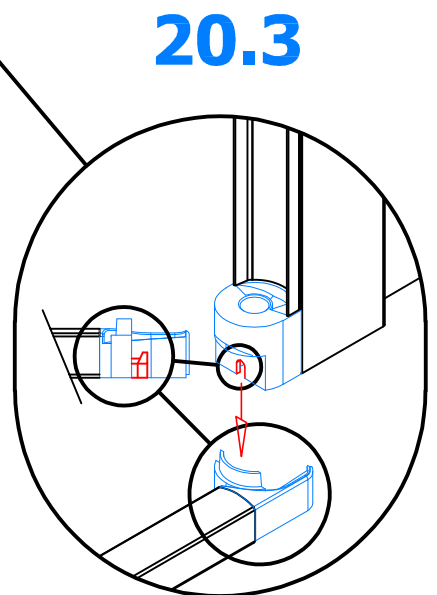
20.2



20.3



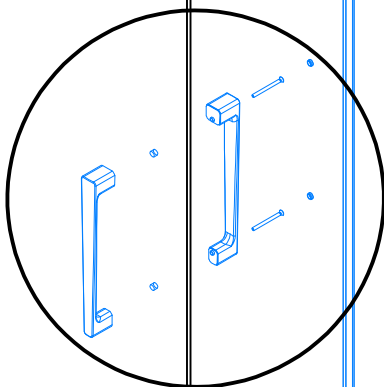
20.4



20.3

21.1 → 21.4

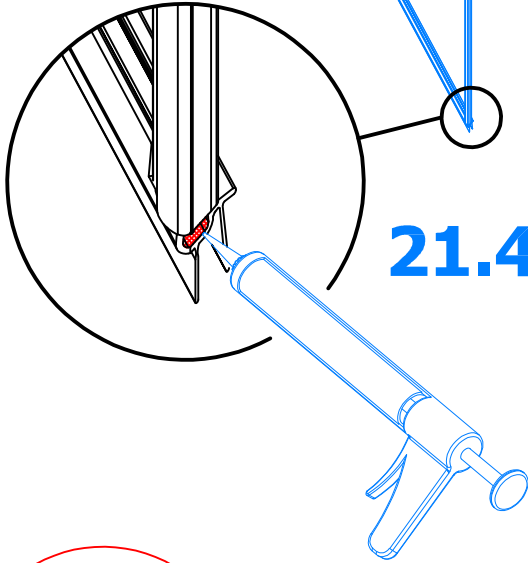
21.1



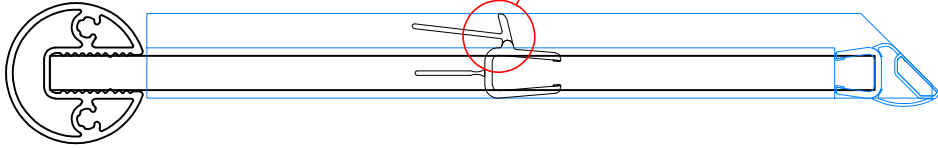
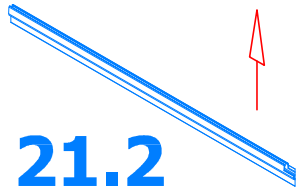
21.3



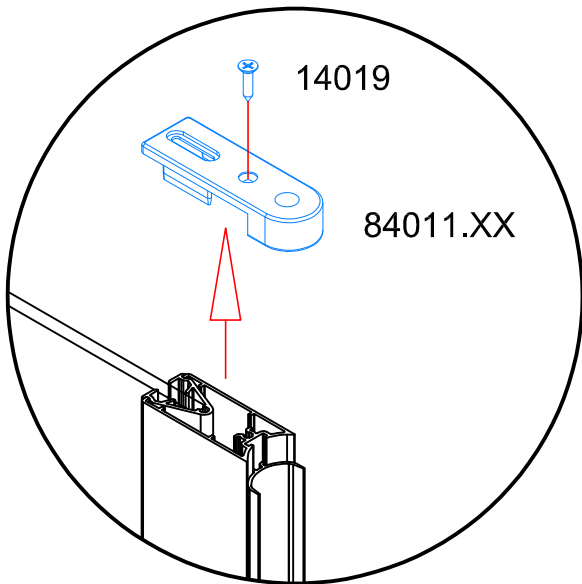
21.4



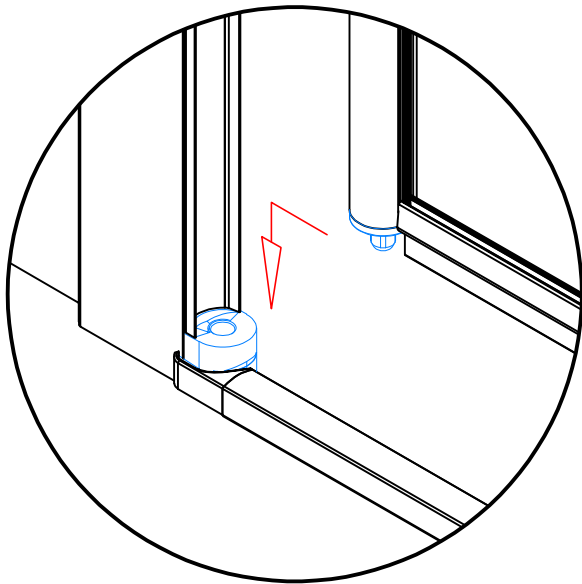
21.2



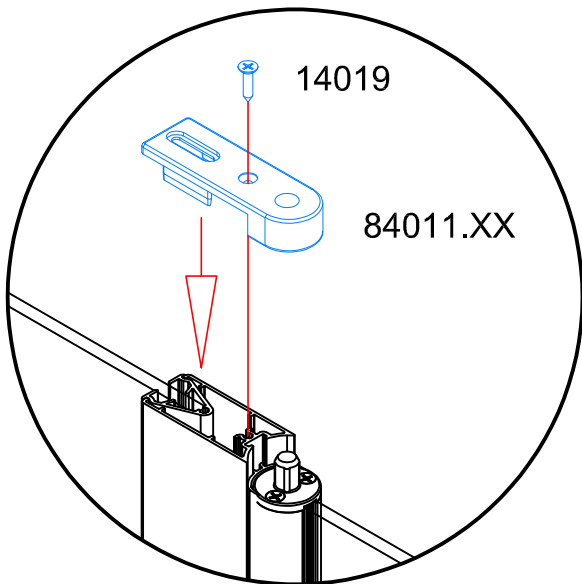
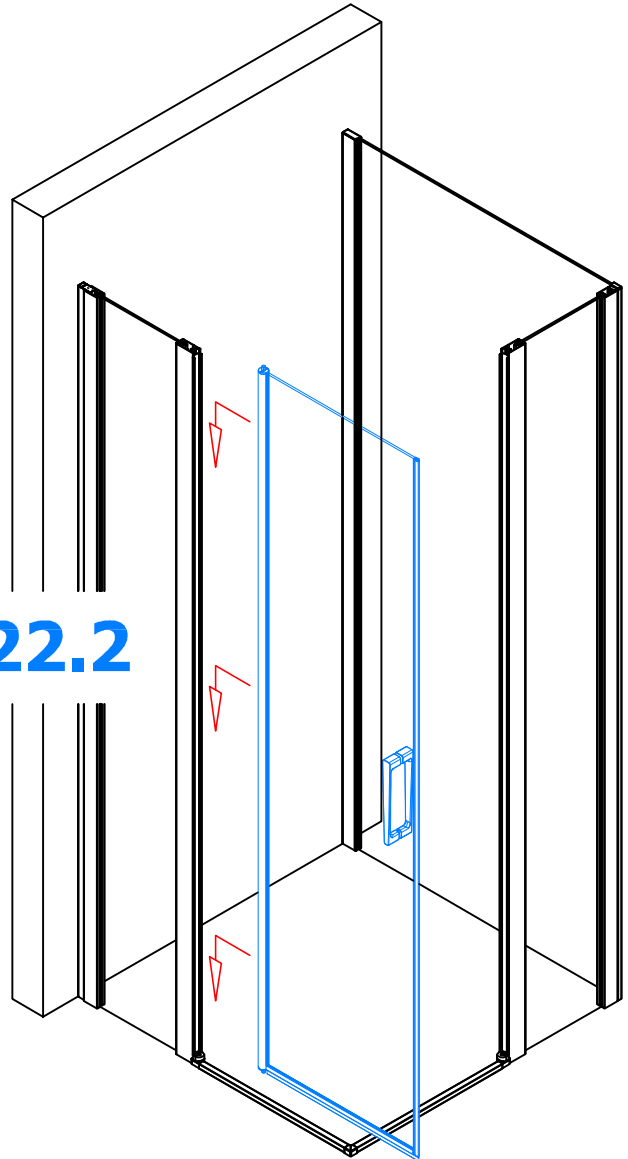
22.1 → 22.3



22.1

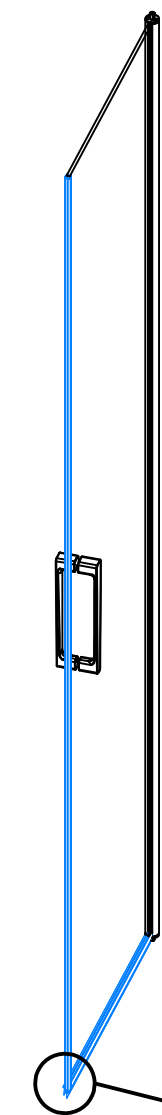


22.2



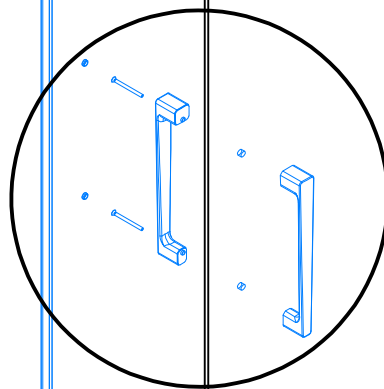
22.3

23.1 → 23.4

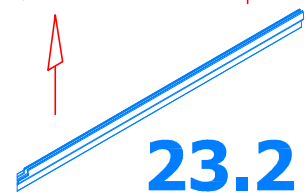
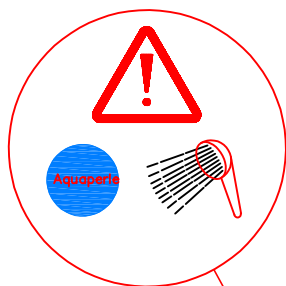
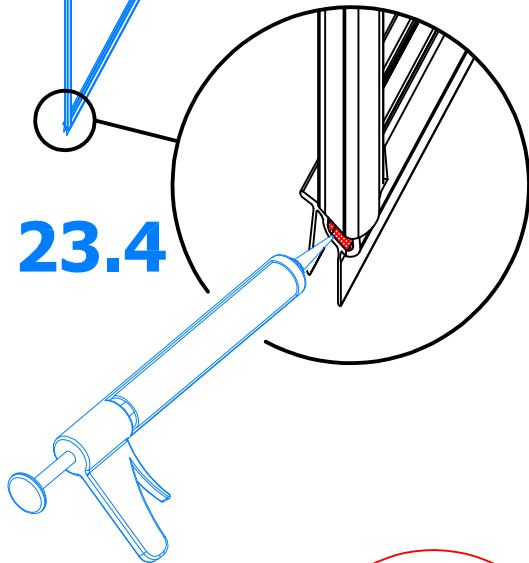


23.3

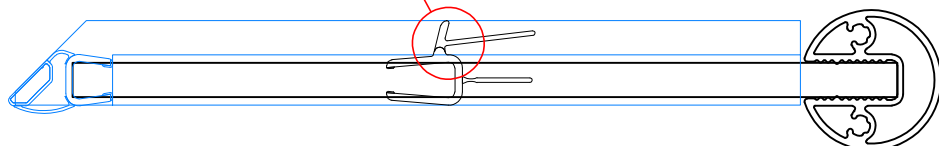
23.1



23.4

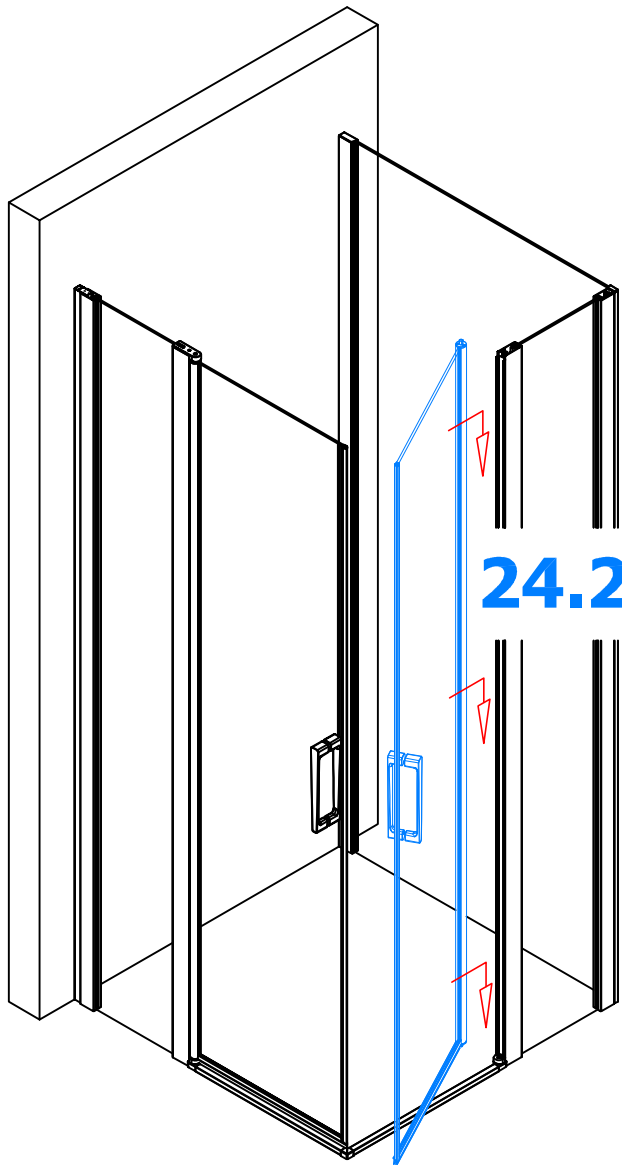
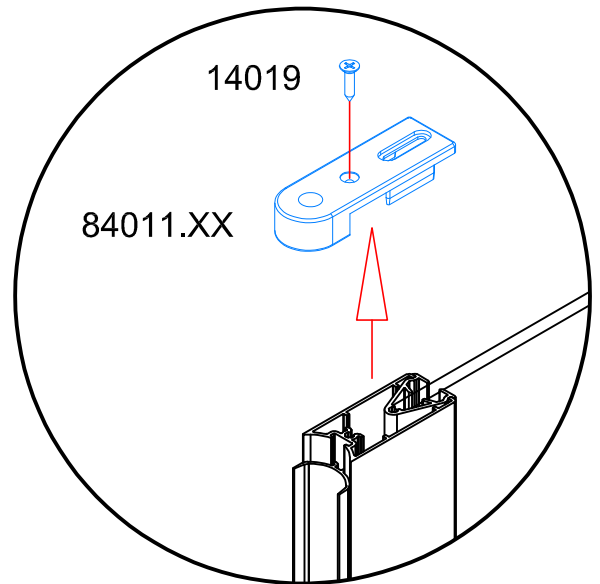


23.2

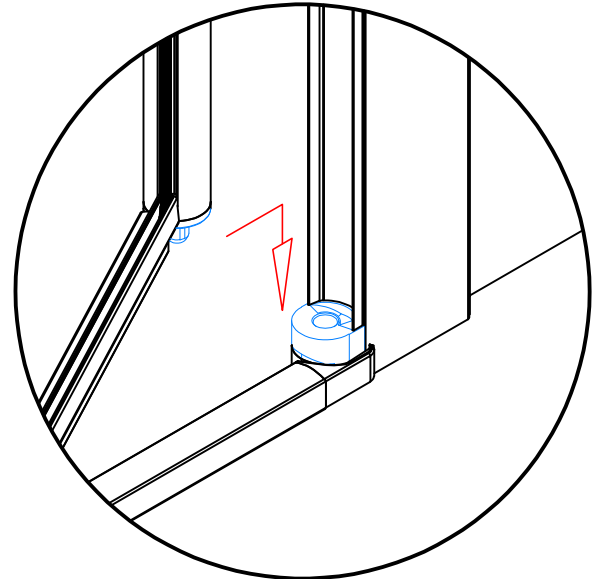


24.1 → 24.3

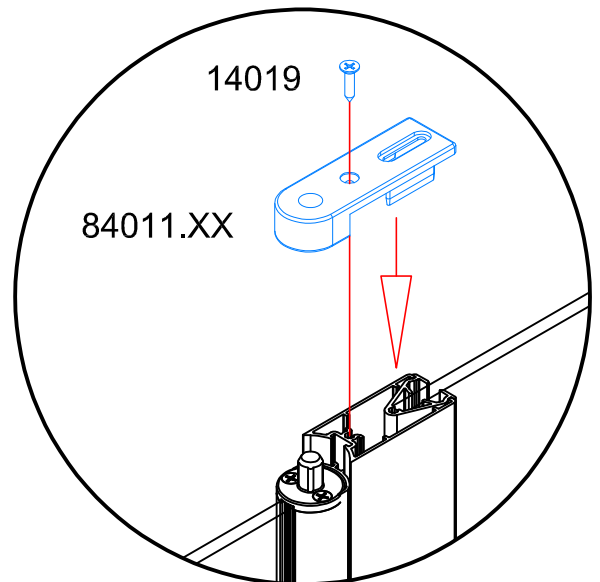
24.1



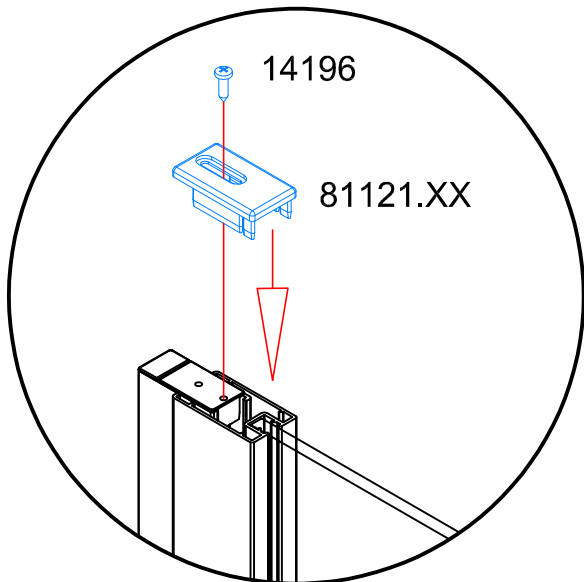
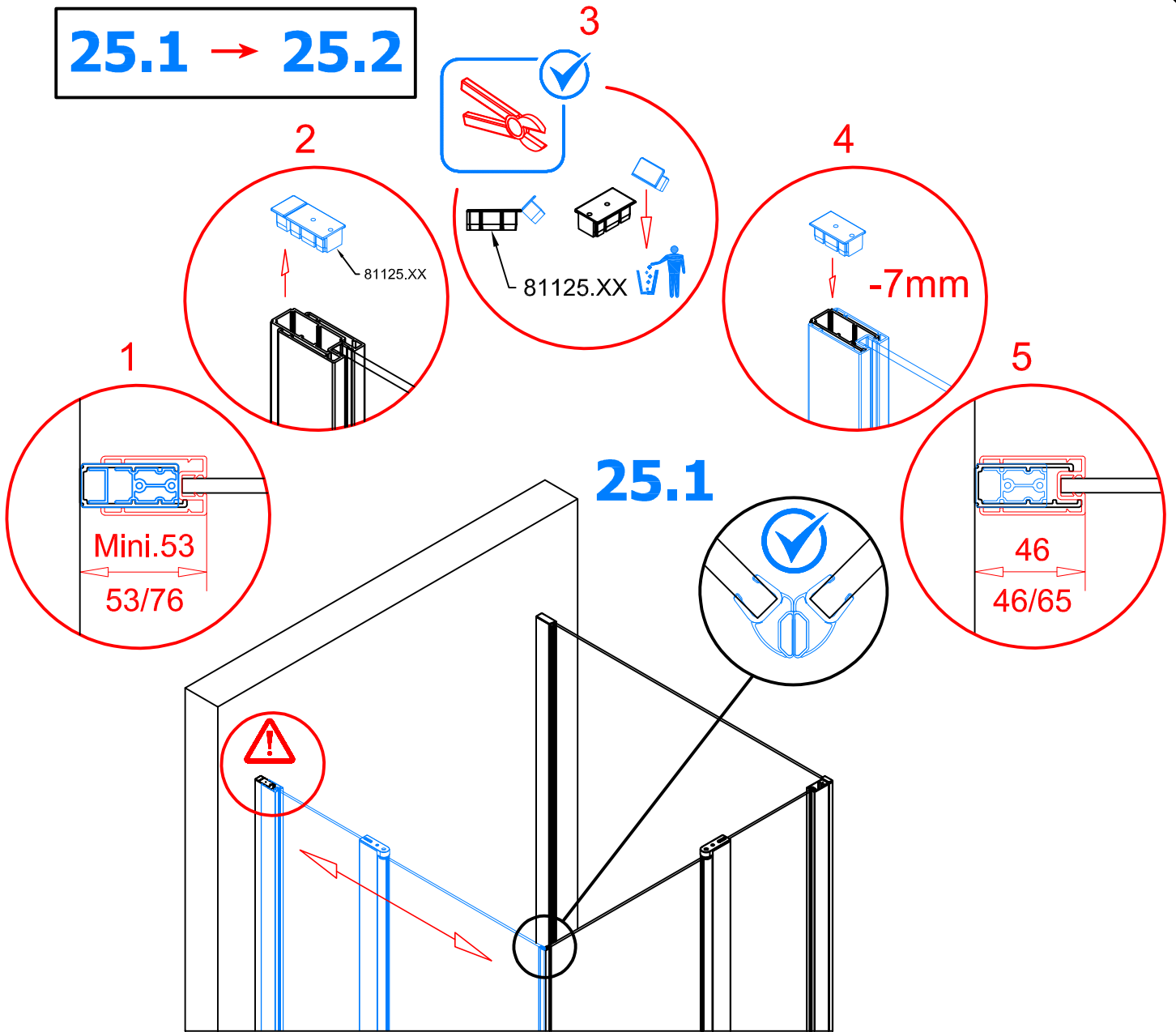
24.2



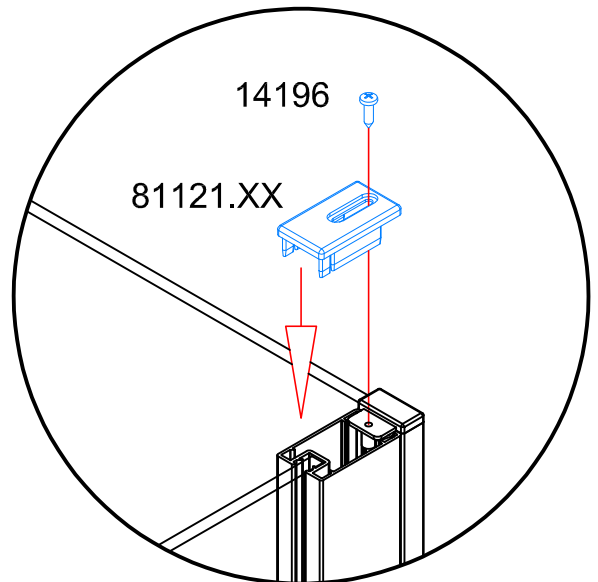
24.3



25.1 → 25.2



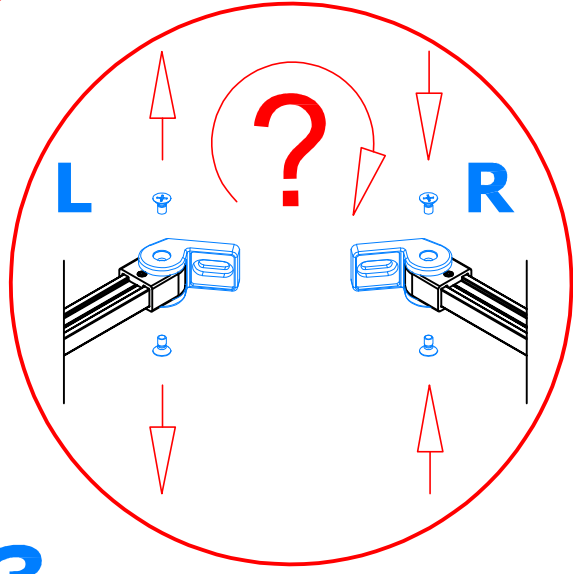
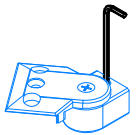
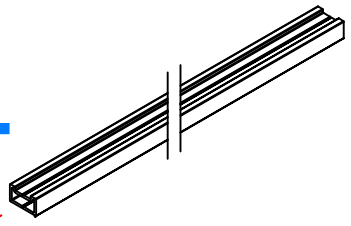
25.2



26.1 → 26.3

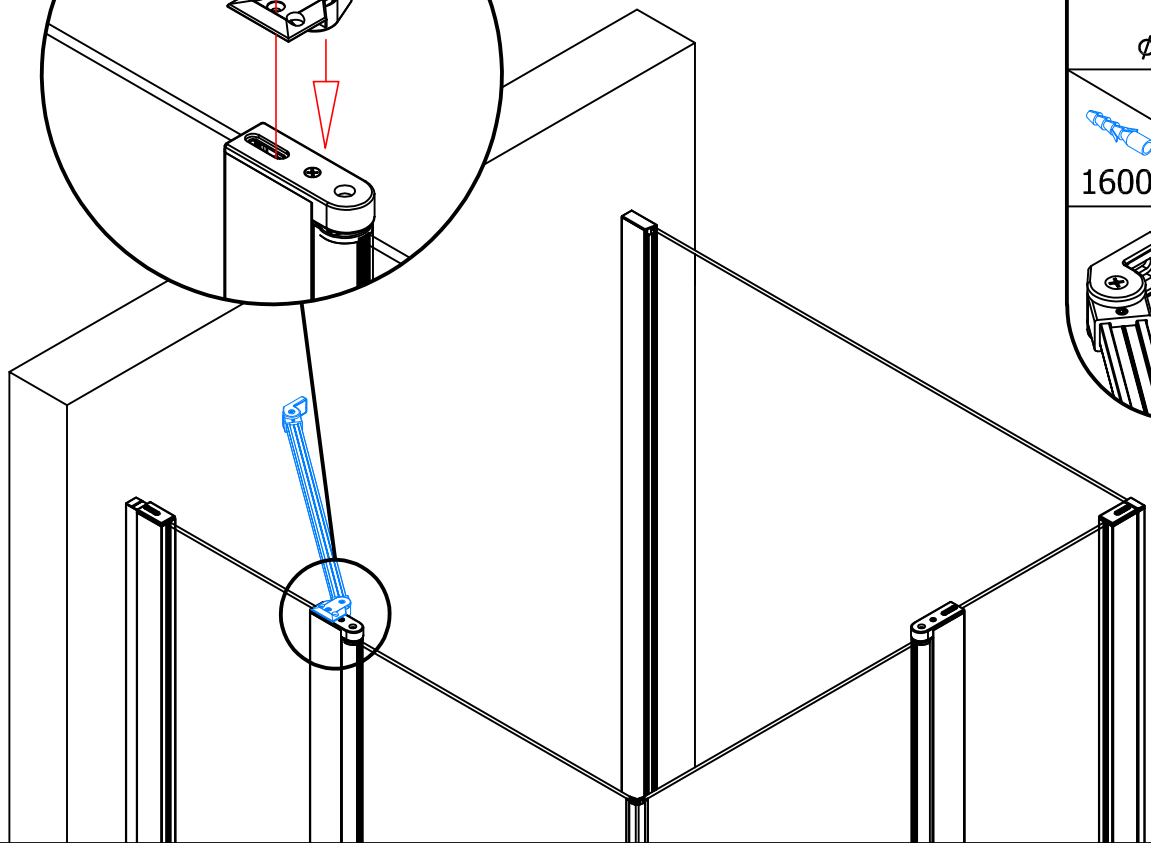
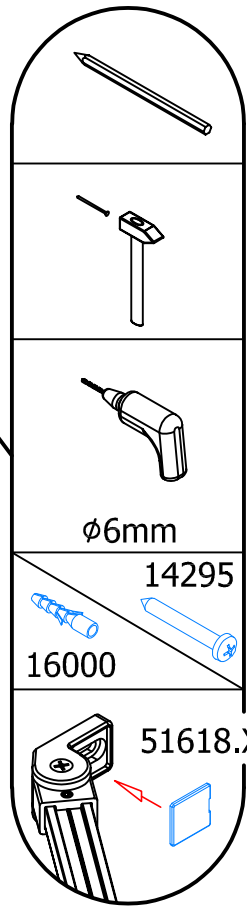
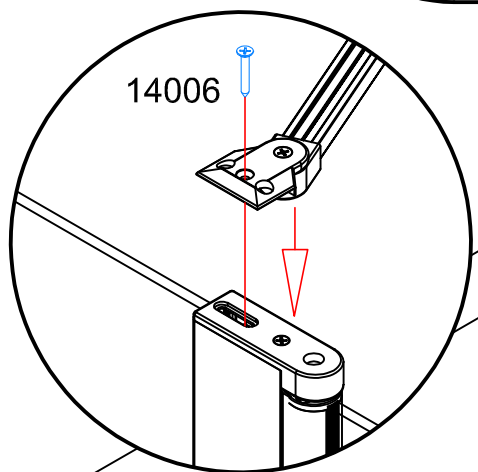
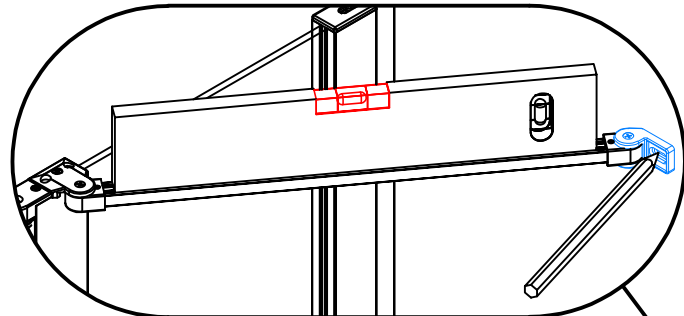


26.1



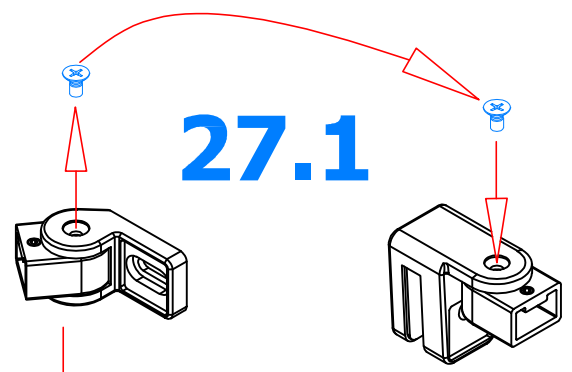
26.3

26.2



27.1 → 27.4

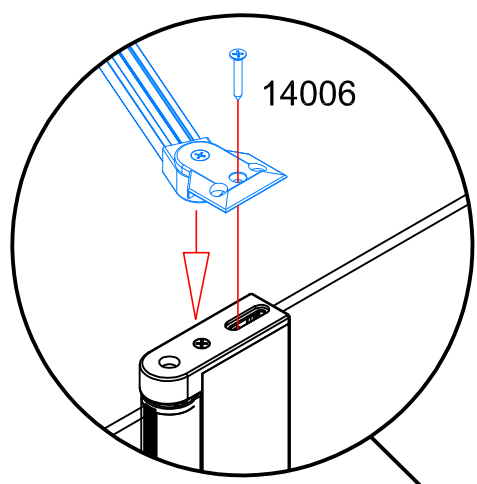
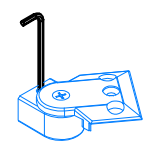
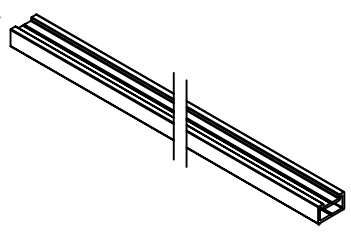
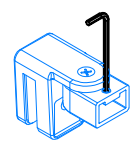
27.1



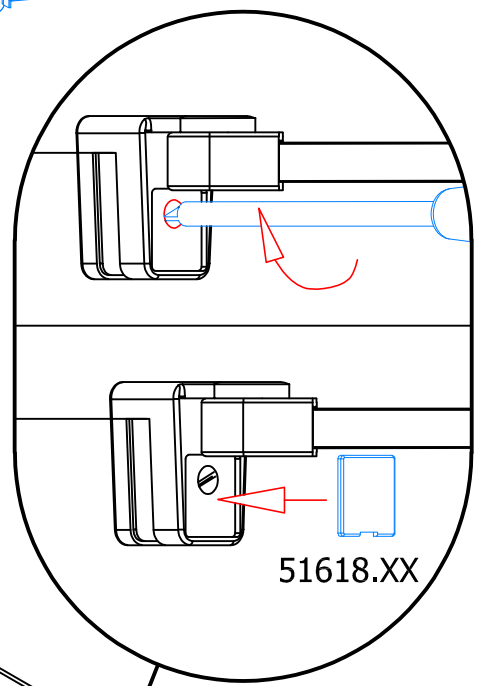
D22FPG.XX



27.2



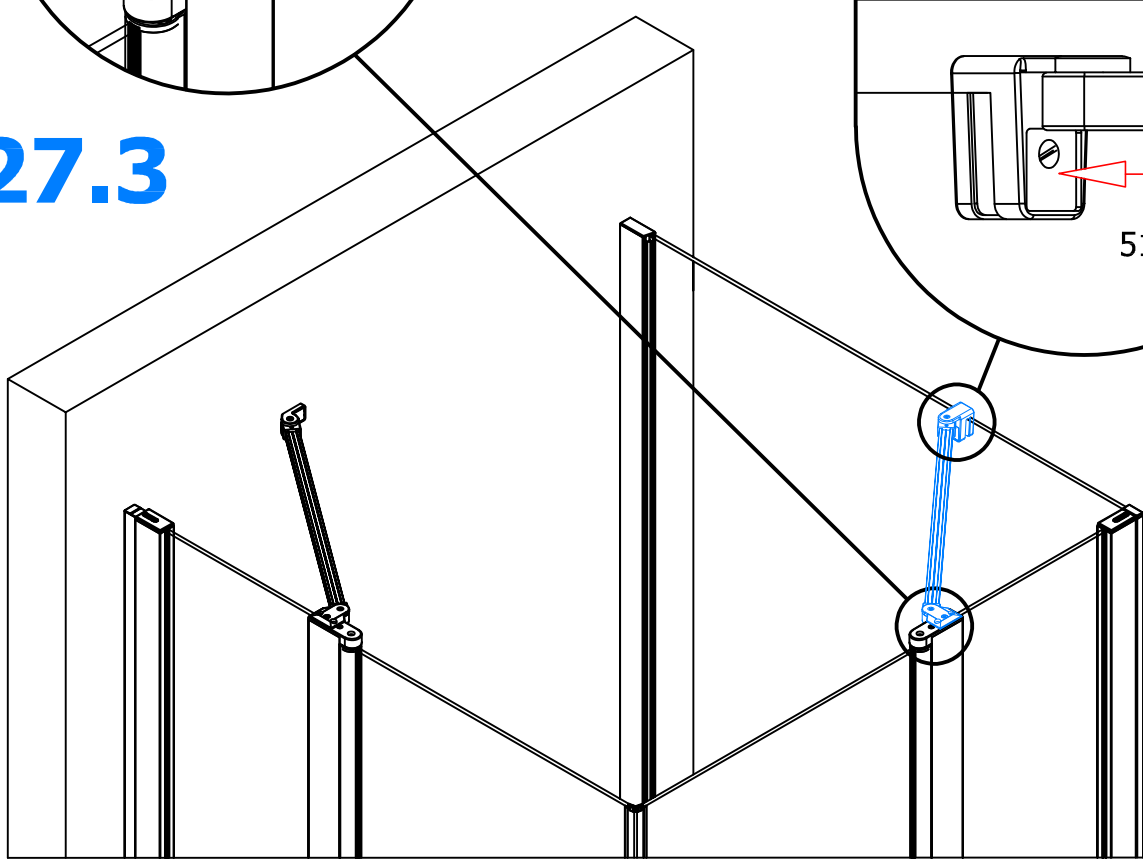
14006



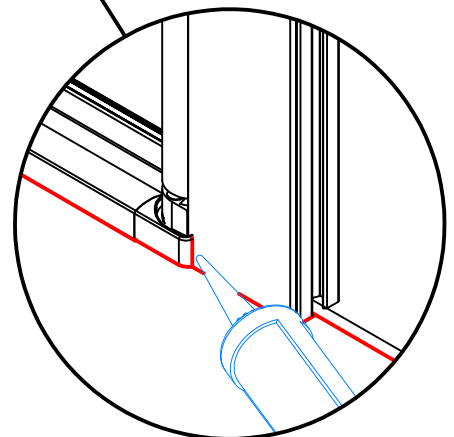
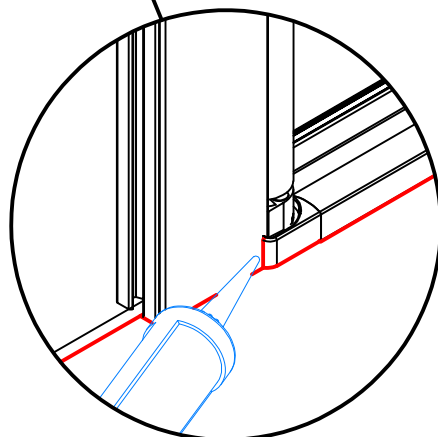
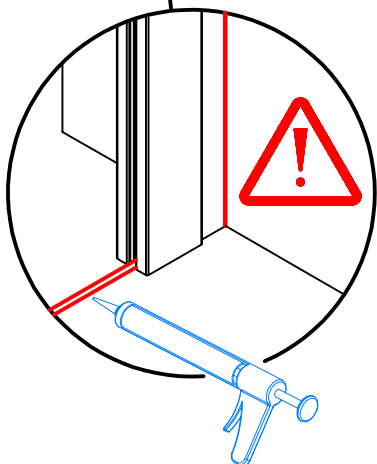
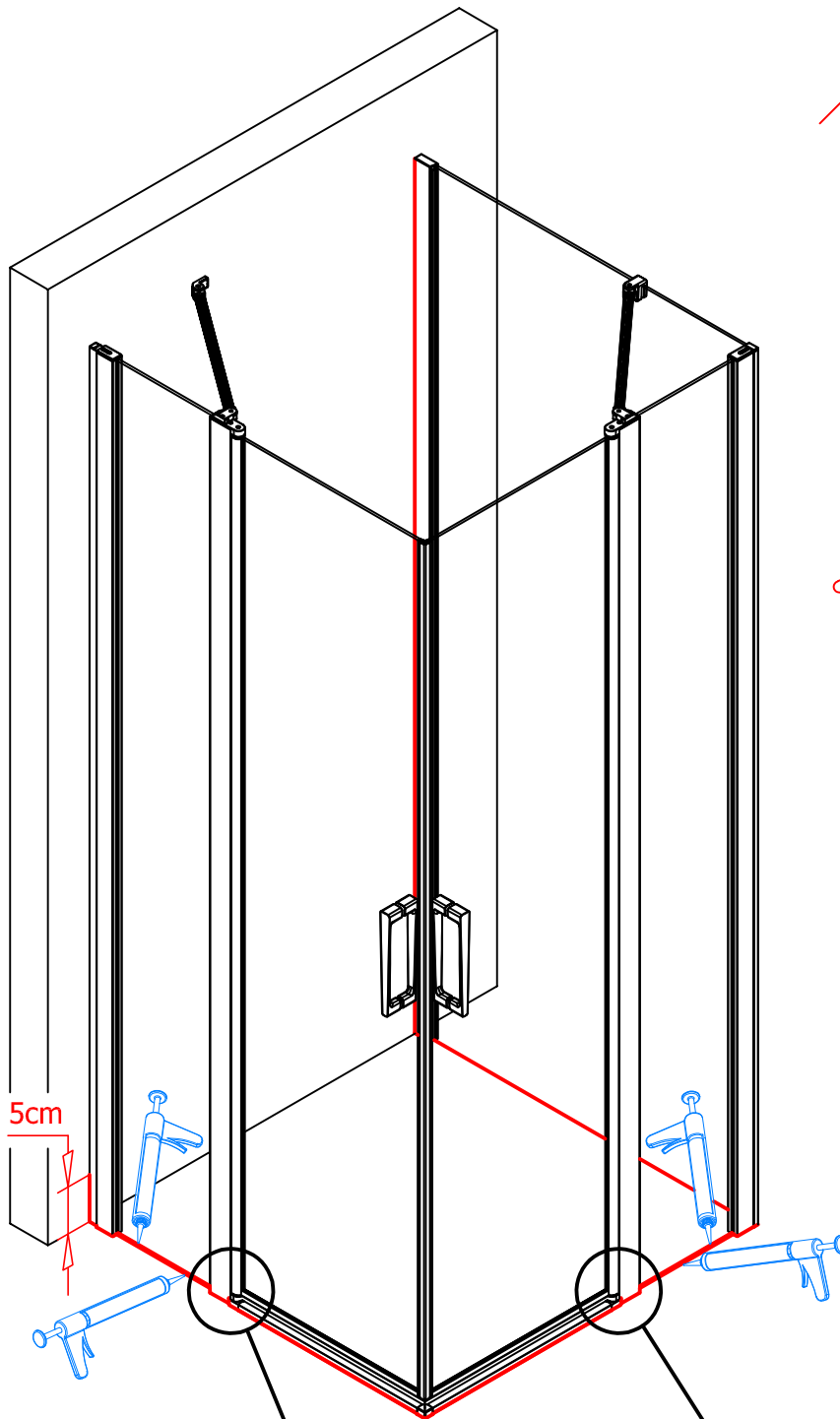
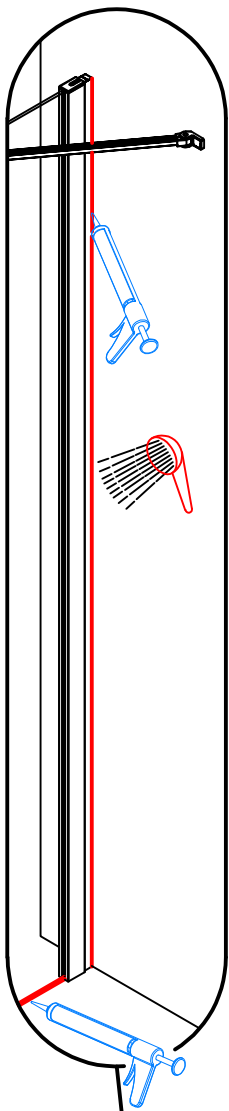
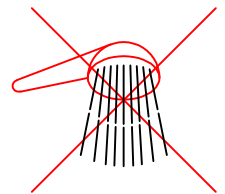
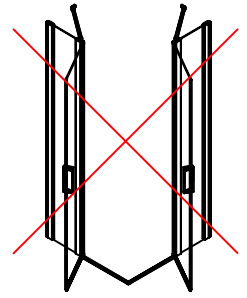
51618.XX

27.3

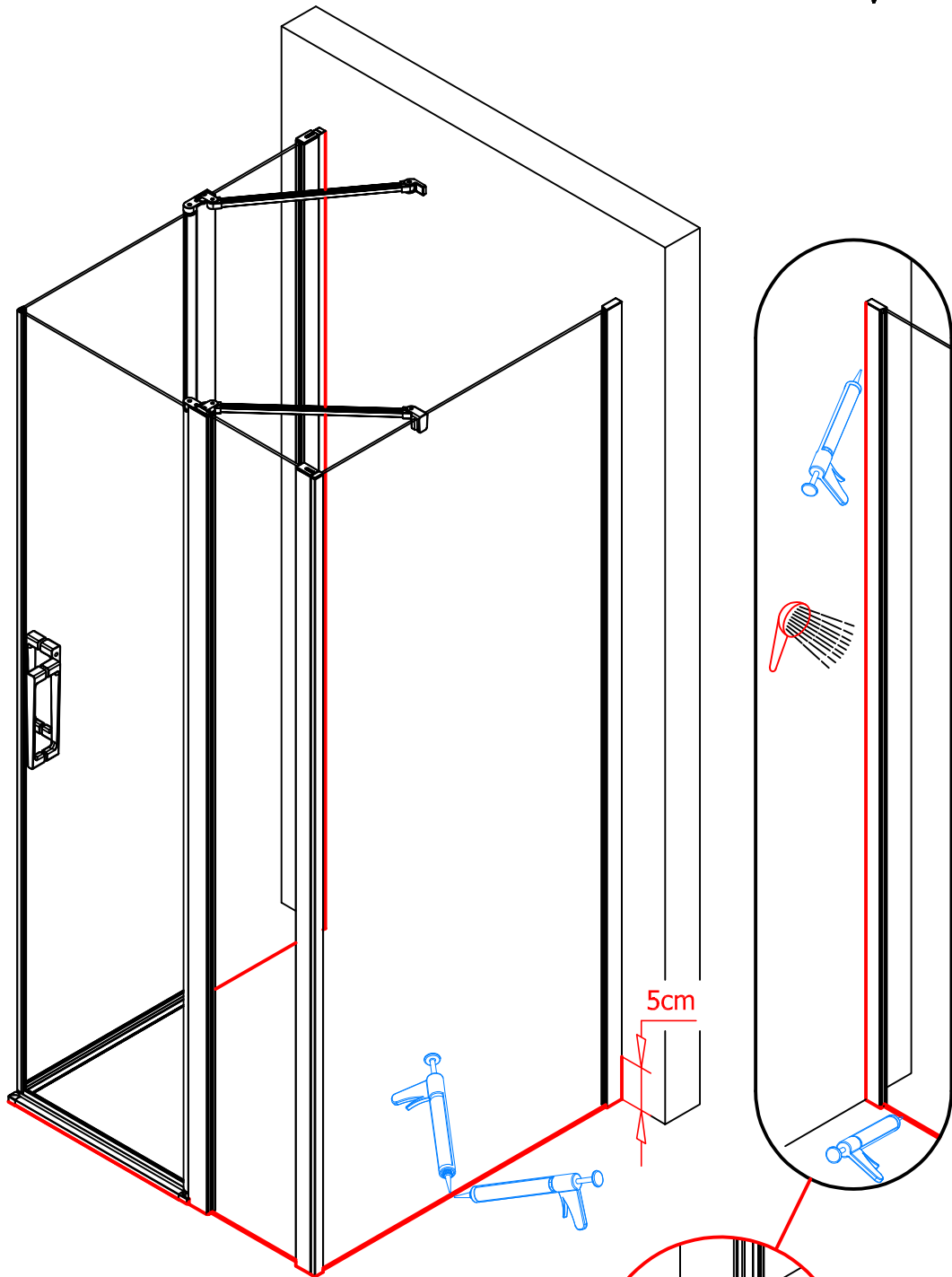
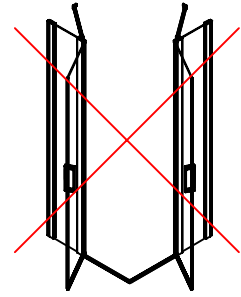
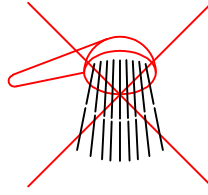
27.4



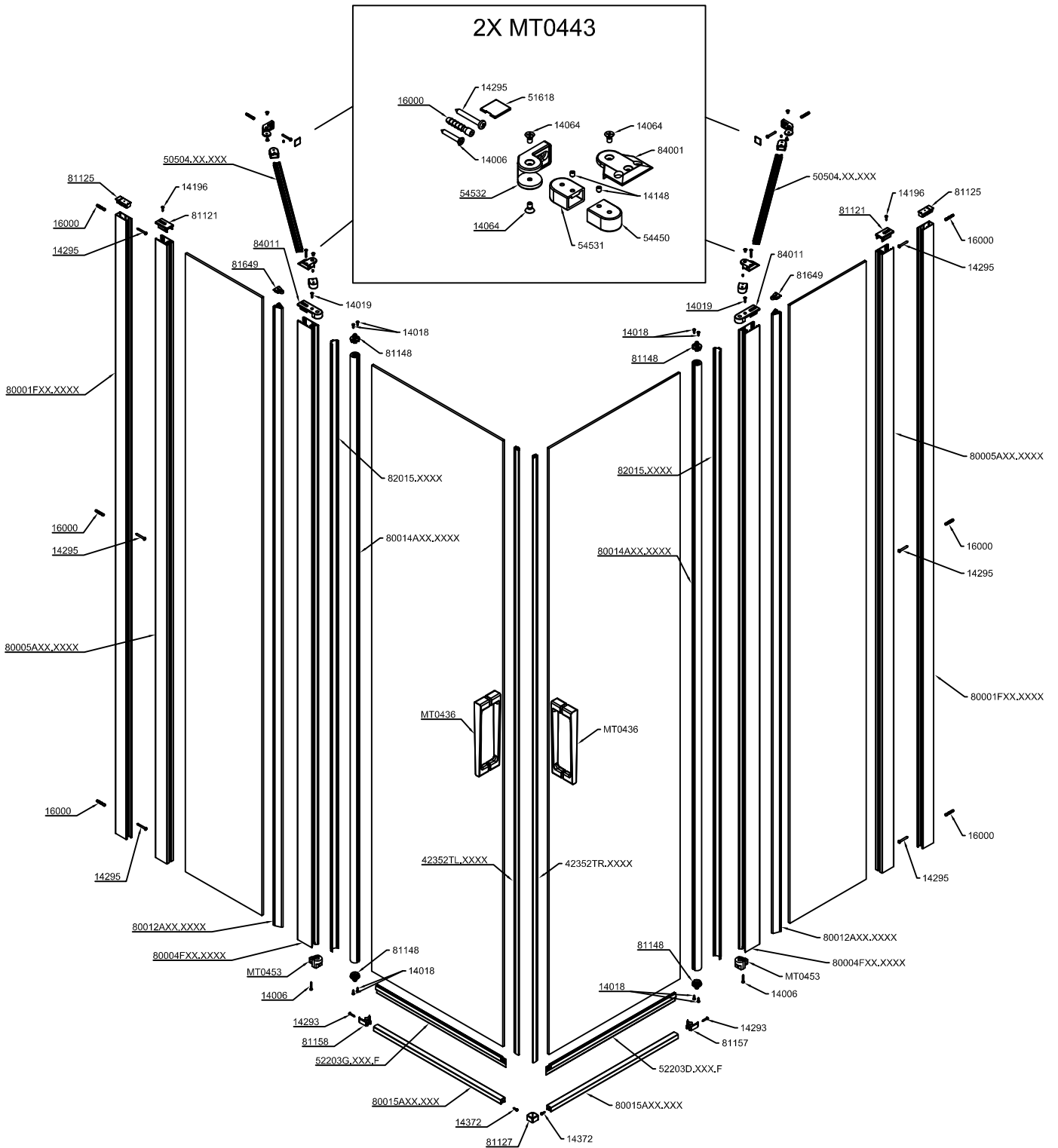
28.



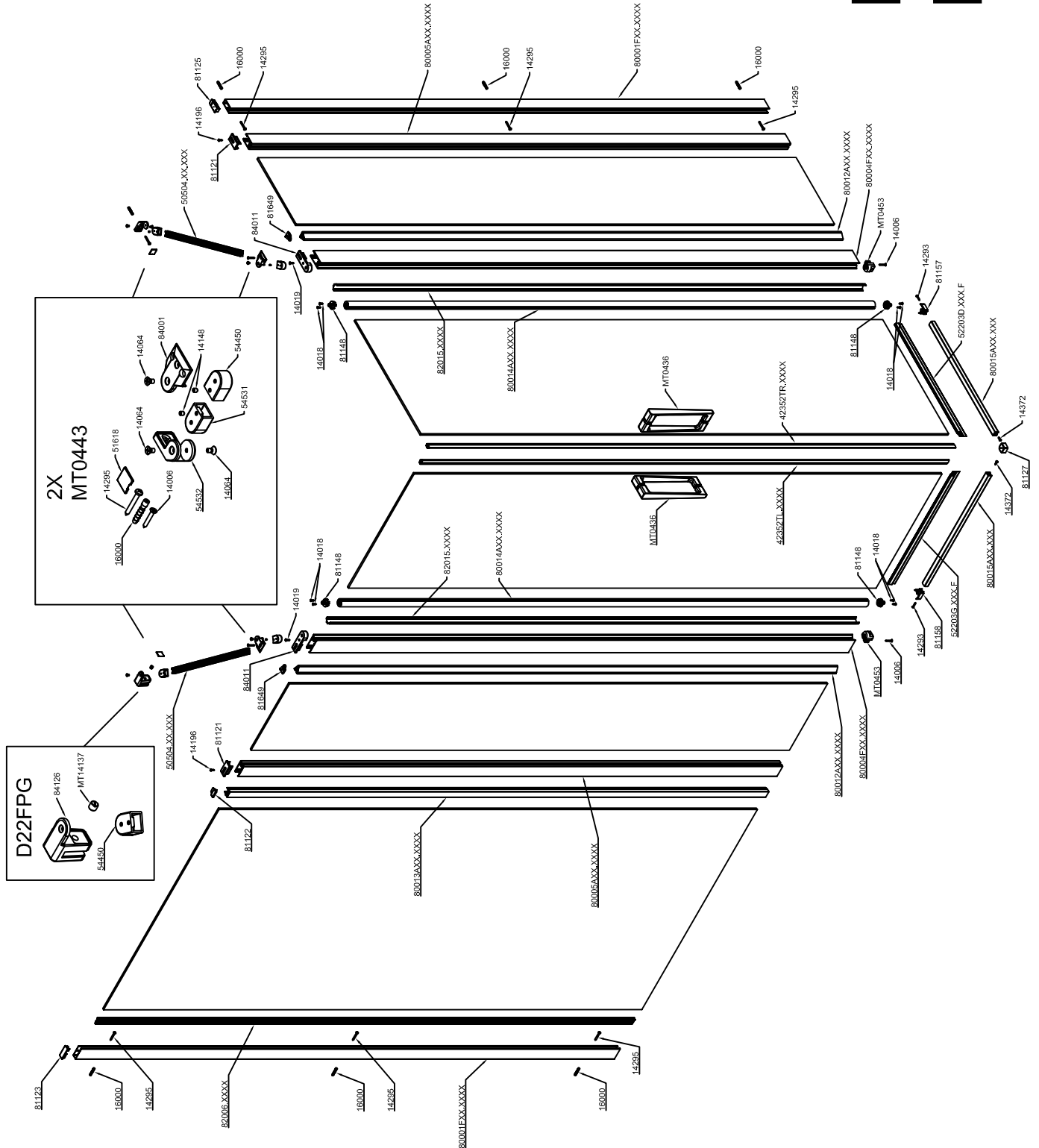
29.



D22DE2B



D22DE2B D22F1



QUALITY CONTROL:

- DE** Dieses Produkt wurde unter sorgfältiger Beachtung der Qualitäts-Richtlinien gefertigt und vor dem Verpacken einer eingehenden Prüfung unterzogen. Sollten Sie dennoch einen Produktmangel oder eine Beschädigung feststellen, so setzen Sie sich bitte direkt mit der Firma in Verbindung, bei der Sie dieses Produkt gekauft haben.
- GB** This product was made with careful attention to quality guidelines and was subjected to a thorough examination before packaging. However, if you find a product defect or damage so please get in touch directly with the company in which you have bought this product.
- FR** Ce produit est fabriqué avec une attention particulière selon des normes de qualité et est soumis à un contrôle approfondi avant l'emballage. Toutefois, si le produit présente un défaut ou un dommage, veuillez prendre contact avec l'entreprise qui vous a vendu ce produit.
- CZ** Tento produkt byl vyroben s odbornou péčí podle příslušných kvalitativních směrnic a před zabalením byl důkladně zkontrolován. Pokud u něho přesto zjistíte závadu nebo poškození, kontaktujte prosím firmu, u které jste výrobek zakoupili.
- PL** Produkt ten został wyprodukowany z uwzględnieniem rygorystycznych norm jakościowych, a następnie podany drobiazgowej kontroli przed zapakowaniem. Jeżeli po rozpakowaniu (przed rozpoczęciem montażu!) stwierdzicie Państwo wady lub uszkodzenia to prosimy o natychmiastowe zgłoszenie tego faktu sprzedawcy.
- SK** Tento produkt bol vyrobený s odbornou starostlivosťou podľa príslušných kvalitatívnych smerníc a pred zabalením bol dôkladne skontrolovaný. Ak u neho aj napriek tomu zistíte závadu alebo poškodenie, kontaktujte prosím firmu, u ktorej ste výrobok zakúpili.
- NL** Dit product is gemaakt met zorgvuldige aandacht voor kwaliteitsrichtlijnen en werd onderworpen aan een grondig onderzoek voordat het verpakt werd. Mocht u echter schade of een defect vinden, neem dan rechtstreeks contact op met het bedrijf waar u dit hebt gekocht
- SW** Denna produkt har tillverkats enligt våra höga kvalitetskrav och har genomgått en grundlig undersökning innan den förpackades. Om du upptäcker någon defekt eller skada på produkten så vänligen kontakta företaget som sålt produkten till dig.
- RO** Acest produs a fost fabricat cu o atenție deosebită regulilor de calitate și a fost supus unei inspecții amănunțite înainte de ambalare. Cu toate acestea, dacă descoperiți un defect sau o deteriorare a produsului, vă rugăm să contactați direct compania de la care ați achiziționat produsul..
- DK** Produktet er produsert i henhold til våre høye og strenge kvalitets krav og testet nøye for innpakking. Ta kontakt med sals stedet om du oppdager noen uregelmessigheter
- UA** Цей продукт був виготовлений з особливою увагою до інструкцій з якості та був ретельно перевірений перед пакуванням. Однак, якщо ви виявите дефект або пошкодження продукту, зв'яжіться безпосередньо з компанією, в якій ви придбали цей продукт.
- NO** Produktet er produsert i henhold til våre høye og strenge kvalitets krav og testet nøye for innpakking. Ta kontakt med sals stedet om du oppdager noen uregelmessigheter

.....

.....

.....

.....

.....

.....