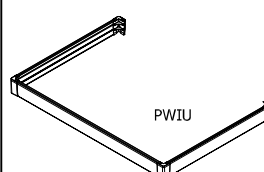
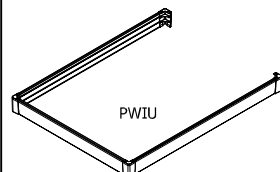
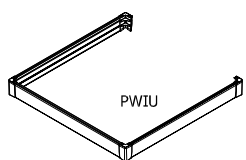
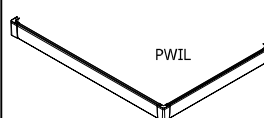
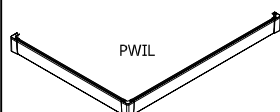
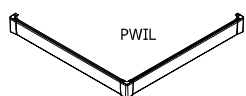
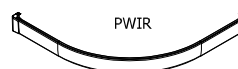
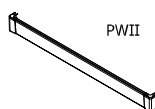
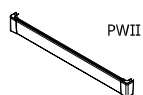
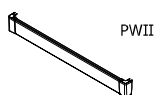
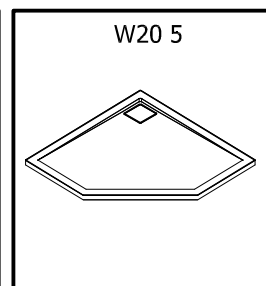
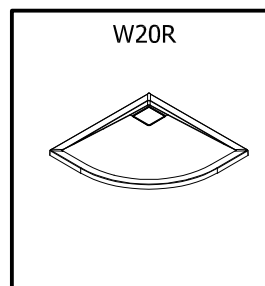
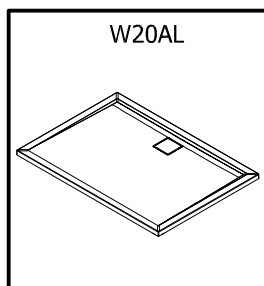
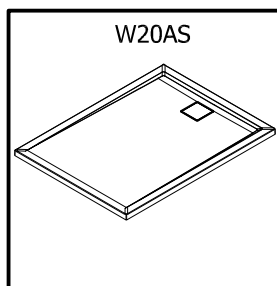
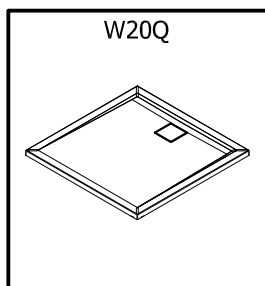


19715

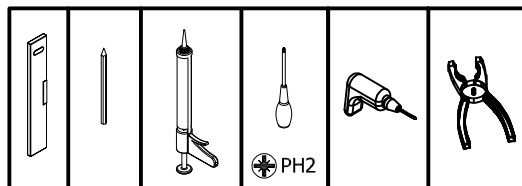
(DE)	MONTAGEANLEITUNG:	DUSCHWANNE AUS GUSSMARMOR
(GB)	INSTALLATION INSTRUCTIONS:	SHOWER TRAY OF CAST MARBLE
(FR)	NOTICE DE MONTAGE:	RECEVEUR EN BETON DE SYNTHÈSE
(CZ)	NÁVOD K MONTÁŽI:	SPRCHOVÁ VANIČKA Z LITÉHO MRAMORU
(PL)	INSTRUKCJA MONTAŻU:	BRODZIK Z LITEGO MARMURU
(SK)	NÁVOD NA MONTÁŽ:	SPRCHOVÁ VANIČKA Z LIATEHO MRAMORU
(NL)	MONTAGE INSTRUCTIE:	ДУШЕВОЙ ПОДДОН ИЗ ИСКУССТВЕННОГО МРАМОРА
(SW)	MONTERINGSANVISNINGAR:	BAÑERA DE DUCHA DE MÁRMOL COLADO
(RO)	INSTRUCȚIUNI DE MONTAJ:	CĂDIȚĂ DE DUȘ DIN MARMURĂ SINTETICĂ
(DK)	MONTERING INSTRUKTION:	STØBT MARMOR BRUSEBAKKE
(UA)	ІНСТРУКЦІЯ ПО ЗБІРЦІ:	ЛИТИЙ МАРМУРОВИЙ ПІДДОН ДЛЯ ДУШУ
(NO)	MONTERING INSTRUKSJON:	STØBT MARMOR BRUSEBAKKE



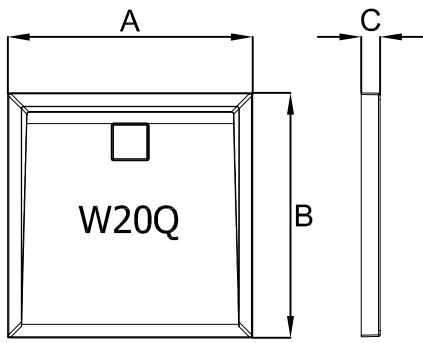
W20




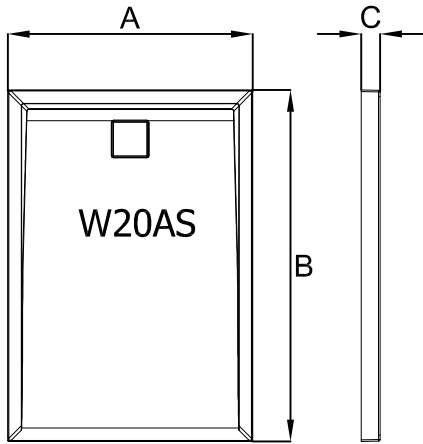
Benötigtes Werkzeug:
Necessary tools:
Outil Nécessaire:
Nářadí potřebné pro montáž:
Potrzebne narzędzia:
Potrebne náradie:
Benodigde gereedschappen:
Nödvändiga verktyg:
Instrumente necesare:
Følgende verktoy:
Необхідні інструменти:
Følgende verktoy:




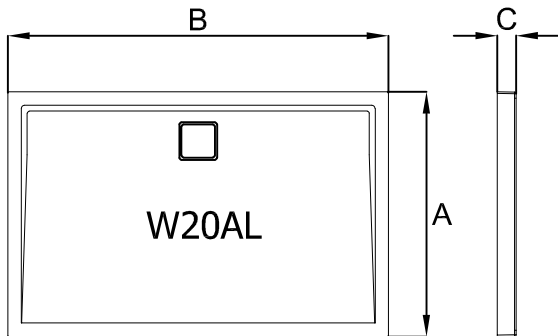
4X 21303 	4X M6x10 	
21302		FWU.X




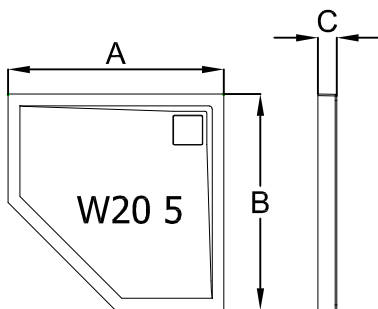
				FWU.X 
	A	B	C	
W20Q	800	800	35	5
	900	900	35	5
	1000	1000	35	8




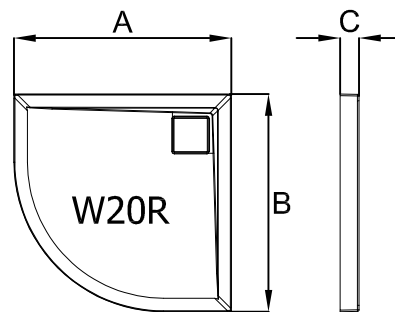
				FWU.X 
	A	B	C	
W20AS	700	900	35	5
	700	1000	35	8
	700	1200	37	8
	700	1400	37	8
	700	1600	37	8
	750	1700	38	8
	800	900	35	5
	800	1000	35	8
	800	1100	37	8
	800	1200	37	8
	800	1400	37	8
	800	1600	37	8
	900	1000	35	8
	900	1100	37	8
	900	1200	37	8
	900	1400	37	8
900	1600	37	8	
900	1700	38	8	
900	1800	38	8	




				FWU.X 
	A	B	C	
W20AL	700	1200	35	8
	700	1400	35	8
	700	1600	35	8
	750	1700	35	8
	800	1200	35	8
	800	1400	35	8
	800	1600	35	8
	900	1200	35	8
	900	1400	35	8
	900	1600	35	8



				FWU.X 
	A	B	C	
W20 5	900	900	35	5

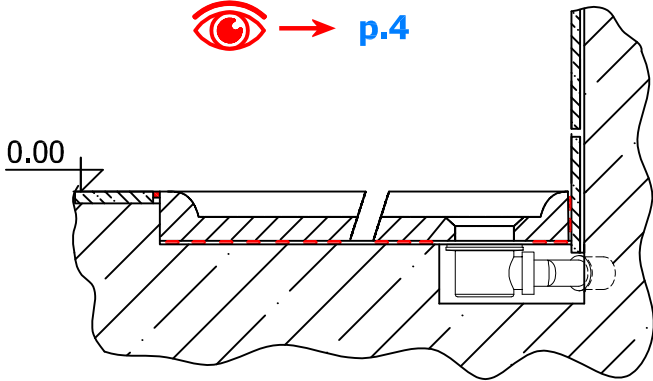


				FWU.X 
	A	B	C	
W20R	800	800	35	5
	900	900	35	5

1.

1a.

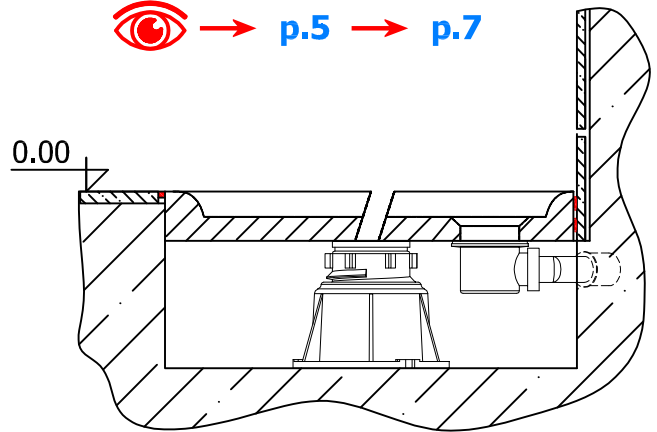
 → p.4



W20

1b.

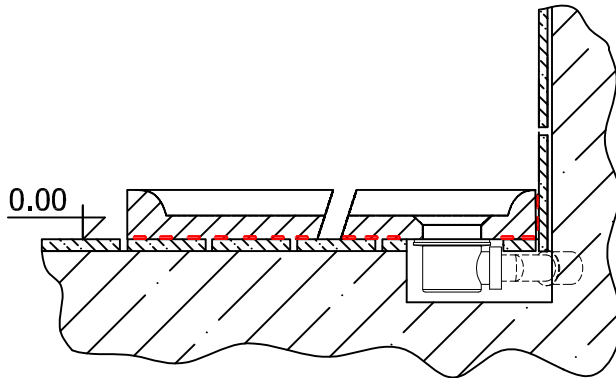
 → p.5 → p.7



W20 + FWU.X

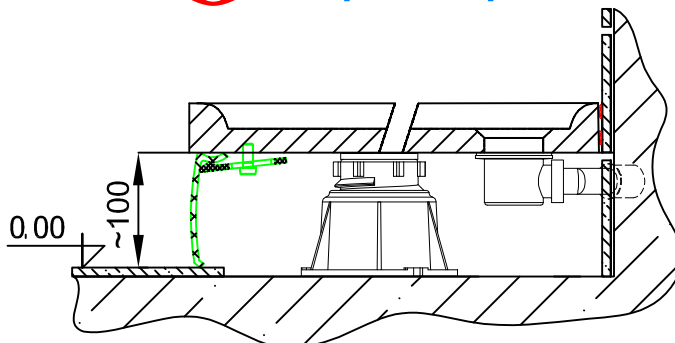
2.

 → p.8



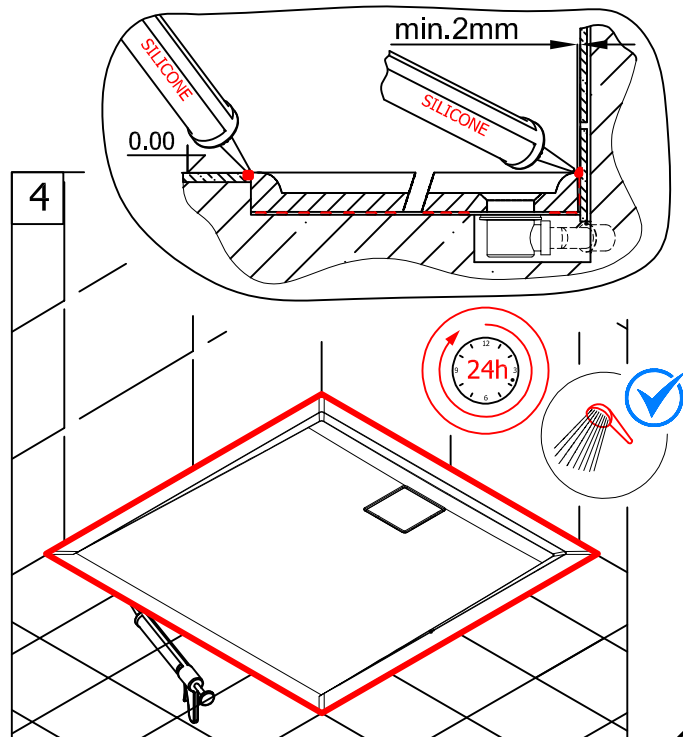
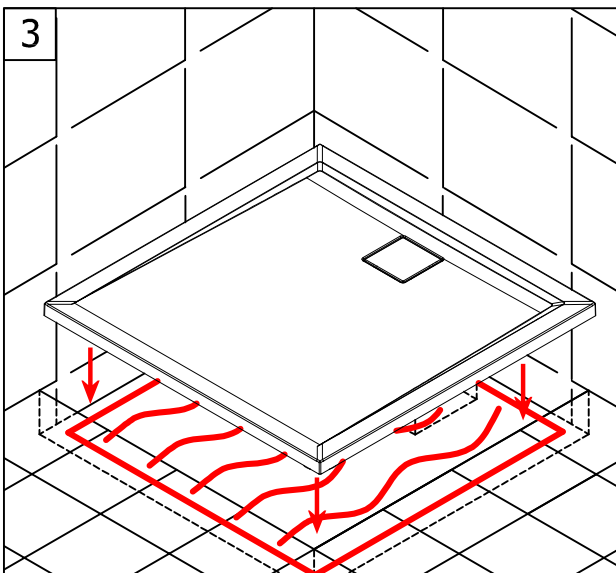
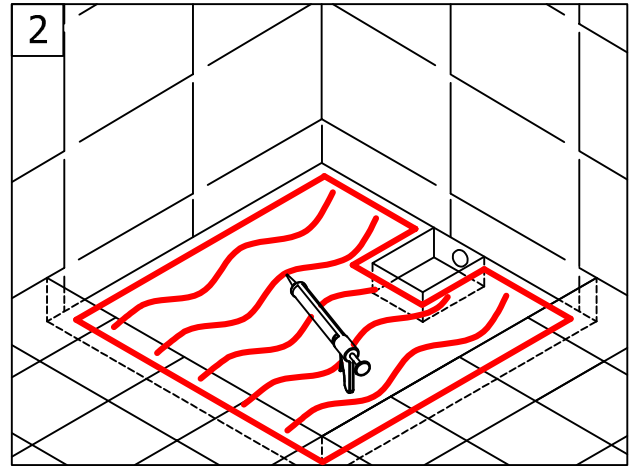
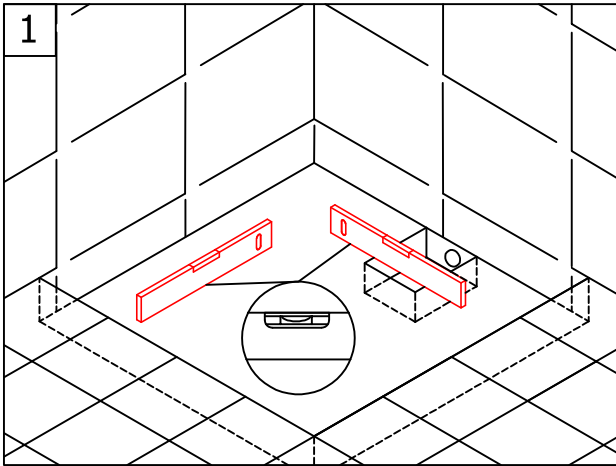
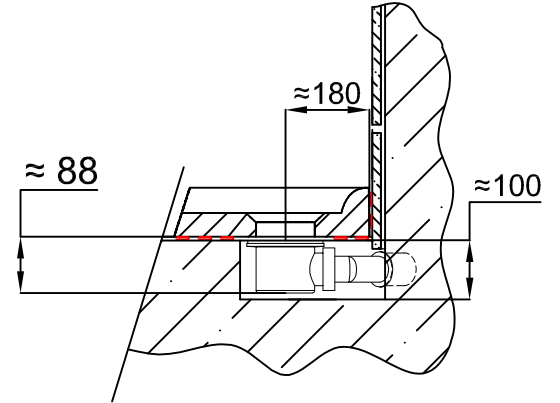
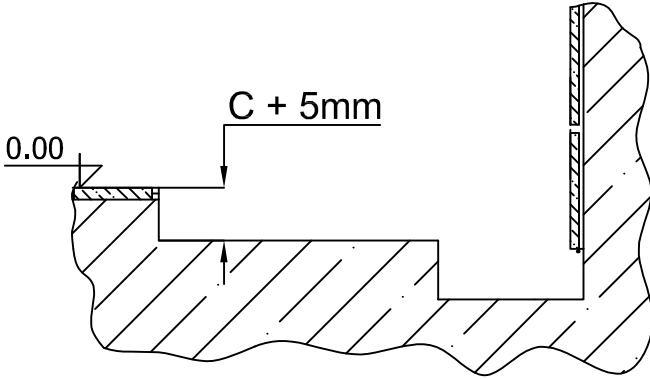
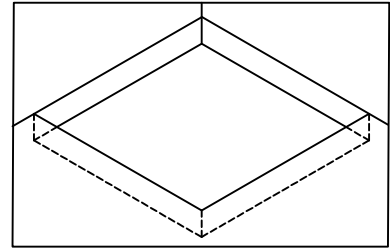
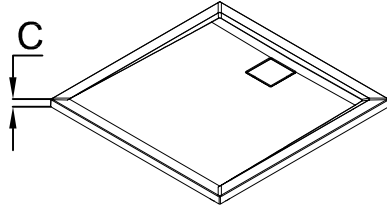
3.

 → p.9 → p.12



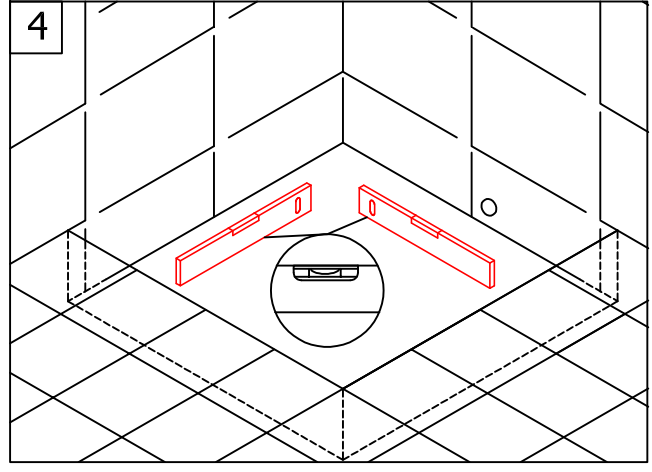
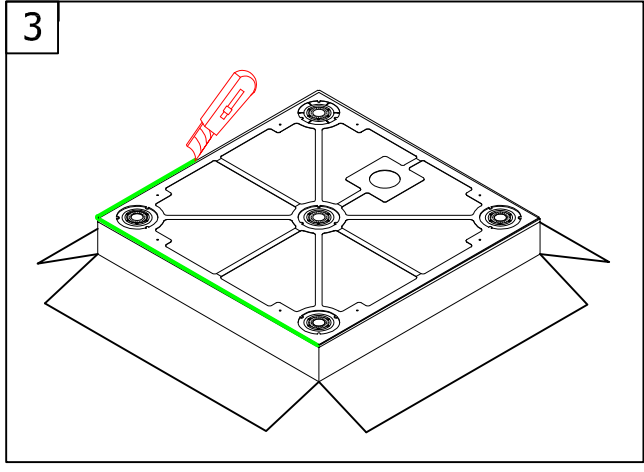
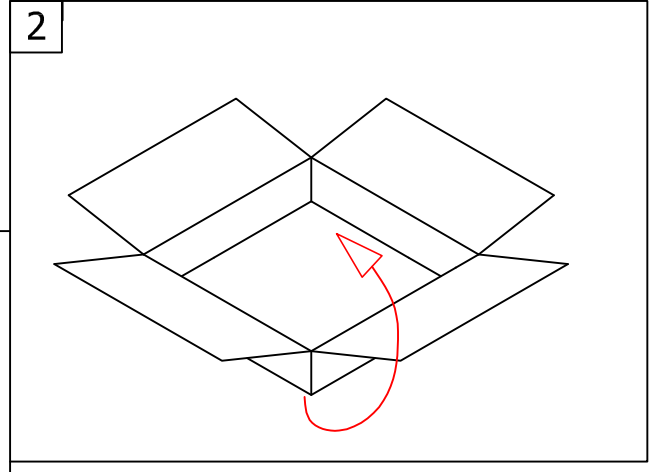
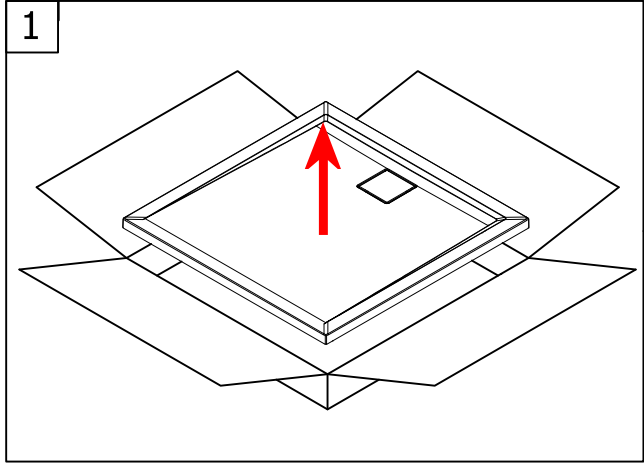
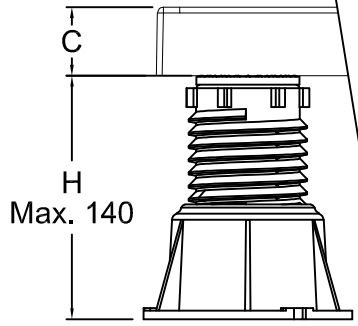
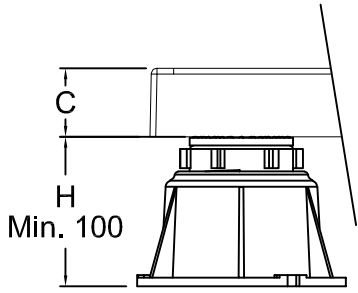
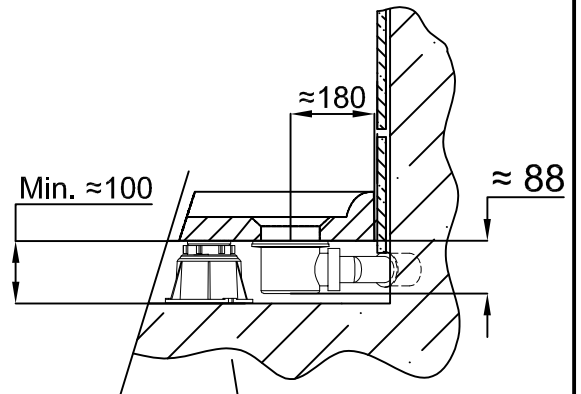
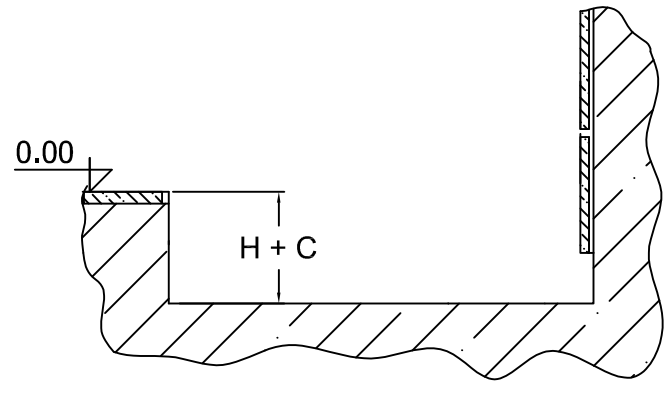
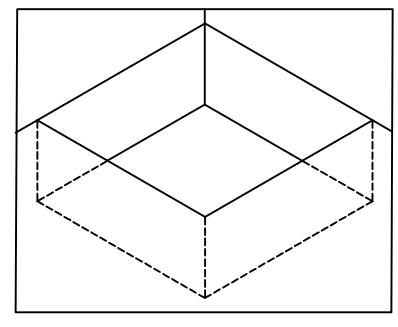
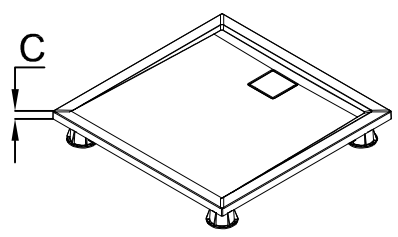
1a.

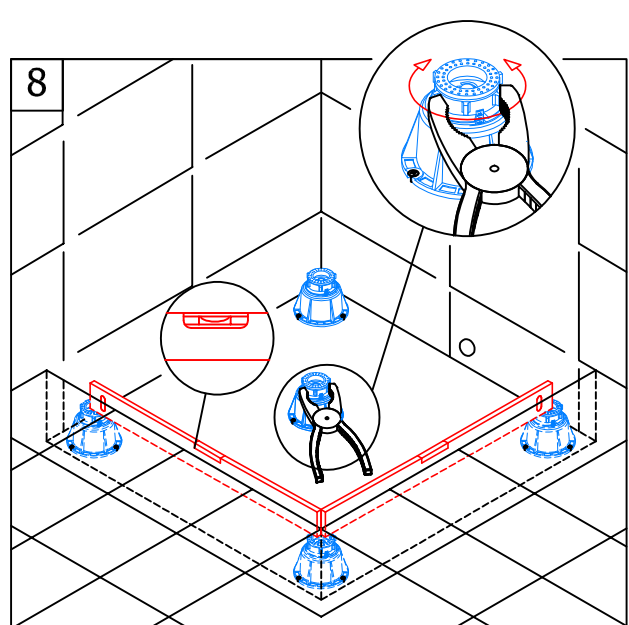
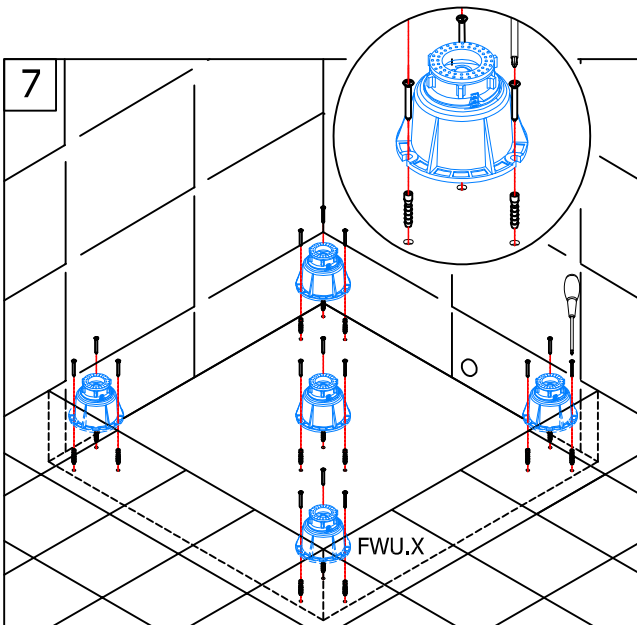
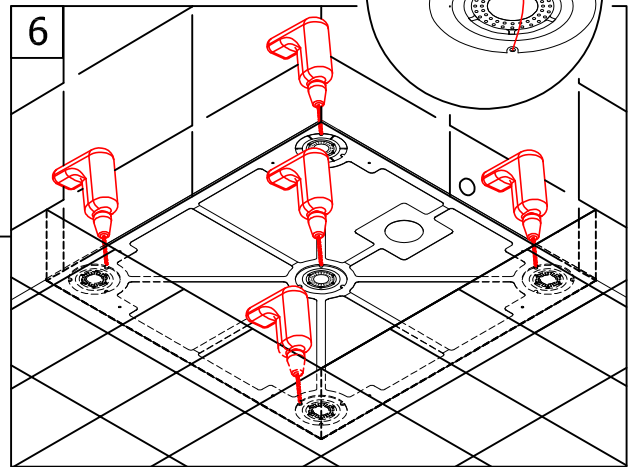
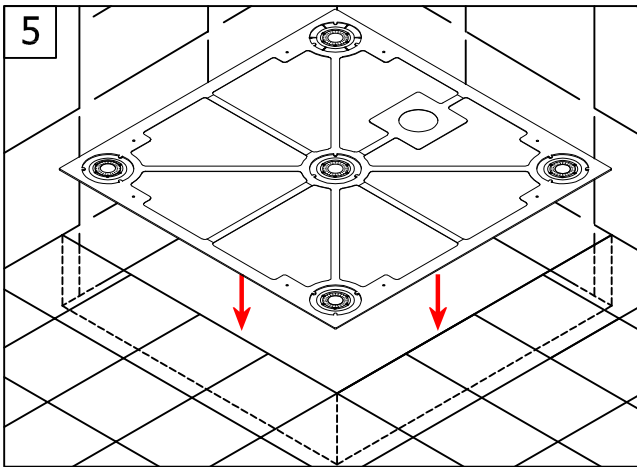
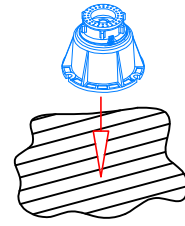
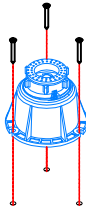
W20

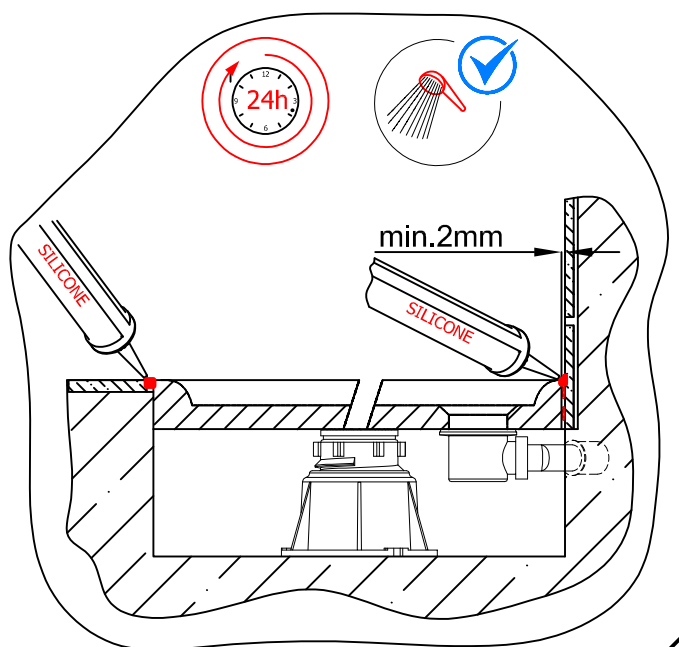
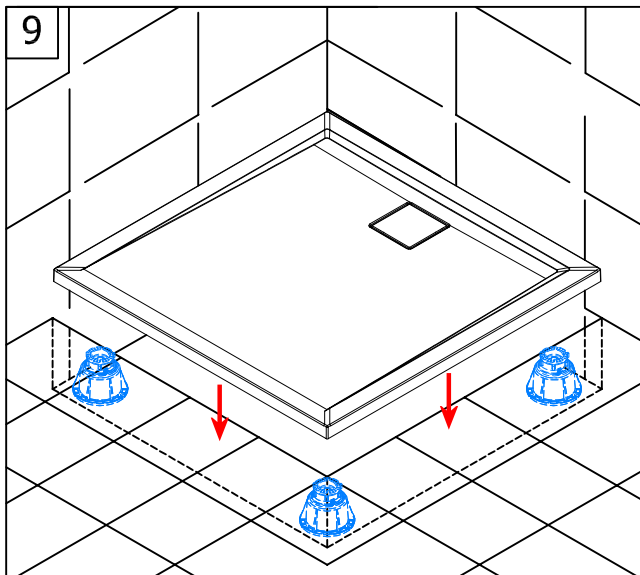
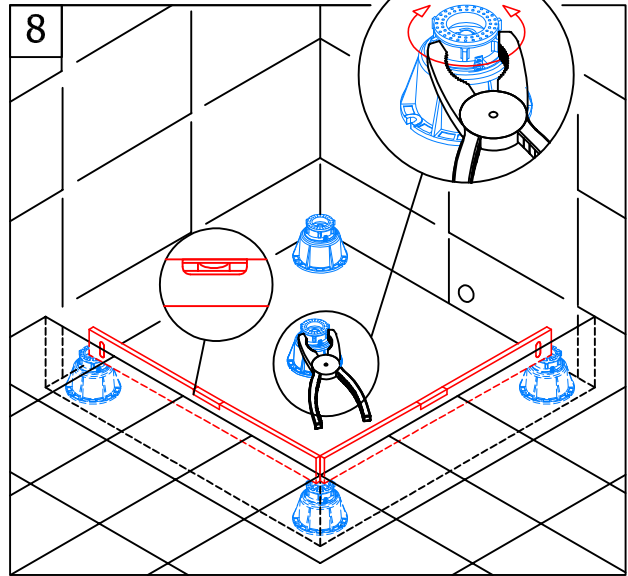
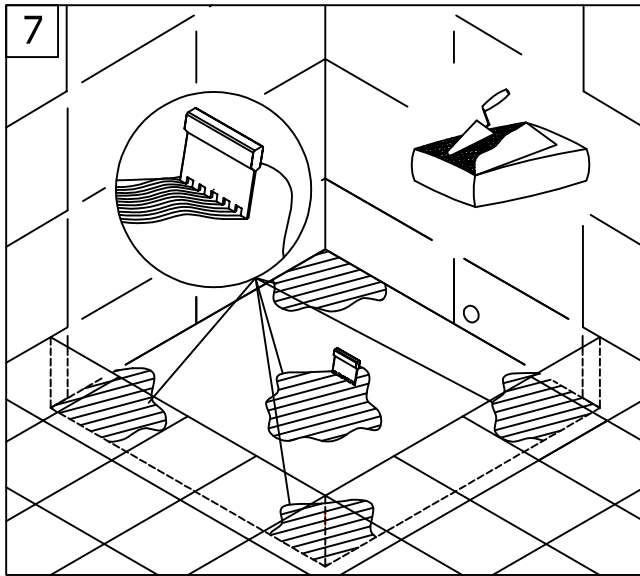
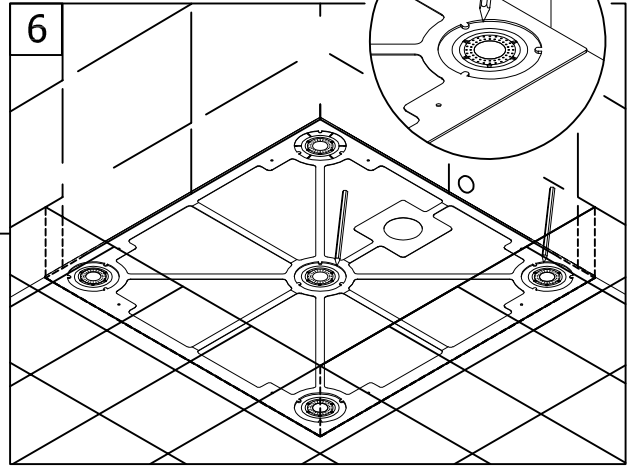
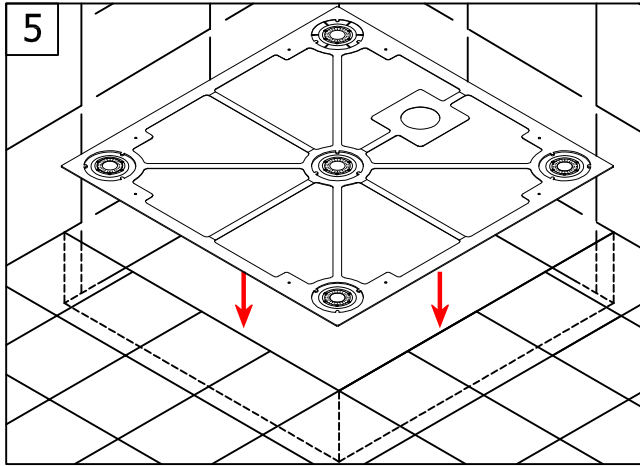
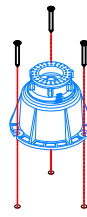
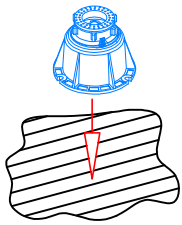


1b.

W20
+ FWU.X

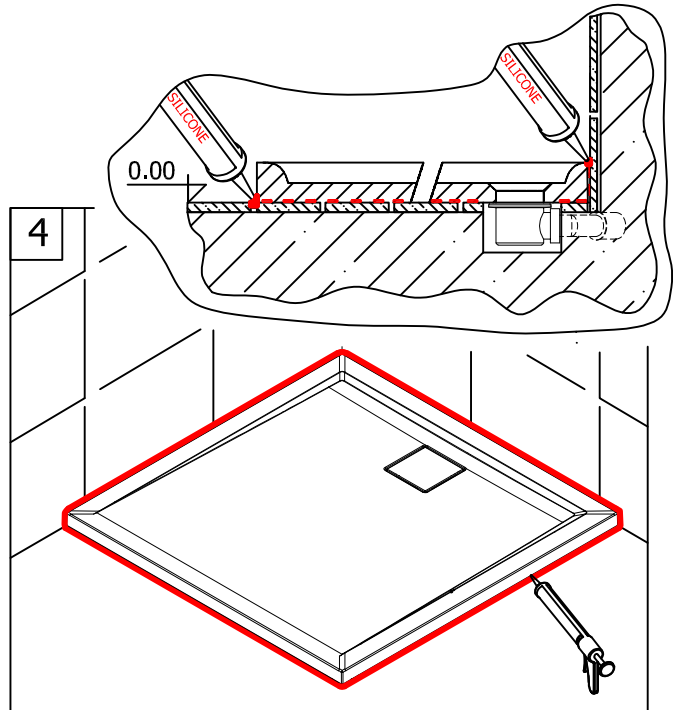
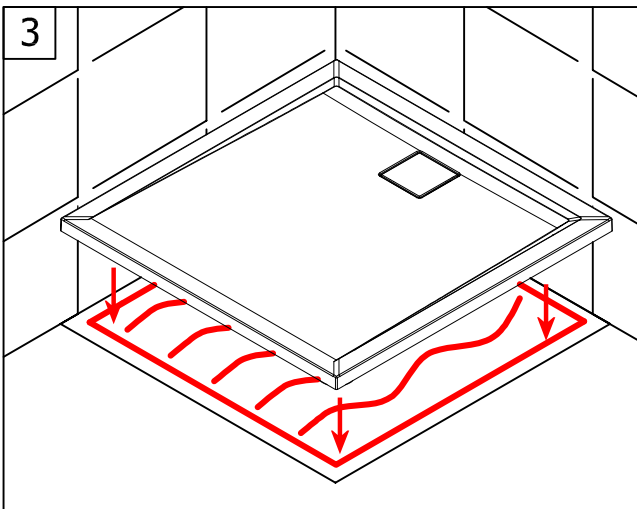
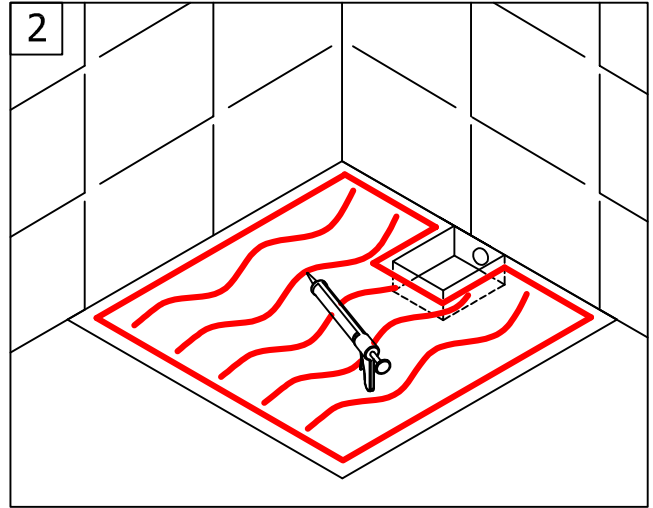
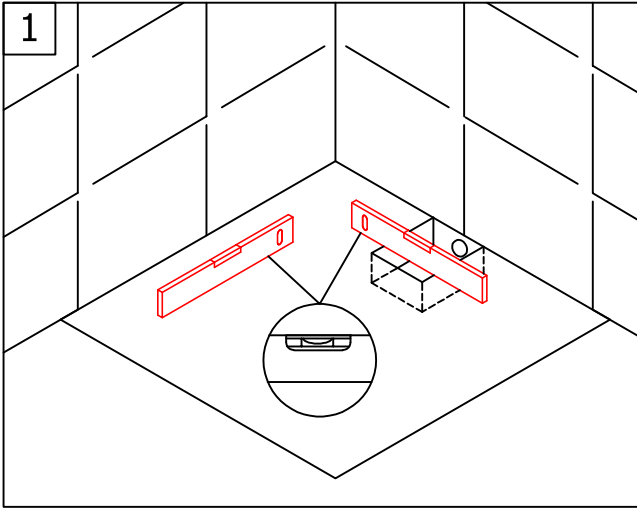
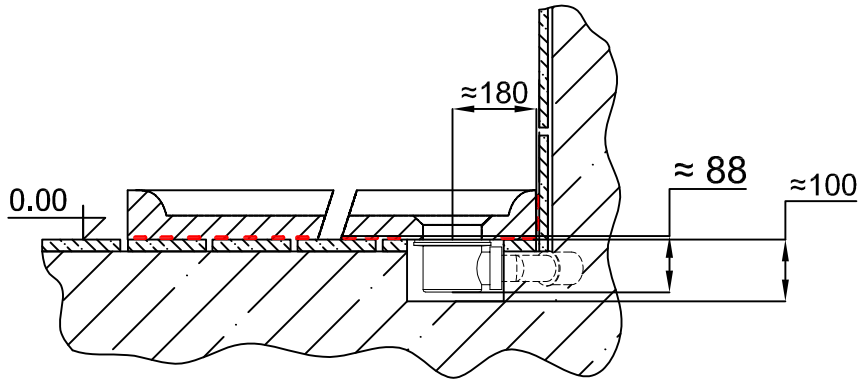
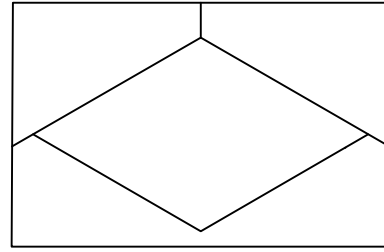
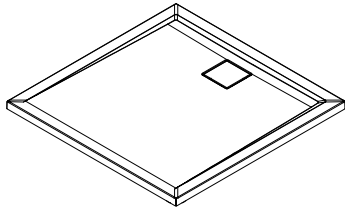






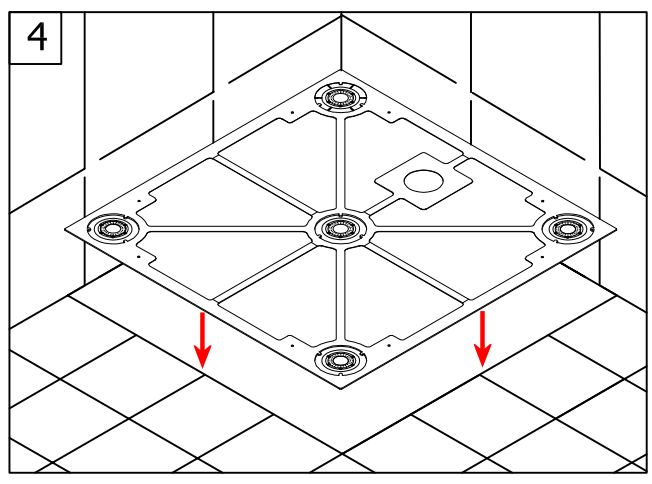
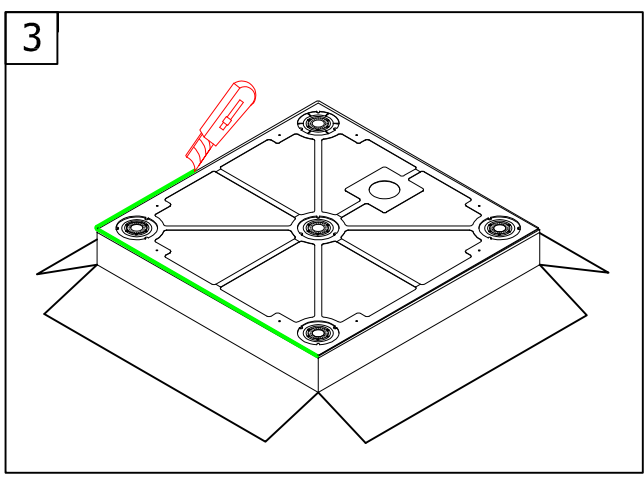
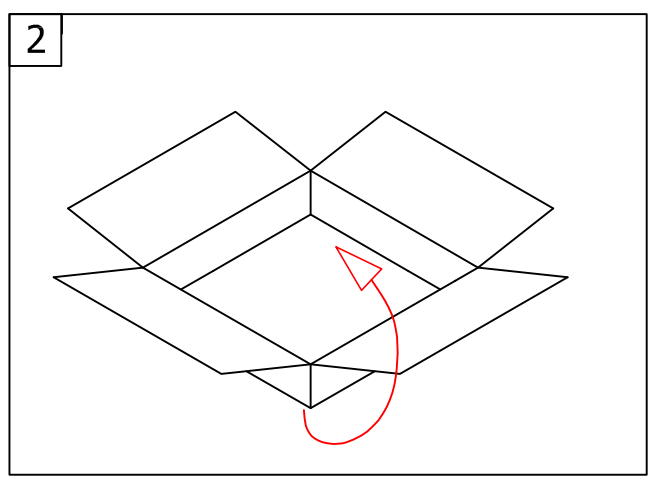
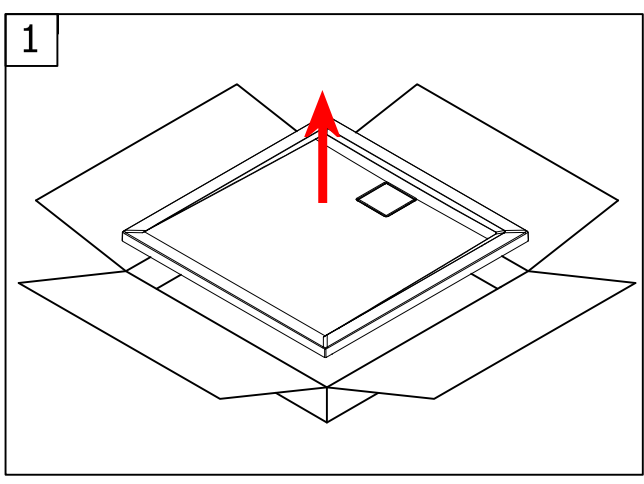
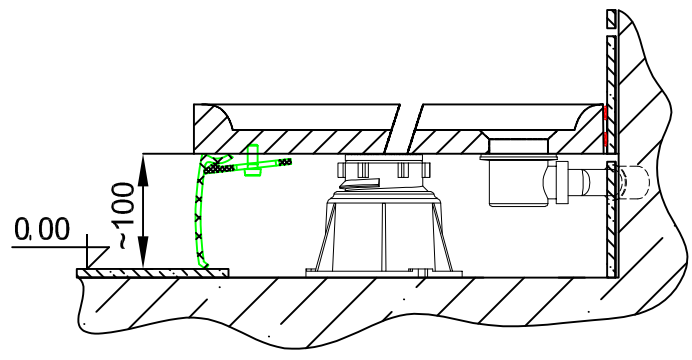
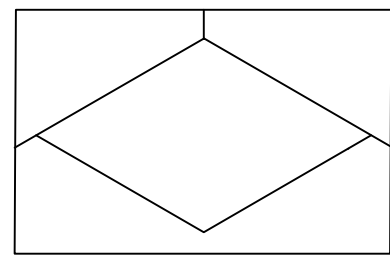
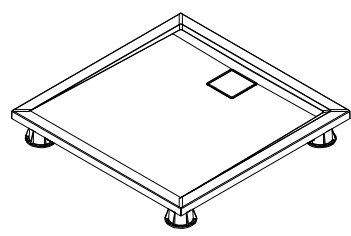
2.

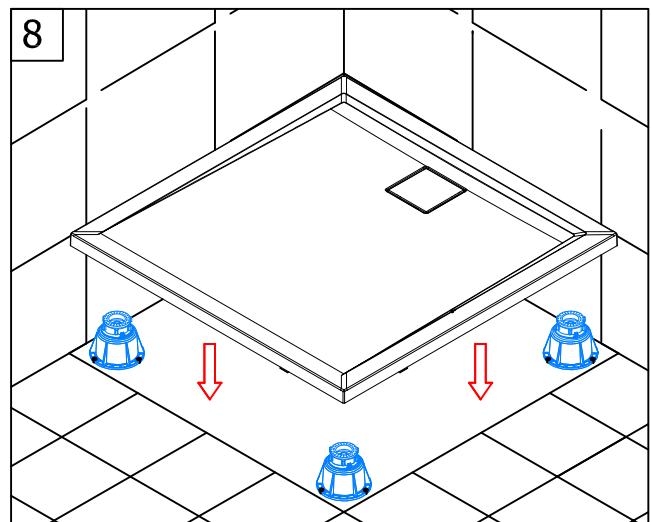
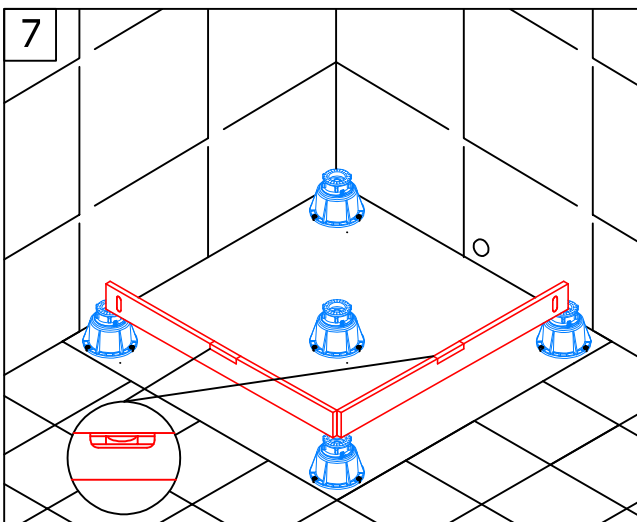
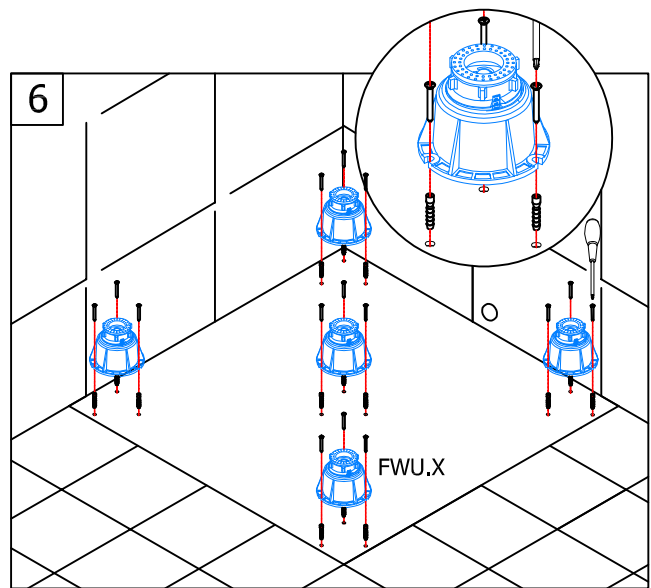
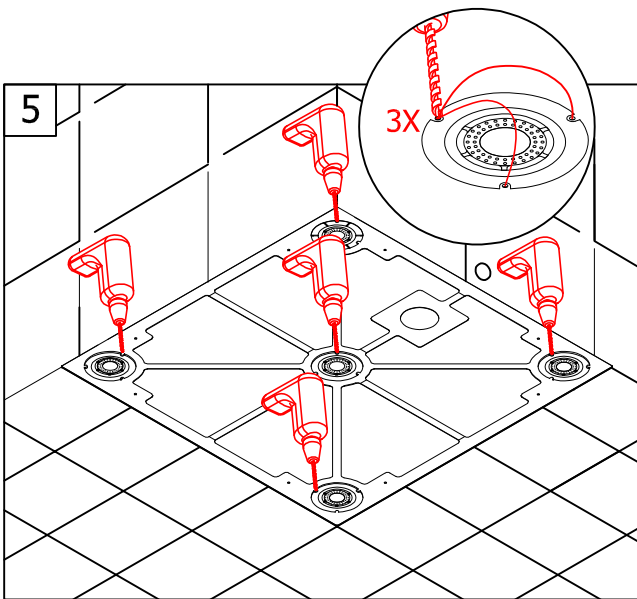
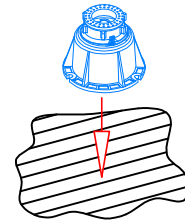
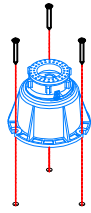
W20

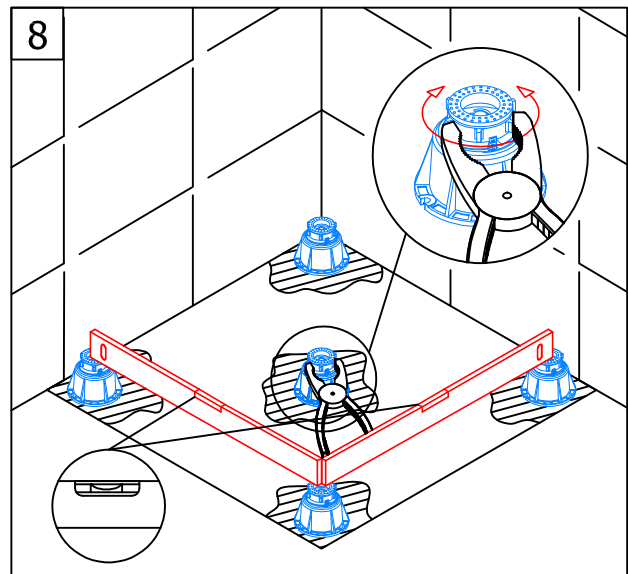
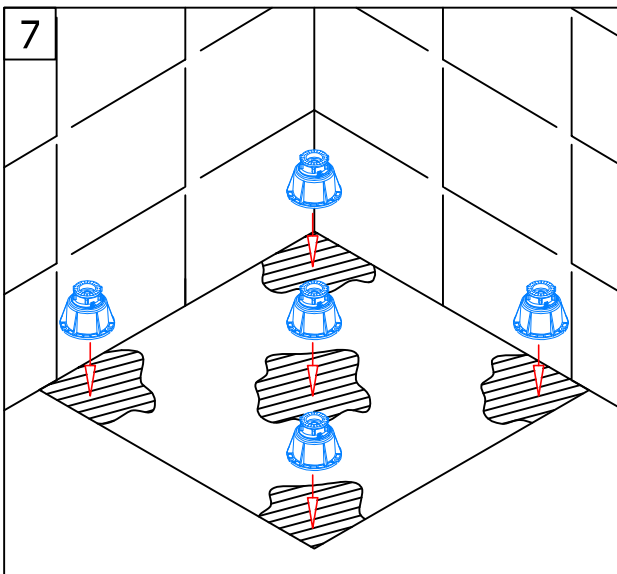
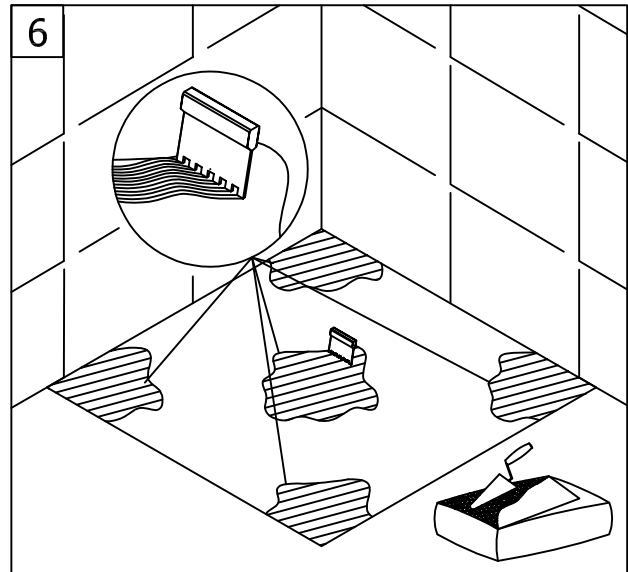
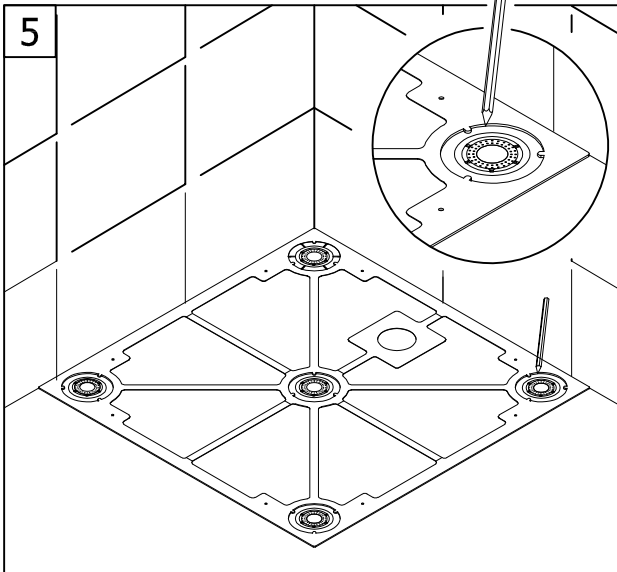
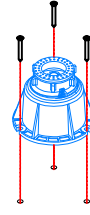
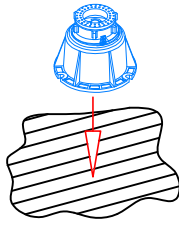


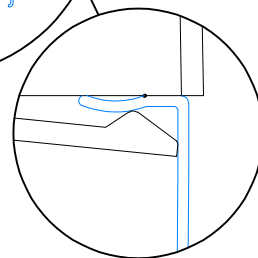
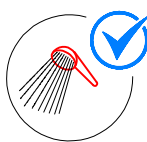
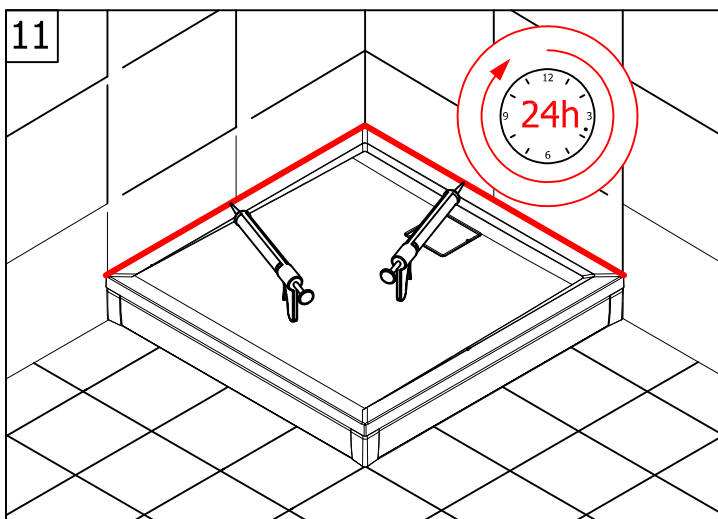
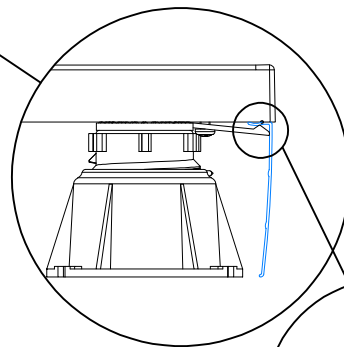
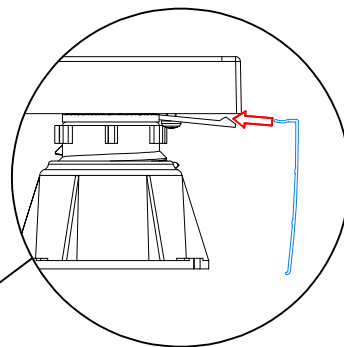
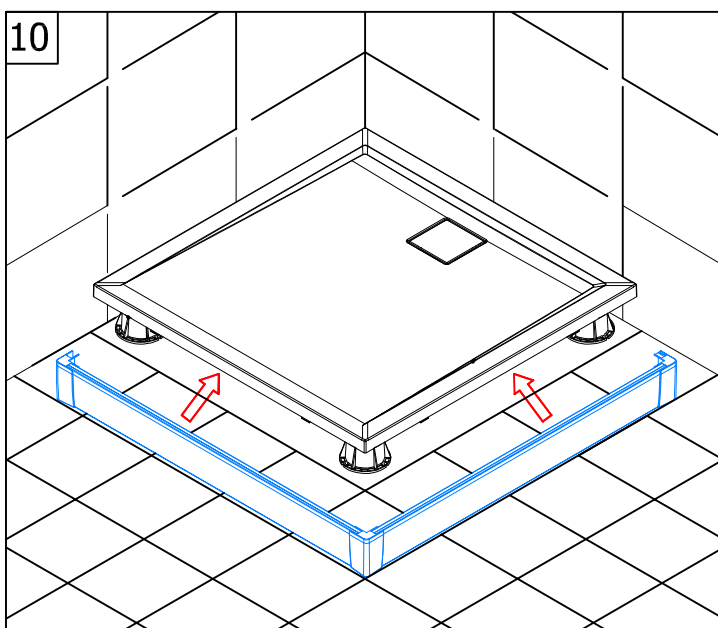
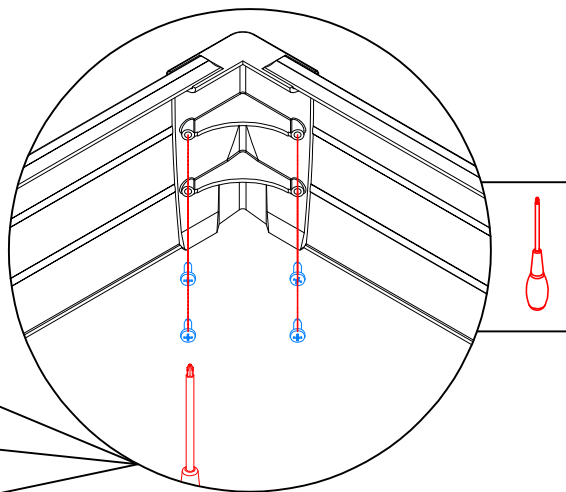
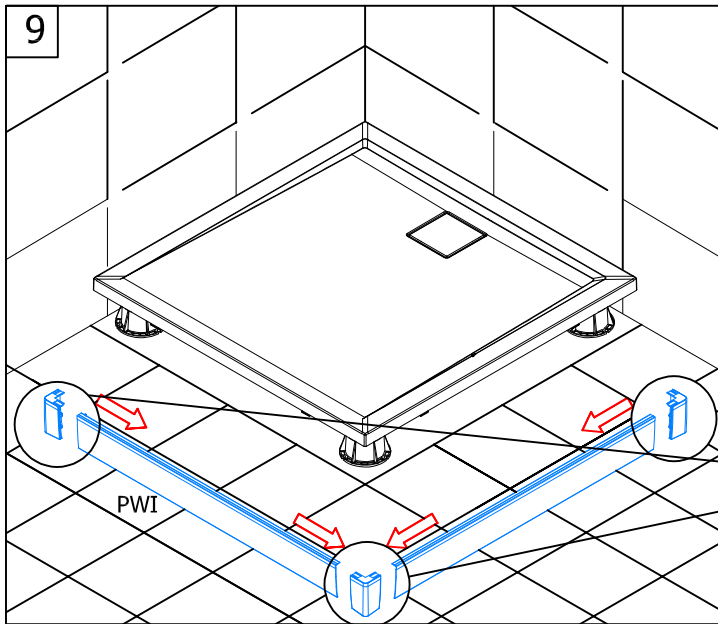
3.

W20
+ FWU.X









QUALITY CONTROL:

- DE** Dieses Produkt wurde unter sorgfältiger Beachtung der Qualitäts-Richtlinien gefertigt und vor dem Verpacken einer eingehenden Prüfung unterzogen. Sollten Sie dennoch einen Produktmangel oder eine Beschädigung feststellen, so setzen Sie sich bitte direkt mit der Firma in Verbindung, bei der Sie dieses Produkt gekauft haben.
- GB** This product was made with careful attention to quality guidelines and was subjected to a thorough examination before packaging. However, if you find a product defect or damage so please get in touch directly with the company in which you have bought this product.
- FR** Ce produit est fabriqué avec une attention particulière selon des normes de qualité et est soumis à un contrôle approfondi avant l'emballage. Toutefois, si le produit présente un défaut ou un dommage, veuillez prendre contact avec l'entreprise qui vous a vendu ce produit.
- CZ** Tento produkt byl vyroben s odbornou péčí podle příslušných kvalitativních směrnic a před zabalením byl důkladně zkontrolován. Pokud u něho přesto zjistíte závadu nebo poškození, kontaktujte prosím firmu, u které jste výrobek zakoupili.
- PL** Produkt ten został wyprodukowany z uwzględnieniem rygorystycznych norm jakościowych, a następnie podany drobiazgowej kontroli przed zapakowaniem. Jeżeli po rozpakowaniu (przed rozpoczęciem montażu!) stwierdzicie Państwo wady lub uszkodzenia to prosimy o natychmiastowe zgłoszenie tego faktu sprzedawcy.
- SK** Tento produkt bol vyrobený s odbornou starostlivosťou podľa príslušných kvalitatívnych smerníc a pred zabalením bol dôkladne skontrolovaný. Ak u neho aj napriek tomu zistíte závadu alebo poškodenie, kontaktujte prosím firmu, u ktorej ste výrobok zakúpili.
- NL** Dit product is gemaakt met zorgvuldige aandacht voor kwaliteitsrichtlijnen en werd onderworpen aan een grondig onderzoek voordat het verpakt werd. Mocht u echter schade of een defect vinden, neem dan rechtstreeks contact op met het bedrijf waar u dit hebt gekocht
- SW** Denna produkt har tillverkats enligt våra höga kvalitetskrav och har genomgått en grundlig undersökning innan den förpackades. Om du upptäcker någon defekt eller skada på produkten så vänligen kontakta företaget som sålt produkten till dig.
- RO** Acest produs a fost fabricat cu o atenție deosebită regulilor de calitate și a fost supus unei inspecții amănunțite înainte de ambalare. Cu toate acestea, dacă descoperiți un defect sau o deteriorare a produsului, vă rugăm să contactați direct compania de la care ați achiziționat produsul..
- DK** Produktet er produsert i henhold til våre høye og strenge kvalitets krav og testet nøye for innpakking. Ta kontakt med sals stedet om du oppdager noen uregelmessigheter
- UA** Цей продукт був виготовлений з особливою увагою до інструкцій з якості та був ретельно перевірений перед пакуванням. Однак, якщо ви виявите дефект або пошкодження продукту, зв'яжіться безпосередньо з компанією, в якій ви придбали цей продукт.
- NO** Produktet er produsert i henhold til våre høye og strenge kvalitets krav og testet nøye for innpakking. Ta kontakt med sals stedet om du oppdager noen uregelmessigheter

.....

.....

.....

.....

.....

.....