

PT INSTRUÇÕES DE MONTAGEM

DE MONTAGEANLEITUNG

GR ΟΔΗΓΙΕΣ ΣΥΝΑΡΜΟΛΟΓΗΣΗΣ

ES INSTRUCCIONES DE MONTAJE

AR تعليمات التركيب

IT ISTRUZIONE DI MONTAGGIO

FR NOTICE DE MONTAGE

CZ MONTÁŽNÍ NÁVOD

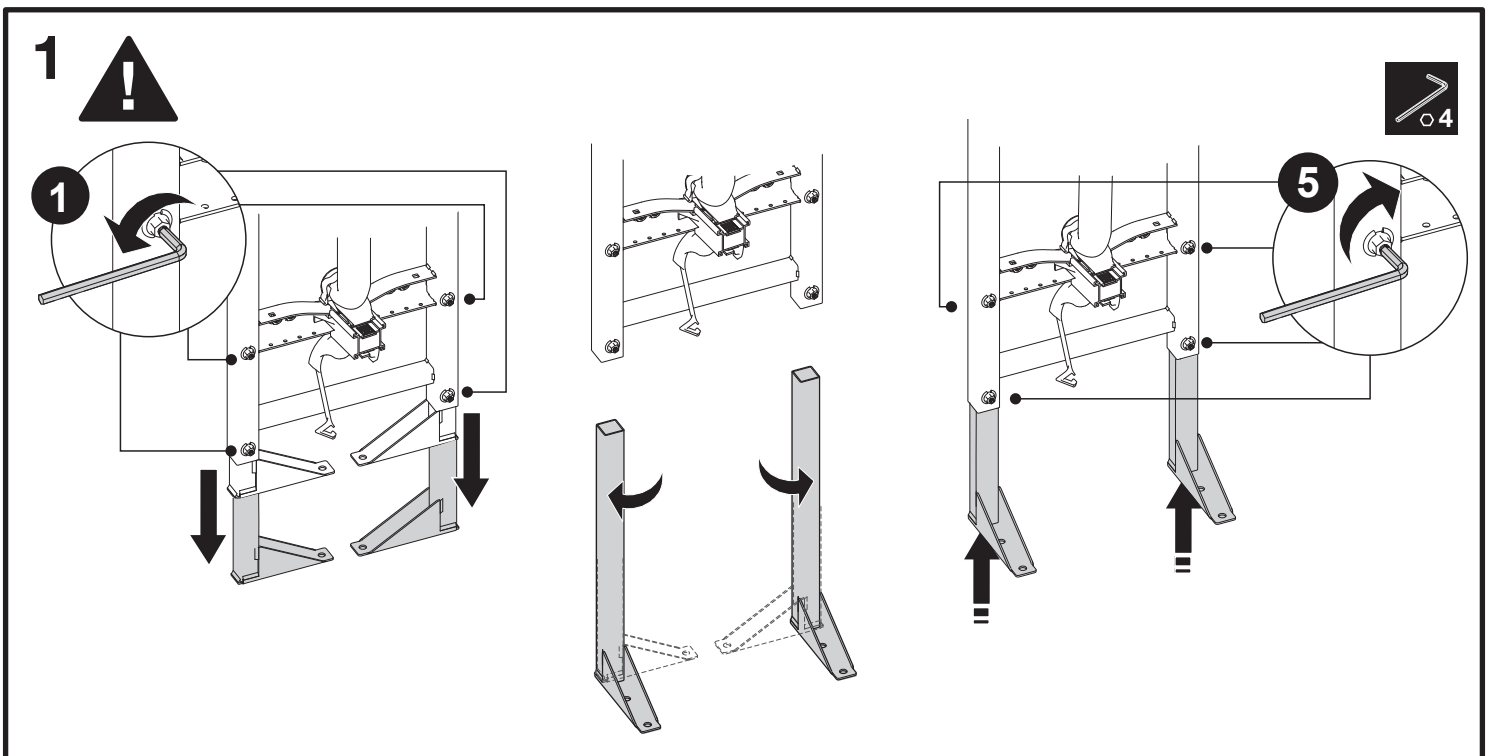
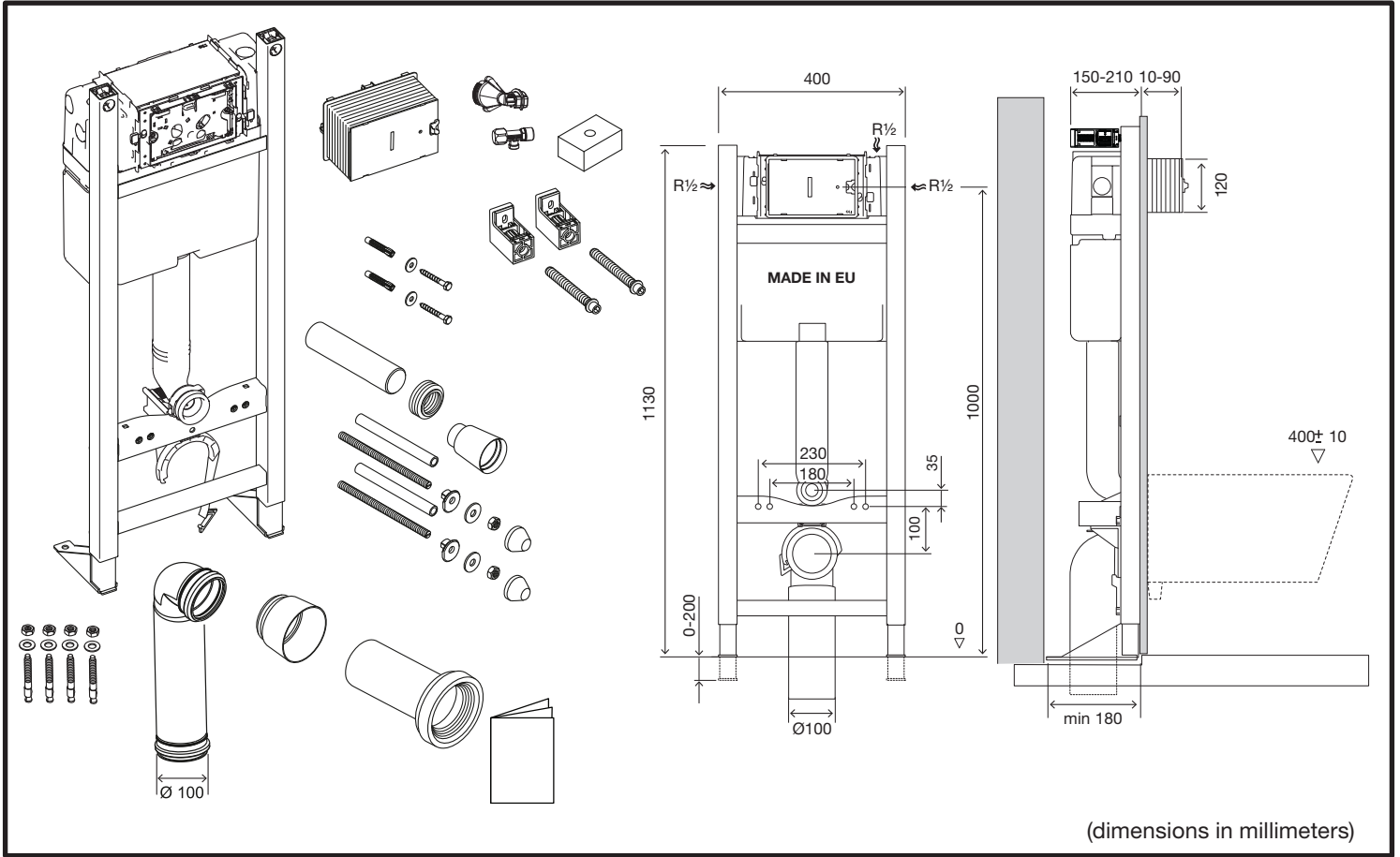
RU ИНСТРУКЦИИ ПО МОНТАЖУ

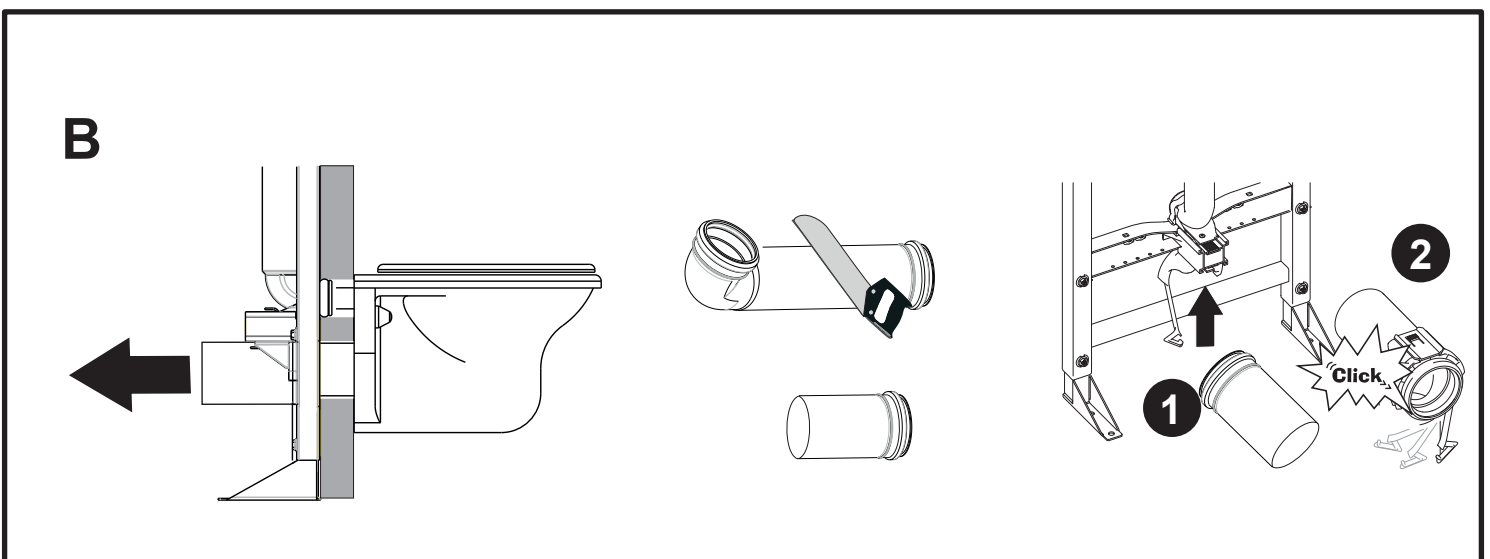
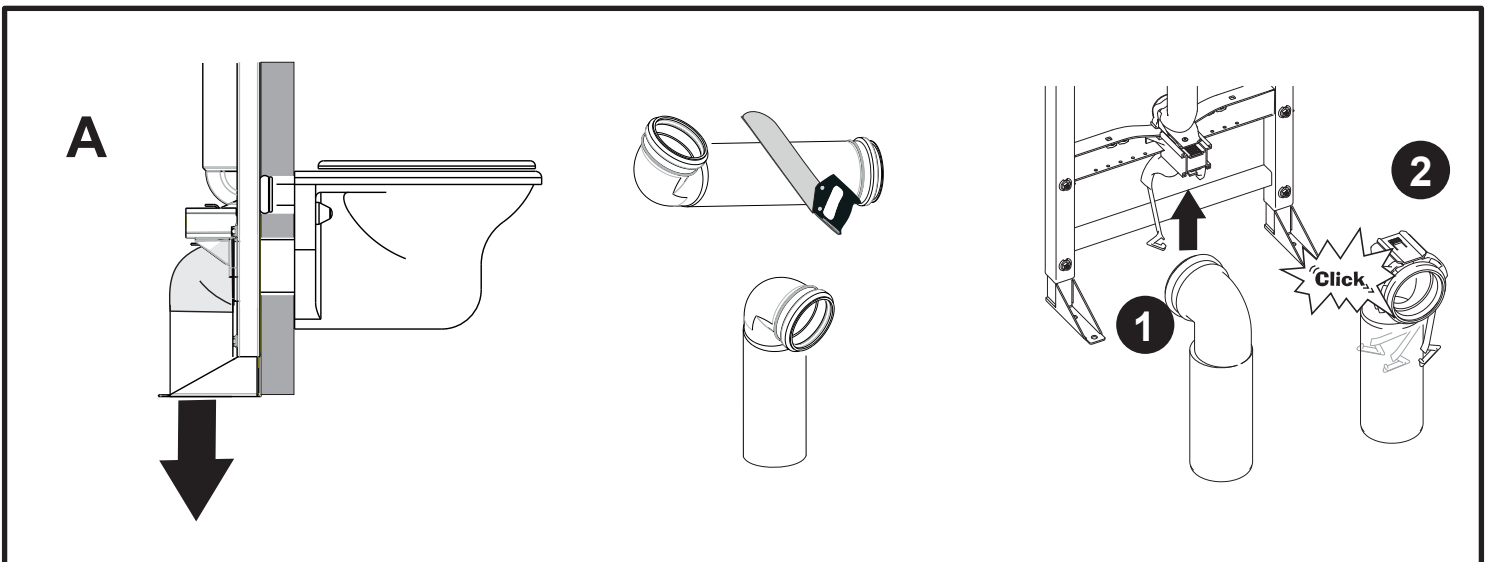
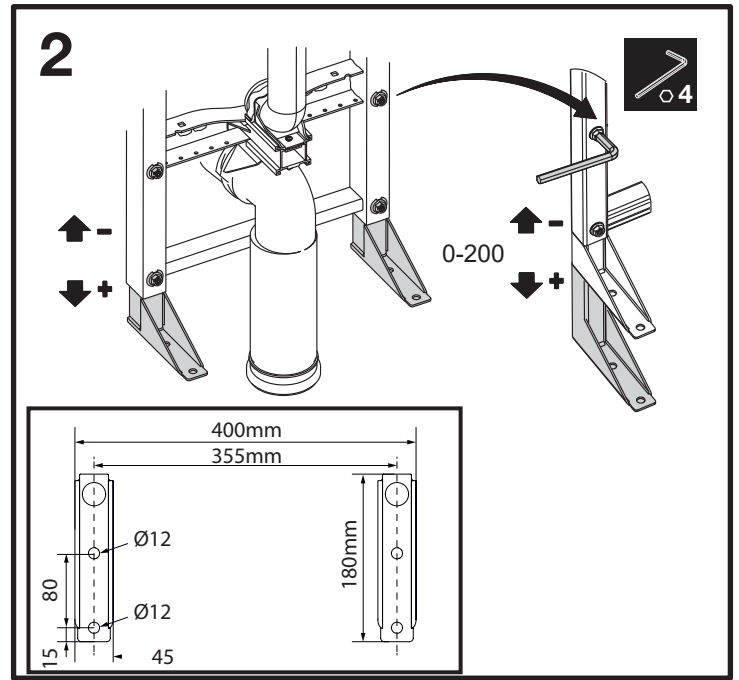
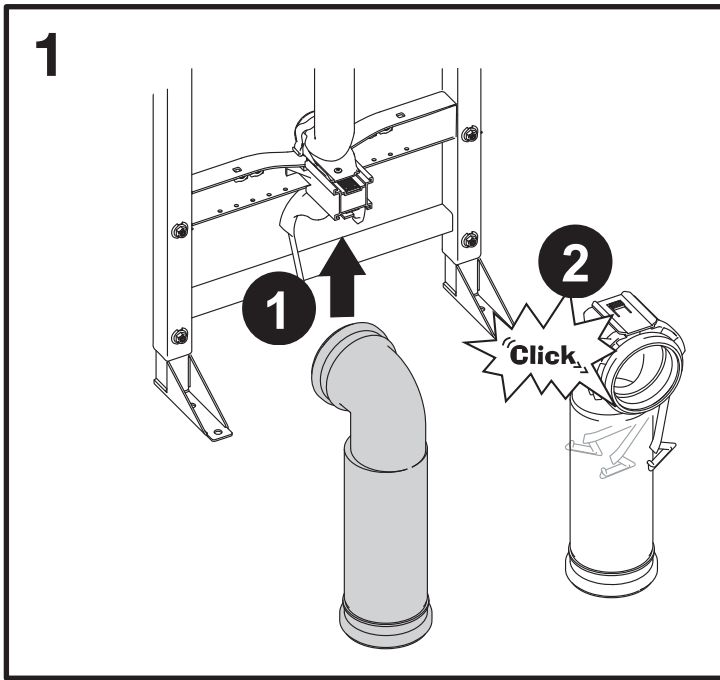
GB ASSEMBLY INSTRUCTIONS

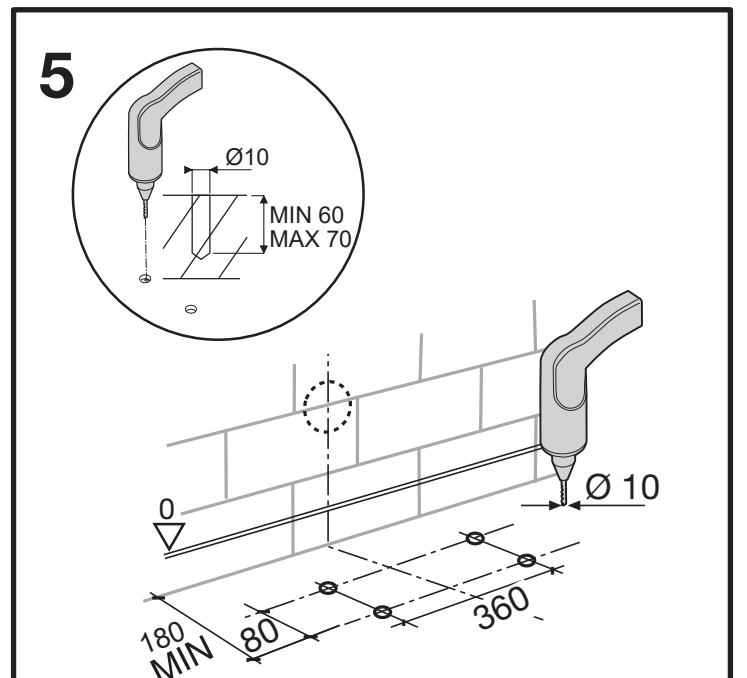
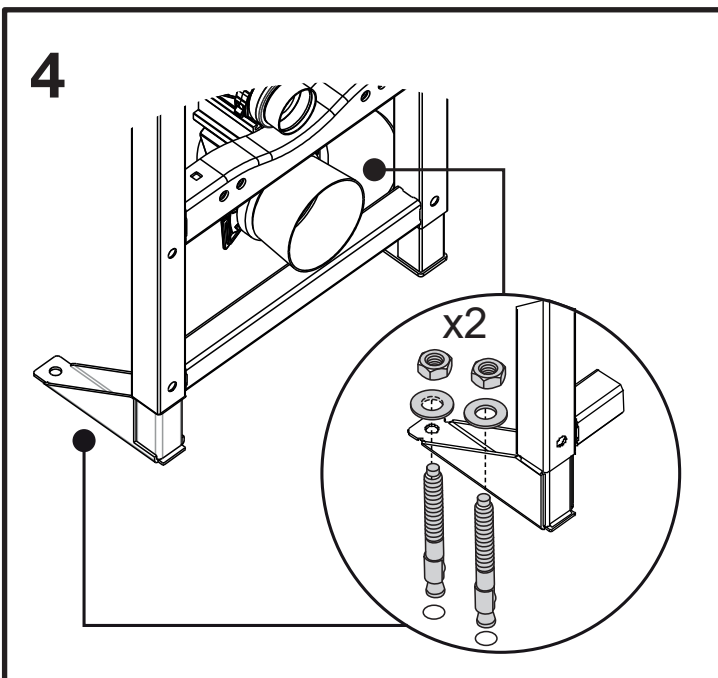
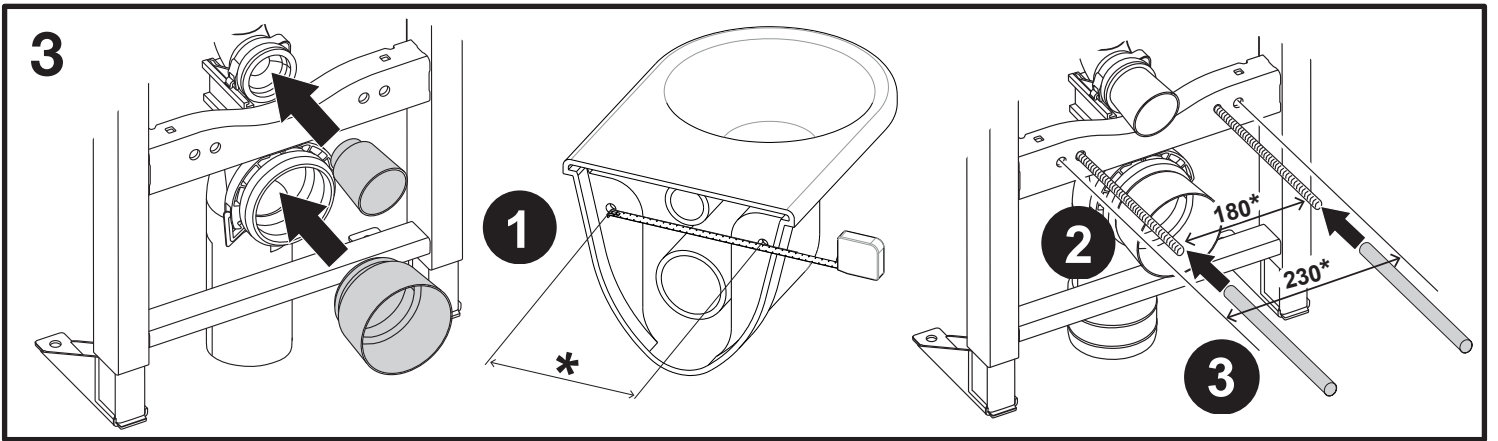
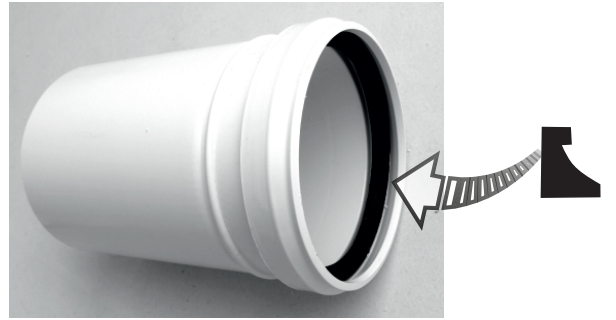
NL MONTAGE INSTRUCTIES

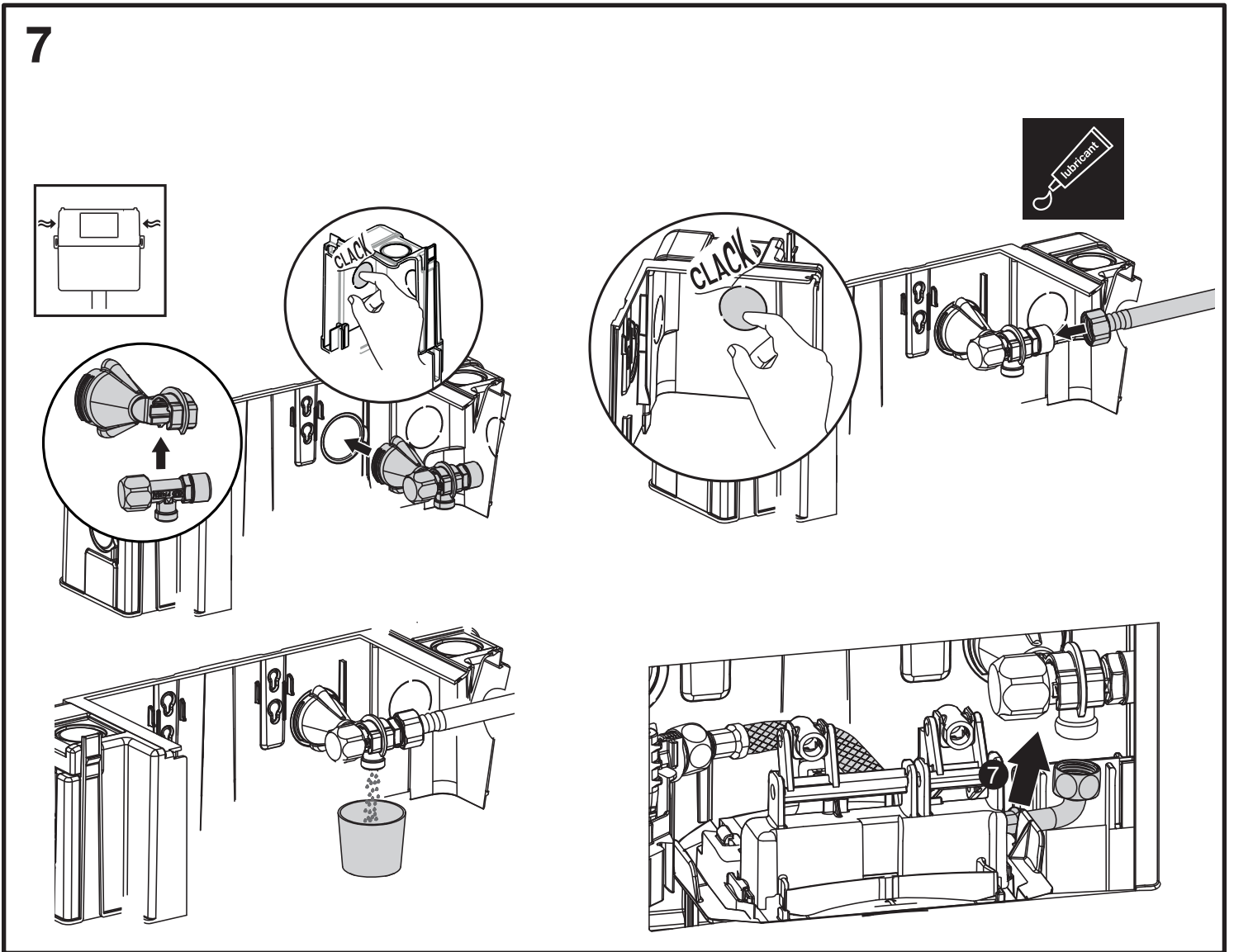
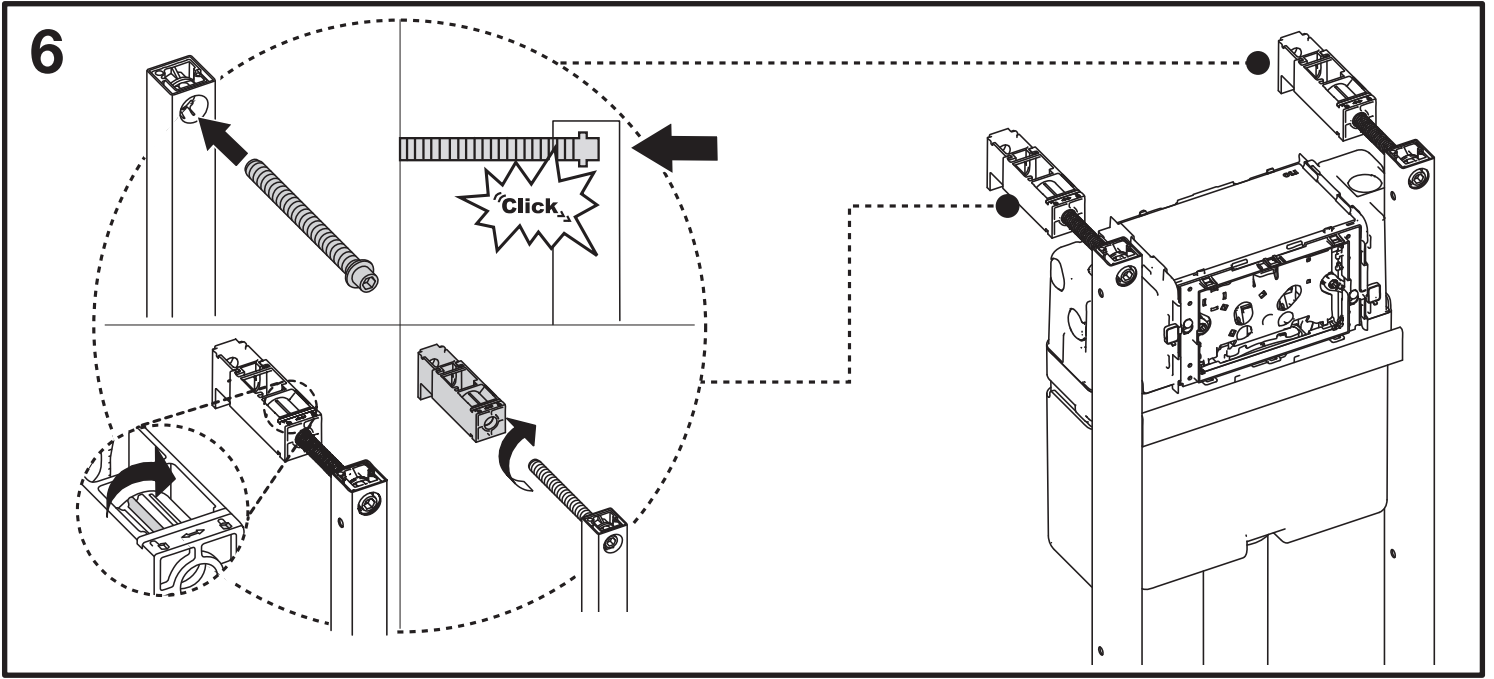
DK MONTAGE ANVISNING

RO INSTRUCIUNI DE MONTAJ



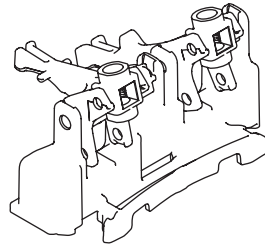
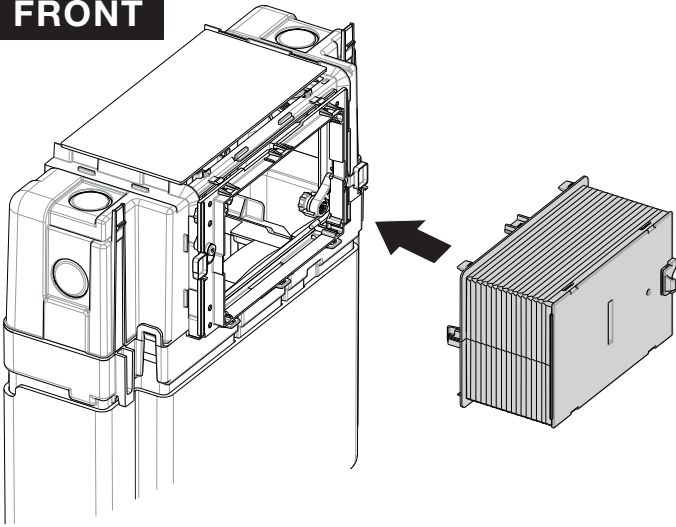






8A

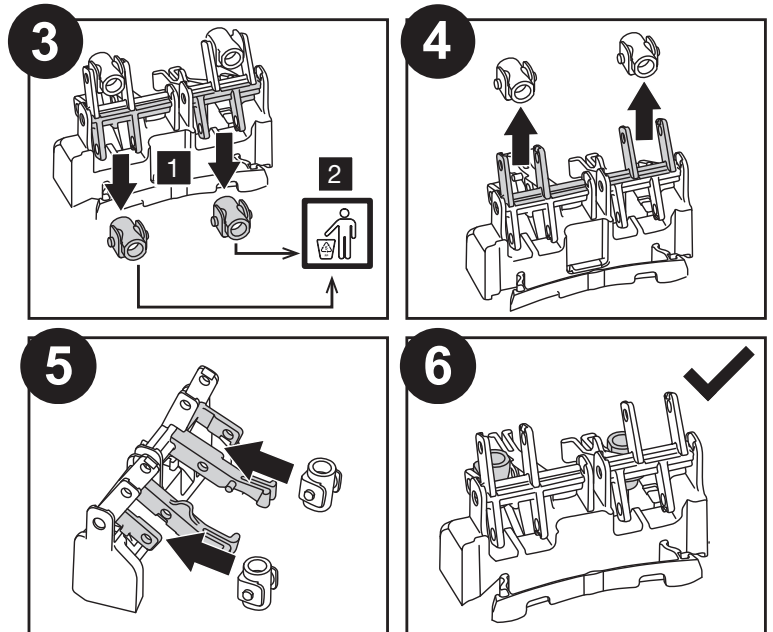
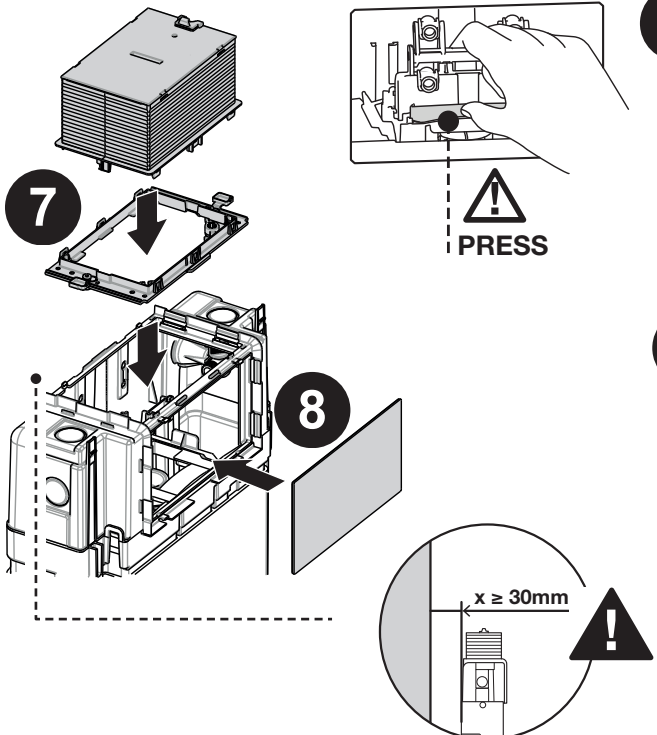
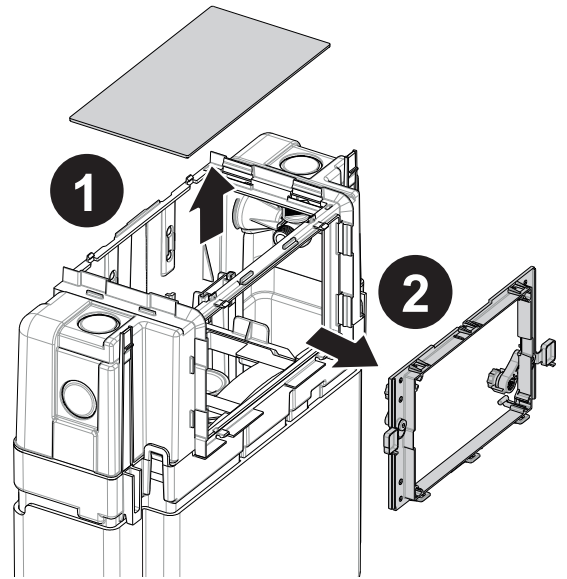
FRONT



REF. 750007N
* PLATINE DE
COMMANDE POUR
MONTAGE PAR
DESSUS

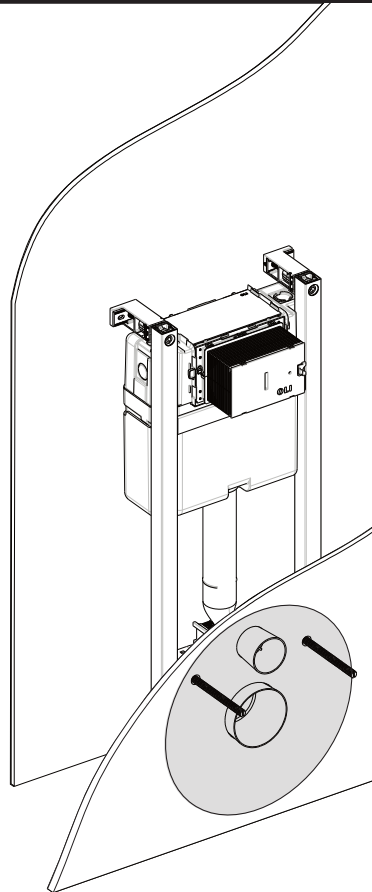
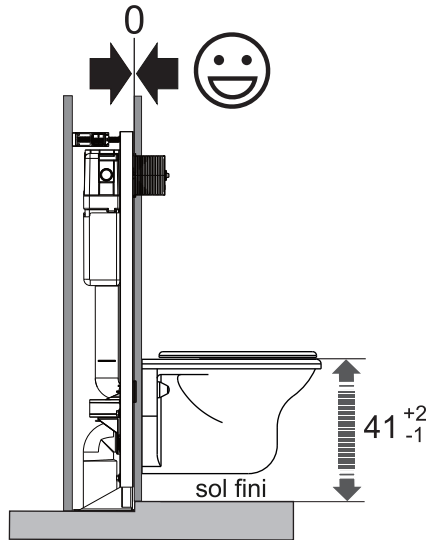
8B

TOP



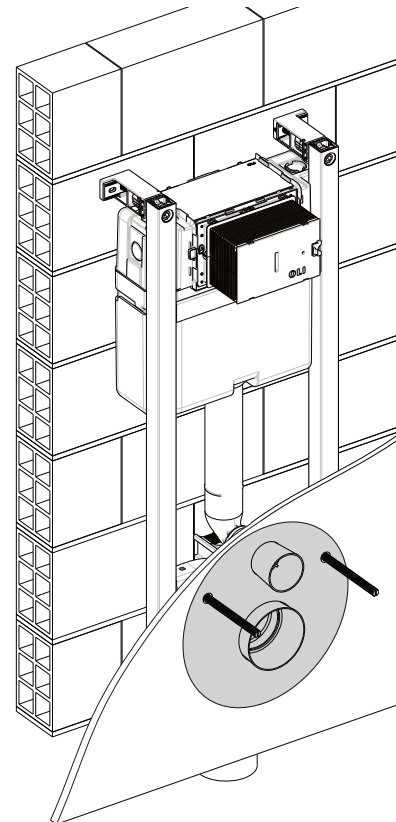
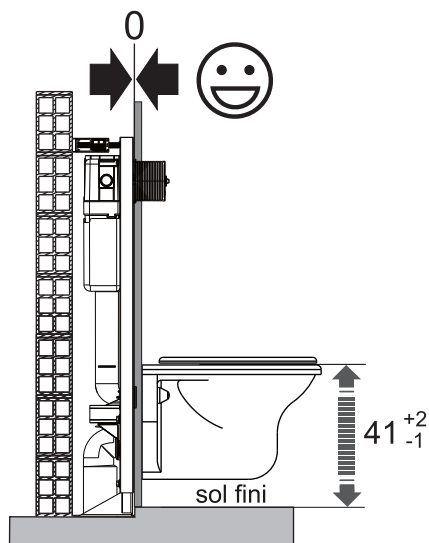
9

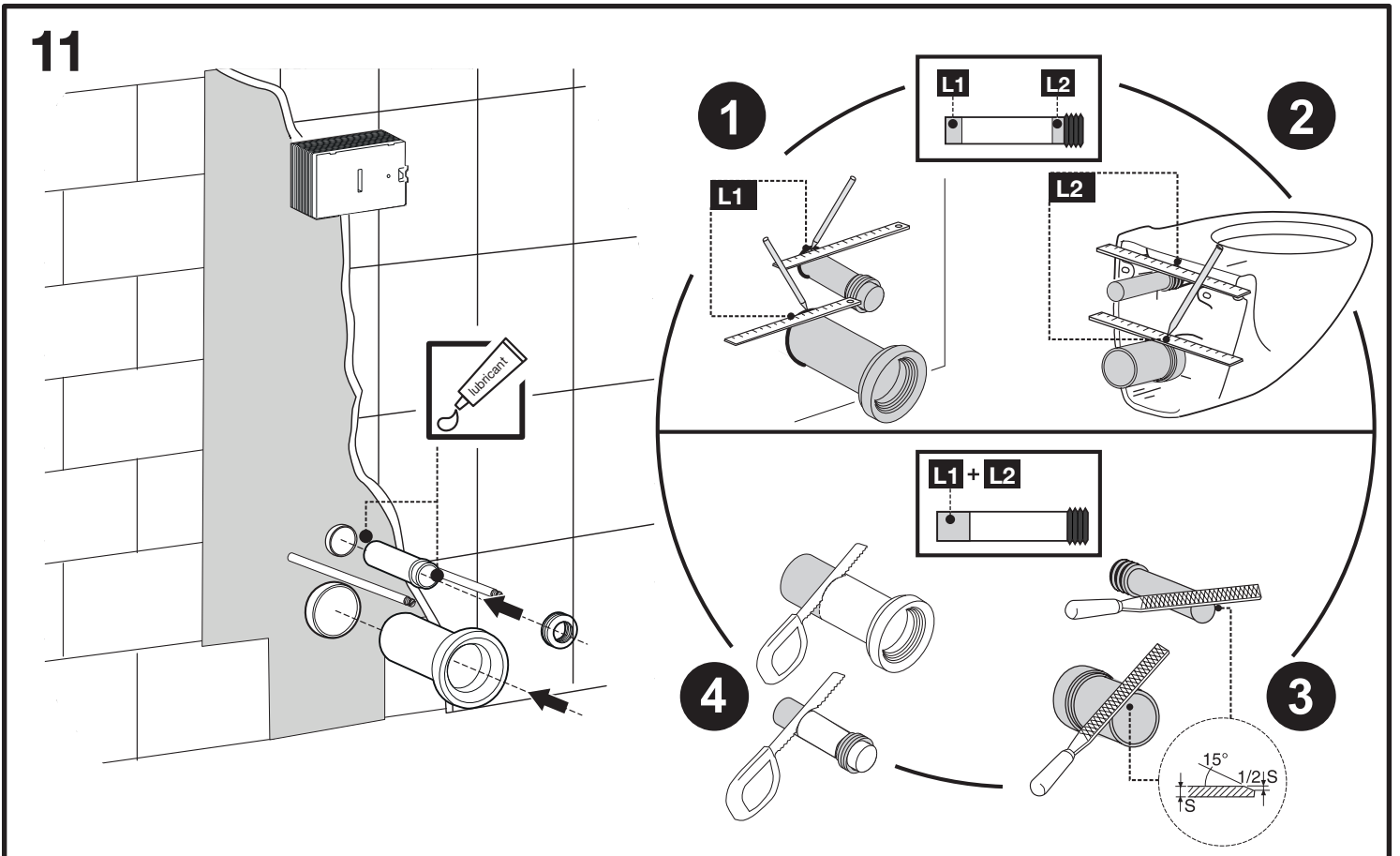
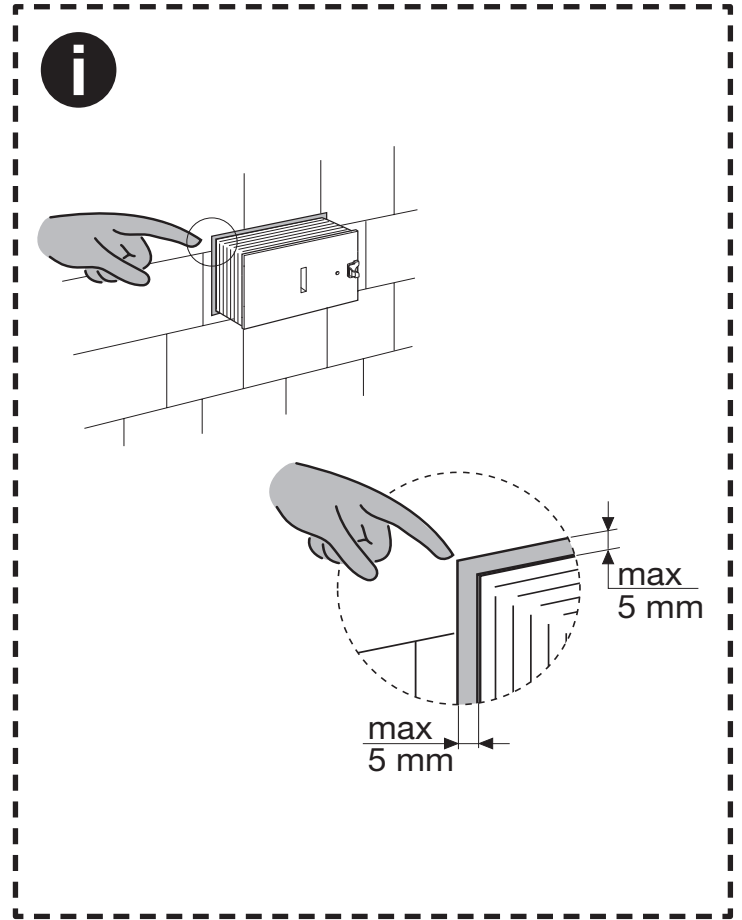
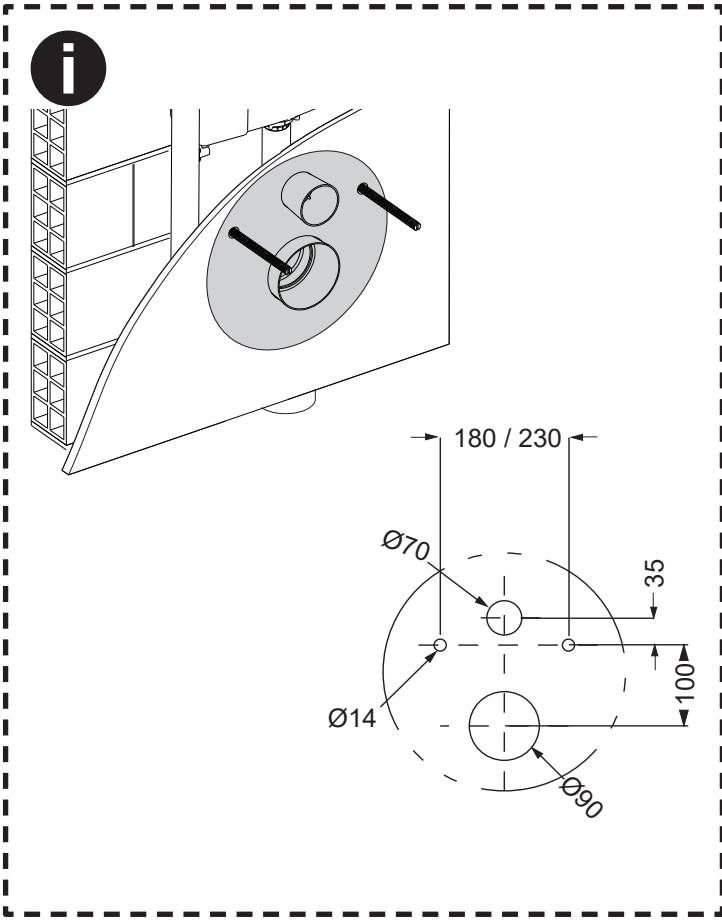
Hauteur réglable pour cuvette
à 50 cm du sol fini, adaptée aux
personnes à mobilité réduite



10

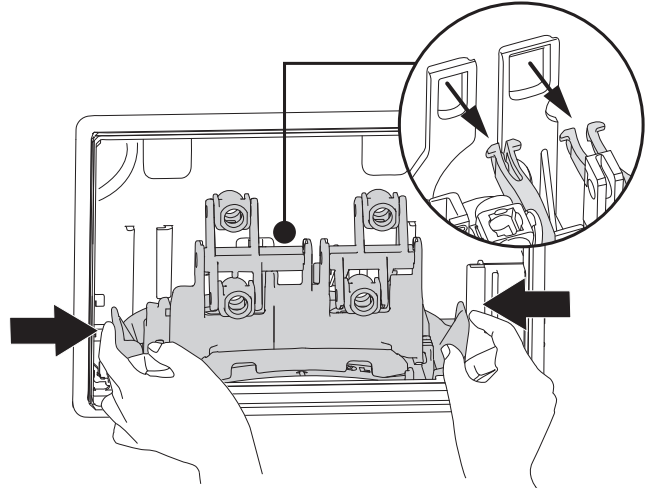
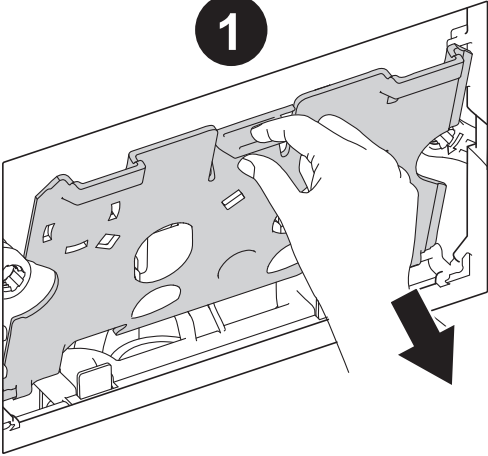
Hauteur réglable pour cuvette
à 50 cm du sol fini, adaptée aux
personnes à mobilité réduite



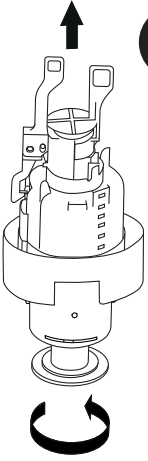


i

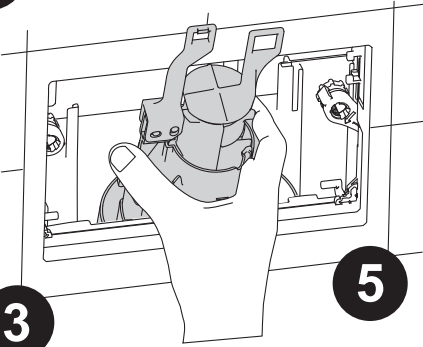
1



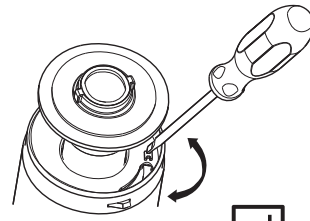
4



3



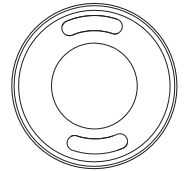
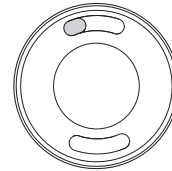
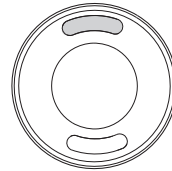
5



4L / 2L

6L / 3L

7L / 3L



Open

Closed