

Instructions de montage et d'entretien **POLAR** TRAITEMENT D'EAU

Filtre de protection à contre-lavage manuel ¾" – 1¼"

Valable pour: France

Langue : française

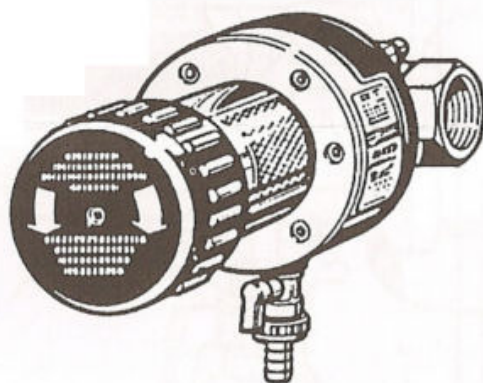


Figure: PF ¾" – 1¼"



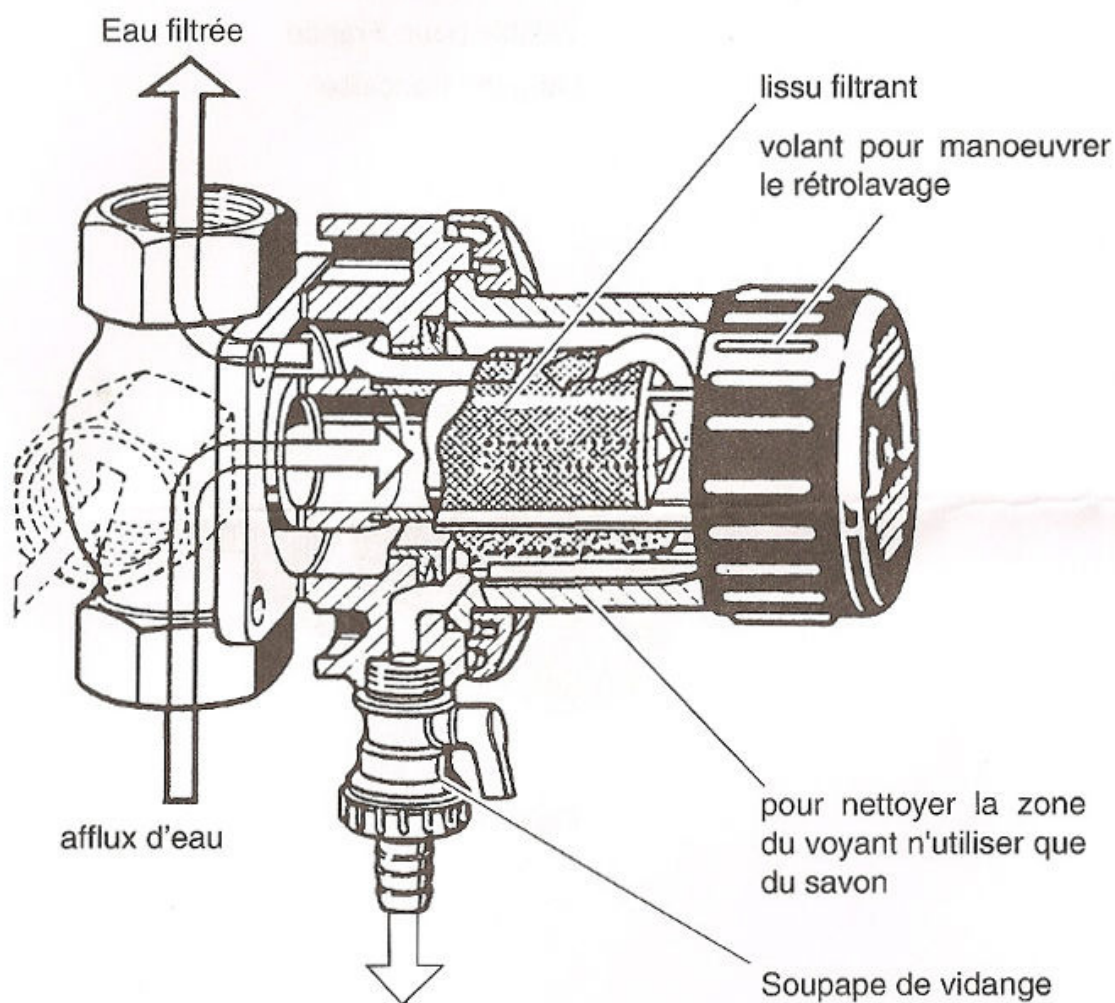
Rôle :

Rôle :

Le filtre de protection à contre-lavage manuel POLAR sert à retenir les impuretés responsables notamment de la corrosion . Ces impuretés sont des particules boueuses plus ou moins fines qui sont à l'origine, dans les installations d'eau froide et d'eau chaude, de bien des dysfonctionnements de la robinetterie et des appareils de contrôle et de régulation.

Montage :

Le filtre à contre-lavage manuel POLAR doit être installé à l'abri du gel. Il peut être posé sur des conduites en acier galvanisé, en cuivre ou en matière plastique et dans tous les sens d'écoulement. Pour un meilleur emploi et un bon entretien, il faut respecter les distances indiquées sur la figure 1.



Pression nominale 10 bar

Pression d'écoulement lors du contre-lavage 1 à 2 bar mini

Température maxi 30° C

Fig.1: Description fonctionnelle

Montage :

Pour éliminer l'eau de contre-lavage, plusieurs solutions sont possibles :

Fig.2: - Syphon d'écoulement des eaux usées.

Fig.3: - Placer un seau de 10 l sous le robinet de purge.

Fig.4: - Raccorder un tuyau 1/2 " au robinet de purge et à un écoulement déjà installé.

Fig.5: - Même raccord mais avec un tuyau coudé si l'écoulement est placé contre un mur.

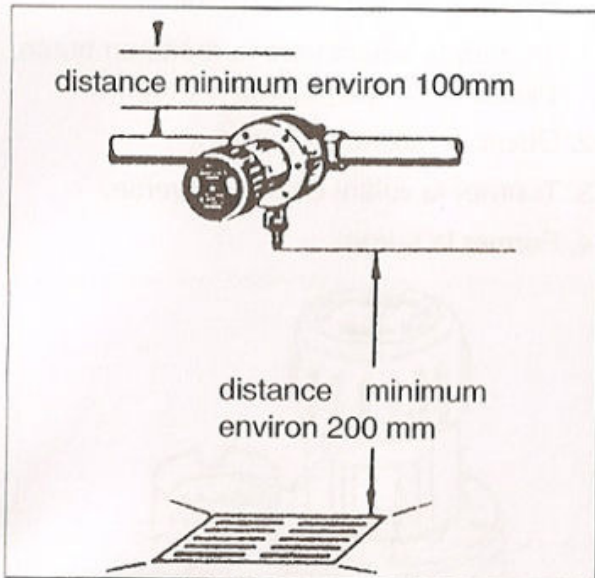


Fig.2:

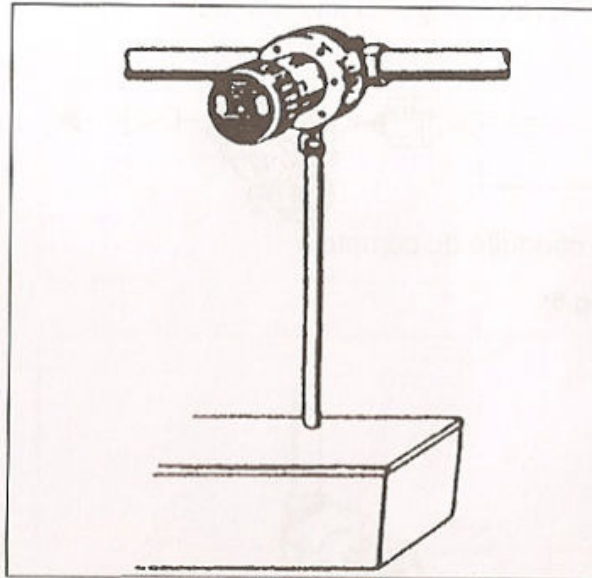


Fig.4:

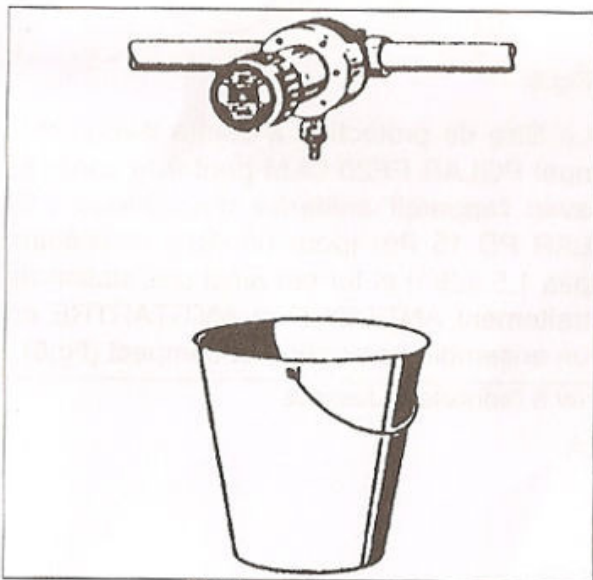


Fig.3:

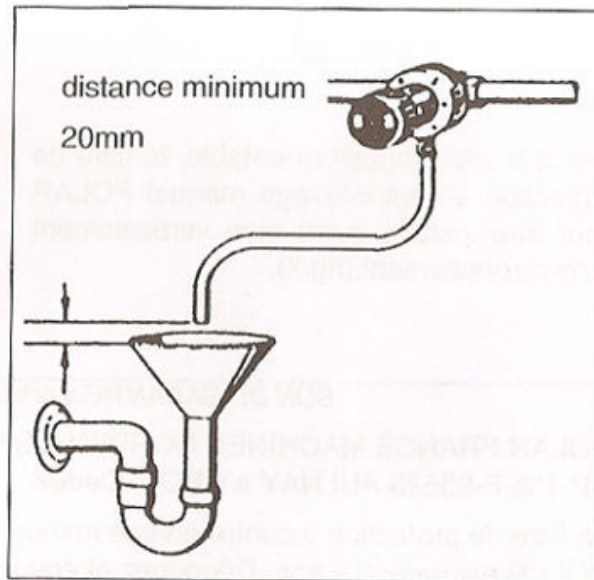


Fig.5:

Modèle/Référence	Raccord tuyau	Débit maxi	Perte de charge après contre-lavage	Longueur de montage
PF20CLM	3/4"	3,3 m ³ /h	0,2 bar	90 mm
PF25CLM	1"	4,5 m ³ /h	0,2 bar	90 mm
PF32CLM	1 1/4"	5,5 m ³ /h	0,2 bar	110 mm

Conseils de montage :

Conseils de montage :

Si la pression d'alimentation est inférieure à 10 bar, le filtre à contre-lavage manuel POLAR sera installé en aval du compteur et du clapet antiretour et en amont d'un éventuel détendeur (fig.6). Si la pression excède 10 bar, il faut installer un détendeur en amont du filtre à contre-lavage manuel.

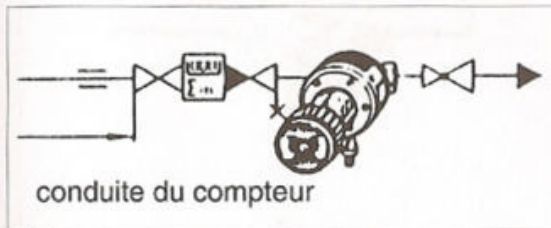


Fig.6:

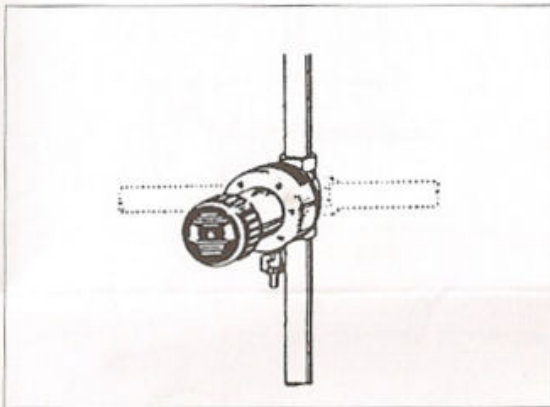


Fig.7:

Grâce à son embase orientable, le filtre de protection à contre-lavage manuel POLAR peut être installé aussi bien verticalement qu'horizontalement (fig.7).

IMPERATIF

Lors de la première mise en service du filtre à contre-lavage manuel POLAR il faut effectuer un contre-lavage afin de purger l'air captif.

Entretien :

Contre-lavage une fois par mois.

1. Tourner le volant vers la droite en butée; placer un récipient sous la purge.
2. Ouvrir le robinet de purge,
3. Tourner le volant en sens inverse,
4. Fermer la purge.

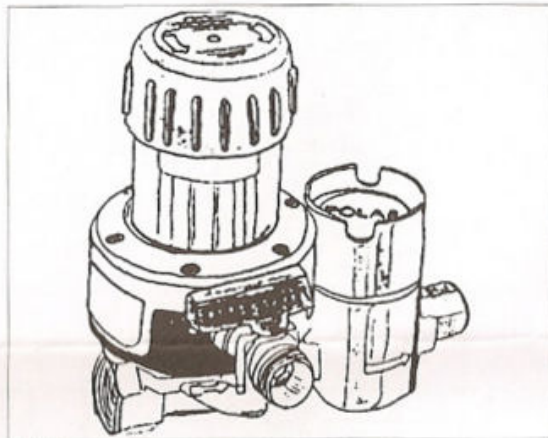


Fig.8:

Le filtre de protection à contre-lavage manuel POLAR PF20 CLM peut être combiné avec l'appareil antitartre magnétique POLAR PD 15 Pro (pour un débit n'excédant pas 1,5 m³/h) et former ainsi une station de traitement ANTIBOUE et ANTITARTRE en un ensemble homogène et compact (fig.8).

BON DE GARANTIE à retourner à l'adresse ci-dessous

POLAR FRANCE MACHINES NORDIQUES S.A.
BP 135 F-93623 AULNAY s/s BOIS Cedex

Le filtre de protection à contre-lavage manuel POLAR est garanti 2 ans .Découpez et envoyer ce coupon (après l'avoir rempli) à l'adresse ci-dessus.

BENEFICIAIRE :

NOM:.....ADRESSE:.....

..... Cachat installateur
C.POSTAL:..... VILLE:..... Date :

Toutes les indications fournies sous forme de photos, de cotes ou quant à l'exécution correspondent au jour de l'impression. Nous nous réservons le droit d'apporter des modifications servant au progrès technique et au développement. Aucun droit de modèle et de produit ne peut être revendiqué.
1700464 • 04/2004