

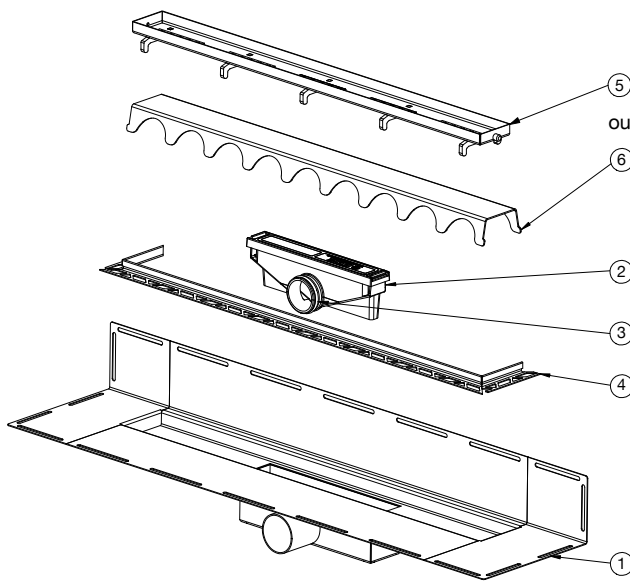
# Caniveau *Rivage*<sup>®</sup>

Les indications ci-dessous sont données à titre indicatif pour la pose du **caniveau Rivage**<sup>®</sup> dans une configuration de chantier «idéal». En fonction du type de chantier (neuf ou rénovation), du type de finition et du modèle de **caniveau Rivage**<sup>®</sup> choisi, les contraintes de pose peuvent globalement varier. La responsabilité de **LIMATEC** ne peut être engagée si les présentes préconisations ne sont pas respectées ou mal interprétées.

Cette notice décrit la pose d'un **caniveau Rivage**<sup>®</sup> avec une reprise d'étanchéité murale. La pose des **caniveaux Rivage**<sup>®</sup> avec une platine d'étanchéité plane se fait selon le même processus.



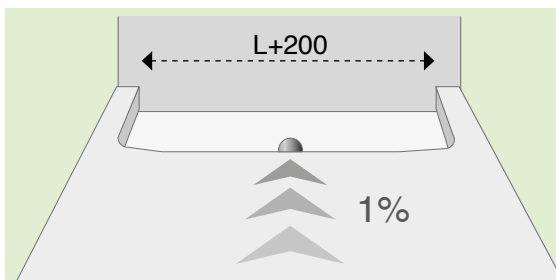
**Le film de protection de la couverture ne doit pas être retiré avant la fin du chantier**



## Contenu de l'emballage

1	1	Cuve avec reprise d'étanchéité périphérique de 100 mm
2	1	Siphon en polypropylène (pp)
3	1	Joint pour étanchéité entre tube évacuation et siphon en PP
4	1	Profilés de finition inox pour couverture de longueur standard et de hauteur 33 mm
5	1	Couverture inox à garnir
6	1	Couverture inox perle ou cuir, avec film de protection

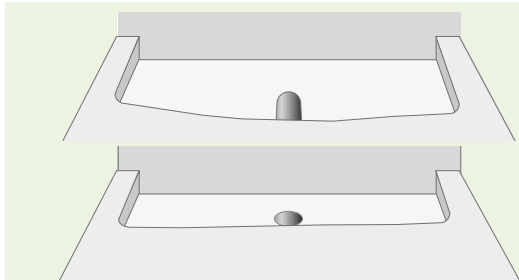
# 1



### Prévoir

- une pente de 1% dans la chape
- une réservation d'une profondeur minimale de 100 mm

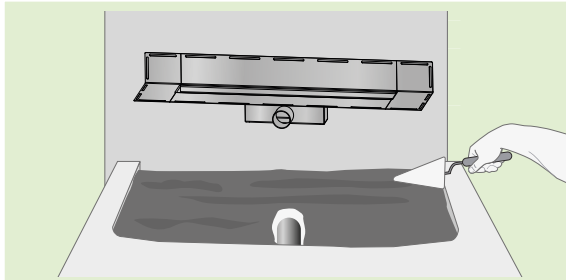
# 2



### Préparer l'attente

pour la sortie latérale ou carotter au Ø100 mm pour faire passer le coude d'évacuation DN50 (non fourni) en sortie verticale.

3 ▶

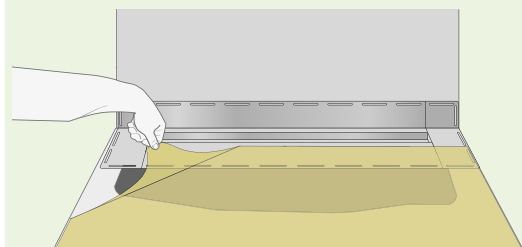
**Préparer un mortier de calage**

pour sceller le caniveau.

Raccorder le caniveau à l'évacuation.

Mettre de niveau et ne pas laisser de poches d'air.

4 ▶

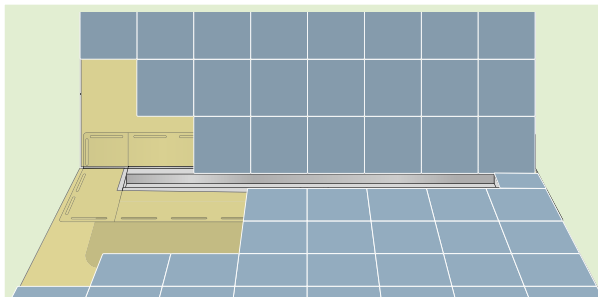


Après 2 jours de séchage minimum du mortier,

**Poser et coller**

la natte d'étanchéité du sol.

5 ▶

**Poser et coller**

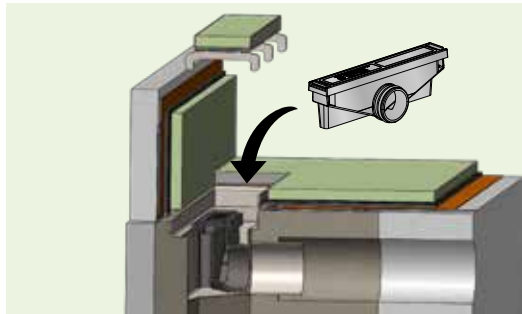
les empièchements d'étanchéité dans les angles puis la natte d'étanchéité sur les murs et cloisons.

Poser et coller les profilés de finition (fournis pour les longueurs 600, 700, 800, 900 et 1000 mm) autour de la cuve. Placer la couverture dans la cuve. Poser le carrelage.

**Le sol fini doit être à fleur de la couverture.**

N.B. : Dans le cas d'une remontée murale, découper l'extrémité des 2 profilés latéraux.

6 ▶

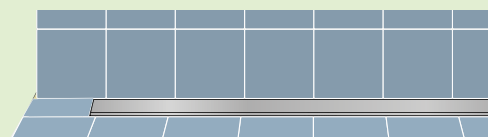
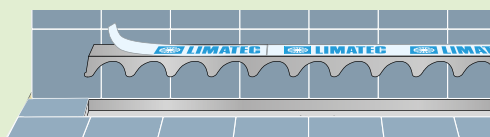
**Assembler**

le siphon dans le tube du caniveau.

7 ▶

**Décoller**

le film de protection de la couverture Cuir ou Perle à la fin du chantier.

**Entretien et nettoyage**

En fin de chantier, éviter tout contact du caniveau avec des produits de décapage non adaptés aux aciers inoxydables. Ne pas laisser au fond de la cuve des objets métalliques (clous, vis, limaille de fer, etc...) susceptibles de corroder l'acier inoxydable.

Proscrire tout produit à base de javel ou autre dérivé chloré. L'acide chlorhydrique est strictement interdit. Proscrire tout produit composé de plus de 50 % de soude (hydroxyde de sodium).

Ne pas utiliser de brosses ou tampons avec des poils acier. Dans tous les cas, vérifier l'innocuité des produits détergents avec l'acier inoxydable.