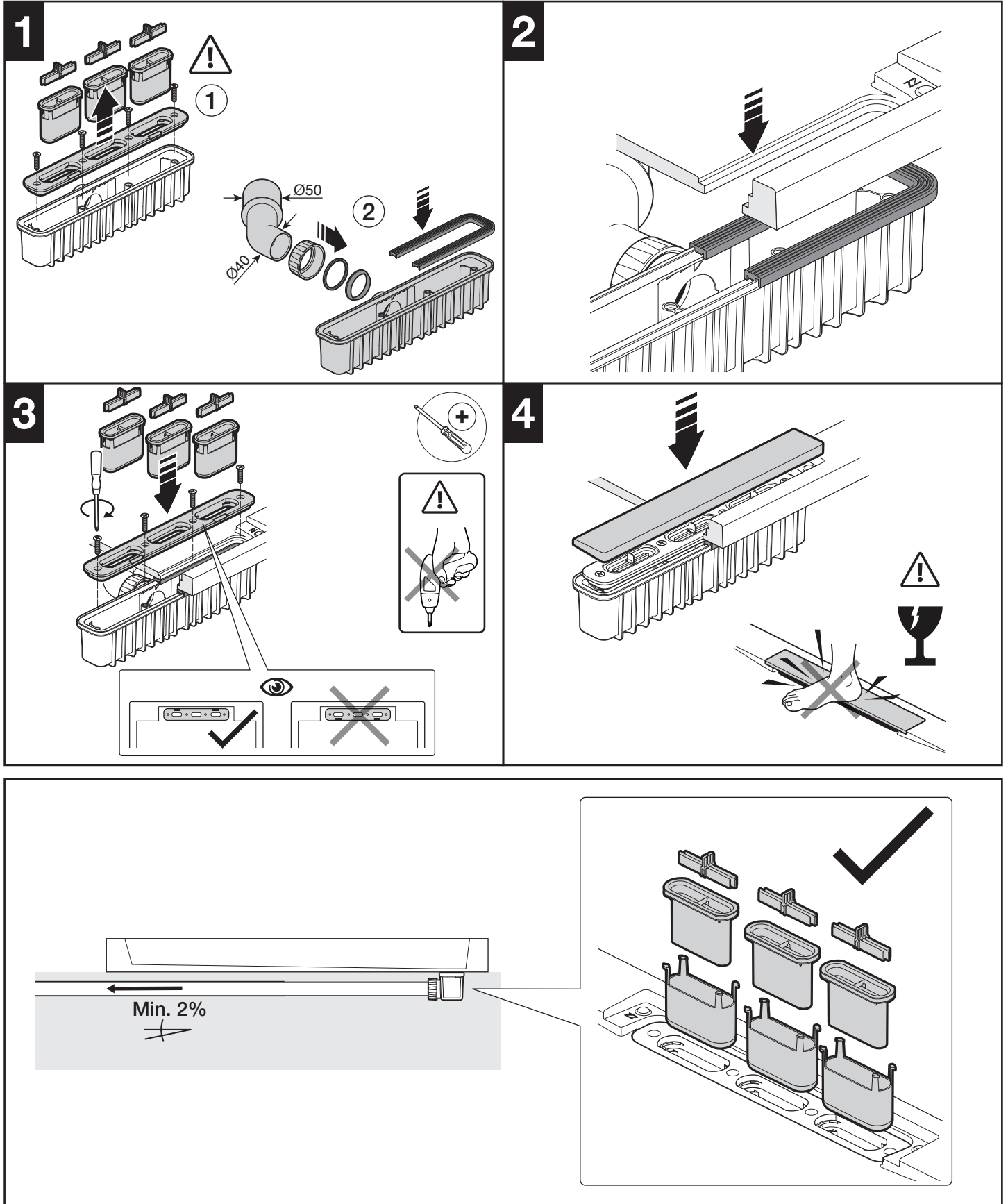




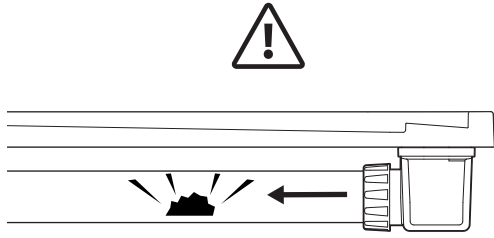
LAUFEN

H2901820000001 / H2901830000001

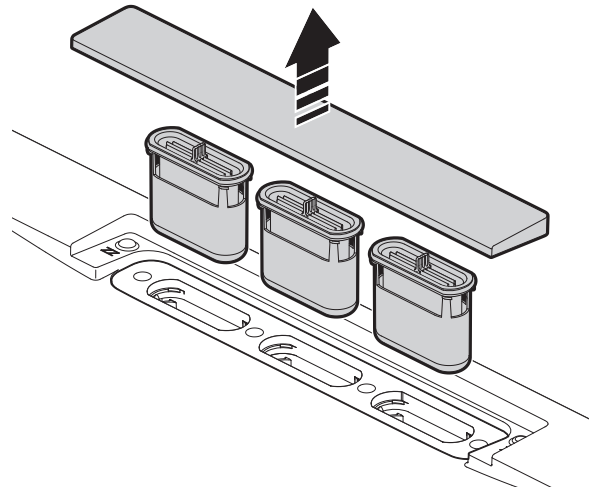




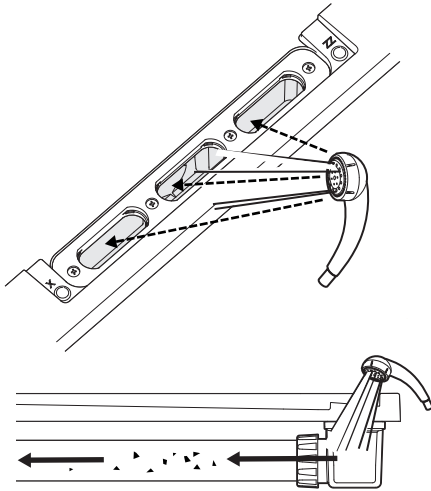
1



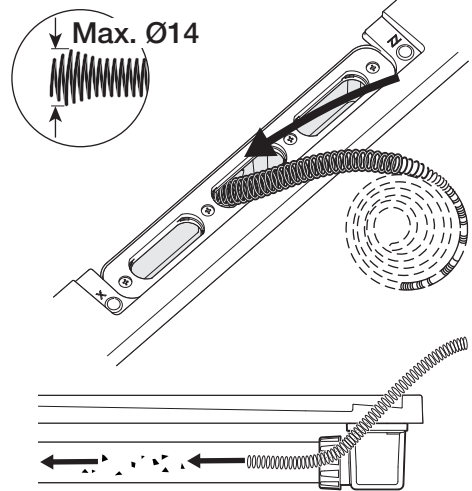
2



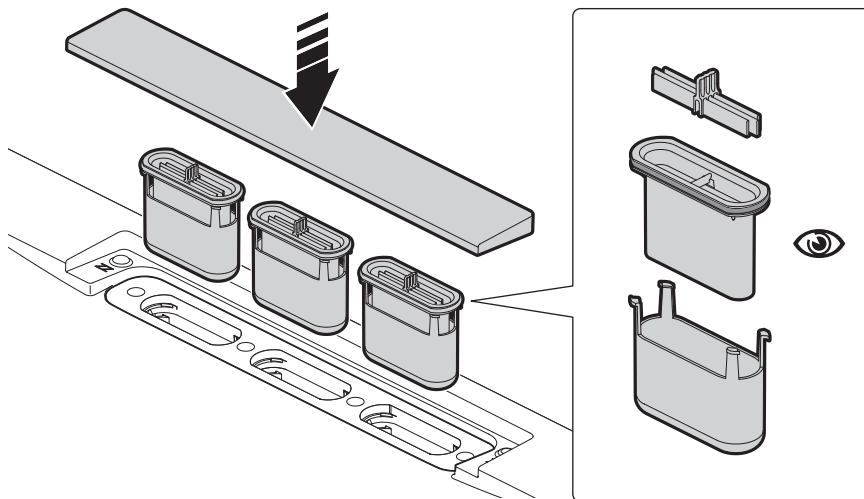
3



4



5



LAUFEN

Laufen Bathrooms AG
Wahlenstrasse 46
CH-4242 Laufen, Switzerland
www.laufen.com