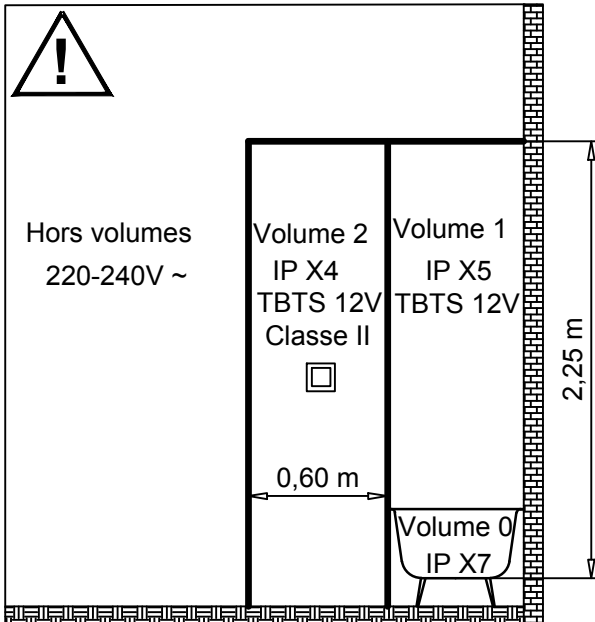
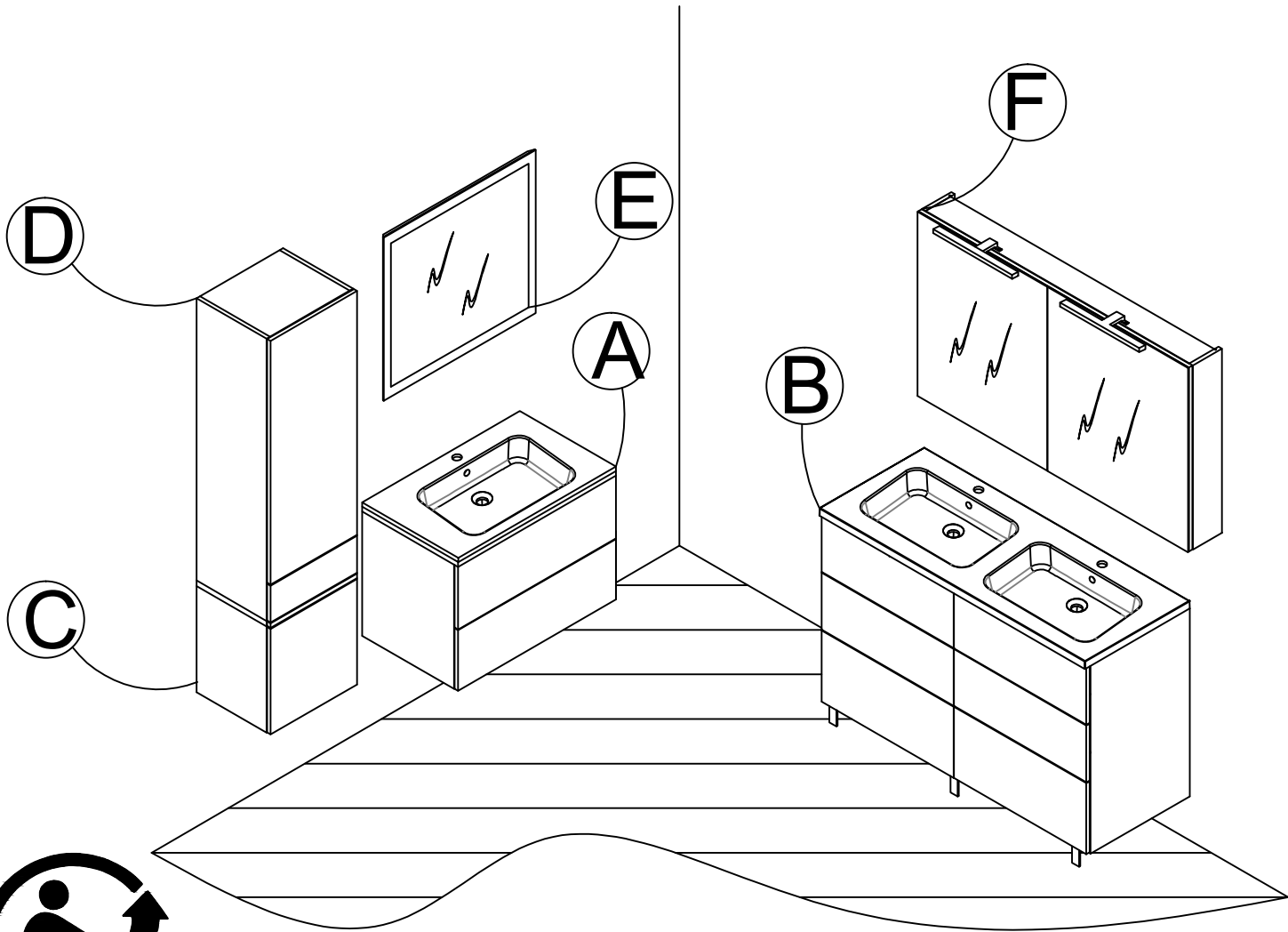


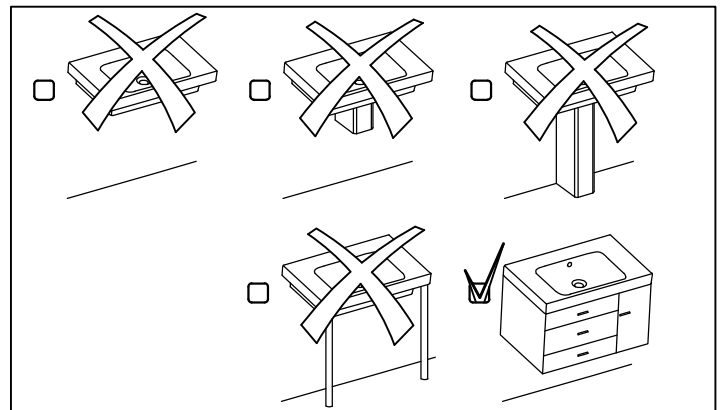
3032612

03122018 - 05 - 07062019



Précaution: couper le courant du circuit concerné ou de l'installation électrique lors du branchement

Cet appareil de classe II peut être installé dans les volumes 2 et Hors volumes de la salle de bains (en aucun cas, il ne peut être installé au dessus de la baignoire ou dans le volume du bac à douche).





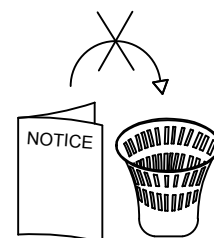
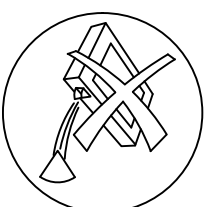
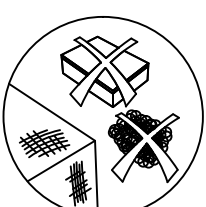
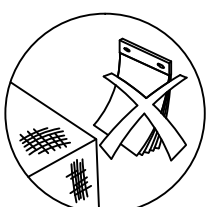
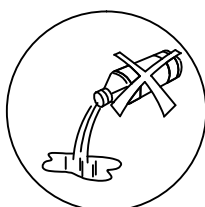
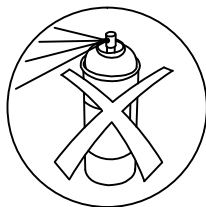
- (F) Cette notice est destinée à faciliter le montage du meuble, elle n'est pas contractuelle.
- (GB) Fitting instructions are intended to ease fitting. They are not subject to contract.
- (D) Unverbindliche Montageanleitung.
- (NL) Deze montagehandleiding is bedoeld om de montage te vereenvoudigen. Zij is niet bindend.
- (SP) Esta nota de instrucciones le ayudará a montar el mueble, no es contractual.
- (I) Le seguenti istruzioni sono destinate a facilitarvi il montaggio del mobile, e sono indicative.
- (P) Esta noticia é destinada a facilitar a montagem do móvel, não é contratual.
- (RUS) Настоящие инструкции помогут вам проще и быстрее собрать мебель. Производитель в любое время может внести изменения в изделие для улучшения качества и усовершенствования дизайна.



- (F) Le choix des types de vis et chevilles, ainsi que la méthode de perçage pour les fixations murales sont fonction de la nature et de la qualité du mur et, de ce fait, relèvent de la seule responsabilité du poseur.
- (GB) Since the type of wall determines the fittings necessary for each unit, bolts and screws have not been supplied but left to the responsibility of the installer.
- (D) Das Befestigungsmaterial (Schrauben und Dübel), muss je nach Beschaffenheit der Wand (Mauerwerk, Gipskarton etc.) ausgewählt werden. Die Verantwortung für die einwandfreie Installation, übernimmt der Fachmann.
- (NL) Omdat de manier van bevestigen bepaald wordt door het type muur, zijn schroeven en pluggen niet inbegrepen en vallen onder de verantwoordelijkheid van de installateur.
- (SP) La elección del tipo de los torillos y clavijos y el modo de perforar la pared dependen de la naturaleza y de la calidad del muro y por esto dependen de la responsabilidad de la persona quien instala.
- (I) La scelta dei tipi di viti e tasselli, oltre che il sistema di foratura per il fissaggio murale sono da scegliere in funzione della struttura e qualità del muro, e per questo. La responsabilità spetta a chi esegue la posa.
- (P) A escolha do tipos de parafusos e cavilhas assim que o metodo de furar para colocar as fixacoes murais depende da natureza e da qualidade do muro, e de facto, atribuem a unica responsabilidade ao instalator.
- (RUS) Поскольку каждая стена имеет свои особенности, крепеж для установки не поставляется. Специалист по сборке должен подобрать соответствующий тип креплений самостоятельно.

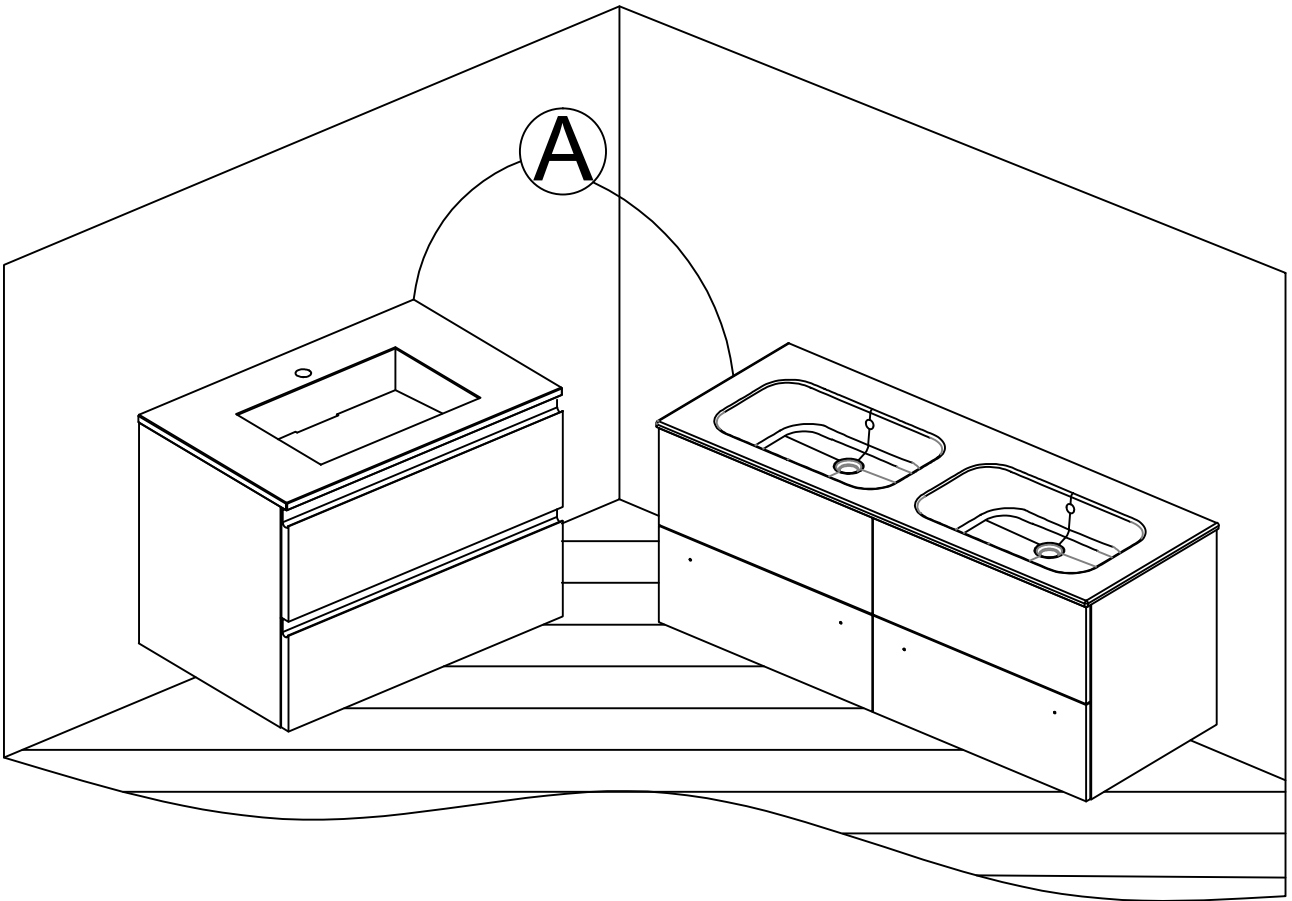


- (F) Tous les raccordements électriques doivent être réalisés selon les réglementations en vigueur par une personne qualifiée.
- (GB) All electrical connections must be made in accordance with the latest IEE regulations (BS EN) by a qualified person.
- (D) Alle elektrischen Anschlüsse, müssen gemäß den VDE-Vorschriften, von einem Fachmann installiert werden.
- (NL) Alle elektrische aansluiten dienen, conform de geldende normen, te worden geïnstalleerd door een erkend installateur.
- (SP) Todas las conexiones eléctricas deberán ser realizadas por personal cualificado y siguiendo las regulaciones marcadas por el IEE (Instituto de Ingenieros Eléctricos)
- (I) Elettriche devono essere eseguite da personale qualificato e in conformità alle più recenti norme IEE (Institution of Electrical Engineers)
- (P) Todos os racordamentos eléctricos devem ser realizados segundo as reglementações em vigor por uma pessoa qualificada
- (RUS) Все электрический соединения должны устанавливаться квалифицированным персоналом и соответствовать последним стандартам IEE (Институт Инженерной, Великобритания)

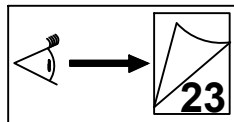
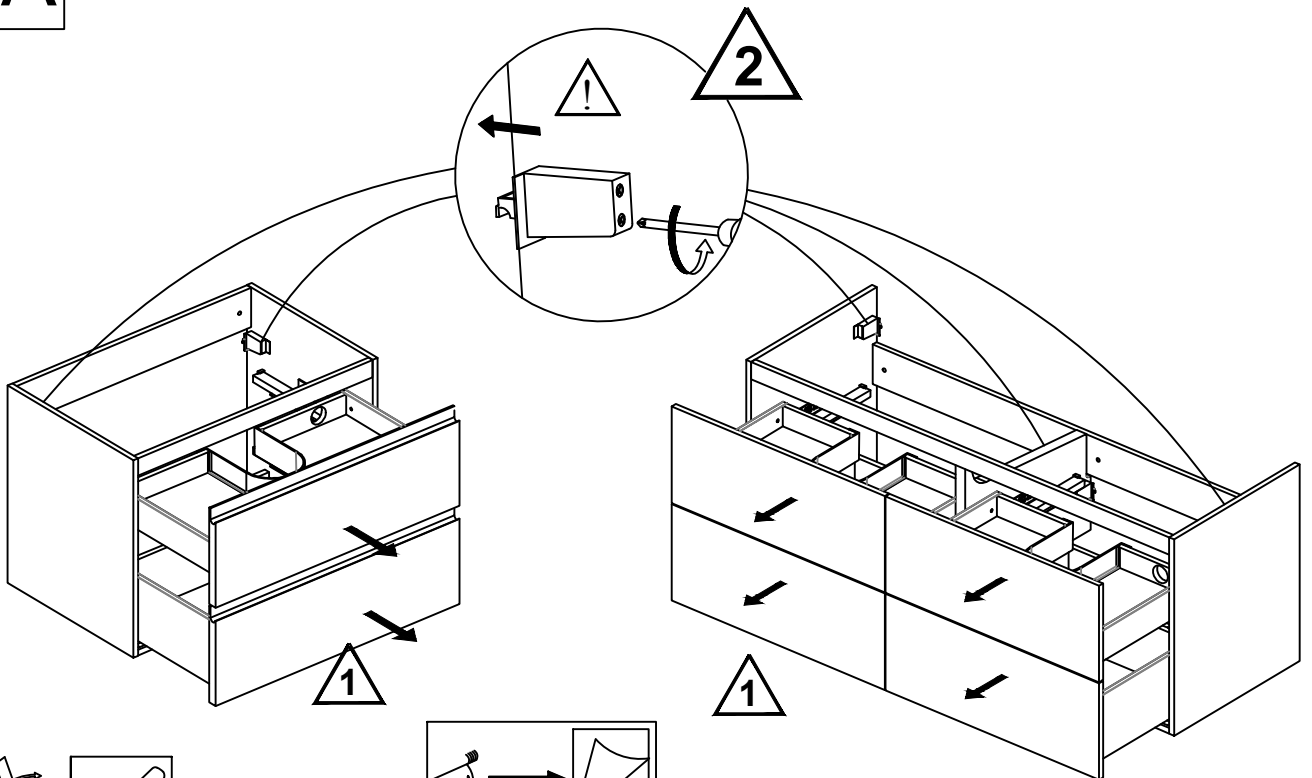


G	Q	P	E	C	D
J	T	Z	S	R	B
		A	F	K	M

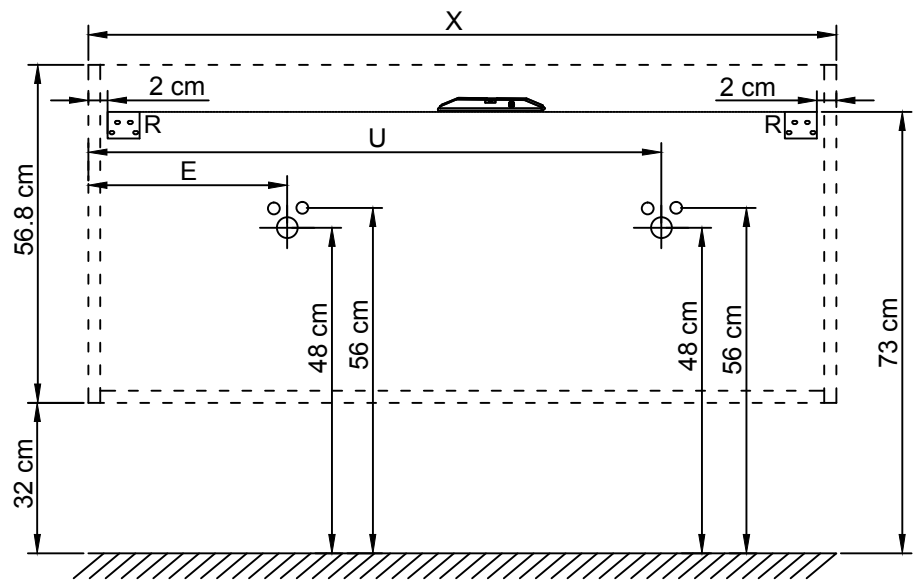
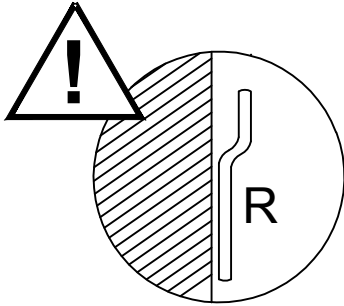
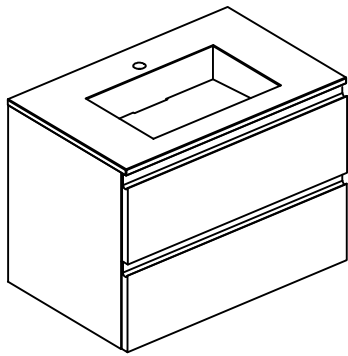
A



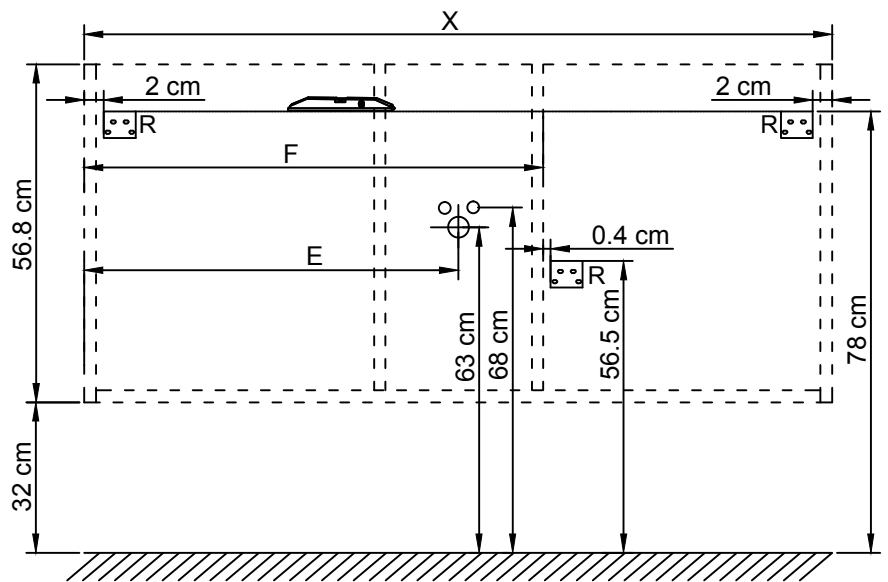
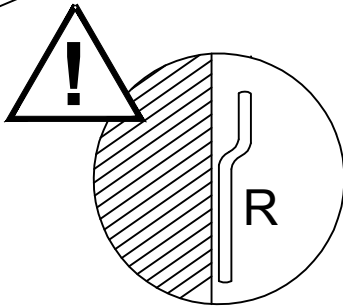
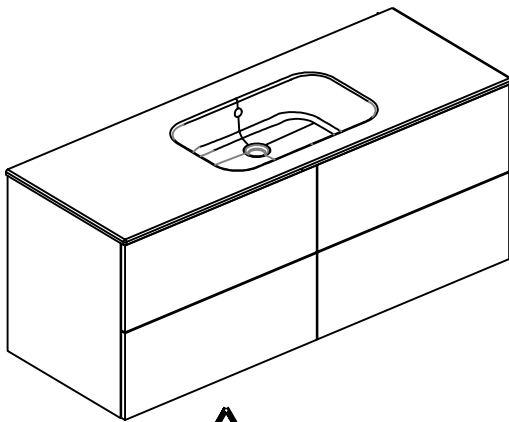
01A



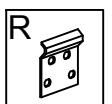
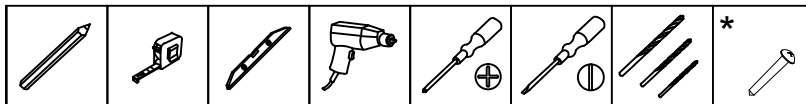
02A



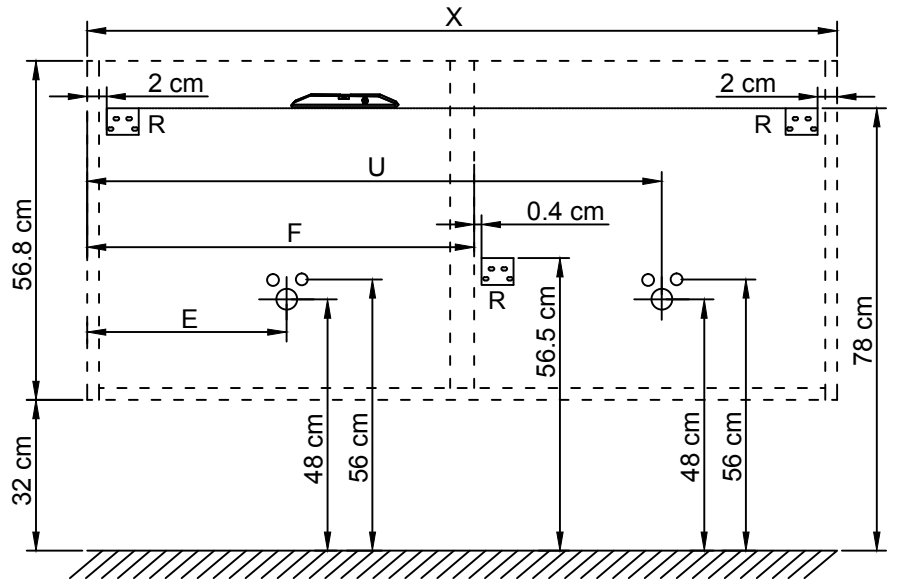
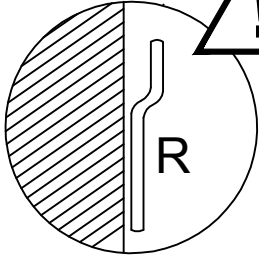
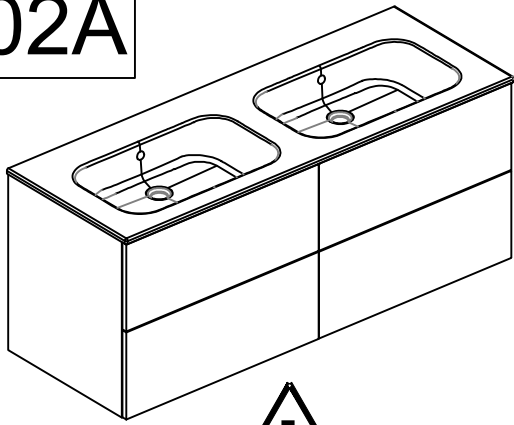
CODES	X (cm)	E (cm)	U (cm)
275200 - 275230 - 275400 - 275430 - 275600 - 275630 - 275800 - 275830	60	30	
275202 - 275232 - 275402 - 275432 - 275602 - 275632 - 275802 - 275832	80	40	
275203 - 275233 - 275403 - 275433 - 275603 - 275633 - 275803 - 275833	90	45	
275204 - 275234 - 275404 - 275434 - 275604 - 275634 - 275804 - 275834	100	50	
275205 - 275235 - 275405 - 275435 - 275605 - 275635 - 275805 - 275835	120	60	
275206 - 275236 - 275406 - 275436 - 275606 - 275636 - 275806 - 275836	120	33	87
275207 - 275237 - 275407 - 275437 - 275607 - 275637 - 275807 - 275837	120	33	
275208 - 275238 - 275408 - 275438 - 275608 - 275638 - 275808 - 275838	120		87



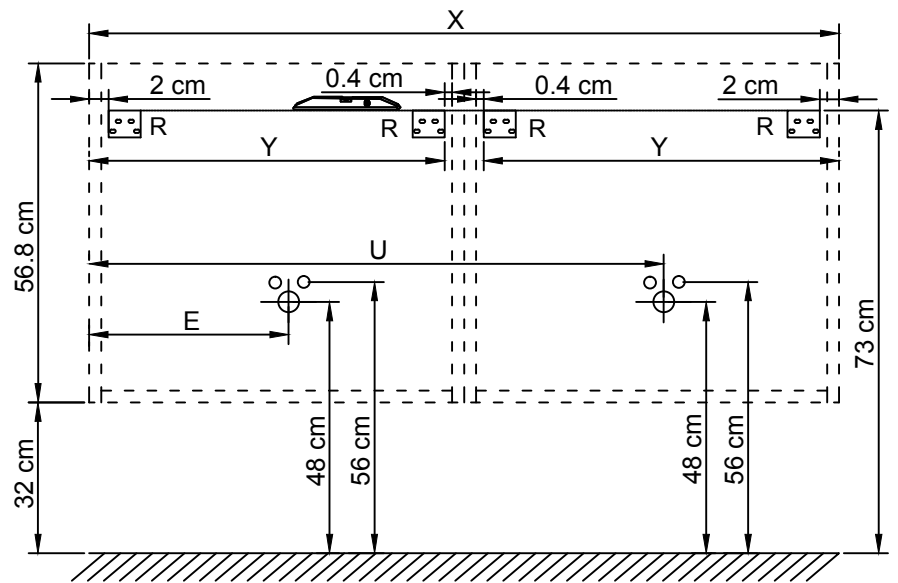
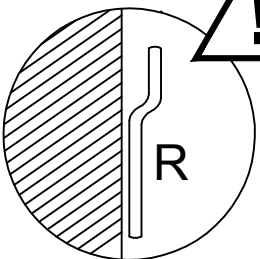
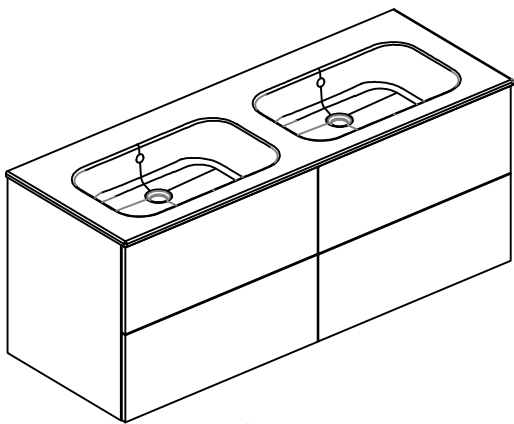
CODES	X (cm)	E (cm)	F (cm)
275209 - 275239 - 275409 - 275439 - 275609 - 275639 - 275809 - 275839	120	60	72,5



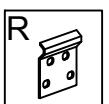
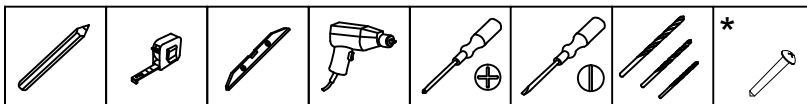
02A



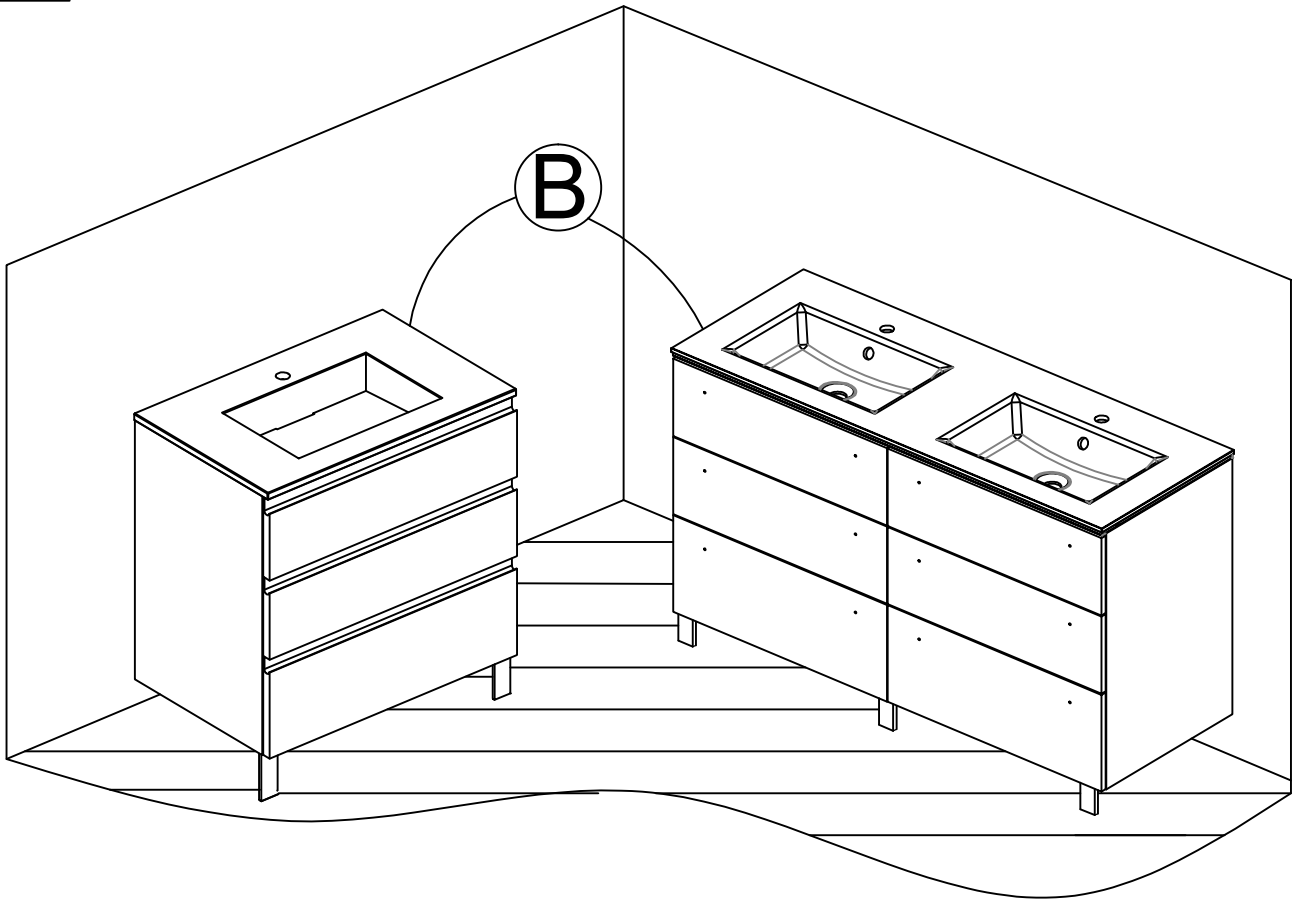
CODES	X (cm)	E (cm)	U (cm)	F (cm)
275210 - 275240 - 275410 - 275440 - 275610 - 275640 - 275810 - 275840	120	33	87	61,5
275211 - 275241 - 275411 - 275441 - 275611 - 275641 - 275811 - 275841	120	33	⊗	61,5
275212 - 275242 - 275412 - 275442 - 275612 - 275642 - 275812 - 275842	120	⊗	87	61,5
275213 - 275243 - 275413 - 275443 - 275613 - 275643 - 275813 - 275843	140	35	105	71,5
275215 - 275245 - 275415 - 275445 - 275615 - 275645 - 275815 - 275845	140	35	⊗	71,5
275214 - 275244 - 275414 - 275444 - 275614 - 275644 - 275814 - 275844	140	⊗	105	71,5



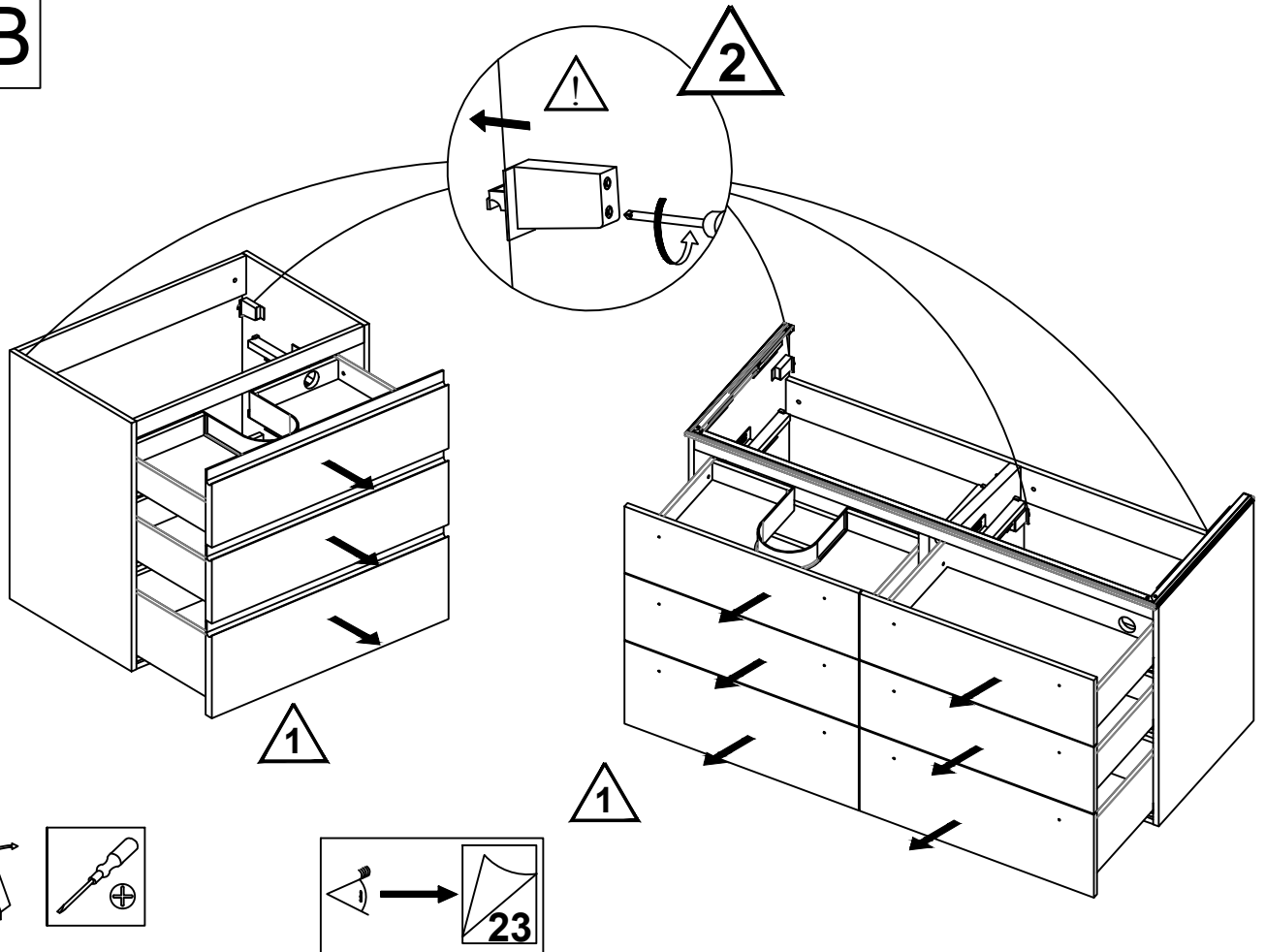
CODES	X (cm)	Y (cm)	E (cm)	U (cm)
(275216 + 275217) - (275246 + 275247) - (275416 + 275417) - (275446 + 275447) - (275616 + 275617) - (275646 + 275647) - (275816 + 275817) - (275846 + 275847)	160	78	40	120
(275216 + 275218) - (275246 + 275248) - (275416 + 275418) - (275446 + 275448) - (275616 + 275618) - (275646 + 275648) - (275816 + 275818) - (275846 + 275848)	160	78	40	⊗
(275219 + 275217) - (275253 + 275247) - (275419 + 275417) - (275453 + 275447) - (275619 + 275617) - (275653 + 275647) - (275819 + 275817) - (275853 + 275847)	160	78	⊗	120
(275220 + 275221) - (275249 + 275250) - (275420 + 275421) - (275449 + 275450) - (275620 + 275621) - (275649 + 275650) - (275820 + 275821) - (275849 + 275850)	180	88	45	135
(275220 + 275222) - (275249 + 275251) - (275420 + 275422) - (275449 + 275451) - (275620 + 275622) - (275649 + 275651) - (275820 + 275822) - (275849 + 275851)	180	88	45	⊗
(275223 + 275221) - (275260 + 275250) - (275423 + 275421) - (275460 + 275450) - (275623 + 275621) - (275660 + 275650) - (275823 + 275821) - (275860 + 275850)	180	88	⊗	135



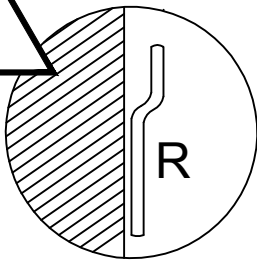
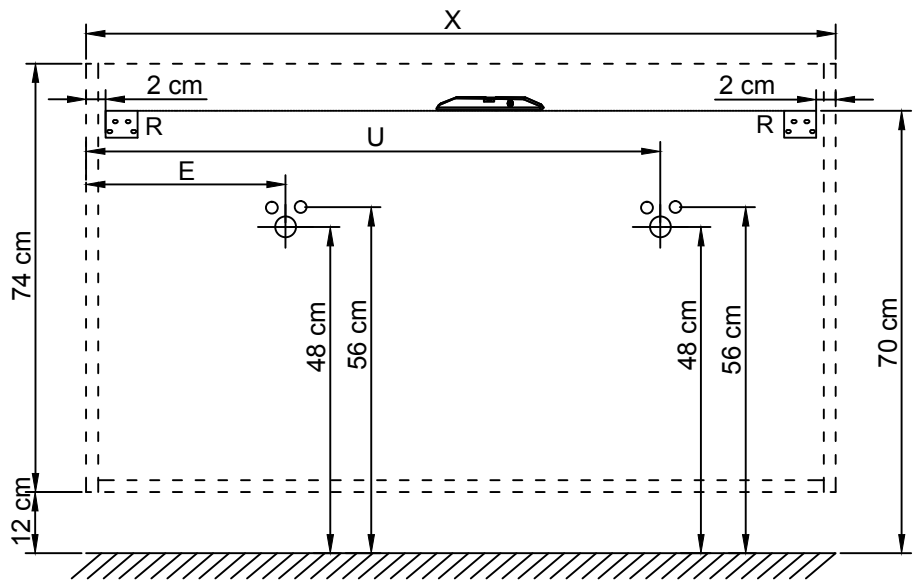
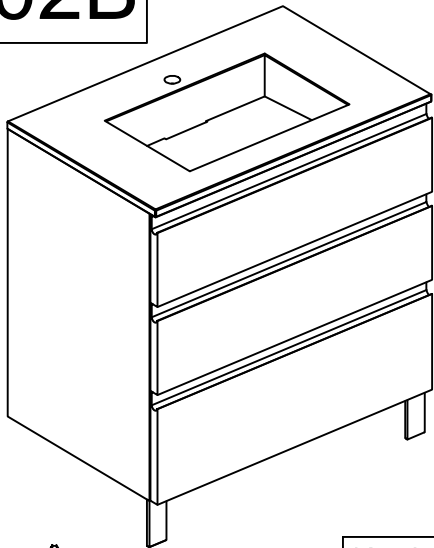
B



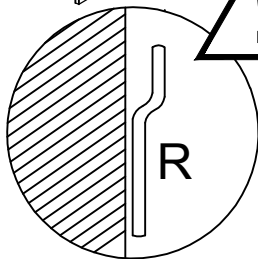
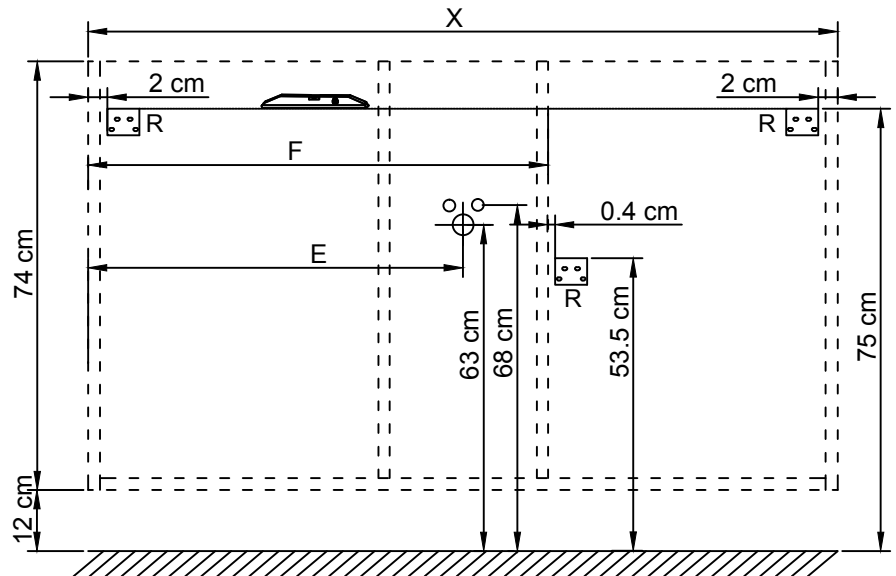
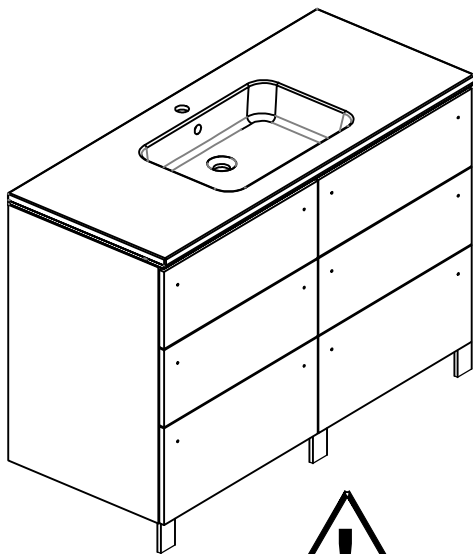
01B



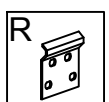
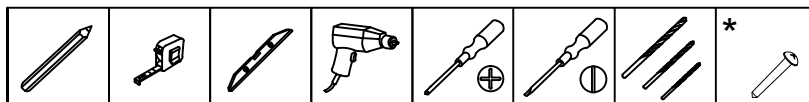
02B



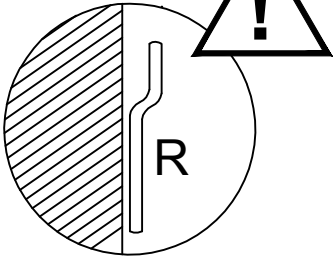
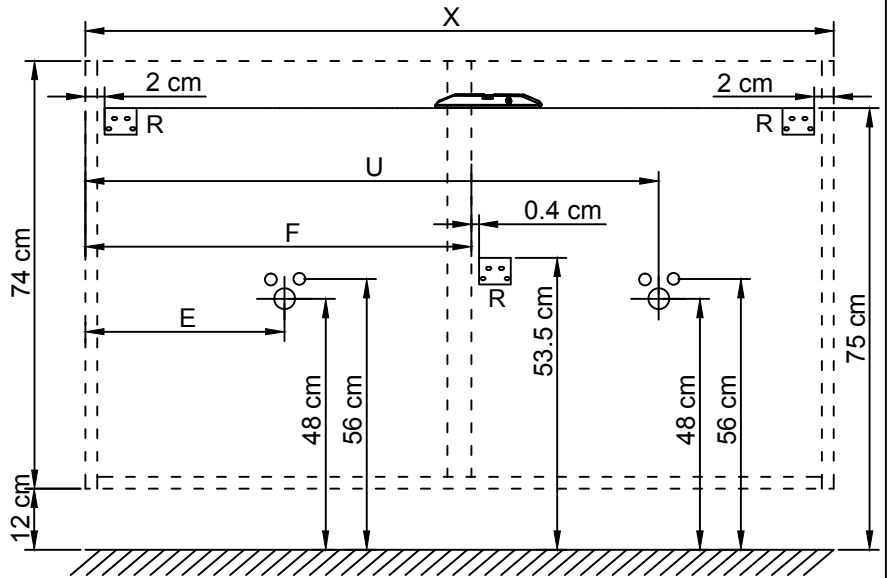
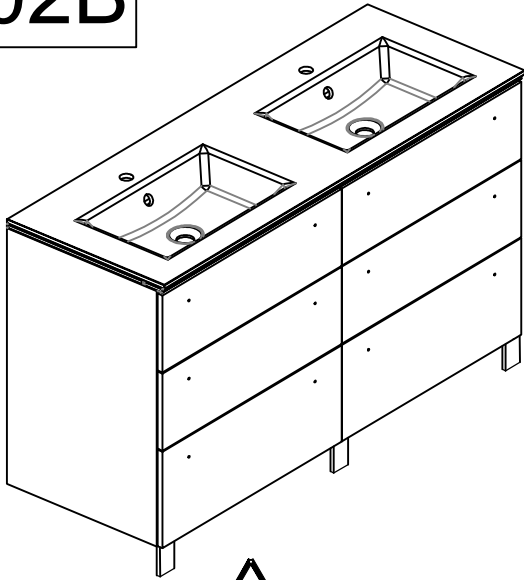
CODES	X (cm)	E (cm)	U (cm)
275252 - 275274 - 275452 - 275474 - 275652 - 275674 - 275852 - 275874	60	30	⊗
275254 - 275276 - 275454 - 275476 - 275654 - 275676 - 275854 - 275876	80	40	⊗
275255 - 275277 - 275455 - 275477 - 275655 - 275677 - 275855 - 275877	90	45	⊗
275256 - 275278 - 275456 - 275478 - 275656 - 275678 - 275856 - 275878	100	50	⊗
275257 - 275279 - 275457 - 275479 - 275657 - 275679 - 275857 - 275879	120	60	⊗
275258 - 275280 - 275458 - 275480 - 275658 - 275680 - 275858 - 275880	120	33	87
275259 - 275281 - 275459 - 275481 - 275659 - 275681 - 275859 - 275881	120	33	⊗
275224 - 275282 - 275424 - 275482 - 275682 - 275698 - 275824 - 275882	120	⊗	87



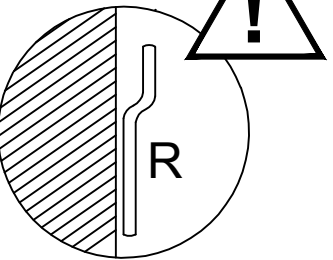
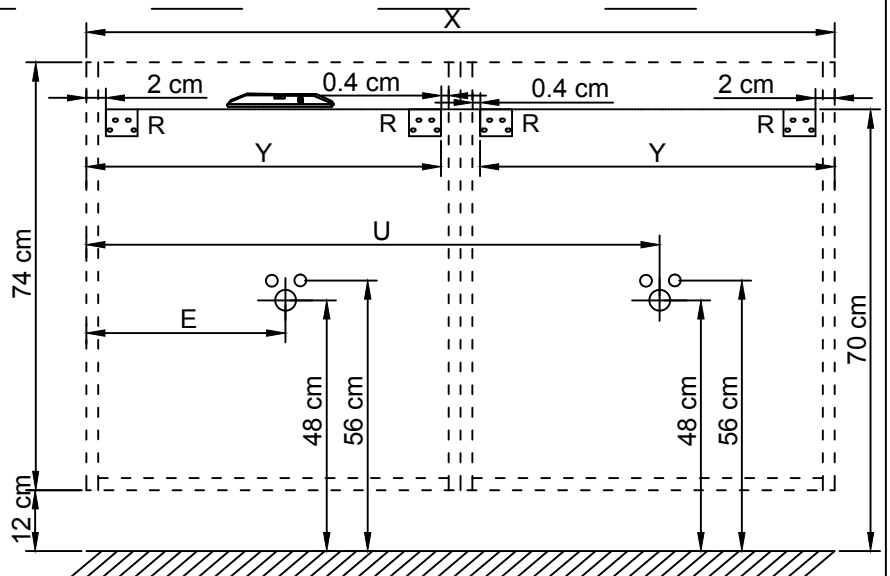
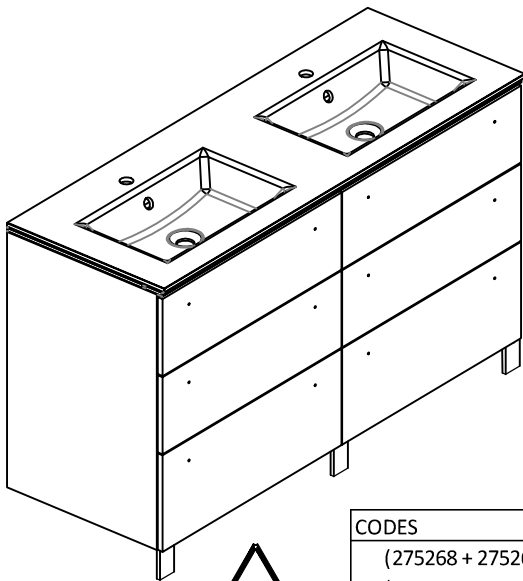
CODES	X (cm)	E (cm)	F (cm)
275261 - 275283 - 275461 - 275483 - 275661 - 275683 - 275861 - 275883	120	60	72,5



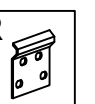
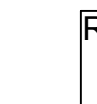
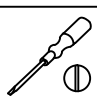
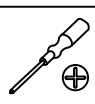
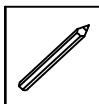
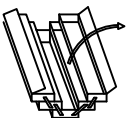
02B



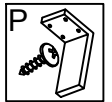
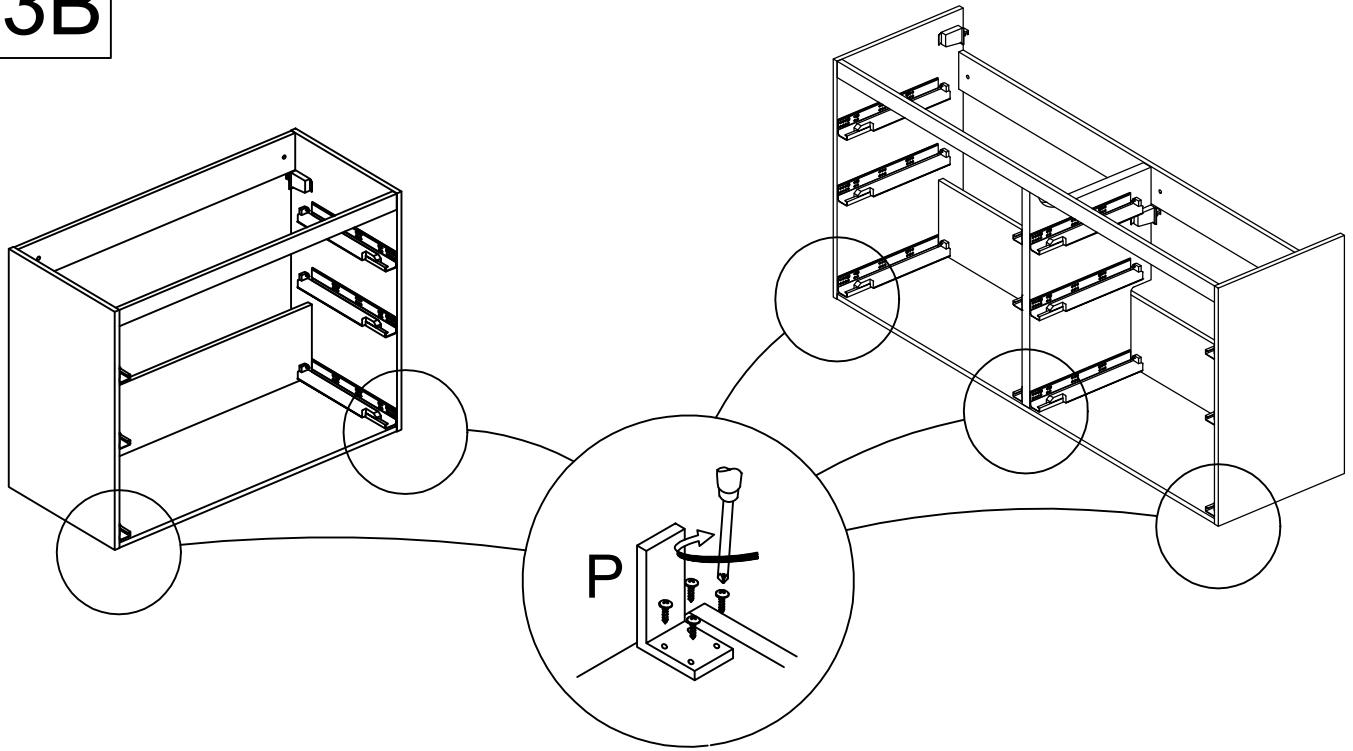
CODES	X (cm)	E (cm)	U (cm)	F (cm)
275262 - 275284 - 275462 - 275484 - 275662 - 275684 - 275862 - 275884	120	33	87	61,5
275263 - 275285 - 275463 - 275485 - 275663 - 275685 - 275863 - 275885	120	33	87	61,5
275264 - 275286 - 275464 - 275486 - 275664 - 275686 - 275864 - 275886	120	33	87	61,5
275265 - 275287 - 275465 - 275487 - 275665 - 275687 - 275865 - 275887	140	35	105	71,5
275267 - 275289 - 275467 - 275489 - 275667 - 275689 - 275867 - 275889	140	35	105	71,5
275266 - 275288 - 275466 - 275488 - 275666 - 275688 - 275866 - 275888	140	35	105	71,5



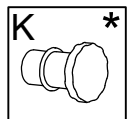
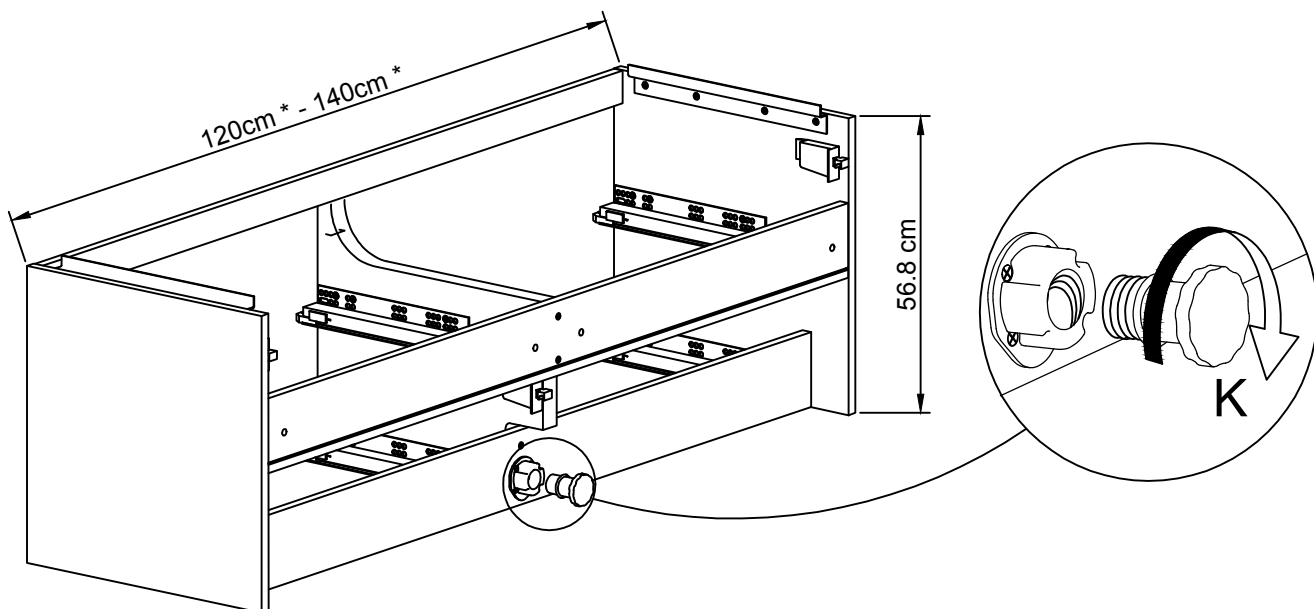
CODES	X (cm)	Y (cm)	E (cm)	U (cm)
(275268 + 275269) - (275290 + 275291) - (275468 + 275469) - (275490 + 275491) - (275668 + 275669) - (275690 + 275691) - (275868 + 275869) - (275890 + 275891)	160	78	40	120
(275268 + 275270) - (275290 + 275292) - (275468 + 275470) - (275490 + 275492) - (275668 + 275670) - (275690 + 275692) - (275868 + 275870) - (275890 + 275892)	160	78	40	120
(275275 + 275269) - (275296 + 275291) - (275475 + 275469) - (275496 + 275491) - (275675 + 275669) - (275696 + 275691) - (275875 + 275869) - (275896 + 275891)	160	78	40	120
(275271 + 275272) - (275293 + 275294) - (275471 + 275472) - (275493 + 275494) - (275671 + 275672) - (275693 + 275694) - (275871 + 275872) - (275893 + 275894)	180	88	45	135
(275271 + 275273) - (275293 + 275295) - (275471 + 275473) - (275493 + 275495) - (275671 + 275673) - (275693 + 275695) - (275871 + 275873) - (275893 + 275895)	180	88	45	135
(275299 + 275272) - (275297 + 275294) - (275498 + 275472) - (275497 + 275494) - (275699 + 275672) - (275697 + 275694) - (275898 + 275872) - (275897 + 275894)	180	88	45	135



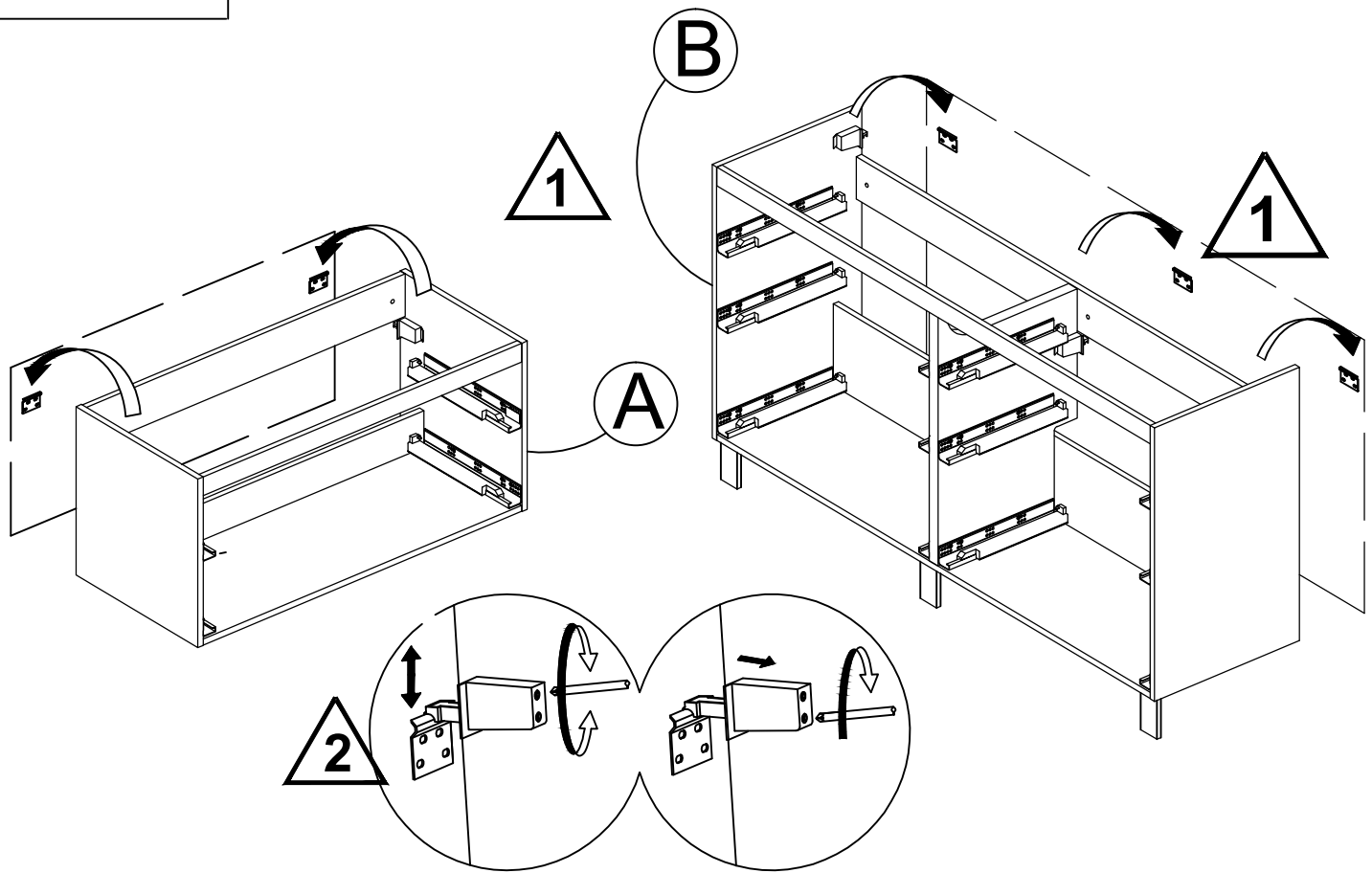
03B



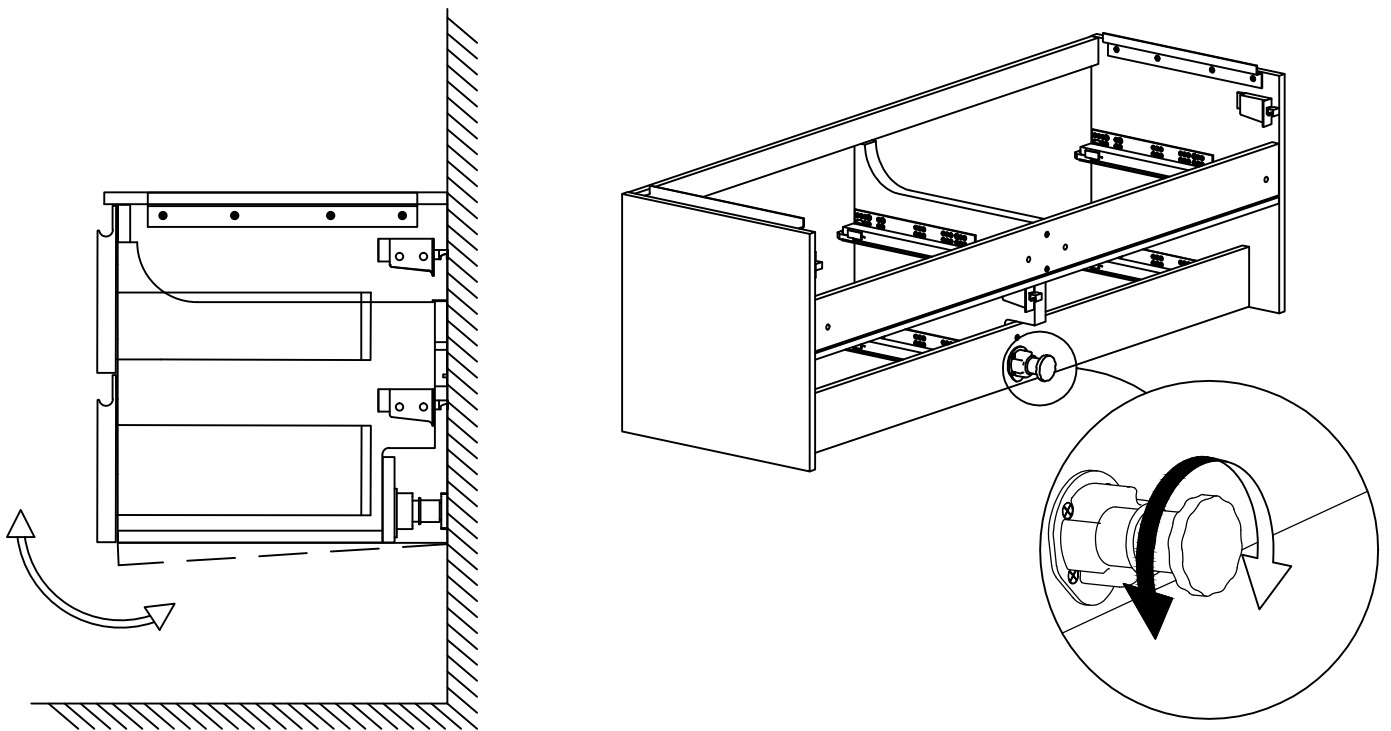
04A-B



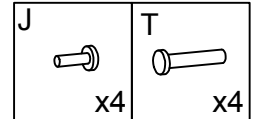
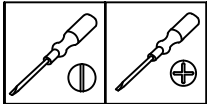
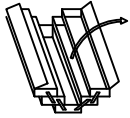
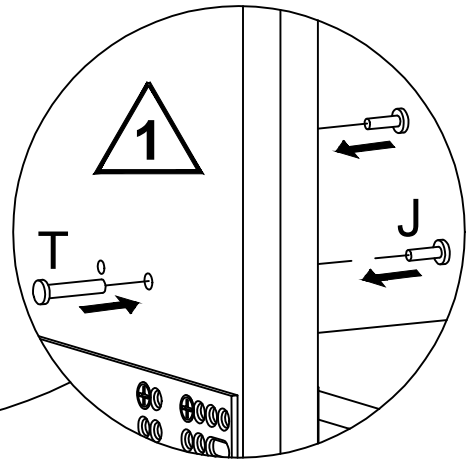
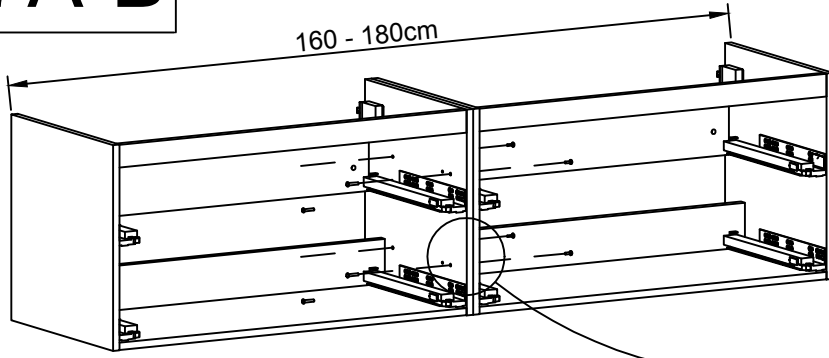
05A-B



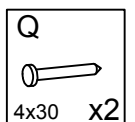
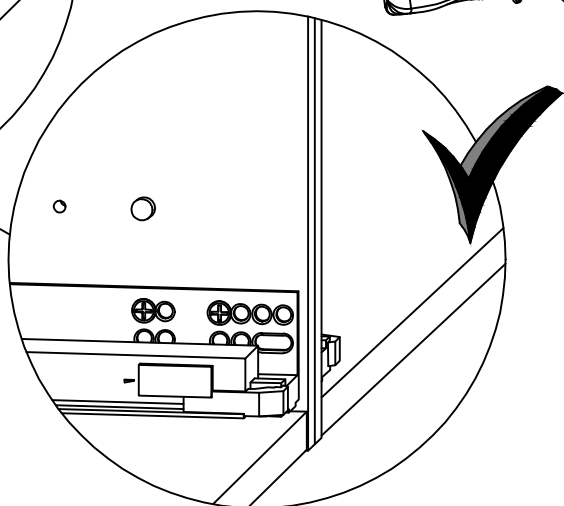
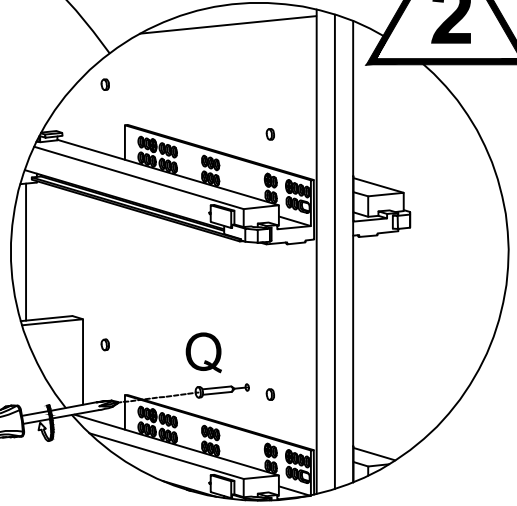
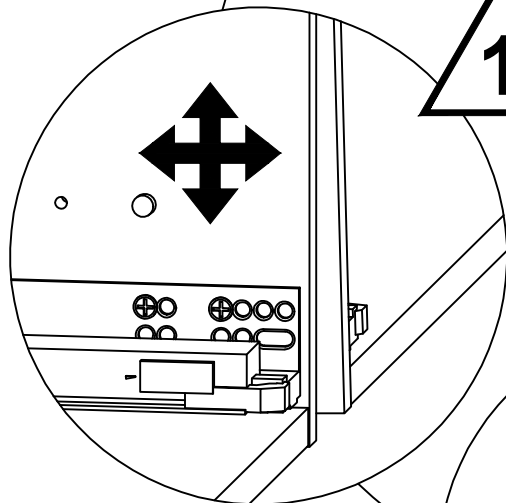
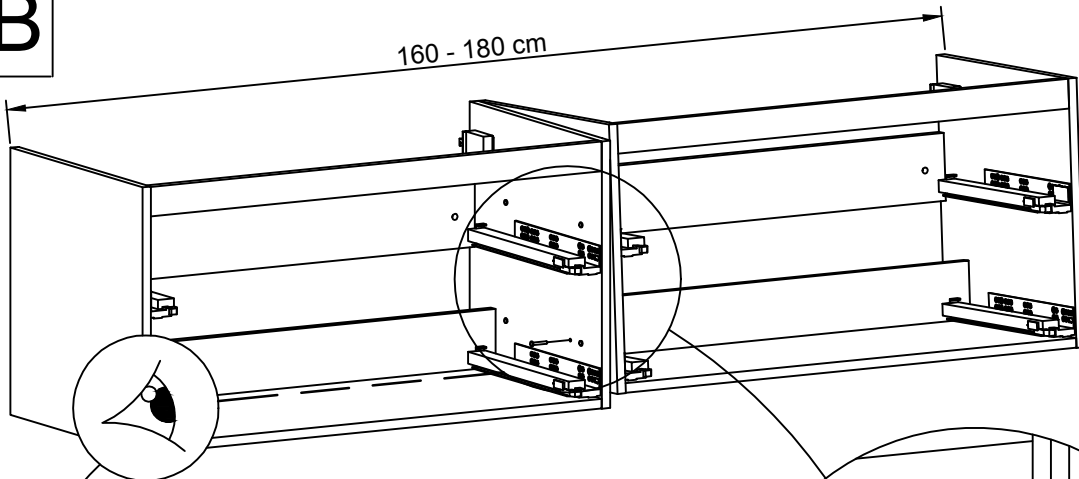
06A-B



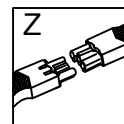
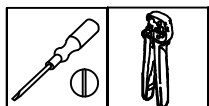
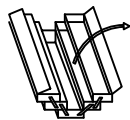
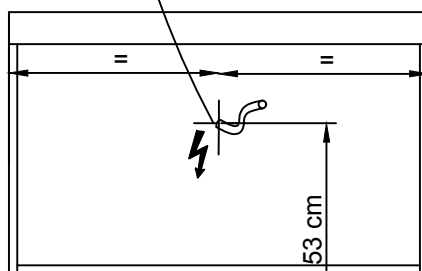
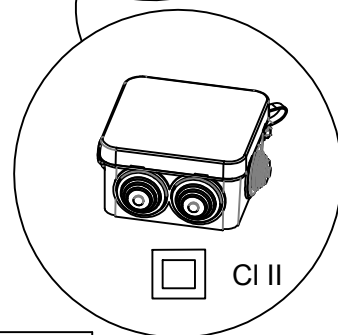
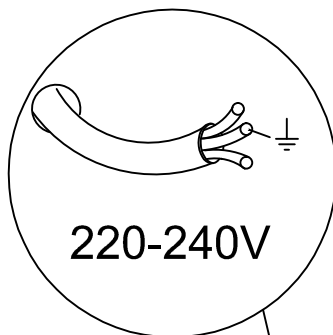
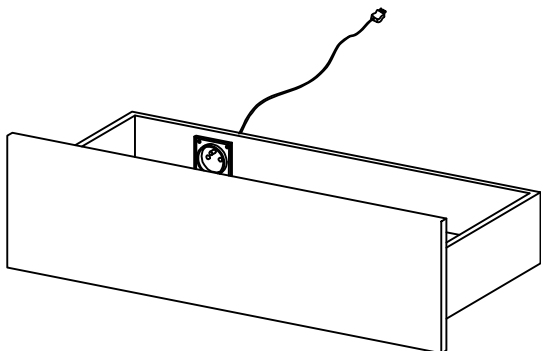
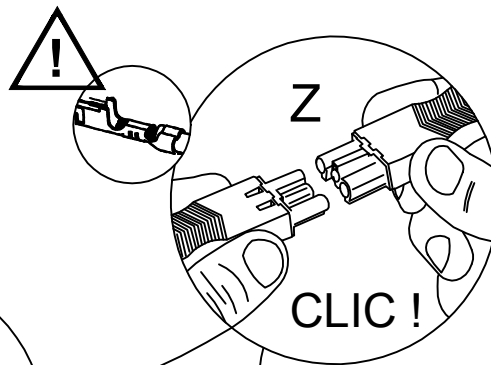
07A-B



08A-B

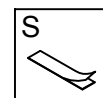
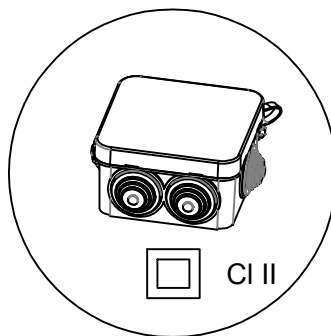
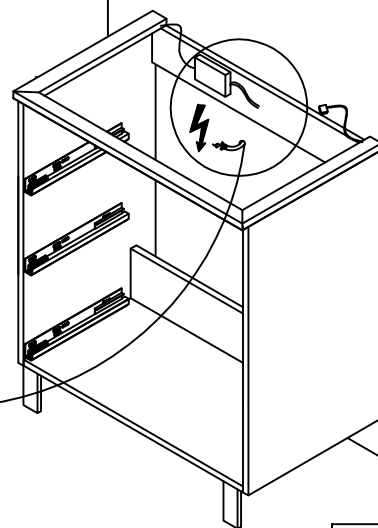
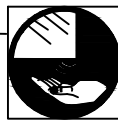
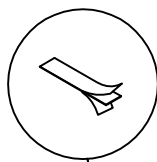
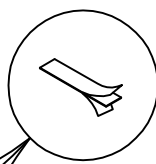
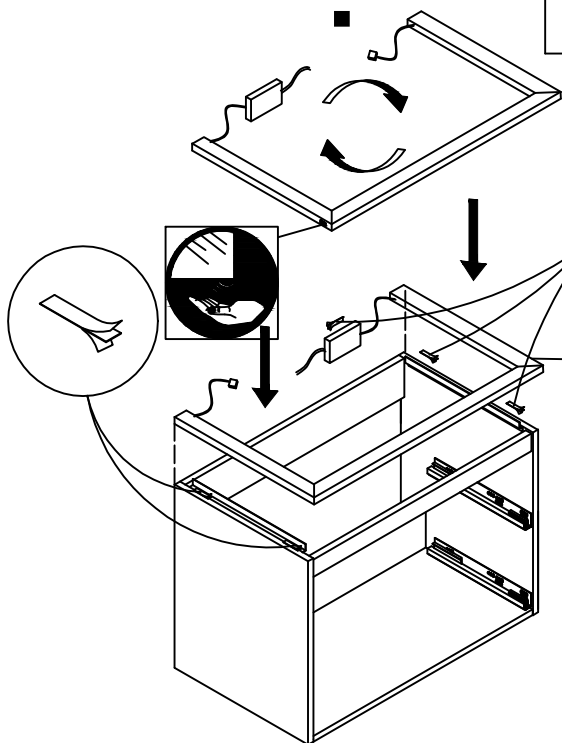


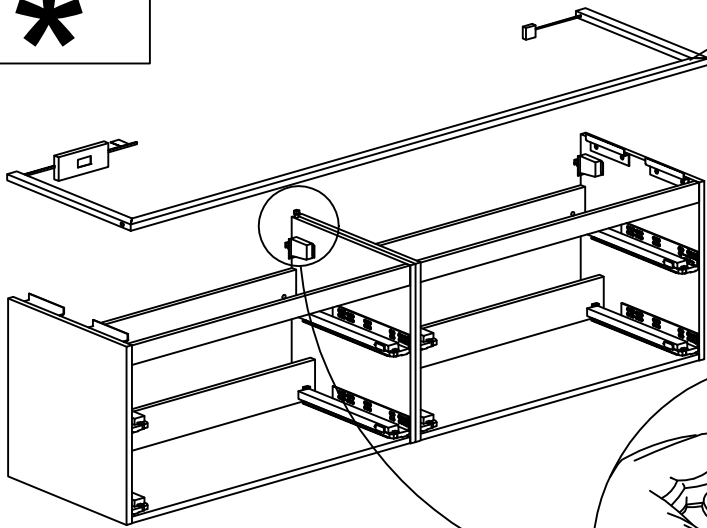
*



*

?

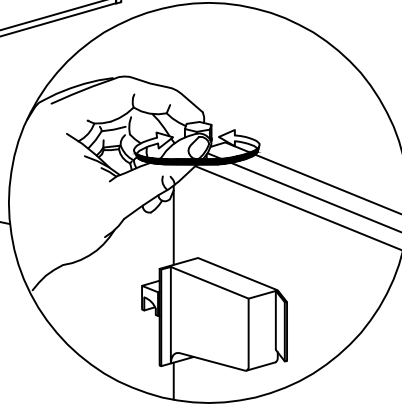
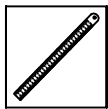
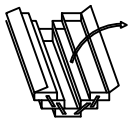
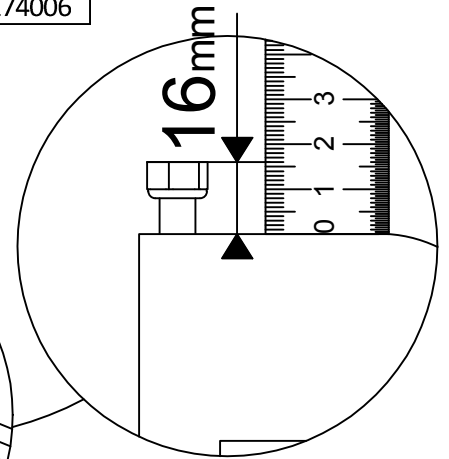




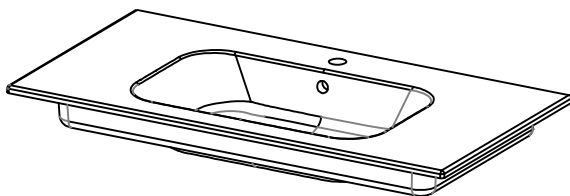
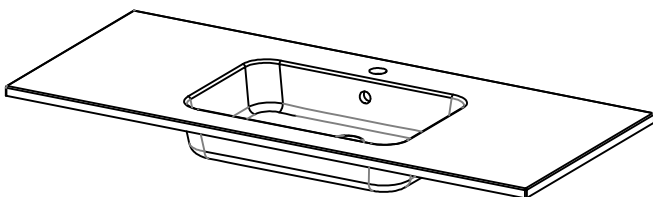
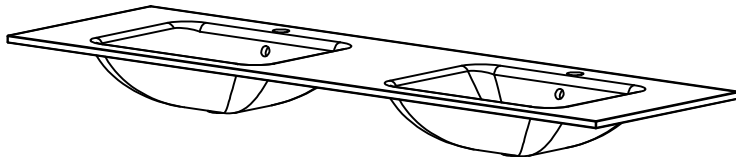
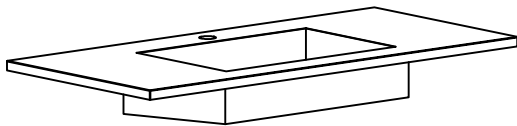
CODES

274005

274006



01



CODES

551200 - 551201 - 551202 - 551203 - 551204 -
551205 - 551206 - 551207 - 551208 - 551209 -
551210 - 551211 - 551214 - 551215 - 551216 -
551218 - 551220

CODES

551230 - 551231 - 551232 - 551233 - 551234 -
551235 - 551236 - 551237 - 551238 - 551239 -
551240 - 551241 - 551242 - 551243 - 551246 -
551247 - 551248

551250 - 551251 - 551252 - 551253 - 551254 -
551255 - 551256 - 551257 - 551258 - 551259 -
551260 - 551282 - 551284 - 551285 - 551256 -
551287 - 551288

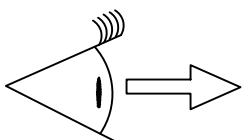
CODES

551120 - 551121 - 551122 - 551123 - 551124 -
551125 - 551126 - 551127 - 551128 - 551129 -
551130 - 551131 - 551132 - 551135 - 551138 -
551146 - 551150

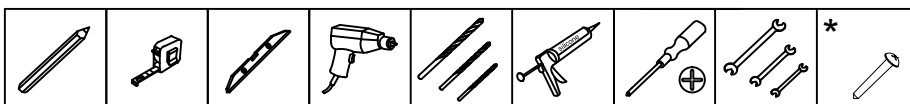
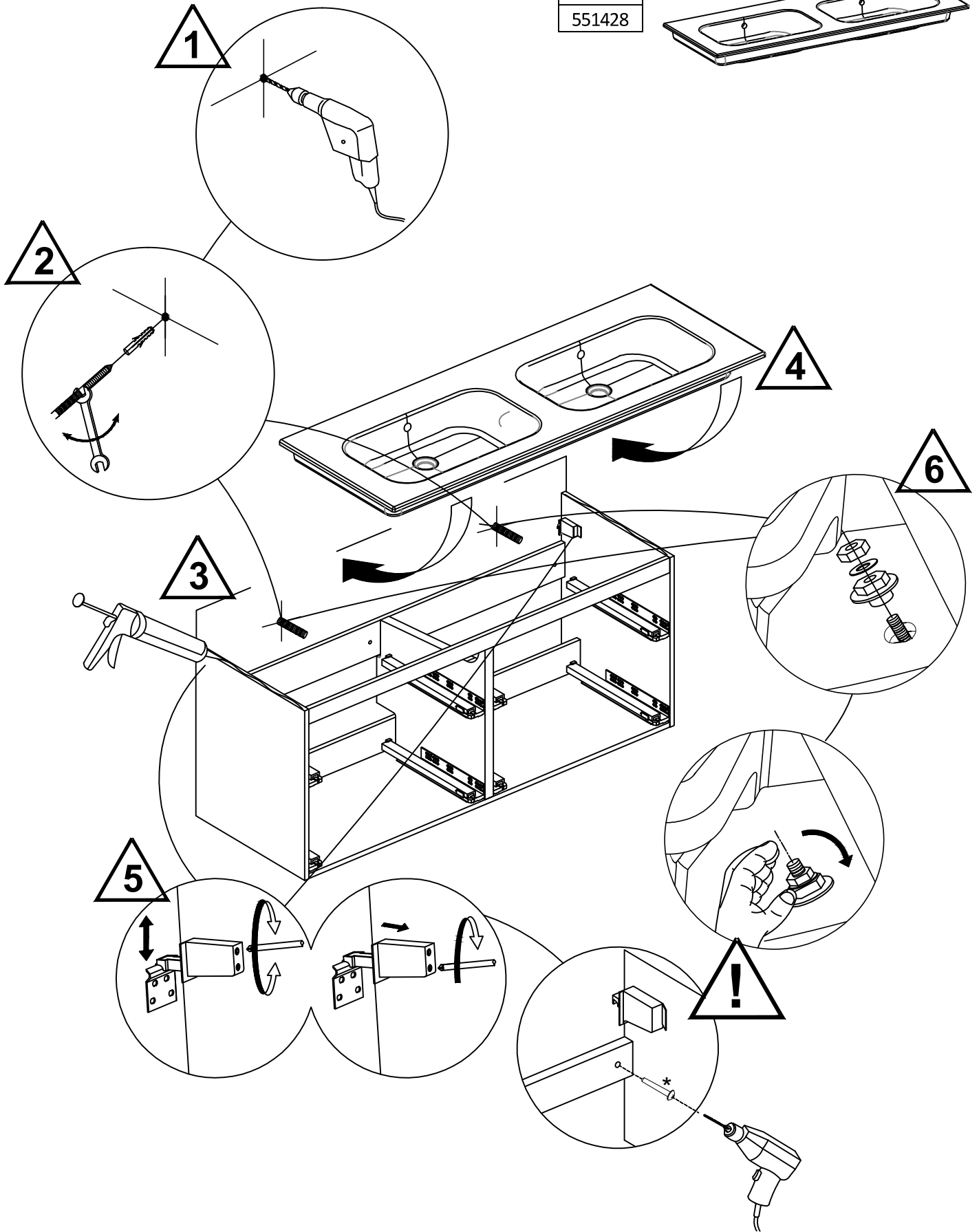
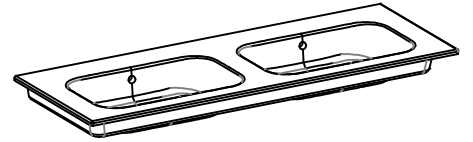
553100 - 553101 - 553102 - 553103 - 553104 -
553105 - 553106 - 553107 - 553108 - 553109 -
553110 - 553111 - 553112 - 553113 - 553114 -
553115 - 553116

CODES

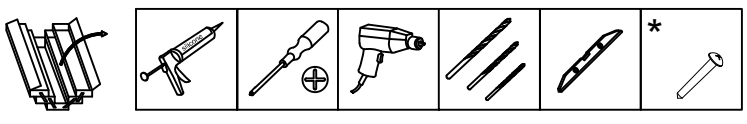
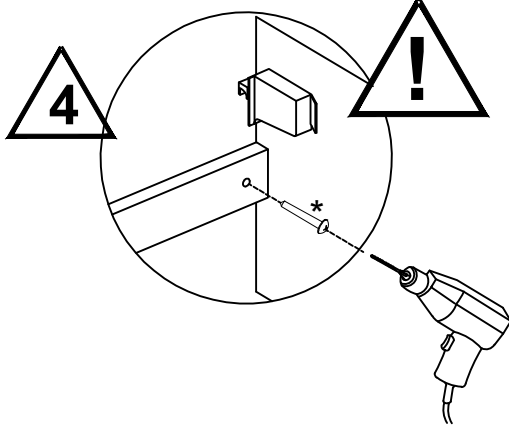
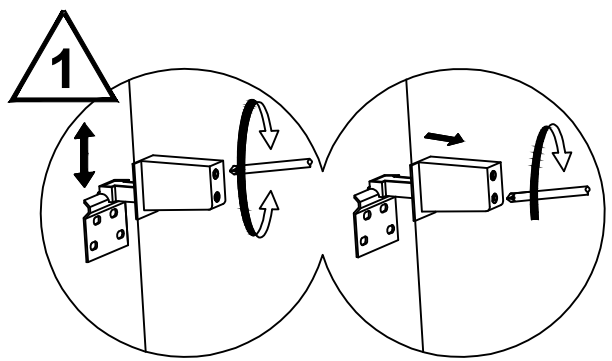
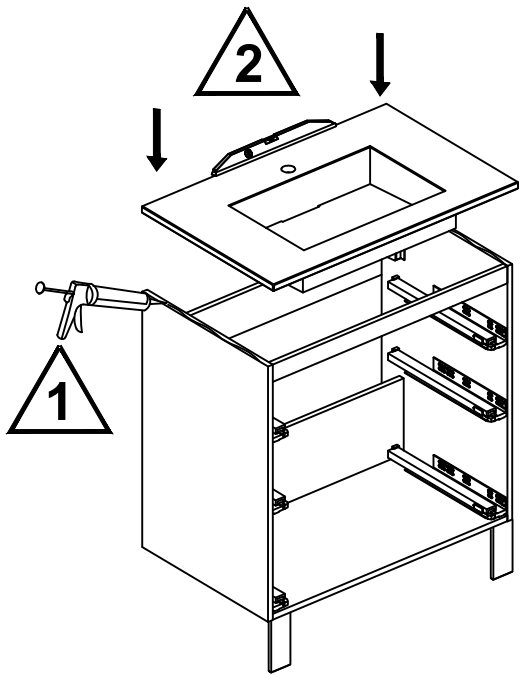
551430 - 551431 - 551432 - 551433 -
551434 - 551435 - 551436 - 551437
551420 - 551421 - 551422 - 551423 -
551424 - 551425 - 551426 - 551427



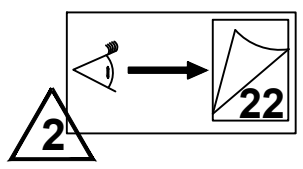
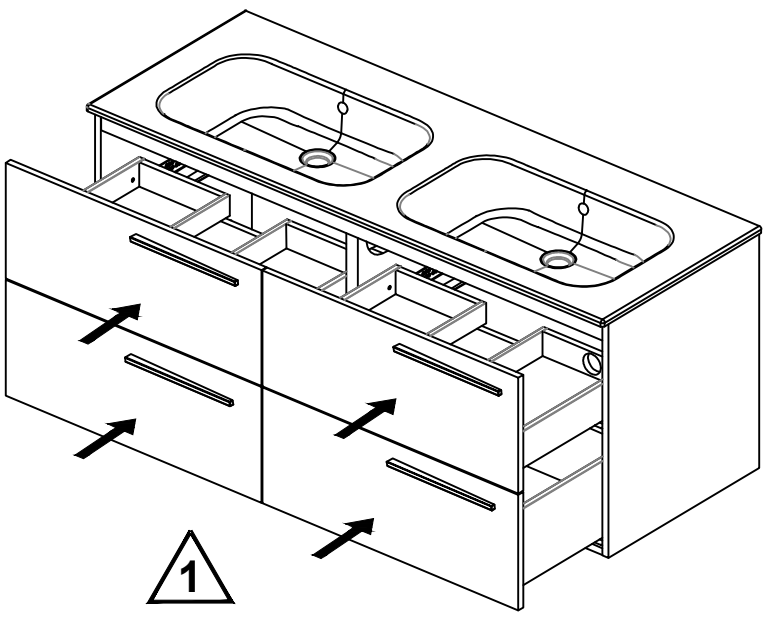
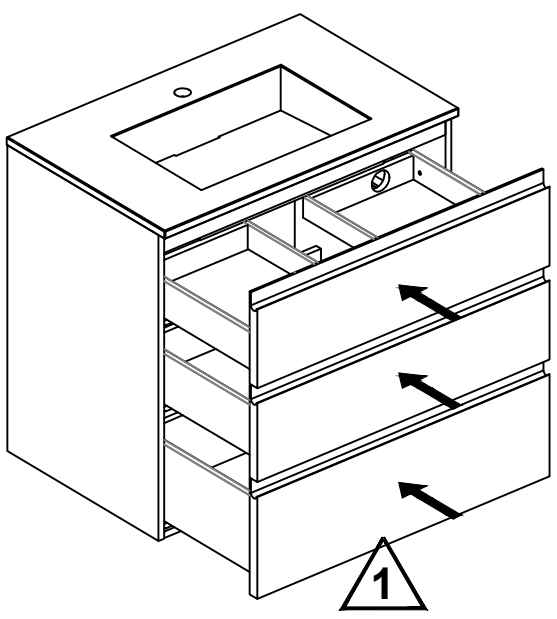
14



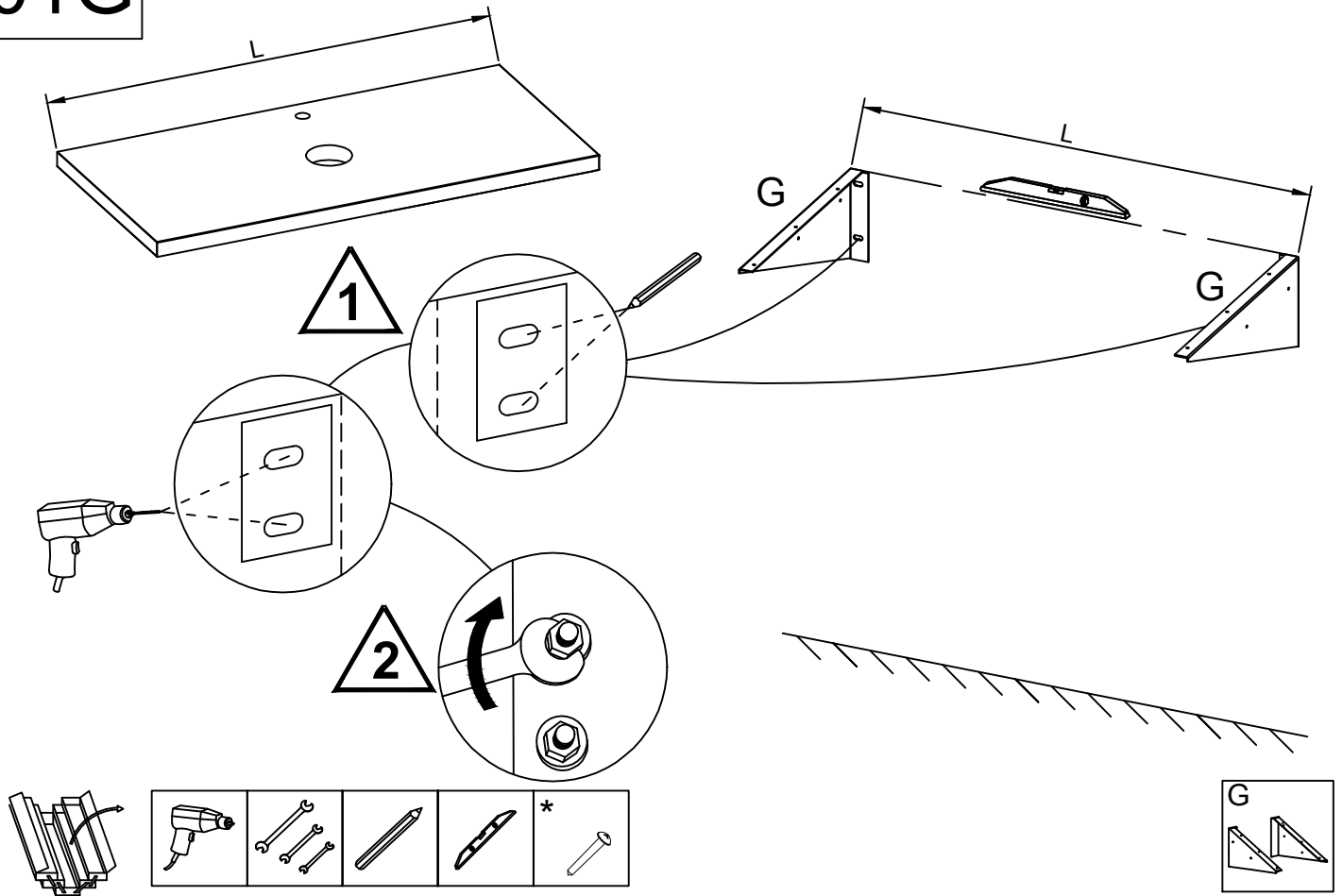
03



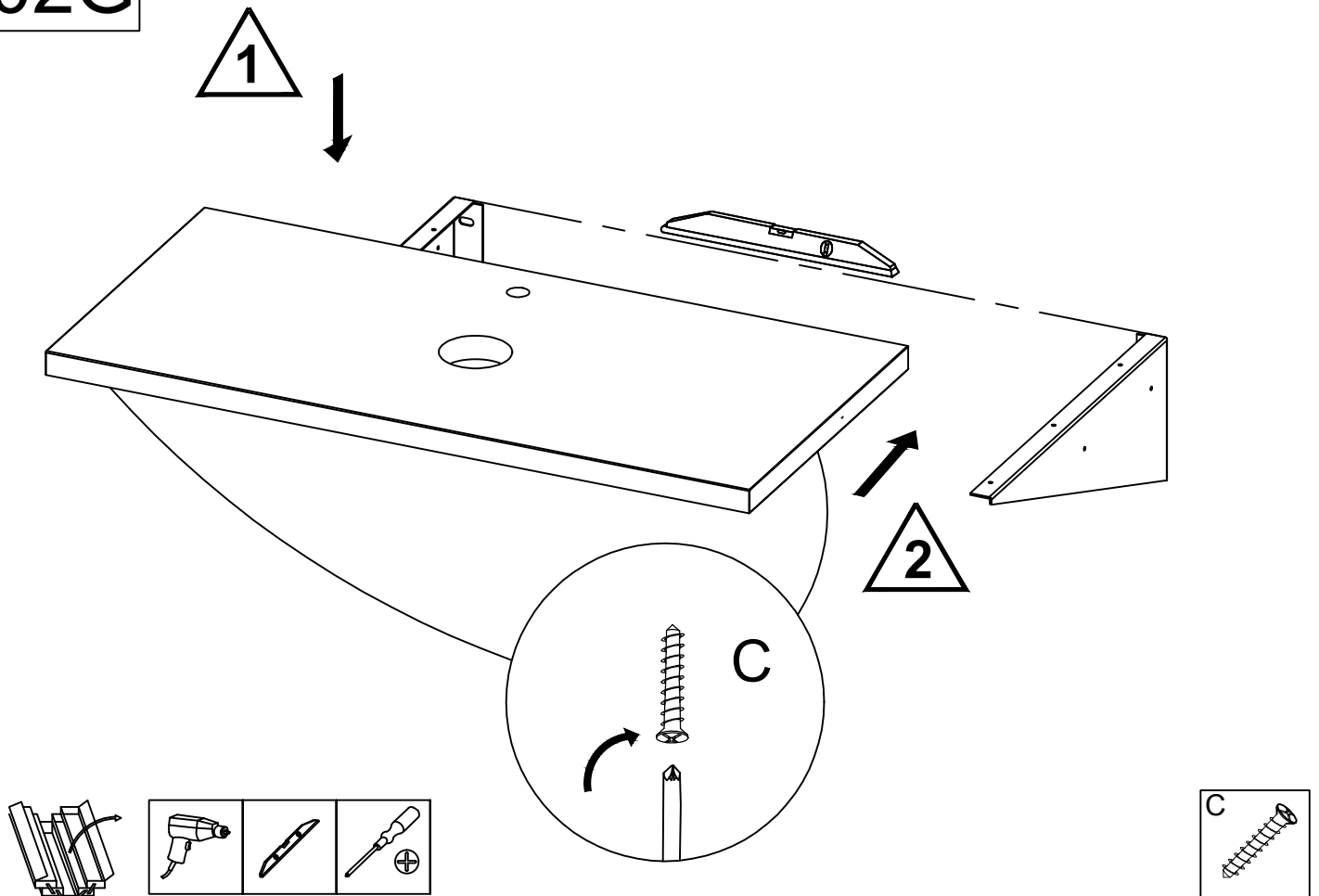
04



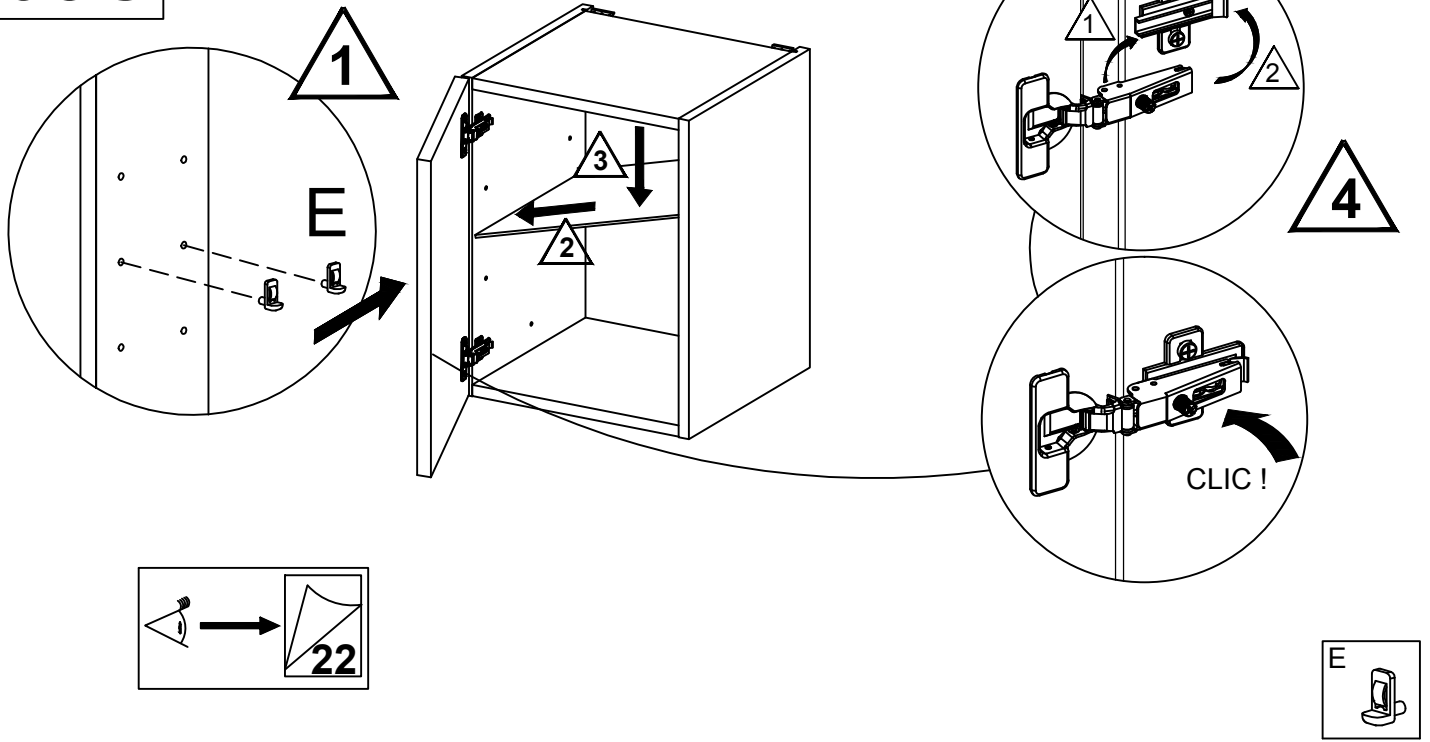
01G



02G

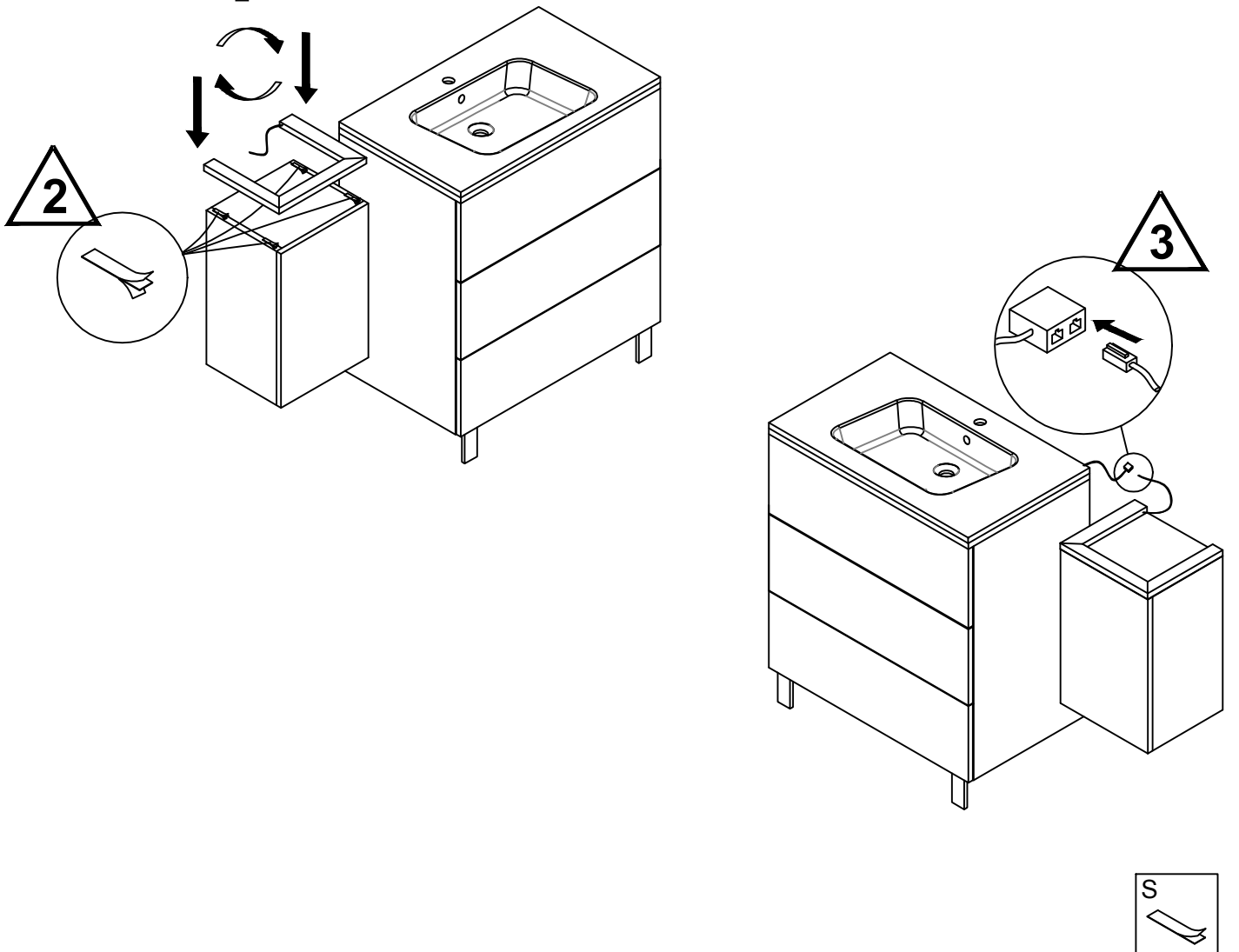


03C

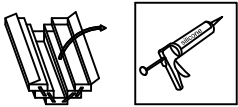
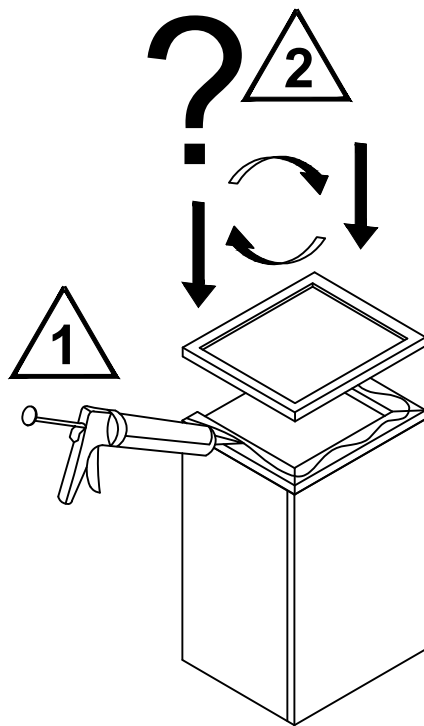


*

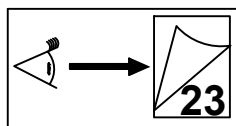
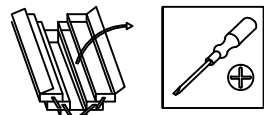
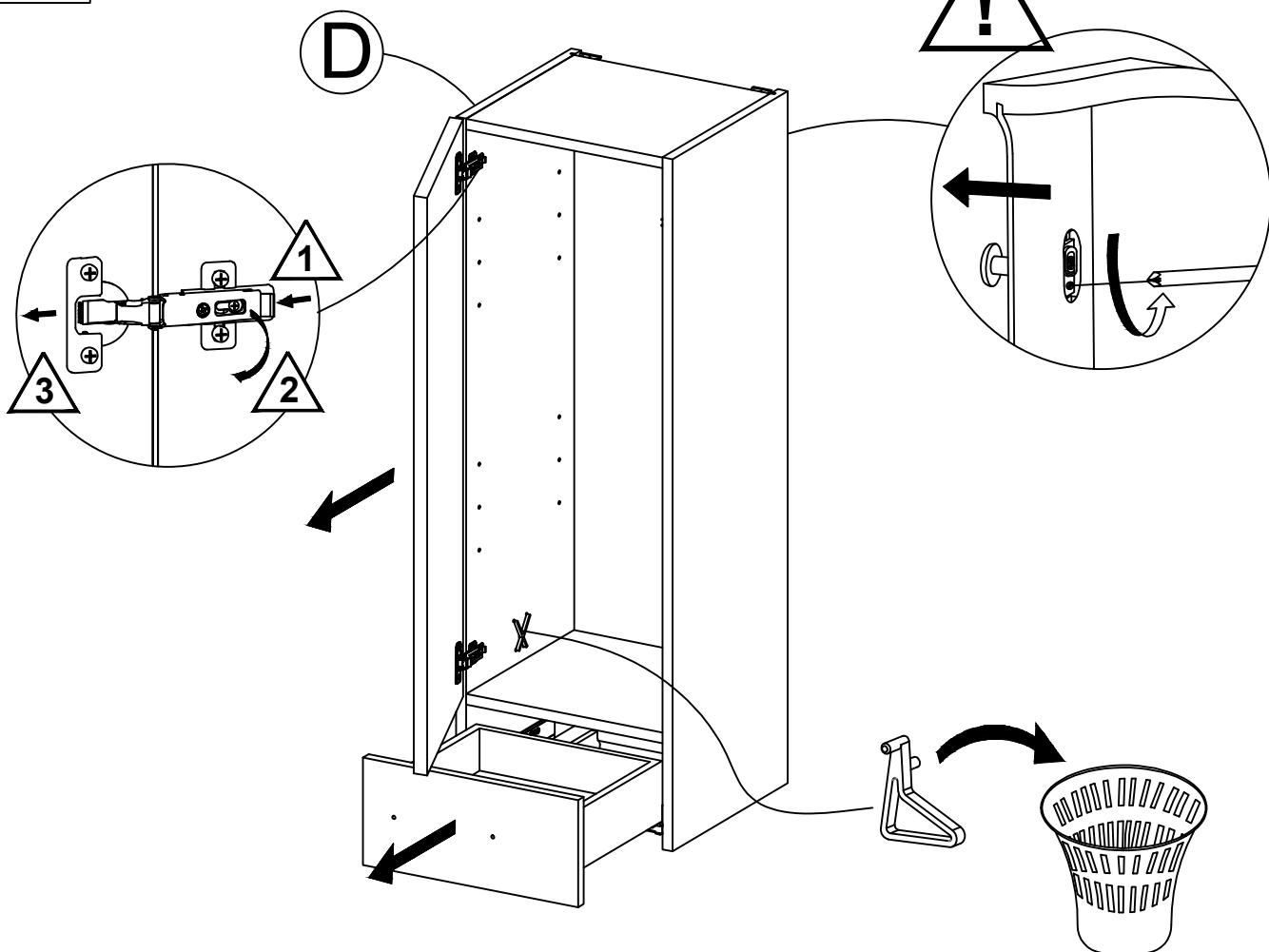
? 1



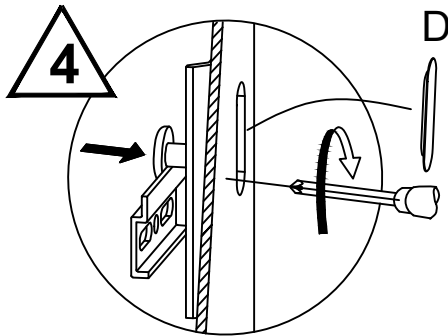
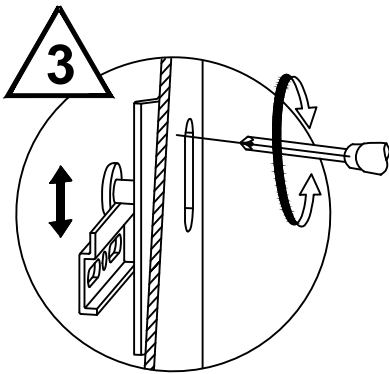
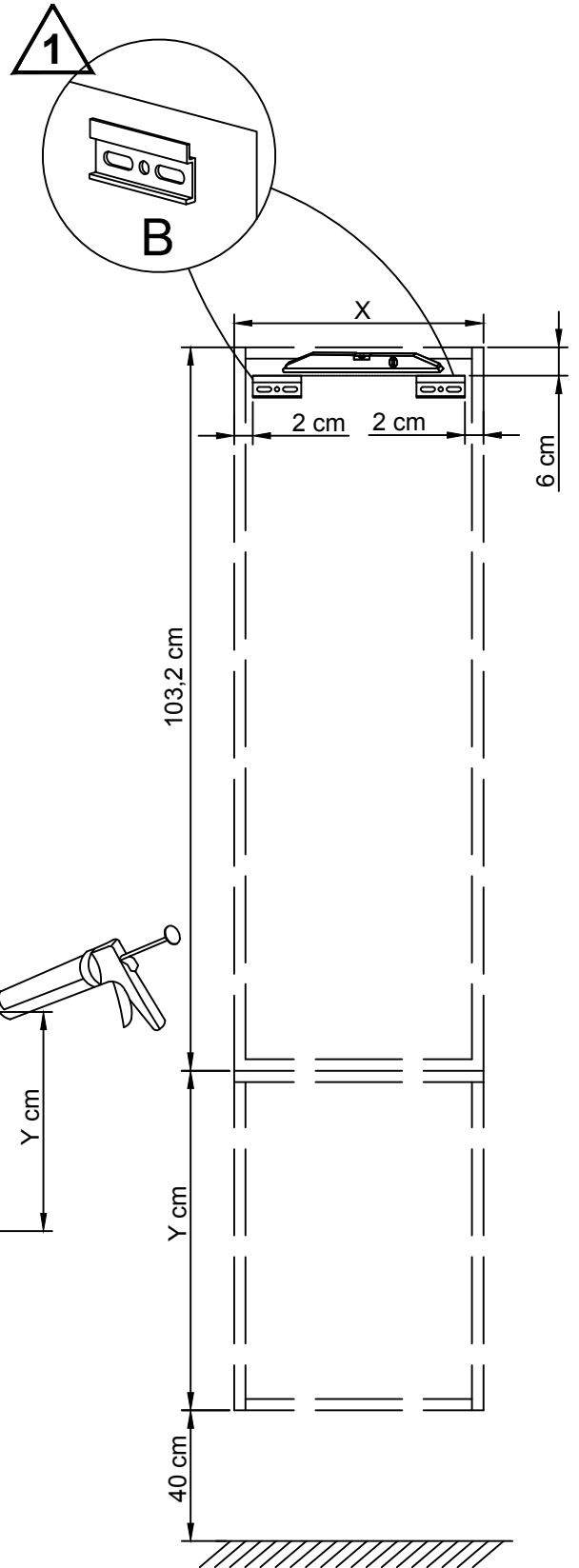
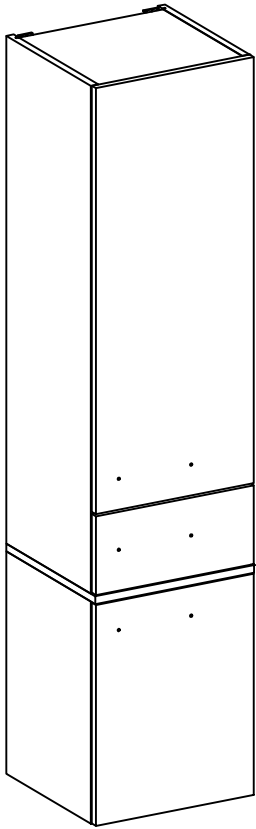
*

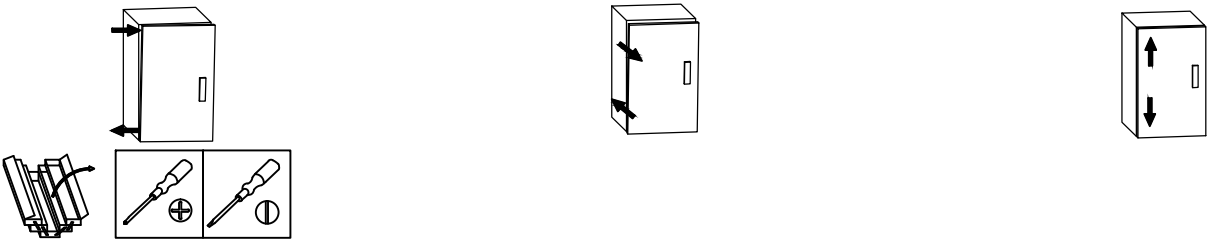
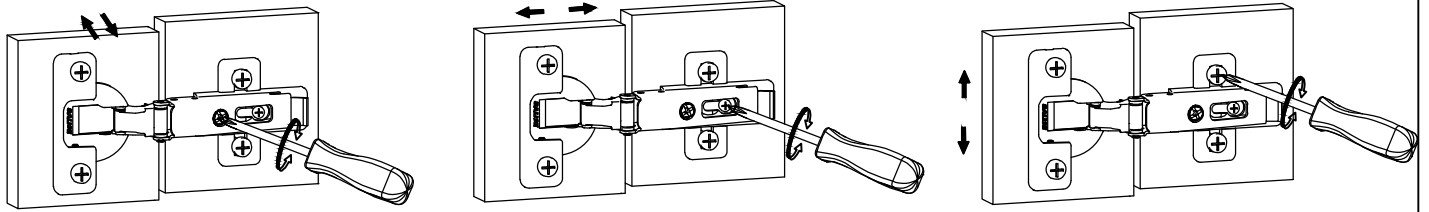


01D

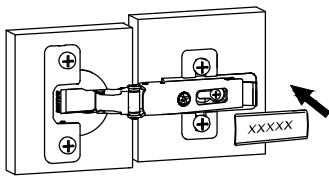


02D





1



2

