

PIANO2 A PIANO2 H

Istruzioni di montaggio ed uso
Operation instructions
Instructions de montage et usage
Montage- und Bedienungsanleitung
Instrucciones de montaje y uso
instrucțiuni pentru montare și utilizare

IRSAP

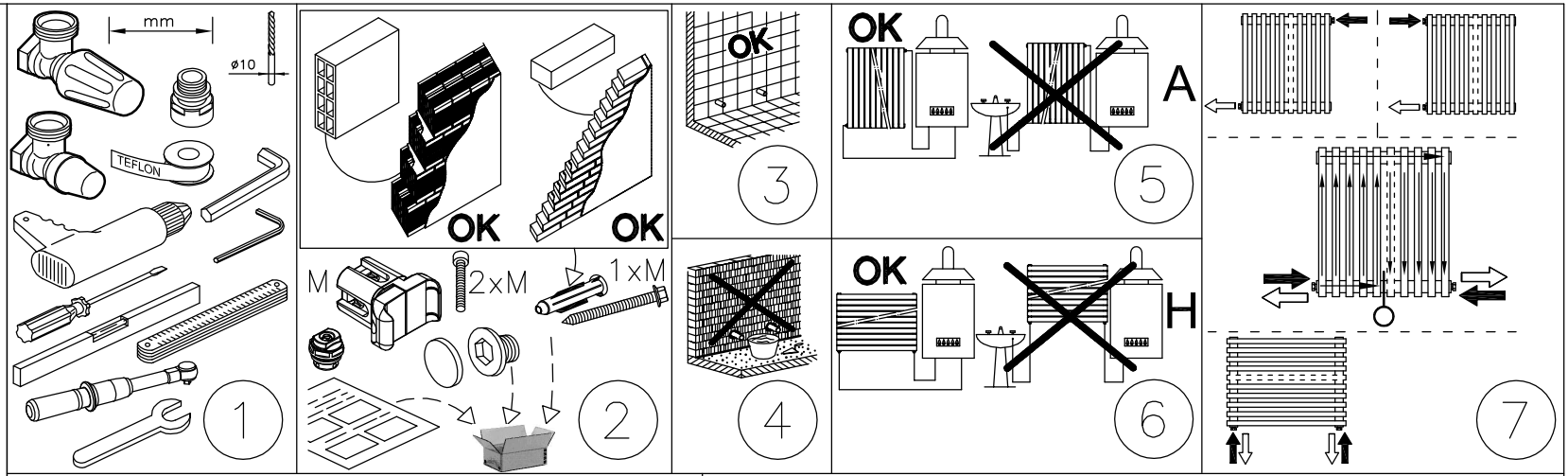
IRSAP SPA
45031 Arquà Polesine (RO) Italy
Tel. +39 0425 466611 - Fax +39 0425 46662
Website: <http://www.irsap.com>
E-mail: info@irsap.it

IR GROUP SARL
19,Chemin de la Plaine 69390 Vourles (France)
Tel. +33 04 28 00 01 67 - Fax +33 04 72 31 86 40
Web: <http://www.irsap.com>;
E-mail: irsaphoss@irgroup.fr

IRSAP IBERICA S.L.
Oficina y Almacén: P.I.CAMI RAL
Leonardo da Vinci,4 08850 Gavà (Barcelona)
Tel. 93 633 47 00 - Fax 93 633 47 04
E-mail: www.informacion@irsap.com
www.irsap.com

IRROM Industrie S.R.L.
Str. Principală 1/A, Sat Fundătara, Iclod 407336,
jud. Cluj, România
Tel: +40 (0)264 263400 - Fax: +40 (0)264 263404
Web: www.irsap.ro

COD 01 / COD 80 / COD 81



H	n°																29+30
	4+17	18	19	20	21	22	23	24	25	26	27	28	M				
420	4	4	4	4	4	4	4	4	4	4	4	4	4	4	4	4	4
520	4	4	4	4	4	4	4	4	4	4	4	4	4	4	4	4	4
700	4	4	4	4	4	4	4	4	4	4	4	4	4	4	4	4	4
920	4	4	4	4	4	4	4	4	4	4	4	4	4	4	4	4	4
1220	4	4	4	4	4	4	4	4	4	4	4	4	4	4	4	4	4
1520	4	4	4	4	4	4	4	4	4	4	4	4	4	4	4	4	6
1820	4	4	4	4	4	4	4	4	4	4	4	4	4	4	4	4	6
2020	4	4	4	4	4	4	4	4	4	4	4	4	4	4	4	4	6
2220	4	4	4	4	4	4	4	4	4	4	4	4	4	4	4	4	8
2520	4	4	4	4	4	4	4	4	4	4	4	4	4	4	4	4	8

