

Bases
Basi
Meubles
Meubels
Muebles
Unterschranke

COMPONIBILI

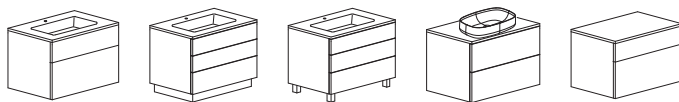
Via Postumia Ovest, 72 - I - 31048 Olmi (TV)

info@inda.net - www.inda.net

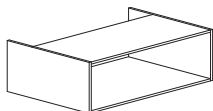
3 → 18



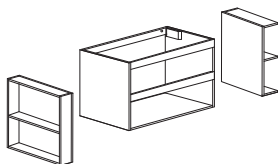
19 → 29



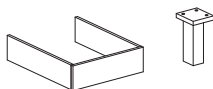
30 → 31



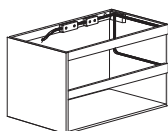
32



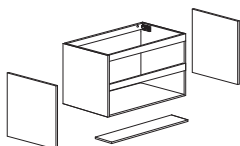
33 → 34



35 → 39

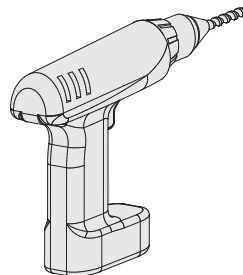
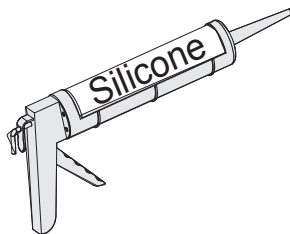
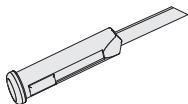
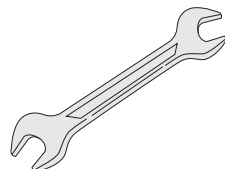
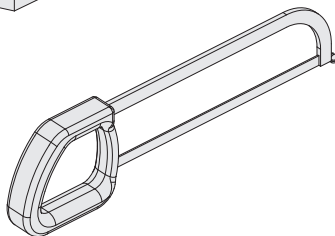
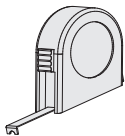
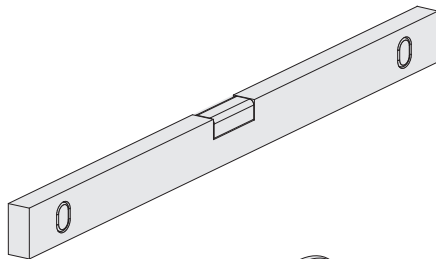
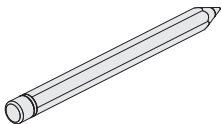
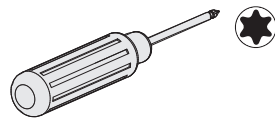
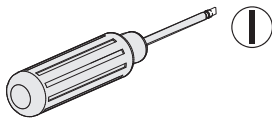
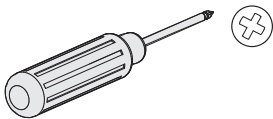


40



41 → 51

Adjustments
Regolazioni
Réglages
Einstellungen
Regulatie
Ajustes



GB

Use screws and dowels as recommended by INDA
(in conformity with the wall structure)

I

Usare viti e tasselli consigliati dal produttore
(compatibilmente con la struttura della parete)

F

Utiliser vis et chevilles conseillées par le producteur.
(conformément avec la structure de la paroi)

D

Nur vom Hersteller empfohlene Schrauben und Dübel verwenden
(unter Berücksichtigung des Wandaufbaus)

NL

Gebruik schroeven en pluggen aanbevolen door de producent.
(overeen, komend met de structuur van de muur)

E

Utilizar los tornillos y tacos recomendados por el fabricante.
(adecuados al tipo de pared)



GB Product compliance

All products are designed in compliance with the **UNI EN 14749 norm. “ Storage units and worktops for domestic use and for kitchen- Safety requirements and proof methods.** The rule is intended to assess the product compliance the requirements of safety and resistance in order to ensure that the product, installed in accordance with the manufacturer’s instructions and not tampered with, provides satisfactory performance during use by the consumer. Before installation make sure that the product has not suffered breakage caused by transport, carefully check that the product is free from visible defects. The manufacturer can not assume any liability for defects on a product already installed.

Maintenance

All products are designed and manufactured to be installed and used in the bathroom, the materials used and the processing techniques reduce the absorption and swelling risk but do not eliminate it. To preserve the products avoid prolonged contact of the surfaces with water and liquids and, after the cleaning operations dry immediately with a cloth. Avoid placing on the surfaces of the products any type of abrasive materials. For cleaning use a soft cloth and use only and exclusively mild detergents, non-abrasive and solvent-free; in particular avoid using products containing alcohol, acetone, trichloroethylene, ammonia, bleach or made of acids and then wipe with a dry soft cloth. It is inevitable that surfaces undergo a slight color change over the time, especially if exposed to direct light.

Warranty

The guarantee must be exercised by a complaint to the manufacturer through the dealer where the product has been purchased. The product is guaranteed for 24 months (2 years) from the date of purchase, as evidenced by a receipt stating the name of the dealer.

The warranty only covers operation flaws resulting from manufacturing defects.

The eventual failure of the product must be checked and accepted by the manufacturer.

The guarantee only commits the manufacturer to repair and /or replace defective components: it is therefore excluded any further claims by the user.

The warranty is void if:

- The installation does not meet the installation instructions provided by the manufacturer.
- The operating defect results from tampering or unauthorized intervention by the manufacturer
- The malfunction is caused by abnormal wear of the components due to negligence in the use and ordinary maintenance

I Conformità del prodotto

Tutti i prodotti sono progettati nel rispetto della norma **UNI EN 14749. “Mobili contenitori e piani di lavoro per uso domestico e per cucina - Requisiti di sicurezza e metodi di prova”.** La norma ha lo scopo di valutare la conformità del prodotto ai requisiti di sicurezza e di resistenza, per garantire che il prodotto, installato in conformità alle istruzioni del fabbricante e non manomesso, fornisca prestazioni soddisfacenti durante l’uso da parte dell’utente. Prima dell’installazione verificare che il prodotto non abbia subito rotture causate dal trasporto, controllare attentamente che il prodotto sia privo di difetti evidenti. Il fabbricante non può assumersi nessuna responsabilità relativa a difetti su un prodotto già installato.

Manutenzione

Tutti i prodotti sono progettati e costruiti per essere installati e utilizzati nella stanza da bagno, i materiali utilizzati e le tecniche di lavorazione riducono il rischio di assorbimento e rigonfiamento ma non lo eliminano. Per preservare i prodotti evitare il contatto prolungato delle superfici con acqua e liquidi e, anche dopo le operazioni di pulizia asciugare immediatamente con un panno. Evitare di appoggiare sulle superfici dei prodotti qualsiasi tipo di materiale abrasivo, per la pulizia usare un panno morbido e utilizzare solo ed esclusivamente detergenti neutri, non abrasivi e privi di solventi; in particolare l’uso di prodotti contenenti alcool, trielina, ammoniacca, candeggina o a base di acidi, ed infine ripassare con un panno morbido asciutto. È inevitabile che le superfici subiscano lievi variazioni di colore nel tempo, soprattutto se esposti alla luce diretta.

Garanzia

La garanzia deve essere esercitata facendo reclamo, al fabbricante, tramite il rivenditore presso il quale è stata acquistato il prodotto. Il prodotto è garantito per 24 mesi (2 anni) dalla data d’acquisto, comprovata da un documento fiscale che riporti il nominativo del rivenditore. La garanzia copre esclusivamente vizi di funzionamento conseguenti a difetti di fabbricazione. L’eventuale non conformità del prodotto deve essere verificata e accettata dal fabbricante. La garanzia impegna il fabbricante solo alla riparazione e/o sostituzione dei componenti difettosi: è pertanto esclusa qualsiasi ulteriore pretesa da parte dell’utilizzatore.

La garanzia decade automaticamente quando:

- L’installazione non è conforme alle istruzioni di montaggio fornite dal fabbricante.
- Il vizio di funzionamento è conseguente a manomissione o a interventi non autorizzati dal fabbricante.
- Il funzionamento difettoso è causato da una usura anomala dei componenti dovuta a negligenza nell’uso e nell’ordinaria manutenzione.

F Conformité du produit

Tous les produits sont projetés dans le respect de la norme **UNI EN 14749 « Meubles conteneurs et plans de travail pour usage domestique et pour cuisine – Conditions de sécurité requises et méthodes d'essai »**. La norme a pour but d'évaluer la conformité du produit aux conditions de sécurité et de résistance requises, afin de garantir que le produit, installé en conformité aux instructions du fabricant et non altéré, fournisse des prestations satisfaisantes durant son utilisation de la part de l'utilisateur. Avant de procéder à l'installation, vérifiez que le produit n'ait subi aucun dommage durant le transport et contrôlez avec soin que le produit soit exempt de tout défaut visible. Le fabricant ne peut être tenu responsable pour tout dommage portant sur un produit déjà installé.

Entretien

Tous les produits sont projetés et fabriqués pour être installés et utilisés dans une salle de bain, les matériaux utilisés et les techniques d'exécution réduisent le risque d'absorption et de gonflement mais ne les éliminent pas. Pour préserver les produits évitez le contact prolongé des surfaces avec eau ou liquides, et, même après le nettoyage, essuyez immédiatement avec un chiffon. Évitez de poser sur la surface tout type de produit abrasif. Pour le nettoyage utilisez un chiffon doux et uniquement des détergents neutres, non abrasifs et sans solvants ; évitez en particulier l'usage de produits qui contiennent de l'alcool, de l'acétone, du trichloréthylène, de l'ammoniac, de l'eau de javel ou à base d'acide, et finissez en passant un chiffon doux sec. Il est inévitable que les surfaces puissent subir des légères variations de couleur avec le temps, surtout si exposées à la lumière directe du soleil.

Garantie

La garantie est opposable au fabricant à travers le revendeur auprès duquel le produit a été acheté. Le produit est garanti pour une période de 24 mois (2 ans) à partir de la date d'achat justifiée par la facture sur laquelle figure le nom du revendeur. La garantie couvre exclusivement les vices de fonctionnement consécutifs à des défauts de fabrication. L'éventuelle non-conformité du produit doit être vérifiée et acceptée par le fabricant. La garantie engage uniquement le fabricant à la réparation et/ou le remplacement des composants défectueux : de ce fait, sont exclues toutes poursuites ultérieures de la part de l'utilisateur.

La garantie devient caduc si :

- L'installation n'est pas conforme aux instructions de montage fournies par le fabricant.
- Le vice de fonctionnement est consécutif à une utilisation non conforme du produit ou à une intervention non autorisée par le fabricant.
- Le fonctionnement défectueux est causé par une usure anormale des composants due à une négligence tant au niveau de l'utilisation que de l'entretien.

D Produkt-Anforderungen

Alle Produkte sind gemäß der europäischen Richtlinie **UNI EN 14749 hergestellt, welche die Sicherheit und Kontrolle von Möbeln und Arbeitsplatten im Hausgebrauch bewertet**. Die Richtlinie hat das Ziel, die Anforderungen zur Sicherheit und die Beständigkeit des Produktes zu bewerten und zu garantieren, nachdem dieses vorschriftsgemäß laut Montageanweisungen des Herstellers installiert wurde. Vor der Montage muss das Produkt sorgfältig überprüft werden, ob evtl. Transportschäden oder andere Mängel vorliegen. Der Hersteller übernimmt keine Garantie für bereits installierte Produkte.

Pflege

Alle Produkte sind für den Gebrauch im Badezimmer entwickelt und produziert worden. Die verwendeten Materialien und die Verarbeitungstechnik vermindern das Risiko des Aufsaugen von Wasser und des Aufquellen, beseitigen dieses jedoch nicht. Um die Produkte zu erhalten, vermeiden Sie längeren Kontakt mit Wasser oder anderen Flüssigkeiten, nach Gebrauch und Reinigung sofort mit einem Tuch trocknen. Vermeiden Sie den Gebrauch von Scheuermitteln, benutzen Sie nur neutrale Reinigungsmittel, welche lösemittelfrei und nicht scheuernd sind, vor allem kein Alkohol, Aceton, Trichloräthylen, Ammoniak, Bleich- oder Lösungsmittel. Es ist unvermeidlich, dass die Oberfläche im Verlauf der Zeit einer leichten Farbveränderung unterliegt, besonders wenn diese direkter Lichteinstrahlung ausgesetzt ist.

Garantie

Die Garantie kann mittels einer Reklamation an den Hersteller, durch den Händler, wo das Produkt erworben wurde, gültig gemacht werden. Das Produkt hat eine Garantie von 24 Monaten (2 Jahre) ab dem Verkaufsdatum. Der Verkauf muss mittels einer Rechnung nachgewiesen werden. Die Garantie deckt nur Mängel, welche durch Produktionsfehler verursacht wurden. Die Reklamation wird vom Hersteller geprüft und bei sachlicher Berechtigung akzeptiert. Die Garantie verpflichtet den Hersteller nur zur Reparatur und/oder Ersatzlieferung der mangelhaften Teile, jede etwaige andere Forderung ist ausgeschlossen.

Die Garantie erlischt automatisch wenn:

- Die Montage nicht fachgemäß laut Montageanleitung durchgeführt wurde.
- Der Funktionsfehler durch unsachgemäßes Einwirken oder durch Reparaturen, welche nicht vom Hersteller bewilligt wurden, verursacht wurde.
- Der Funktionsfehler durch übermäßigen Verschleiß der Komponenten durch Nachlässigkeit beim Gebrauch oder der Pflege entstanden ist.

NL Conformiteit product

Al de producten zijn ontworpen volgens de norm **UNI EN 14749 “Meubels en werkbladen voor huishoudelijk gebruik en keuken – Veiligheidseisen en beproevingsmethoden”**. Deze norm heeft als doel de conformiteit van de producten te evalueren volgens de veiligheidsnormen en de weerstand van het product, om te garanderen dat het product, geïnstalleerd volgens de instructies van de fabrikant zonder te forceren, op bevredigende manier aan de verwachting van de gebruiker voldoet. Vóór installatie dient te worden gecontroleerd of het product geen schade heeft opgelopen gedurende het transport en of er geen duidelijk zichtbare gebreken zijn. De fabrikant kan niet verantwoordelijk worden gesteld voor beschadigingen/defecten op reeds geïnstalleerde producten.

Onderhoud

Al de producten zijn ontworpen en geproduceert om te worden geplaatst en gebruikt in de badkamer, de gebruikte materialen en methodes van verwerking verlagen het risico op absorptie van water en het opzwellen van de producten maar elimineert het risico niet. Om het product in goede staat te behouden moet langdurig contact met water of vloeistoffen worden vermeden en, na het schoonmaken, moet het product onmiddellijk worden droog gewreven met een doek. Plaats geen schurend materiaal op de oppervlaktes van het product, gebruik voor het schoonmaken een zachte doek en uitsluitend neutraal, niet –schurend en oplosmiddelvrij reinigingsmiddel; vermijd meer bepaald het gebruik van reinigingsmiddel die alcohol, aceton, trichloorethyleen, ammoniak, bleekmiddel of zuur bevatten, en droog na met een zachte droge doek. Het is onvermijdelijk dat de oppervlakken na verloop van tijd een lichte kleurverandering ondergaan, vooral als deze zijn blootgesteld aan direct zonlicht.

Garantie

U kunt zich beroepen op de garantie door een klachtmelding te doen bij de fabrikant, via het verkooppunt waar u het product heeft aangekocht. Het product heeft een garantie van 24 maanden (2 jaar) vanaf de aankoopdatum, te bewijzen met een geldig aankoopbewijs waarop de naam van het verkooppunt staat vermeld. De garantie dekt enkel gebreken in functionering, veroorzaakt door productiefouten. In geval van eventuele niet conformiteit van het product, moet dit worden onderzocht en aanvaard door de fabrikant. De garantie verplicht de fabrikant enkel tot de reparatie en/of vervanging van de defecte onderdelen: eventuele bijkomende vorderingen van de gebruiker zijn uitgesloten.

De garantie verloopt automatisch wanneer:

- De installatie niet overeenkomt met de montage instructies verschaft door de fabrikant.
- De gebreken zijn veroorzaakt door manipulatie of niet erkende interventies door de fabrikant.
- Het gebrek wordt veroorzaakt door een abnormale slijtage van de onderdelen als gevolg van nalatigheid in het gebruik en het dagelijks onderhoud.

E Conformidad del producto

Todos los productos son diseñados respetando la normativa **UNI EN 14749 “Muebles contenedores y mesas de trabajo para uso doméstico y para cocinas – Requisitos de seguridad y métodos de prueba”**. La normativa tiene el propósito de evaluar la conformidad del producto a los requisitos mínimos de seguridad y resistencia, para garantizar que el producto, instalado en conformidad con las instrucciones del fabricante y no manipulado, ofrezca prestaciones satisfactorias durante la utilización de parte del usuario. Antes de la instalación, verificar que el producto no haya sufrido daños causados por el transporte, controlar cuidadosamente que cada componente no tenga defectos evidentes. El fabricante no puede asumir responsabilidad alguna cuando un producto haya sido ya instalado.

Manutención

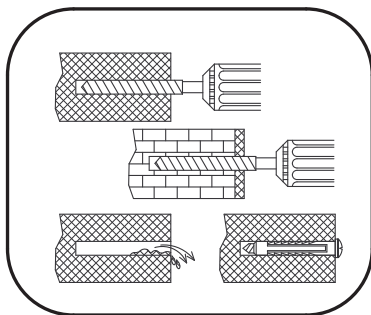
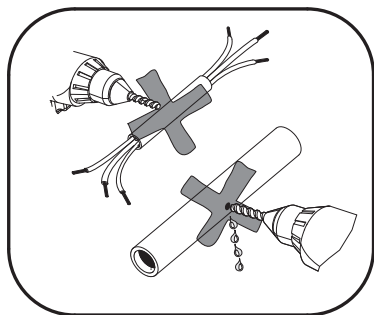
Todos los productos son proyectados y construidos para ser utilizados en el cuarto de baño, los materiales empleados y las técnicas de producción reducen el riesgo de impregnación y de hinchamiento, pero no lo eliminan. Para conservar los productos evitar el contacto prolongado de las superficies con agua o líquidos y, después de la rutina de limpieza, secar inmediatamente con un paño. Evite de apoyar sobre la superficie de los productos cualquier género de material abrasivo, para la limpieza utilizar un paño suave y usar exclusivamente detergentes neutros, sin abrasivos y sin solventes; en particular evitar el uso de productos que contengan alcohol, amoníaco, lejía, cloro y detergentes agresivos ácidos, y finalmente secar con un paño suave y seco. Es inevitable que las superficies sufran leves alteraciones de color con el tiempo, sobre todo si están expuestas a la luz directa.

Garantía

La garantía debe ser ejercitada haciendo el correspondiente reclamo al fabricante a través del revendedor al cual se compró la pared de ducha. El producto está garantizada por 24 meses (2 años) desde la fecha de compra, comprobada con un documento fiscal que contenga el nombre del revendedor. La garantía cubre exclusivamente vicios de funcionamiento consecuentes a defectos de fabricación. Eventualmente, la no conformidad del producto deberá ser verificada y aceptada por el fabricante. La garantía responsabiliza al fabricante de la reparación y/o sustitución de componentes defectuosos: queda por lo tanto, excluida cualquier ulterior pretensión por parte del usuario.

La garantía cesa automáticamente cuando:

- La instalación no sea conforme a las instrucciones de montaje suministradas por el fabricante.
- El defecto de funcionamiento sea consecuencia de manipulación o de interventos no autorizados por el fabricante.
- El funcionamiento defectuoso sea causado por un uso anómalo de los componentes debido a negligencia en el uso o en la ordinaria manutención.



GB Installation

Installation should be performed by specialised personnel.

Be sure that the wall where the furniture have to be mounted grants suitable compacity and resistance characteristics. The best results can be obtained by mounting on concret or brick walls that are, plastered or tiled. If the wall is not built in concret or bricks, consult a specialist before installation. Drill with a bit as shown in the pictures and make sure they are free of dust before inserting screw anchors.

Warning! before proceeding to drill the walls, make sure that there are no electrical wires or pipes water/gas.

Screw light.

I Installazione

L'installazione deve essere eseguita solo da personale specializzato.

Assicurarsi che la parete su cui si intende fissare i mobili offra le opportune caratteristiche di resistenza e compattezza. I migliori risultati si ottengono con montaggi su muri in calcestruzzo o mattoni, intonacati ed eventualmente rivestiti con piastrelle. Se il muro è realizzato in materiale diverso da calcestruzzo o mattoni, consultare uno specialista prima dell'installazione. Eseguire i fori con la punta indicata nelle figure, avendo cura di liberarli dalla polvere prima di introdurre i tasselli.

Attenzione! prima di procedere alla foratura delle pareti, accertarsi che non siano presenti cavi elettrici o tubi acqua/gas.

Avvitare le viti a fondo.

F Installation

L'installation de doit être effectuée que par le personnel spécialisé.

S'assurer que le mur où les meubles doivent être fixés, soit compact et résistant. On obtient les meilleurs résultats sur les murs, crépis et éventuellement carrelés, en béton ou en briques. Si le mur n'est pas en béton ou en briques, consulter un spécialiste avant d'effectuer l'installation. Percer les trous avec la pointe comme indiqué sur le dessin en ayant soin d'enlever toute la poussière avant d'y introduire les chevilles.

Attention! avant de procéder au perçage des murs, vérifier qu'ils ne recèlent pas de conduits électriques, d'eau ou de gaz.

Bien visser.

D Installation

Die Installation darf nur durch spezialisiertes Personal erfolgen.

Vergewissern Sie sich, daß die Wand, auf welcher die Wandhallerungen befestigt werden sollen, die notwendigen Eigenschaften hat. Die besten Ergebnisse erzielen Sie bei Installation auf verputzten und eventuell verfliesen Beton- oder Ziegelmauern. Wenn es sich nicht um Beton- oder Ziegelmauern handelt, wenden Sie sich vor der Installation an einen Fachmann. Benutzen Sie für die Bohrungen einen Bohrer, wie in der Abbildung gezeigt und reinigen Sie sie, bevor Sie die Dübel einbringen.

Achtung! Bevor Sie in die Wände bohren, stellen Sie bitte fest, dass keine Stromkabel.

Ziehen Sie die Schrauben fest an.

NL Installatie

De installatie mag alleen door bevoegd personeel worden gedaan.

Verzeker u ervan dat de wand waaraan u het meubel wilt monteren stevig genoeg is. Montage aan geplamuurde en eventueel betegelde betonnen of bakstenen wanden levert de beste resultaten. Voor de montage aan een wand van ander materiaal dan beton of baksteen dient u een vakman te raadplegen. Boor gaten in de wand met gebruik van het boortje dat is aangegeven in de afbeeldingen en verwijder het gruis uit de galen voordat u de bijgeleverde pluggen erin plaats. Dit produkt is gekeurd voor het draagvermogen zoals aangegeven in de afbeelding.

Opgelet! Voordat er overgegaan kan worden tot het boren in de wanden, moet u ervan verzekerd zijn dat er geen elektrische draden of water/gaspijpen aanwezig zijn.

Draai de schroeven volledig aan.

E Instalacion

La instalación debe ser efectuada sólo por personal especializado.

Asegurarse de que la pared donde se va a montar los muebles sea suficientemente resistente y sólida. Los mejores resultados se obtienen en montajes sobre paredes de hormigón, ladrillos o revestimientos ceramicos. Si la pared es de otros materiales, consultar con un técnico antes de la instalación. Hacer los agujeros con la broca indicada en los dibujos teniendo la precaución de limpiar el polvo antes de introducir los tacos.

Atención! Antes de proceder a agujerear las paredes, asegurarse que no hubiesen cables eléctricos o tuberías de agua/gas.

Atomillar a fondo.

GB Instruction for maintenance and cleaning

All products are designed and manufactured to be installed and used in the bathroom, the materials used and the processing techniques reduce the absorption and swelling risk but do not eliminate it. To preserve the products avoid prolonged contact of the surfaces with water and liquids and, after the cleaning operations dry immediately with a cloth. Avoid placing on the surfaces of the products any type of abrasive materials. For cleaning use a soft cloth and use only and exclusively mild detergents, non-abrasive and solvent-free; in particular avoid using products containing alcohol, acetone, trichloroethylene, ammonia, bleach or made of acids and then wipe with a dry soft cloth. It is inevitable that surfaces undergo a slight color change over the time, especially if exposed to direct light. Remember that even fumes can damage metal. Wash accessories next to the toilet bowl at regular intervals to avoid corrosion.

I Istruzioni per la manutenzione e la pulizia

Tutti i prodotti sono progettati e costruiti per essere installati e utilizzati nella stanza da bagno, i materiali utilizzati e le tecniche di lavorazione riducono il rischio di assorbimento e rigonfiamento ma non lo eliminano. Per preservare i prodotti evitare il contatto prolungato delle superfici con acqua e liquidi e, anche dopo le operazioni di pulizia asciugare immediatamente con un panno. Evitare di appoggiare sulle superfici dei prodotti qualsiasi tipo di materiale abrasivo, per la pulizia usare un panno morbido e utilizzare solo ed esclusivamente detergenti neutri, non abrasivi e privi di solventi; in particolare l'uso di prodotti contenenti alcool, trielina, ammoniaca, candeggina o a base di acidi, ed infine ripassare con un panno morbido asciutto. È inevitabile che le superfici subiscano lievi variazioni di colore nel tempo, soprattutto se esposti alla luce diretta. Ricordare che anche i vapori possono intaccare il metallo. Lavare periodicamente gli accessori vicino al wc per evitare corrosioni.

F Instructions d'entretien et nettoyage

Tous les produits sont projetés et fabriqués pour être installés et utilisés dans une salle de bain, les matériaux utilisés et les techniques d'exécution réduisent le risque d'absorption et de gonflement mais ne les éliminent pas. Pour préserver les produits éviter le contact prolongé des surfaces avec eau ou liquides, et, même après le nettoyage, essuyer immédiatement avec un chiffon. Éviter de poser sur la surface tout type de produit abrasif. Pour le nettoyage utiliser un chiffon doux et uniquement des détergers neutres, non abrasifs et sans solvants; éviter en particulier l'usage de produits qui contiennent de l'alcool, de l'acétone, du trichloréthylène, de l'ammoniaque, de l'eau de javel ou à base d'acide, et finir en passant un chiffon doux sec. Il est inévitable que les surfaces puissent subir des légères variations de couleur avec le temps, surtout si exposées à la lumière directe du soleil. Ne pas oublier que même les vapeurs peuvent corroder le métal. Laver régulièrement les accessoires à côté de la cuvette WC afin d'éviter toute corrosion.

D Gebrauch, wartung und pflege

Alle Produkte sind für den Gebrauch im Badezimmer entwickelt und produziert worden. Die verwendeten Materialien und die Verarbeitungstechnik vermindern das Risiko des Aufsaugen von Wasser und des Aufquellen von den Produkten maar elimineert het risico niet. Um die Produkte zu erhalten, vermeiden Sie längeren Kontakt mit Wasser oder anderen Flüssigkeiten, nach Gebrauch und Reinigung sofort mit einem Tuch trocken. Vermeiden Sie den Gebrauch von Scheuermitteln, benutzen Sie nur neutrale Reinigungsmittel, welche lösemittelfrei und nicht scheuernd sind, vor allem kein Alkohol, Aceton, Trichloräthylen, Ammoniak, Bleich- oder Lösungsmittel. Es ist unvermeidlich, dass die Oberfläche im Verlauf der Zeit einer leichten Farbveränderung unterliegt, besonders wenn diese Direkter Lichteinstrahlung ausgesetzt ist. Denken Sie daran, dass auch Dämpfe Metall angreifen können. Zur Vermeidung von Korrosion sind Zubehörteile in WC-Nähe regelmäßig abzuspülen.

NL Instructies voor onderhoud en reiniging

Al de producten zijn ontworpen en geproduceert om te worden geplaatst en gebruikt in de badkamer, de gebruikte materialen en methodes van verwerking verlagen het risico op absorptie van water en het opzwellen van de producten maar elimineert het risico niet. Om het product in goede staat te behouden moet langdurig contact met water of vloeistoffen worden vermeden en, na het schoonmaken, moet het product onmiddellijk worden droog gewreven met een doek. Plaats geen schurend materiaal op de oppervlaktes van het product, gebruik voor het schoonmaken een zachte doek en uitsluitend neutraal, niet –schurend en oplosmiddelvrij reinigingsmiddel; vermijd meer bepaald het gebruik van reinigingsmiddel die alcohol, aceton, trichloroethyleen, ammoniak, bleekmiddel of zuur bevatten, en droog na met een zachte droge doek. Het is onvermijdelijk dat de oppervlakken na verloop van tijd een lichte kleurverandering ondergaan, vooral als deze zijn blootgesteld aan direct zonlicht. Bedenk dat ook dampen het metaal kunnen aantasten. Reinig de accessoires in de buurt van de wc regelmatig om.

E Instrucciones para el mantenimiento y limpieza

Todos los productos son proyectados y construidos para ser utilizados en el cuarto de baño, los materiales empleados y las técnicas de producción reducen el riesgo de impregnación y de hinchamiento, pero no lo eliminan. Para conservar los productos evitar el contacto prolongado de las superficies con agua o líquidos y, después de la rutina de limpieza, secar inmediatamente con un paño. Evite de apoyar sobre la superficie de los productos cualquier género de material abrasivo, para la limpieza utilizar un paño suave y usar exclusivamente detergentes neutros, sin abrasivos y sin solventes; en particular evitar el uso de productos que contengan alcohol, amoniaca, lejía, cloro y detergentes agresivos ácidos, y finalmente secar con un paño suave y seco. Es inevitable que las superficies sufran leves alteraciones de color con el tiempo, sobre todo si están expuestas a la luz directa. Recuérdese también que los vapores pueden afectar a los metales. Límpiense periódicamente los accesorios cercanos al wc para evitar corrosiones.

GB instruction for use and maintenance washbasin glass

Clean only with water and neutral detergents. Avoid use of solvents and abrasives. Don't scratch the coloured parts. When installing the draintrap, shpon and mixer avoid overtightening creating tension in the glass. Don't sit or stand on the countertop. Avoid impact. Don't put hot objects on the countertop and avoid thermic shocks of over 40°C. Possible small imperfections or differences from the sample are to be considered characteristic of the manual labour which renders each piece unique.

I istruzioni per l'uso e la manutenzione top vetro

Pulire con acqua e detersivi neutri. Evitare l'impiego di solventi ed abrasivi. Non graffiare le parti colorate. Nell'inserimento della piletta, del miscelatore e del sifone, fare attenzione a non creare tensioni nel vetro stringendo troppo. Non salire o sedersi sul piano lavabo. Evitare gli urti. Non appoggiare corpi caldi e non superare uno shock termico di 40°C. Eventuali piccole imperfezioni e differenze dal campione sono da considerarsi caratteristica della lavorazione artigianale che rende ogni singolo pezzo unico nel suo genere.

F instructions d'emploi et d'entretien vasque verre

Nettoyer seulement avec de l'eau et detrgents neutres. Eviter d'utilizer des solvants et des produits abrasifs. Ne pas griffer les parties colorees. Pedant le positionnement du vidage, du mitigeur et du siphon, faire attention a ne pas creer de tension dans le verre en serrant trop fort. Ne pas monter ou s'asseoir sur le plan-lavabo. Eviter les coups. Ne pas y poser des corp chaud, ne pas depasser un choc thermique de 40°C. Eventuelles differences par rapport a l'echantillon et petites imperfections sont a considerer une caracteristique de la fabrication artisanale qui fait de chaque piece unque en son genre.

D gebrauch, wartung und pflege glas-wt und -platten

Nur Wasser und neutrale Reinigungsmittel benutzen. Keine scheuernden oder chemische Lösungsmittel anwenden. Bei der Montage der Ablaufgarnitur, der Armatur und des Siphons keinen Druck ausüben. Die farbig lackierten Teile nicht mit kratzenden/scheuernden Gegenständen berühren. Steigen und setzen Sie sich nicht auf den Glas-WT oder Platte. Vermeiden Sie Schläge und Stöße. Keine warme bzw. heiße Gegenstände auf die Platte legen, vermeiden Sie Wärme-Schocks mit Gegenständen über 40°. Eventuelle kleine Unvollkommenheiten oder Unterschiede zum Muster sind Kennzeichen der handwerklichen Herstellung und lassen jedes einzelne Stück als Einzigartig gelten.

NL instructies voor gebruik en onderhoud

Aleen met water en neutrale schoonmaakmiddelen. Het gebruik van oplosmiddelen en schuurmiddelen vermijden. Niet krassen op de gekleurde delen. Uitkijken bij het invoeren van de up-down afvoer, de mengkraan en de sifon, om geen spanningen in het glas te maken door te sterk aan te draaien Niet klimmen of zitten op het wastafelblad. Schokken of botsingen vermijden. Geen warme voorwerpen neerleggende thermische shock moet de 40°C niet overtreffen. Eventuele kleine onvolmaaktheden of verschillen van destaal zijn te beschouwen als karakteristieken van de ambachtelijke bewerking die ieder enkel stuk uniek maakt op zijn eigen manier.

E Instrucciones para el uso y la manutencion lavabo vidrio

Limpiar solo con agua y detergentes neutros. Evitar el uso de solventes y abrasivos. No raspar las partes de colores. Al instalar el desagüe, el grifo y el sifon cuidar que aprietando demasiado no se creen tensiones en el vidrio. No subir o sentarse sobre el lavabo. Evitar los golpes. No apoyar cuerpos calientes. No superar el shock termico de 40°C. Pequeñas imperfecciones y diferencias del muestra se deben considerar como características de la produccion artesanal que pone cada pieza unica en su genero considerar como características de la produccion artesanal que pone cada pieza unica en su genero.

GB Instruction for use and maintenance glass elements

Clean with a soft cloth wet with water and non-abrasive neutral detergents. Avoid using products containing; alcohols, solvents, acetone, trichlorethylene, ammonia, bleach, acids and strong bases. Clean the edges with a dry cloth to avoid corrosion of the backing. Keep away aggressive cleansers as acetone, alcohol or detergents for W.C.

I Istruzioni per l'uso e la manutenzione elementi in vetro

Pulire con un panno morbido bagnato con acqua e detersivi neutri non abrasivi. Evitare l'uso di prodotti contenenti; alcool, solventi, acetone, trielina, ammoniaca, candeggina, acidi e basi forti. I bordi del vetro devono essere puliti solo con un panno asciutto per evitare alterazioni della superficie riflettente. Non mettere vicino alla superficie prodotti aggressivi quali: acetone, alcool, detersivi per W.C. ecc.

F Instructions d'emploi et d'entretien éléments en verre

Nettoyez avec un chiffon doux imbibé d'eau et de détergents neutres non abrasifs. Eviter l'utilisation de produits contenant; alcool, solvants, acétone, trichloréthylène, ammoniacque, eau de javel, acides et bases fortes. Les bords du verre doivent être nettoyés à sec pour éviter une détérioration des couches réfléchissantes. Ne pas déposer, a proximité du verre, des produits agressifs tels que: dissolvant pour vernis à ongles, alcool, détersifs pour W.C. etc.

D Gebrauch, wartung und pflege glaselemente

Mit einem weichen, mit Wasser angefeuchteten Tuch und nicht scheuernden neutralen Reinigungsmitteln reinigen. Vermeiden Sie die Verwendung von Produkten, die folgendes enthalten: Alkohole, Lösungsmittel, Azeton, Trichlorethylen, Ammoniak, Säuren und starke Basen. Reinigen Sie die Glaskanten nur mit einem trockenen Tuch, da sonst Beschichtungsfehler auftreten können. Kein W.C. offene und interdendale Bürste, Alkohol, Nagellackentferner usw. in der Nähe des Glaskanten.

NL Instructies voor gebruik en onderhoud glazen elementen

Reinig met een zachte doek die nat is gemaakt met water en niet-schurende neutrale schoonmaakmiddelen. Vermijd het gebruik van producten die; alcoholen, oplosmiddelen, aceton, trichloorethyleen, ammoniak, bleekmiddel, zuren en sterke basen. Reinig de glasrand alleen met een droge doek om corrosie van de spiegelplaat te voorkomen. Geen bijtende producten: zoals aceton, alcohol, toiletproducten, etc., dicht bij het glas bewaren.

E Instrucciones para el uso y la manutencion elementos de vidrio

Limpiar con un paño suave humedecido con agua y detergentes neutros no abrasivos. Evite el uso de productos que contengan; alcoholes, solventes, acetona, tricloroetileno, amoniaco, lejía, ácidos y bases fuertes. Los bordes del vidrio solo deben limpiarse con un paño seco para evitar alteraciones en la superficie reflectante. No deposite productos agresivos como acetona, alcohol, limpiadores de inodoro etc. cerca del vidrio.

GB Care and maintenance of mineral marble glossy / mat

Daily care: the care of this product is quick and easy. To remove most kinds of stains, such as lime or dirt marks that normally appear on the surface, simply clean using a damp cloth or a non-abrasive sponge and a normal non-abrasive detergent. Carefully rinse the surface.

How to prevent damages: do not clean with detergents or abrasive sponges. Do not use wire wool. Although this product is heat-resistant, do not place any burning-hot object or pour any boiling fluid on its surface. It is recommended not to use aggressive chemical solvents such as acetone, trichloroethylene or other strong acid or basic solvents. Certain substances, e.g. ink, cosmetics or dyes may release coloring agents on the surface, which are therefore to be avoided. Do not place lit cigarettes on the surface or use it as a cutting board.

Remedies for incidentally occurred damages: some improper uses may cause visible defects on the surface. Signs of wear, scratches, persistent stains or chipping can be generally fixed by extraordinary maintenance. If the technical coating thickness has not to be damaged, scratches, persistent stains or small chips can be repaired by polishing the surface first using 800 grit, until it is uniform. For the matte finish, after this, use the product recovery kit. If the finish is glossy, in order to restore the original shine (or to remove wear signs or lime deposits), the products that are normally used for car waxing are recommended, according to the brand's original directions for use.

I Cura e manutenzione del mineralguss lucido / opaco

Manutenzione quotidiana: prendersi cura di questo prodotto è facile e veloce. Per rimuovere la maggior parte di macchie, il calcare e lo sporco che normalmente si depositano sulla superficie, è sufficiente pulire con un panno o una spugna non abrasiva umida e comuni detergenti non abrasivi. Al termine della pulizia risciacquare bene la superficie.

Come prevenire i danneggiamenti: per la pulizia evitare l'uso di detergenti e spugne abrasive. Non usare raschietti metallici. Questo prodotto ha una buona resistenza al calore, tuttavia evitare di appoggiare sulla superficie oggetti roventi o di scolare liquidi bollenti. Si sconsiglia l'uso di solventi chimici aggressivi quali acetone, trielina, solventi, acidi e basi forti. Alcune sostanze come inchiostro, cosmetici e tinture possono rilasciare coloranti sulla superficie: evitare che vengano a contatto con la superficie. Non appoggiare sigarette accese, non tagliare direttamente sulla superficie.

Come rimediare ad eventuali danneggiamenti: alcuni usi impropri possono provocare dei difetti visibili sulla superficie. Rimediare a segni d'usura, graffi, macchie ostinate e scheggiature è spesso possibile con una semplice manutenzione straordinaria. Se il film di smalto tecnico non è stato danneggiato in tutto il suo spessore è possibile rimediare a graffi, macchie ostinate e piccole scheggiature levigando la superficie con carta abrasiva 800, fino ad uniformare la superficie. Per la finitura opaca, dopo tale operazione, utilizzare il kit di ripristino del prodotto. Se la finitura è lucida, per ripristinare poi la lucentezza originaria (oppure per rimuovere segni di usura, depositi di calcare) utilizzare pasta lucidante o polish: sono consigliati i prodotti impiegati per la lucidatura delle carrozzerie delle auto, utilizzate secondo le indicazioni del produttore stesso.

F Soin et entretien du marbre de synthèse brillant / mate

Entretien quotidien: prendre soin de ce produit, c'est facile et rapide. Pour enlever la plupart des taches, le calcaire et la saleté qui se déposent normalement à la surface, il suffit de nettoyer avec un chiffon ou une éponge humide non abrasive et avec des détergents ordinaires non abrasifs. Après le nettoyage, rincer soigneusement la surface.

Comment éviter les endommagements du mineralmarmo: pour le nettoyage, éviter d'utiliser des détergents et des éponges abrasives. Ne pas utiliser de racloirs métalliques. Ce produit a une bonne résistance à la chaleur, cependant éviter d'y poser dessus des objets brûlants ou d'y verser des liquides bouillants. Il vivement déconseillé d'utiliser des solvants chimiques agressifs tels que l'acétone, le trichloréthylène, des solvants, des acides et des bases fortes. Certaines substances comme l'encre, les cosmétiques et les teintures peuvent laisser des traces de couleurs: éviter donc que ces substances entrent en contact avec la surface du produit. Ne pas y poser de cigarettes allumées, ne pas couper ou tailler directement sur la surface.

Comment réparer d'éventuels endommagements: certaines utilisations impropres pourraient provoquer des dommages visibles à la surface: remédier aux signes d'usage, aux égratignures, aux taches persistantes et aux ébréchures, c'est souvent possible grâce à un entretien supplémentaire. Si l'émail technique est intact sur toute son épaisseur, il est alors possible de remédier aux égratignures, aux taches persistantes et aux petites ébréchures en ponçant la surface, tout d'abord avec du papier verre abrasif 800, jusqu'à ce que l'on obtienne une surface uniforme. Pour la finition mate, après cela, utilisez le kit de récupération du produit. Si la finition est brillante, ensuite pour retrouver l'éclat d'origine (ou bien pour éliminer les signes d'usage et les dépôts de calcaire), utiliser une pâte de polissage ou polish: il est conseillé d'utiliser les produits employés pour le polissage des carrosseries de voitures, en suivant les indications fournies par le fabricant-même.

D **Gebrauch, wartung und pflege mineralguss glanzeno / mat**

Die **Wartung und Reinigung** ist einfach und schnell. Um die üblichen Flecken, Kalk und täglichen Schmutz zu entfernen genügt ein feuchtes Tuch mit gewöhnlichem, nicht kratzendem Haushaltsreiniger. Nach der Reinigung gut spülen und trocknen.

Um Schäden zu vermeiden: Keine kratzenden Mittel und Schwämme benutzen. Das Produkt ist hitzebeständig, vermeiden Sie aber den Kontakt mit glühenden Gegenständen oder kochenden Flüssigkeiten. Keine aggressiven Lösungsmittel wie Aceton, Trichloräthylen oder starke Säuren benutzen. Gewisse Kosmetika, Tinten oder Tinkturen können Farbflecken hinterlassen, vermeiden Sie den Kontakt. Keine glühenden Zigaretten auf die Oberfläche legen. Nichts auf der Oberfläche schneiden. Kleine Schäden beheben: Falsche Anwendungen können sichtbare Schäden hinterlassen. Verschleisserscheinungen, Kratzer, Flecken oder Risse können mit einer einfachen Sonderbearbeitung behoben werden. Falls die Glasur nicht zu stark beschädigt ist kann sie abgeschliffen werden. Benutzen Sie Schleifpapier zuerst der Stärke 800 und danach 1000 bis die Oberfläche wieder glatt ist. Um danach den Originalglanz wieder herzustellen, Kratzer oder Kalkablagerungen zu entfernen, kann ein Poliermittel (wie für Autos) verwendet werden. Anleitungen des Herstellers beachten.

Um Schäden zu vermeiden: Keine kratzenden Mittel und Schwämme benutzen. Das Produkt ist hitzebeständig, vermeiden Sie aber den Kontakt mit glühenden Gegenständen oder kochenden Flüssigkeiten. Keine aggressiven Lösungsmittel wie Aceton, Trichloräthylen oder starke Säuren benutzen. Gewisse Kosmetika, Tinten oder Tinkturen können Farbflecken hinterlassen, vermeiden Sie den Kontakt. Keine glühenden Zigaretten auf die Oberfläche legen. Nichts auf der Oberfläche schneiden. Kleine Schäden beheben: Falsche Anwendungen können sichtbare Schäden hinterlassen. Verschleisserscheinungen, Kratzer, Flecken oder Risse können mit einer einfachen Sonderbearbeitung behoben werden. Falls die Glasur nicht zu stark beschädigt ist kann sie abgeschliffen werden. Benutzen Sie Schleifpapier der Stärke 800 bis die Oberfläche wieder glatt ist. Verwenden Sie anschließend für das matte Finish das Produkt Wiederherstellungskit. Wenn das Finish glänzend ist um danach den Originalglanz wieder herzustellen, Kratzer oder Kalkablagerungen zu entfernen, kann ein Poliermittel (wie für Autos) verwendet werden. Anleitungen des Herstellers beachten.

NL **Zorg en onderhoud van mineral marmer**

Dagelijks onderhoud: het gebruik van dit product is eenvoudig en snel. Voor het verwijderen van de meeste vlekken, kalk en vuil dat zich manifesteert op het oppervlak, volstaat het afnemen met een doek of een vochtige niet-schurende spons en niet-schurend schoonmaakmiddel. Na de reiniging, het oppervlak grondig afspoelen.

Hoe de beschadigingen kunnen worden voorkomen: het gebruik van schuursponsjes en reinigingsmiddelen wordt afgeraden. Gebruik ook geen metalen schrappers. Dit product heeft een goede weerstand tegen hitte, maar vermijdt het plaatsen van hete voorwerpen op het oppervlak of het gebruik van hete vloeistoffen. Het gebruik van agressieve chemische oplosmiddelen zoals aceton, terpentijn, zuren en sterke basen wordt afgeraden. Sommige stoffen, zoals inkt en cosmetica kunnen kleurstoffen vrijgeven. Vermijdt daarom direct contact met het oppervlak. Ook moet contact met brandende sigaretten en direct snijden op het oppervlak worden vermeden.

Hoe eventuele beschadigingen kunnen worden verholpen: sommige oneigenlijke gebruik kan leiden tot zichtbare gebreken aan het oppervlak: het voorkomen van tekenen van slijtage, krassen, vlekken en schilvering is over het algemeen mogelijk met eenvoudig onderhoud. Als de matte coating over zijn gehele dikte niet is beschadigd, is het gemakkelijker om de oppervlakte van krassen, vlekken en schilveringen te ontdoen door het effenen van de oppervlakte met schuurpapier 800, tot het oppervlak weer uniform aanvoelt. Gebruik hierna de productherstelkit voor de matte afwerking. Als de afwerking glanzend is, voor het herstellen van de originele glans, (of voor het verwijderen van tekenen van slijtage of verkalking) wordt een polijstmiddel of polish gebruikt. Aanbevolen zijn producten die normaliter worden toegepast voor het polijsten van carrosserieën. Volg de gebruiksaanwijzing van de fabrikant.

E **Cura y manutención del mármol mineral brillo / mate**

Manutención diaria: adoptar este producto es fácil y rápido. Para eliminar la mayoría de las manchas, manchas calcáreas y la suciedad que generalmente se depositan sobre la superficie, es suficiente limpiar con un lienzo o una esponja húmeda o con detergentes que se usan generalmente y que no sean abrasivos. Al finalizar la limpieza enjuagar con cuidado la superficie.

Como prevenir los daños: para la limpieza evitar usar detergentes o esponjas que rayen. No usar esponjas metálicas. Este producto resiste muy bien al calor, si embargo hay que evitar de apoyar sobre la superficie objetos incandescentes o colar líquidos calientes. Se desaconseja el uso de solventes tales como la acetona, trielina, solventes ácidos y con bases fuertes. Algunas sustancias como la tinta, cosméticos y tinturas pueden dejar manchas de color en la superficie: se debe evitar que tomen contacto con la superficie. No apoyar cigarrillos en cendidos, no cortar directamente sobre la superficie.

Como remediar posibles daños: ciertos usos incorrectos provocan imperfecciones visibles en la superficie: reparar indicios de uso, rayaduras, manchas indelebles y astilladuras es a menudo posible con una simple manutención excepcional. Si el esmalte técnico no ha sido dañada en todo su espesor es posible reparar los rasguños, manchas rebeldes y pequeñas rayaduras puliendo la superficie con un papel de lija 800, hasta dejar la superficie pareja. Para el acabado mate, después de esto, use el kit de recuperación de producto. Si el acabado es brillante, Para devolver después el brillo original (o para retirar las huellas del uso, depósitos calcáreos) utilizar una pomada para lustrar o polish: se aconsejan productos empleados para lustrar las carrocerías del auto, utilizadas según las indicaciones del mismo producto.

GB Instructions for the maintenance and cleaning of Gres

Please make sure to carefully dry every surface after each use. Avoid shocks in the most delicate points such as sides, corners and edges of sinks. Avoid placing any type of abrasive material on the surfaces. Do not strictly use abrasive sponges. Quickly remove any limescale deposits, acid caustics or dyes by rinsing the surface with water and drying with a soft cloth. Clean with a microfibre cloth wet with lukewarm water and neutral detergents. Avoid the use of products containing; waxes, alcohols, solvents, acetone, trichlorethylene, ammonia, bleach, acids and strong bases. Before pouring boiling water into the sink, open the cold water to avoid damage to the adhesives, also to avoid damaging the gluing joints and in order not to create damage to the material, please do not leave the sink full of water for more than a day.

I Istruzioni per la manutenzione e la pulizia del Gres

Dopo ogni utilizzo asciugare tassativamente le superfici. Evitare gli urti nei punti più delicati come lati, spigoli e bordi di lavelli. Evitare di appoggiare sulle superfici qualsiasi tipo di materiale abrasivo. Non utilizzare tassativamente spugne abrasive. Rimuovere velocemente eventuali depositi di calcare, sostanze caustiche acide o coloranti, risciacquando la superficie con acqua e asciugare con un panno morbido. Pulire con un panno in microfibra bagnato con acqua tiepida e detergenti neutri. Evitare l'uso di prodotti contenenti; cere, alcool, solventi, acetone, trielina, ammoniaca, candeggina, acidi e basi forti. Prima di versare acqua bollente nella vasca aprire l'acqua fredda per evitare danni ai collanti, inoltre per non deteriorare le giunzioni di incollaggio e per non creare lesioni al materiale consigliamo, di non lasciare per più di un giorno la vasca piena d'acqua.

F Notice pour l'entretien et le nettoyage du Grès

Après chaque utilisation, bien essuyer la surface. Eviter les chocs dans les points plus délicats comme les cotés, les coins et les bords des vasques. Eviter de poser des matériaux abrasifs sur la surface. Ne pas utiliser des éponges abrasives. Enlever rapidement les éventuels dépôts de calcaire, les substances caustiques acides ou colorants, en rinçant la surface avec de l'eau et essuyer avec un chiffon doux. Nettoyer à l'aide d'un chiffon en microfibre mouillé avec de l'eau tiède et détergents neutres. Eviter l'utilisation de produits contenant; cire, alcool, solvants, acétone, trichloréthylène, ammoniacque, eau de javel, acides et bases fortes. Avant de verser de l'eau bouillante dans la vasque, faire couler de l'eau froide afin d'éviter d'endommager les colles et de détériorer les jonctions d'encollage. Afin d'éviter de créer les lésions dans le matériau, nous conseillons de ne pas laisser la vasque remplie d'eau pour plus d'un jour

D Anleitung zur Wartung und Reinigung von Feinsteinzeug

Nach jedem Gebrauch müssen die Oberflächen unbedingt getrocknet werden. Vermeiden Sie Stöße an den empfindlichsten Stellen wie Seiten, Ecken und Kanten von Waschbecken. Vermeiden Sie es, raue Gegenstände auf die Oberflächen zu legen. Verwenden Sie keine Schleifschwämme. Entfernen Sie schnell Kalkablagerungen, saure Ätzmittel oder Farbstoffe, indem Sie die Oberfläche mit Wasser abspülen und mit einem weichen Tuch trocknen. Reinigen Sie mit einem Mikrofasertuch, das mit lauwarmem Wasser und neutralen Reinigungsmitteln befeuchtet ist. Vermeiden Sie die Verwendung von Produkten, die folgendes enthalten: Wachse, Alkohole, Lösungsmittel, Azeton, Trichlorethylen, Ammoniak, Bleichmittel, Säuren und starke Basen. Öffnen Sie vor dem Ausgießen von kochendem Wasser in die Wanne das kalte Wasser, um Schäden an den Klebstoffen zu vermeiden und die Klebeverbindungen nicht zu beschädigen. Um das Material nicht zu beschädigen, empfehlen wir, die Wanne nicht länger als einen Tag mit Wasser zu füllen.

NL Instructies voor onderhoud en reiniging van Gres

Na elk gebruik is het essentieel de oppervlakken af te drogen. Vermijd stoten op de meest delicate punten zoals zijkanen, hoeken en randen van wastafel. Plaats geen schurende materialen op de oppervlakken. Gebruik nooit schurende sponzen. Verwijder snel kalkaanslag, zure bijtende stoffen of kleurstoffen door het oppervlak af te spoelen met water en te drogen met een zachte doek. Reinig met een microvezeldoek die is bevochtigd met warm water en een neutraal schoonmaakmiddel. Vermijd het gebruik van producten die; wassen, alcoholen, oplosmiddelen, acetone, trichloorethyleen, ammoniak, zuren en sterke basen. Voordat u kokend water in de kuip giet, moet u het koude water openen om schade aan de lijmen te voorkomen en ook om de lijmverbindingen niet te beschadigen en om het materiaal niet te beschadigen, raden we aan om de kuip niet langer dan een dag vol water te laten staan.

E Instrucciones para el mantenimiento y limpieza de Gres

Después de cada uso, es fundamental secar las superficies. Evitar golpes en los puntos más delicados como lados, esquinas y bordes del lavabo. Evite apoyar cualquier tipo de material abrasivo sobre las superficies. No utilice bajo ninguna circunstancia esponjas abrasivas. Eliminar rápidamente los depósitos de cal, cáusticos ácidos o tintes, enjuagando la superficie con agua y secando con un paño suave. Limpiar con un paño de microfibra humedecido con agua tibia y detergentes neutros. Evitar el uso de productos que contengan; ceras, alcoholes, solventes, acetona, tricloroetileno, amoniaco, lejía, ácidos y bases fuertes. Antes de verter agua hirviendo en la tina, abra el agua fría para evitar dañar los adhesivos y también para no dañar las juntas de pegado y para no dañar el material, recomendamos no dejar la tina llena de agua por más de un día.

GB HPL maintenance and cleaning instructions

Please make sure to carefully dry every surface after each use. Avoid shocks in the most delicate points such as sides, corners and sinks edges. Avoid using any type of abrasive material on the surfaces. Do not strictly use abrasive sponges. Quickly remove any limescale deposits, acid caustics or dyes by rinsing the surface with water and drying with a soft cloth. Clean with a micro-fibre cloth wet with lukewarm water and neutral detergents. Avoid using products containing: waxes, alcohols, solvents, acetone, trichlorethylene, ammonia, bleach, acids and strong bases. Finally, it is important that no deposits remain on the stainless steel basin that could damage or rust it, such as: ferrous deposits from the aqueduct pipes or residues of aggressive detergents, in particular those based on chlorine and similar.

I Istruzioni per la manutenzione e la pulizia HPL

Dopo ogni utilizzo asciugare tassativamente le superfici. Evitare gli urti nei punti più delicati come lati, spigoli e bordi di lavelli. Evitare di appoggiare sulle superfici qualsiasi tipo di materiale abrasivo. Non utilizzare tassativamente spugne abrasive. Rimuovere velocemente eventuali depositi di calcare, sostanze caustiche acide o coloranti, risciacquando la superficie con acqua e asciugare con un panno morbido. Pulire con un panno in microfibra bagnato con acqua tiepida e detersivi neutri. Evitare l'uso di prodotti contenenti; cere, alcool, solventi, acetone, trielina, ammoniacca, candeggina, acidi e basi forti. È importante infine che sulla vasca in acciaio inox, non perdurino depositi che la potrebbero danneggiare o arrugginire, quali: depositi ferrosi provenienti dalle tubature dell'acquedotto o residui di detersivi aggressivi in particolare quelli a base di cloro e suoi derivati.

F Notice pour l'entretien et le nettoyage du HPL

Après chaque utilisation, bien essuyer la surface. Éviter les chocs dans les points plus délicats comme les cotés, les coins et les bords des vasques. Éviter de poser des matériaux abrasifs sur la surface. Ne pas utiliser des éponges abrasives. Enlever rapidement les éventuels dépôts de calcaire, les substances caustiques acides ou colorants, en rinçant la surface avec de l'eau et essuyer avec un chiffon doux. Nettoyer à l'aide d'un chiffon en microfibre mouillé avec de l'eau tiède et détergents neutres. Éviter l'utilisation de produits contenant; cire, alcool, solvants, acétone, trichloréthylène, ammoniacque, eau de javel, acides et bases fortes. Il est important, sur la vasque en acier inox, de ne pas laisser que des dépôts qui pourraient l'endomager ou rouiller perdurent, comme par exemple: dépôts ferreux provenant des tuyaux ou résidus de détergents agressifs, en particulier ceux à base de chlore et ses dérivés.

D Anleitung zur Wartung und Reinigung von HPL

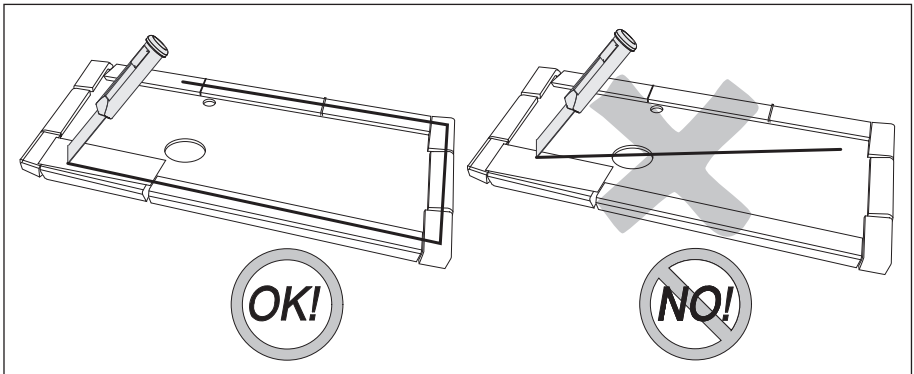
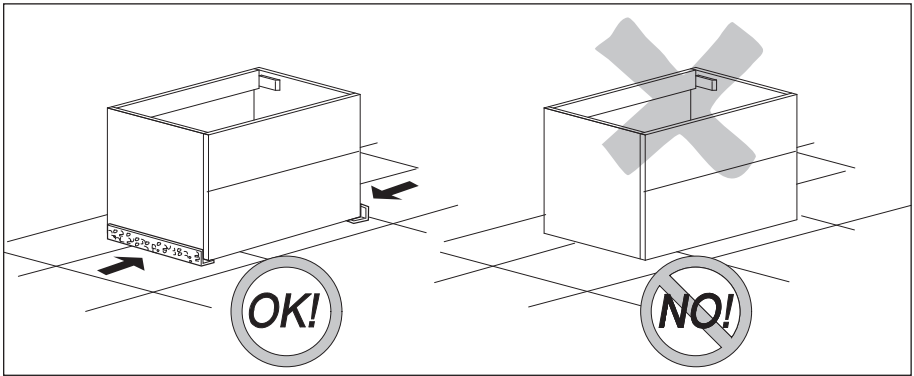
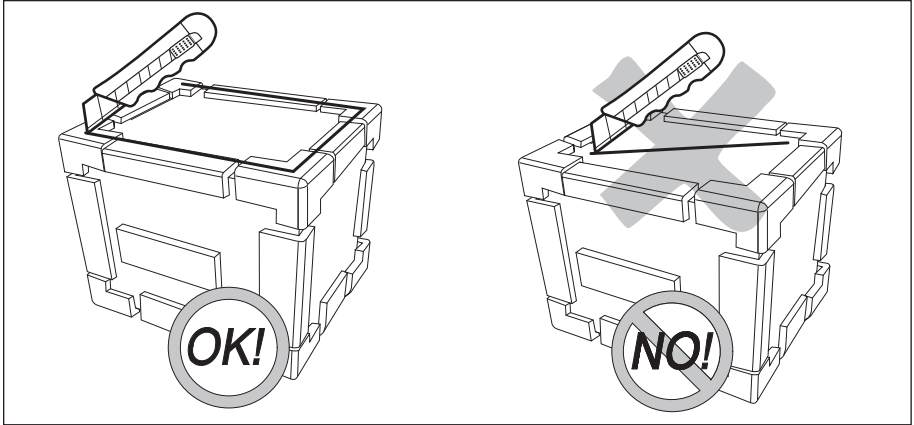
Nach jedem Gebrauch müssen die Oberflächen unbedingt getrocknet werden. Vermeiden Sie Stöße an den empfindlichsten Stellen wie Seiten, Ecken und Kanten von Waschbecken. Vermeiden Sie es, raue Gegenstände auf die Oberflächen zu legen. Verwenden Sie keine Schleifschwämme. Entfernen Sie schnell Kalkablagerungen, saure Ätzmittel oder Farbstoffe, indem Sie die Oberfläche mit Wasser abspülen und mit einem weichen Tuch trocknen. Reinigen Sie mit einem Mikrofasertuch, das mit lauwarmem Wasser und neutralen Reinigungsmitteln befeuchtet ist. Vermeiden Sie die Verwendung von Produkten, die folgendes enthalten: Wachse, Alkohole, Lösungsmittel, Azeton, Trichlorethylen, Ammoniak, Bleichmittel, Säuren und starke Basen. Es ist sehr wichtig, dass keine Ablagerungen auf dem Edelstahlbecken verbleiben, die dieses beschädigen oder Rost auslösen könnten, wie z. B.: Eisenablagerungen aus den Aquäduktröhren oder Rückstände aggressiver Reinigungsmittel, insbesondere solche, die auf Chlor und seinen Derivaten basieren.

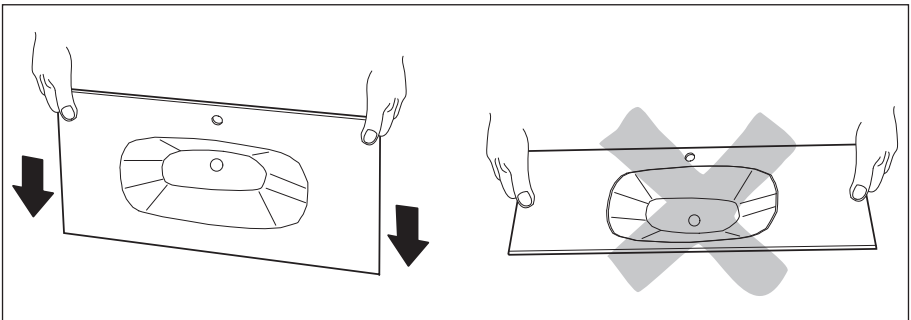
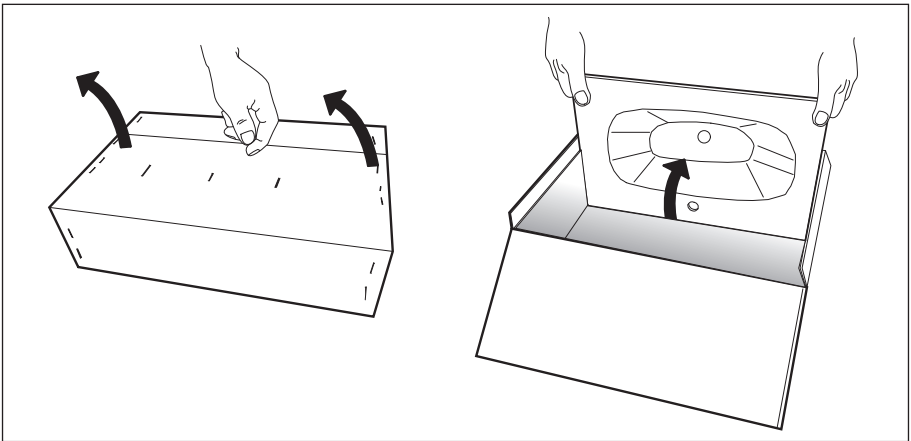
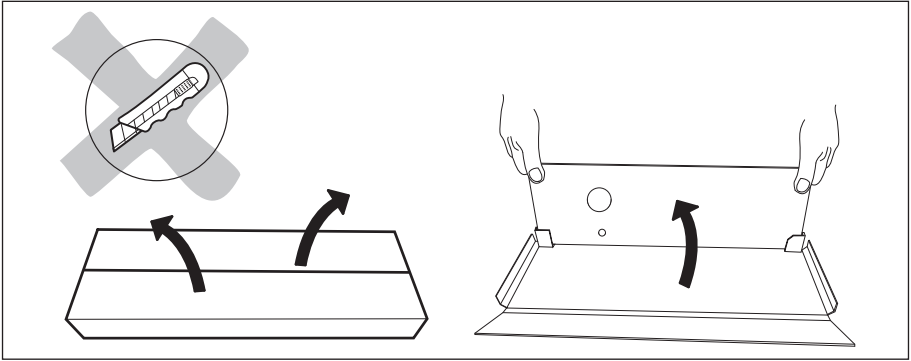
NL HPL onderhouds- en reinigingsinstructies

Na elk gebruik is het essentieel de oppervlakken af te drogen. Vermijd stoten op de meest delicate punten zoals zijkanalen, hoeken en randen van gootstenen. Plaats geen schurende materialen op de oppervlakken. Gebruik nooit schurende sponzen. Verwijder snel kalkaanslag, zure bijtende stoffen of kleurstoffen door het oppervlak af te spoelen met water en te drogen met een zachte doek. Reinig met een microvezeldoek die is bevochtigd met warm water en een neutraal schoonmaakmiddel. Vermijd het gebruik van producten die; wassen, alcoholen, oplosmiddelen, acetone, trichloorethyleen, ammoniak, bleekmiddel, zuren en sterke basen. Ten slotte is het belangrijk dat er geen afzettingen op de roestvrijstalen tank achterblijven die deze zouden kunnen beschadigen of roesten, zoals: ijzerafzettingen van de aquaductleidingen of resten van agressieve reinigingsmiddelen, vooral die op basis van chloor en zijn derivaten.

E Instrucciones de limpieza y mantenimiento de HPL

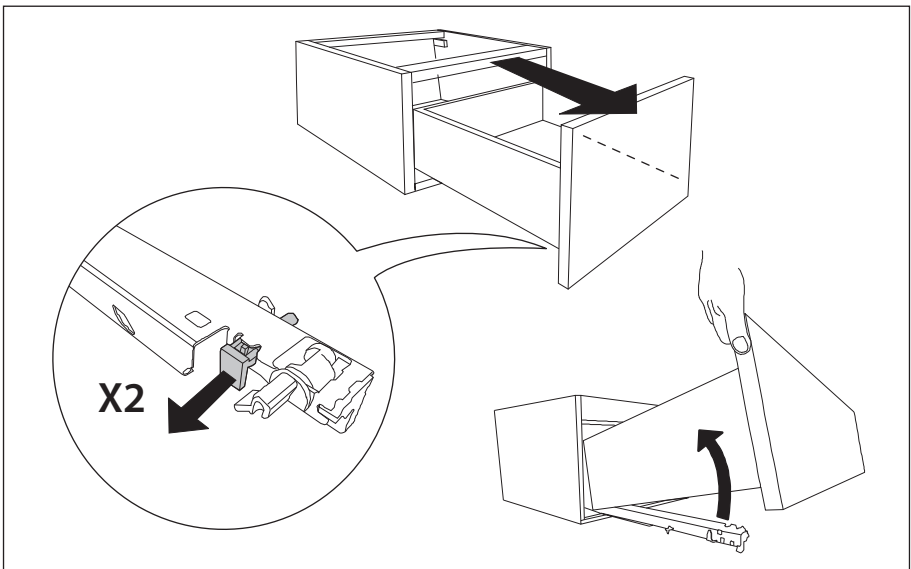
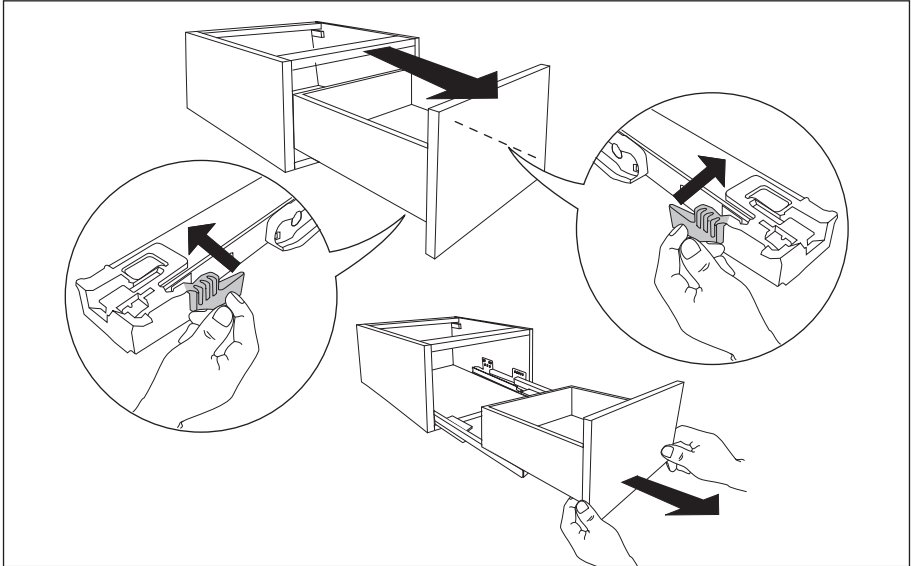
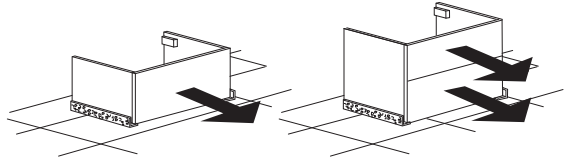
Después de cada uso, es fundamental secar las superficies. Evita golpes en los puntos más delicados como lados, esquinas y bordes de fregaderos. Evite colocar cualquier tipo de material abrasivo sobre las superficies. No utilice estrictamente esponjas abrasivas. Elimine rápidamente los depósitos de cal, cáusticos ácidos o tintes, enjuagando la superficie con agua y secando con un paño suave. Limpiar con un paño de microfibra humedecido con agua tibia y detergentes neutros. Evite el uso de productos que contengan; ceras, alcoholes, solventes, acetona, tricloroetileno, amoníaco, lejía, ácidos y bases fuertes. Finalmente, es importante que no queden depósitos en el tanque de acero inoxidable que puedan dañar u oxidar, como: depósitos ferrosos de las tuberías del acueducto o residuos de detergentes agresivos, en particular los que son a base de cloro y sus derivados.

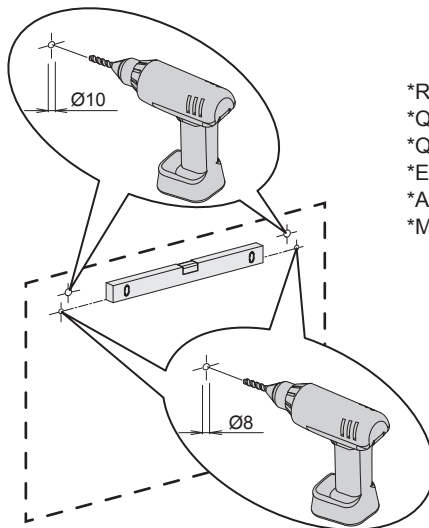
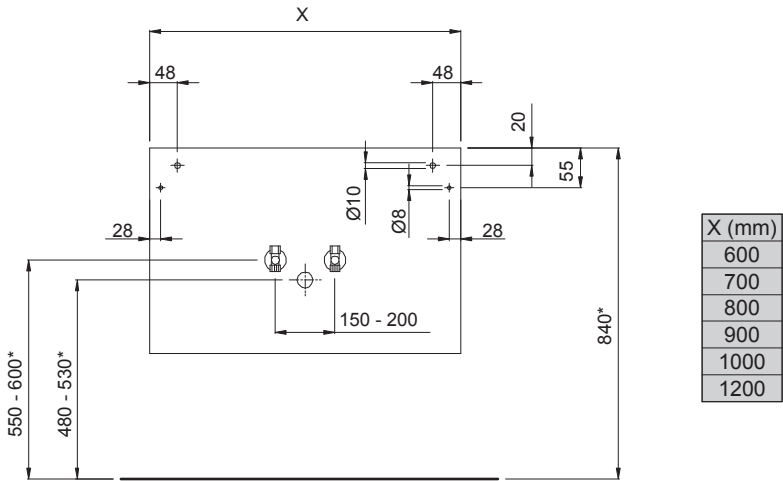
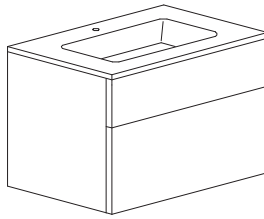




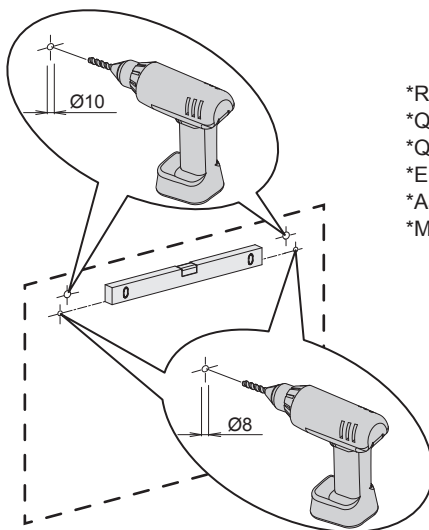
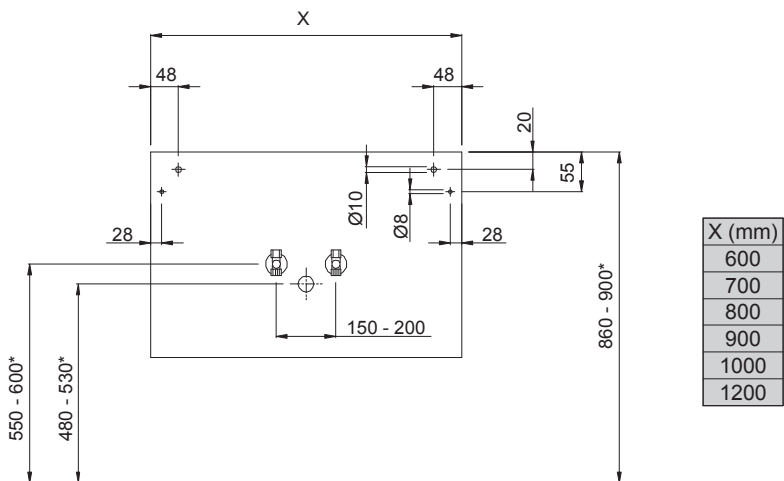
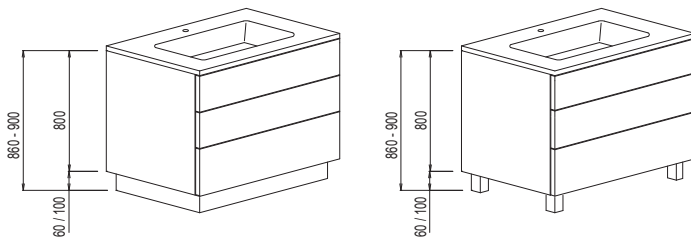


Preliminary operation
Operazioni preliminari
Premiere pas
Erste Schritte
Alvorkens te beginnen
Primeros pasos

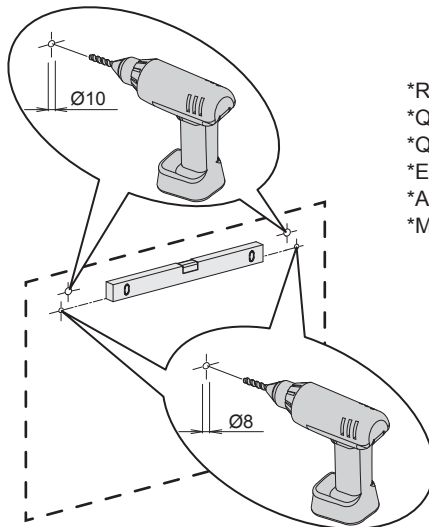
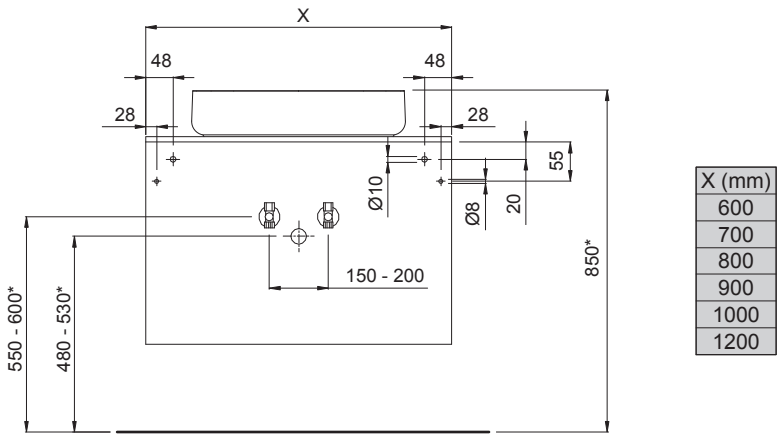
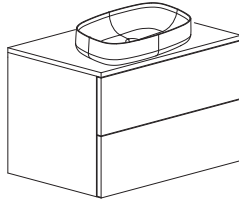




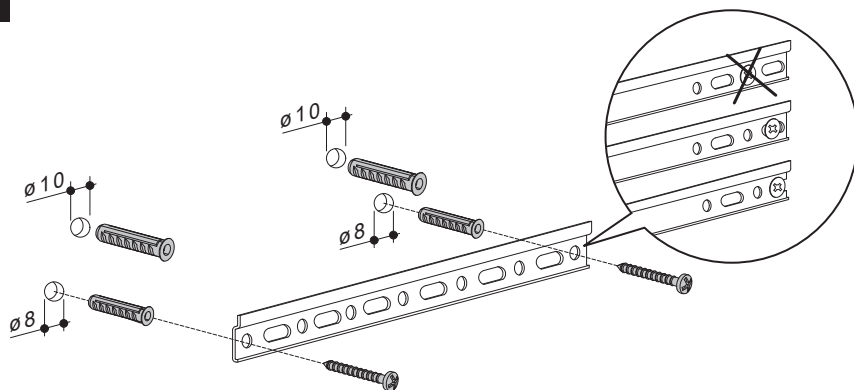
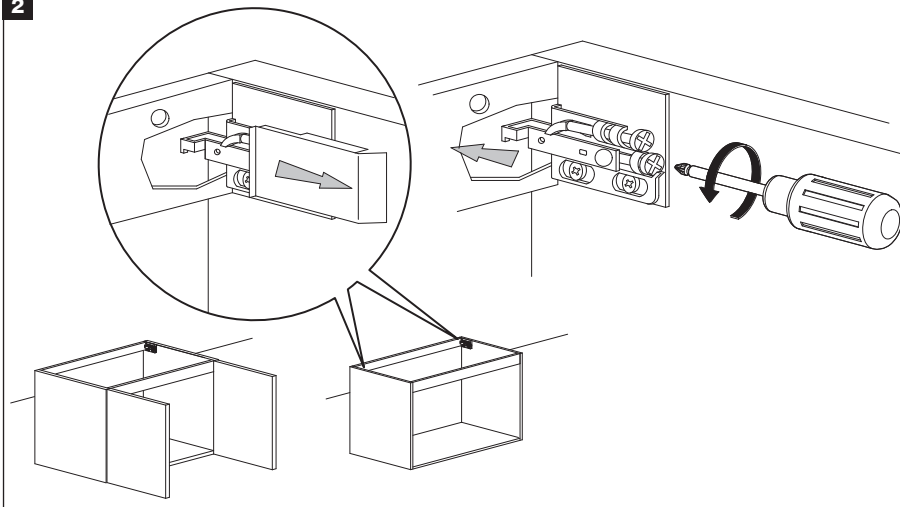
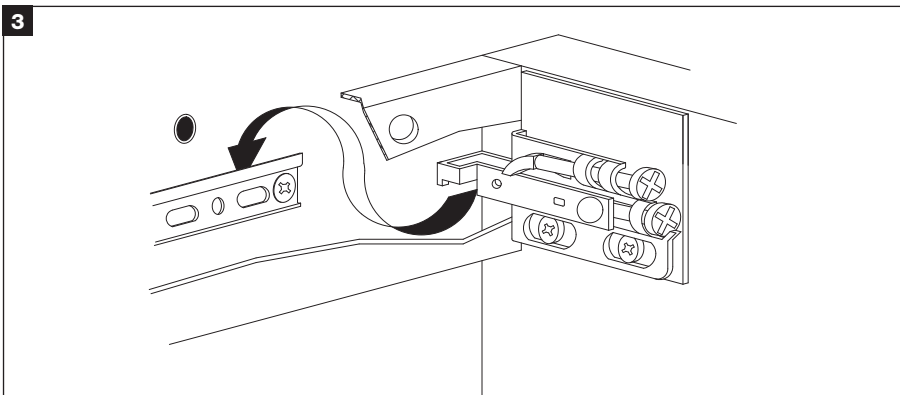
- *Recommended height
- *Quota consigliata
- *Quotte conciliée
- *Empfohlene masse
- *Aangerade hoogte
- *Medida recomendada



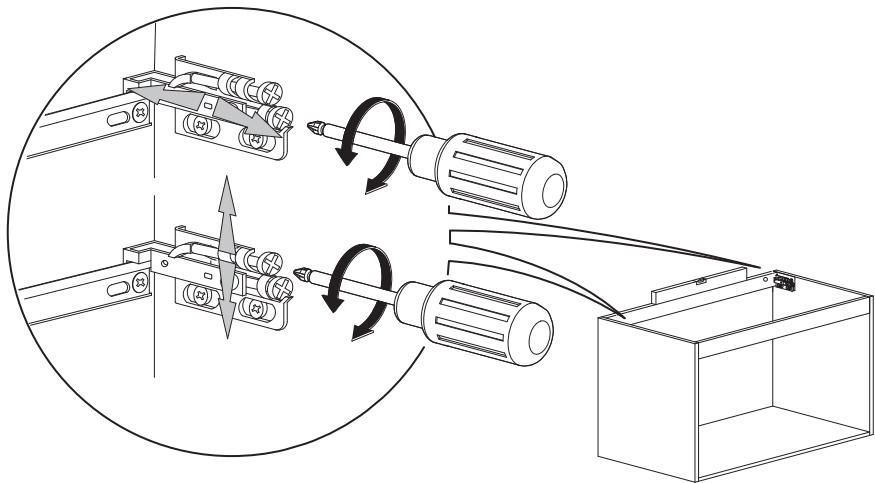
- *Recommended height
- *Quota consigliata
- *Quotte conciliée
- *Empfohlene masse
- *Aangerade hoogte
- *Medida recomendada



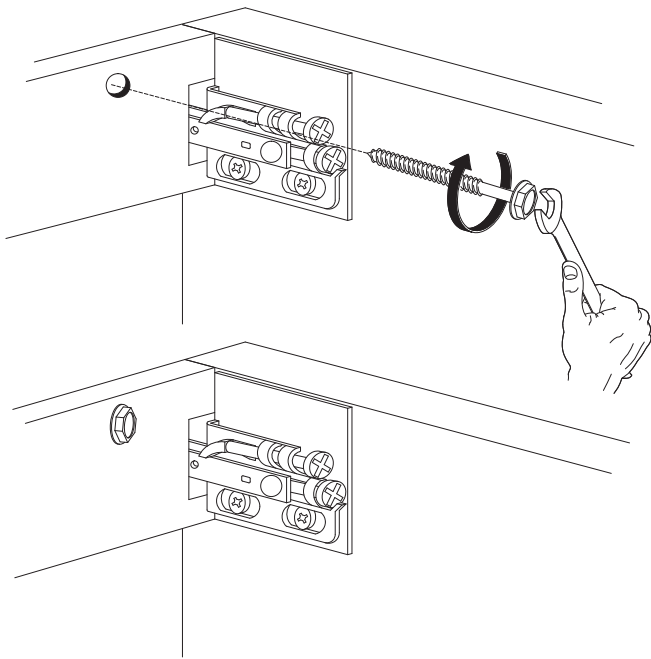
- *Recommended height
- *Quota consigliata
- *Quotte conciliée
- *Empfohlene masse
- *Aangerade hoogte
- *Medida recomendada

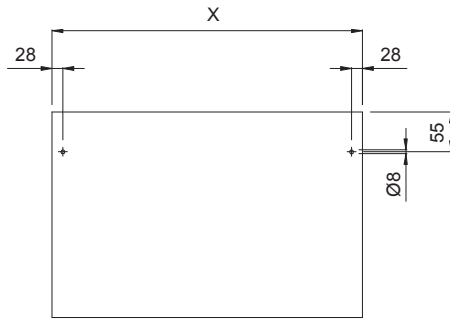
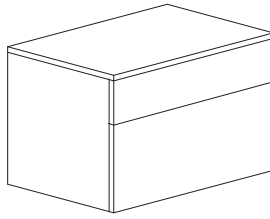
1**2****3**

4

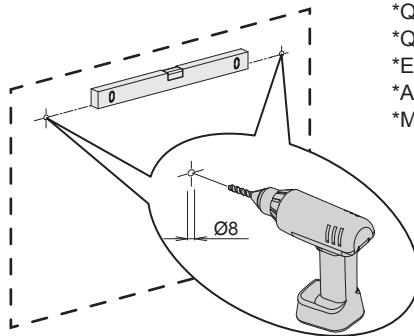


5

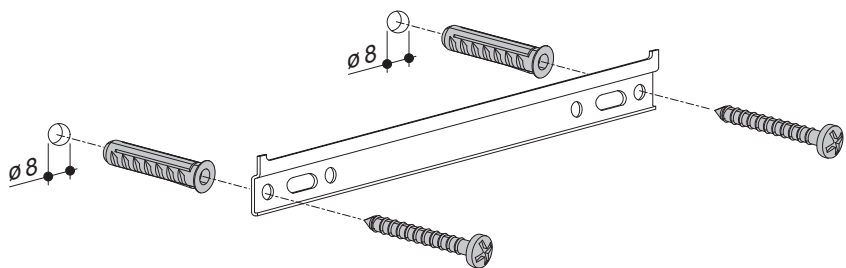
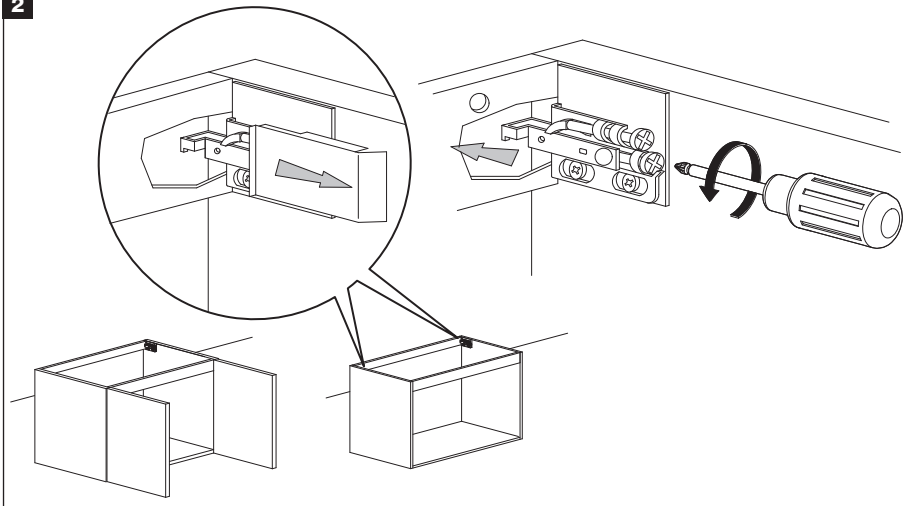
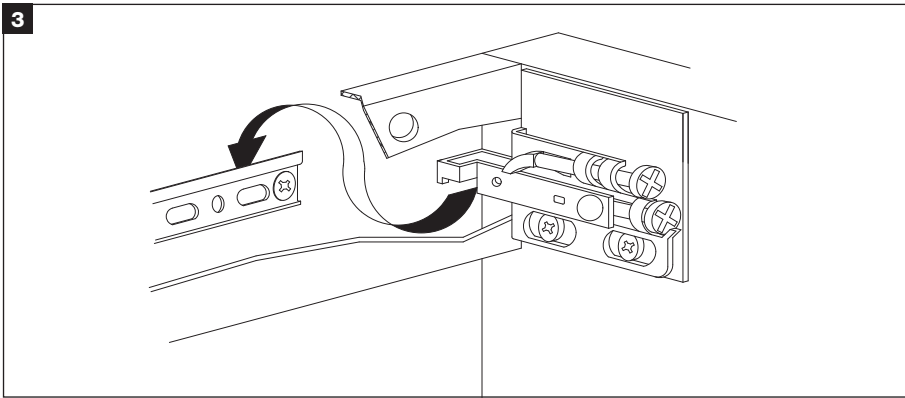


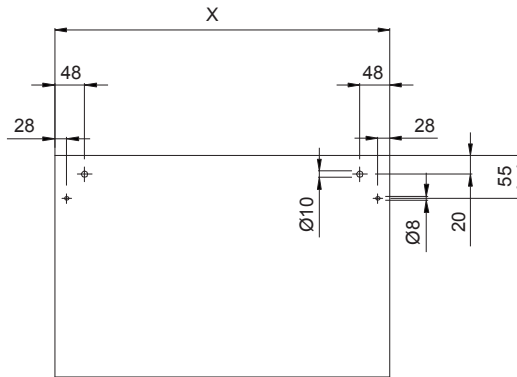
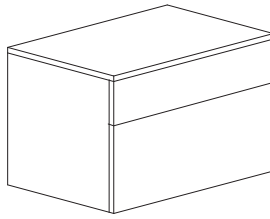


X (mm)
300
400
500
600
700
800
900

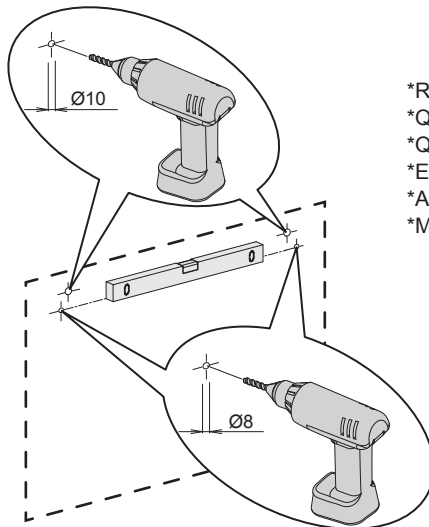


- *Recommended height
- *Quota consigliata
- *Quotte conciliée
- *Empfohlene masse
- *Aangerade hoogte
- *Medida recomendada

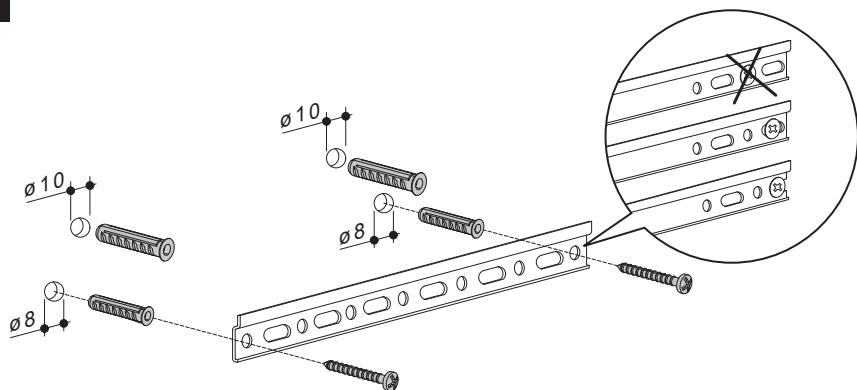
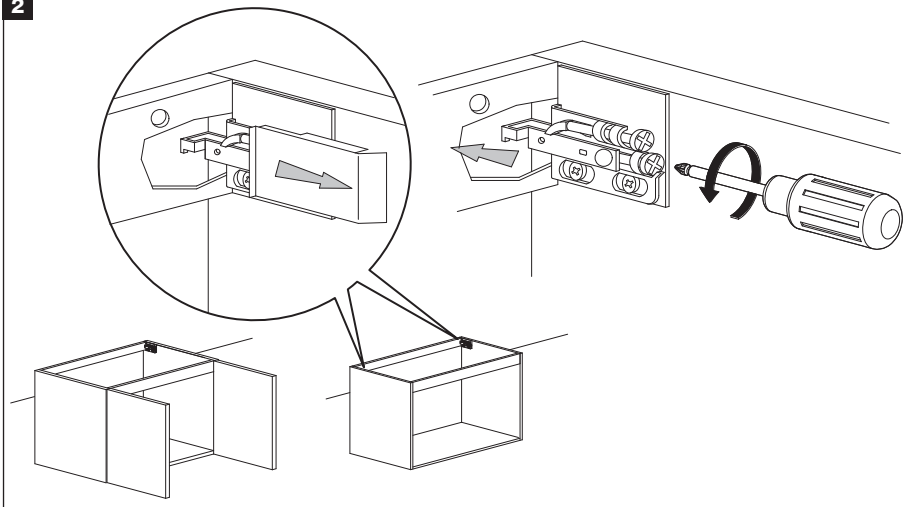
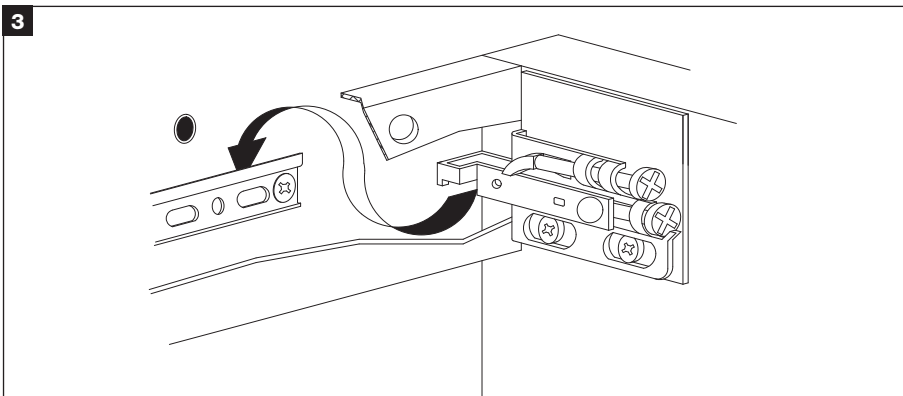
1**2****3**



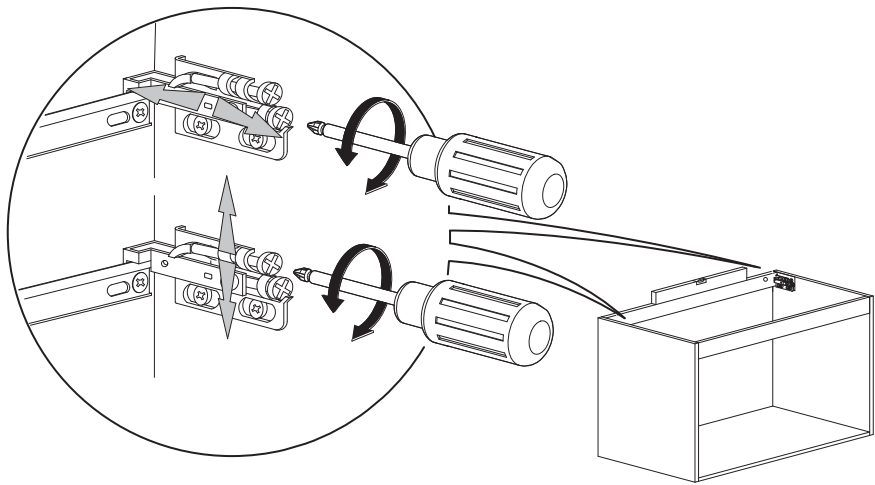
X (mm)
1000
1200



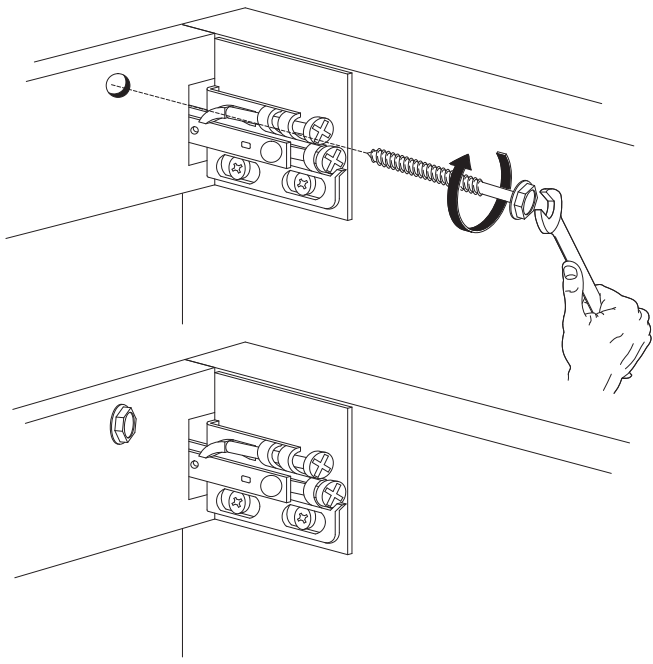
- *Recommended height
- *Quota consigliata
- *Quotte conciliée
- *Empfohlene masse
- *Aangerade hoogte
- *Medida recomendada

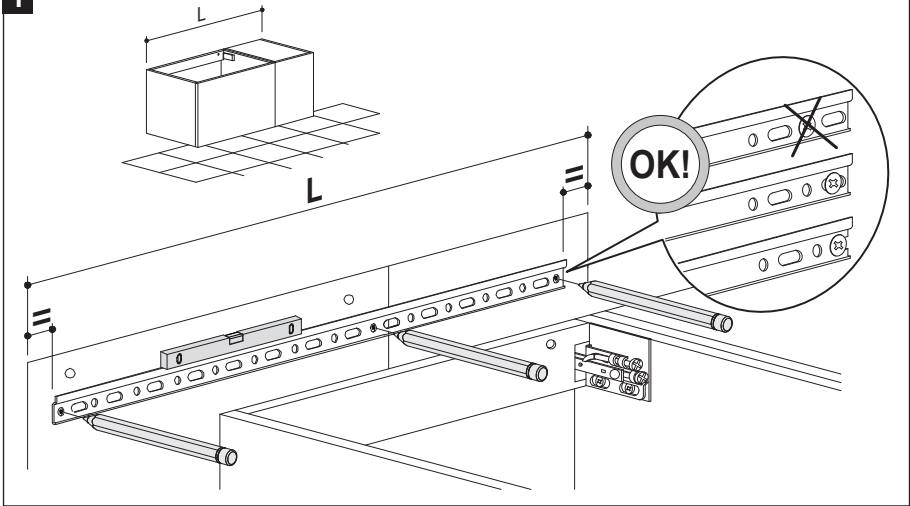
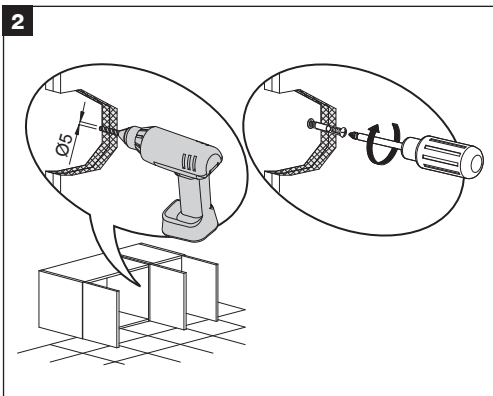
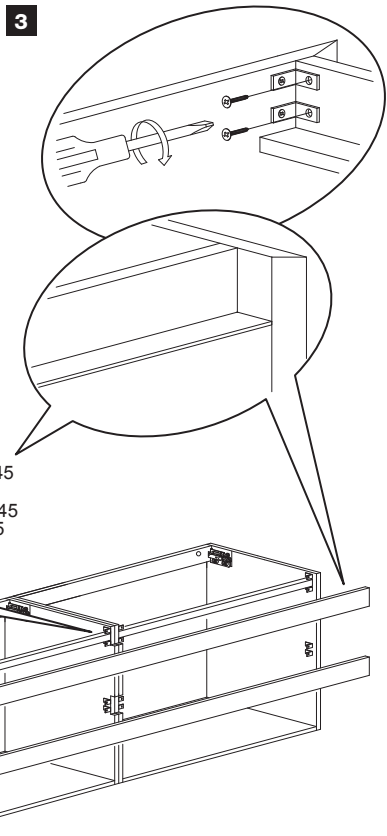
1**2****3**

4



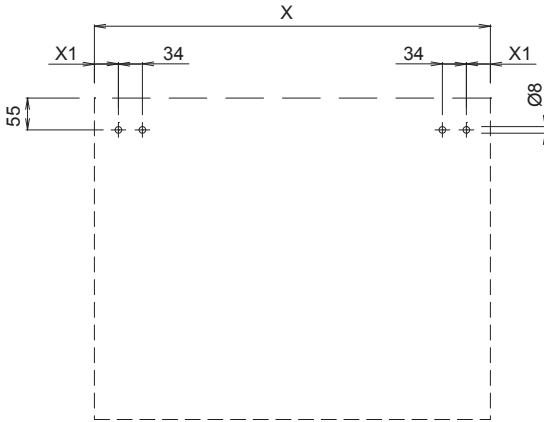
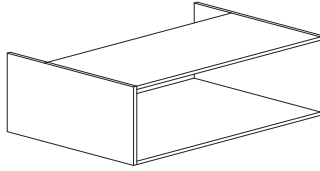
5



1**2****3**

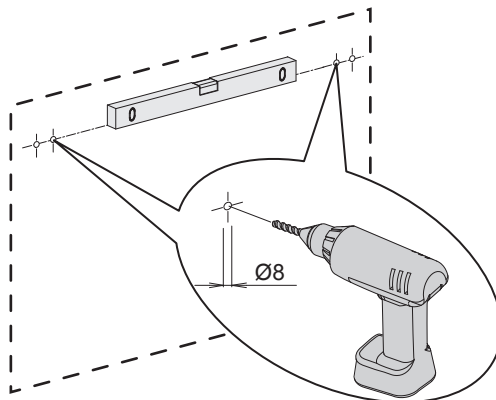
Only for sistema 45
 Solo sistema 45
 Seulement sistema 45
 Nur fuer sistema 45
 Alleen voor sistema 45
 Solo para sistema 45

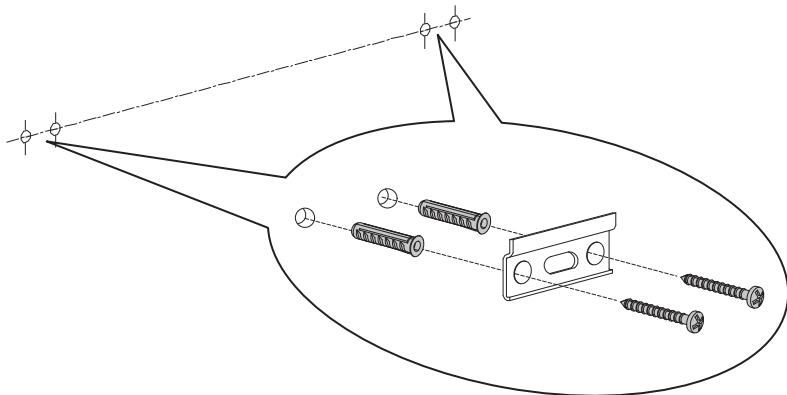
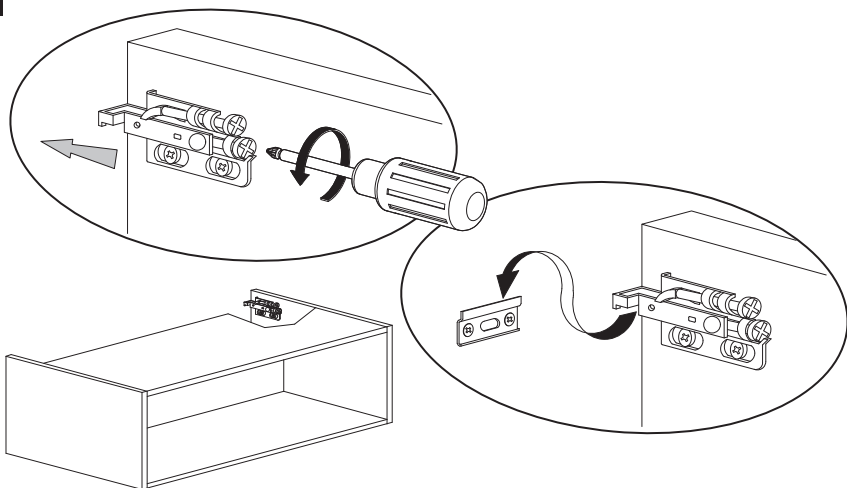
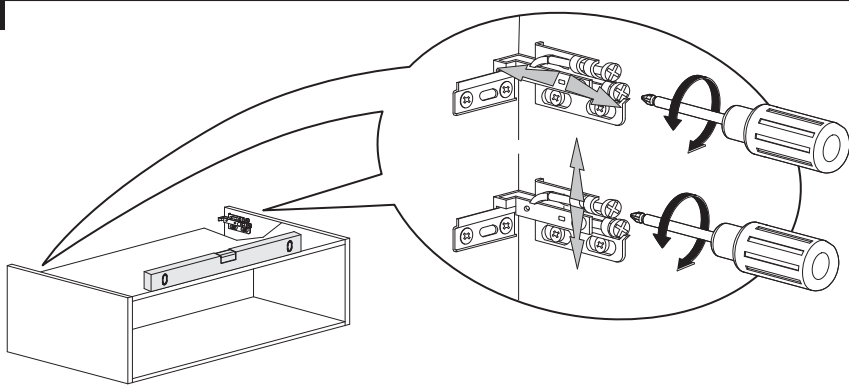
Only for perfetto
 Solo perfetto
 Seulement perfetto
 Nur fuer perfetto
 Alleen voor perfetto
 Solo para perfetto

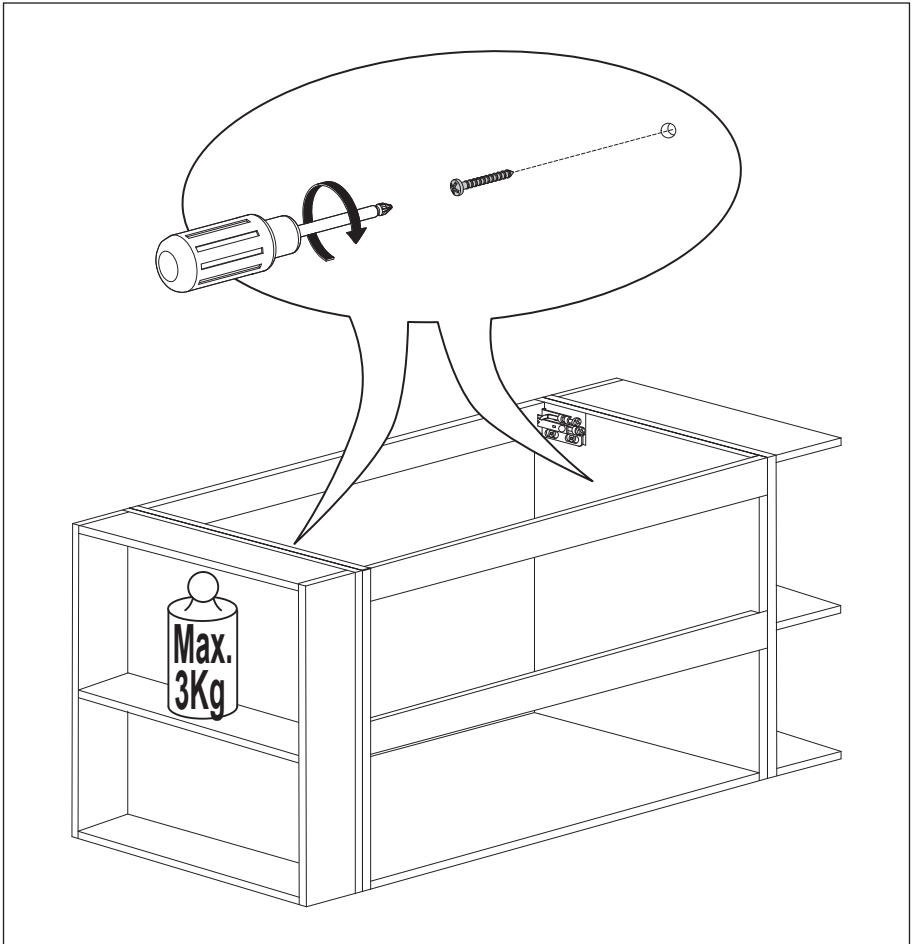
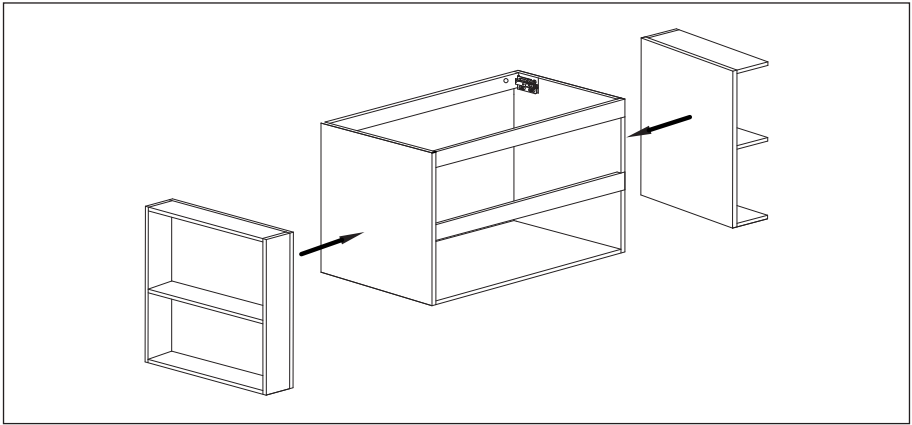


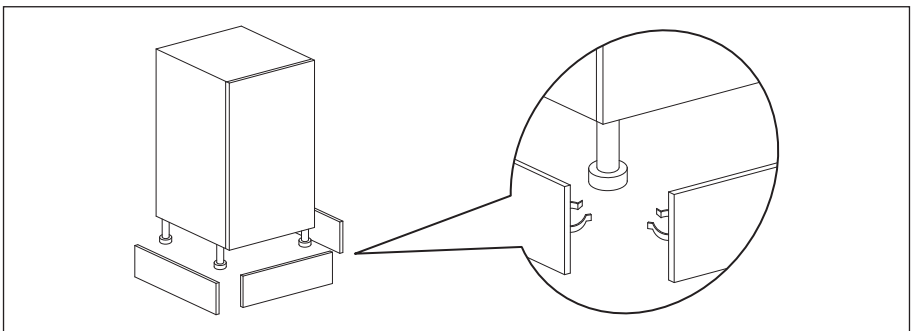
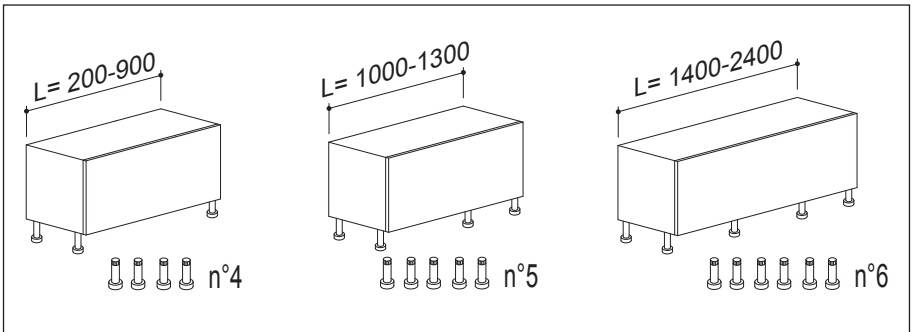
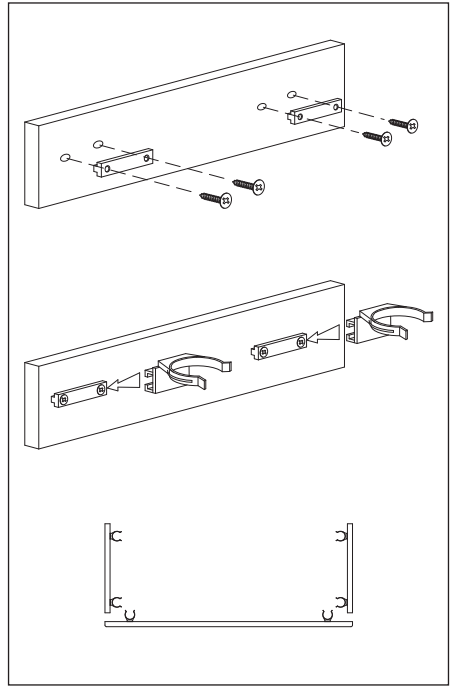
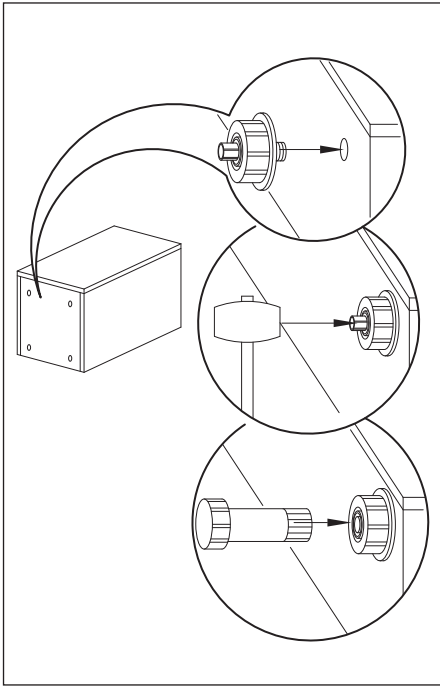
progetto/perfetto	
X	X1
200	22
300	22
400	22
500	22
600	22
700	22
800	22
900	22
1000	22
1200	22

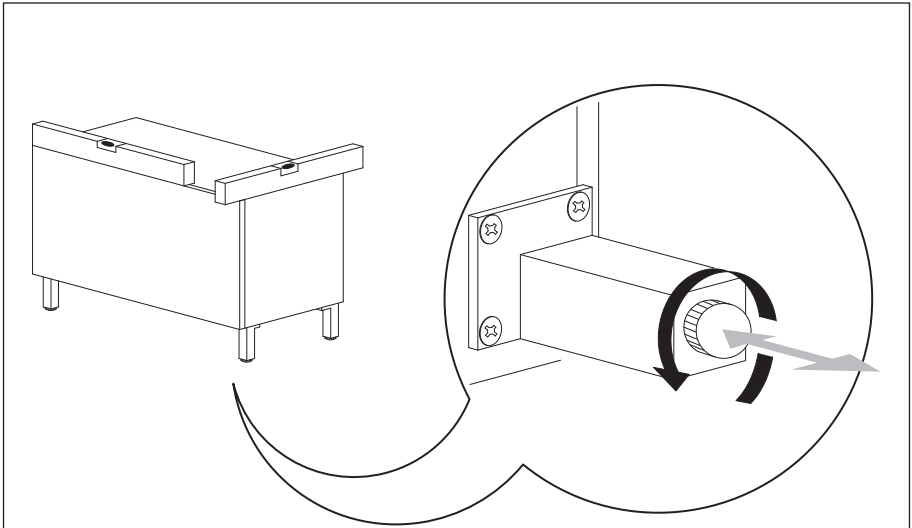
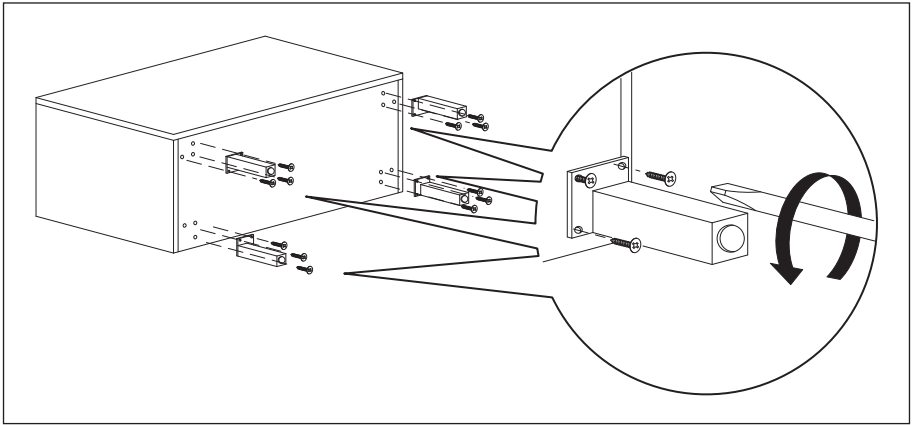
logico/acuto/prestige	
X	X1
300	28
400	28



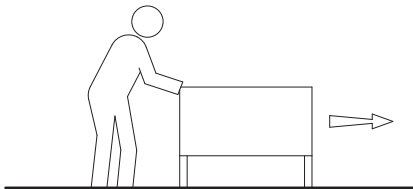
1**2****3**



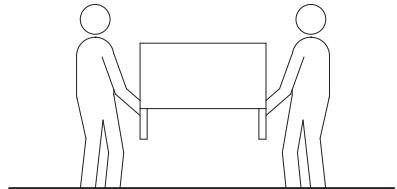




NO - NON
NEIN - NEE



SI - OUI
YES - JA



GB

- Installation and electrical connection should be made by qualified personnel only.
- Follow carefully the installation regulations given by the country where the product is being installed.

IMPORTANT

- The appliance must be protected by a differential switch $I \Delta n \leq 30\text{mA}$.
- Before any operations (cleaning, changing the bulbs, installation of the appliance) unplug from the electric installation.
- Before installing, check that the position chosen is compliant with requirements for safety distances under the standards of the country where the product is to be installed.
- This lamp is suitable for indoor use only.
- The instruction sheet should be conserved and handed over to the maintenance/cleaning staff.
- CLASS 1: Connect the appliance to an efficient earth wire.
- CLASS 2: Do install the device so that its metallic parts do not come in contact with those parts of the electrical device connected to the earth-wire.
- In case of damaged electric cables and of spare parts the relevant replacement must be done by specialized personnel only.
- INDA s.r.l. will refuse all responsibility in case of non compliance with this obligation.
- Connect the lamp and power cord to a -A- power terminal. The power supply terminal must be 2-pole for Class II devices, 3-pole for Class I devices. The minimum cross-section of the supply terminal must not be less than 1.5 mm^2 , the working voltage must not exceed the power supply terminal must be located in the junction box.
- The junction box must be built recessed into the wall. It must be made of insulated material and have a lid that closes completely. It also must have a protection level that is at least equal to that of the device.
- Classified according to EN 62471:2008: "Exempt Group" for photo-biologic risks. and IEC /TR 62788:2014 Risk Group 1

I

- L'installazione e il collegamento elettrico devono essere eseguiti solo da personale specializzato.
- Attenersi scrupolosamente alle prescrizioni impiantistiche e di installazione previste nel paese in cui viene installato il prodotto.

ATTENZIONE

- L'apparecchio deve essere protetto da un interruttore differenziale con $I \Delta n \leq 30\text{mA}$.
- Prima di qualsiasi operazione (pulizia - sostituzione delle lampade - installazione dell'apparecchio) togliere sempre tensione dall'impianto.
- Prima di effettuare l'installazione verificare che la posizione scelta sia conforme alle distanze di sicurezza previste dalle normative del paese in cui viene installato il prodotto.
- L'apparecchio è adatto solo per uso interno.
- Il foglio istruzione deve essere conservato e consegnato al personale addetto alla pulizia/manutenzione.
- CLASSE 1: Collegare l'apparecchio ad un cavo di messa a terra efficiente.
- CLASSE 2: Installare l'apparecchio in modo che le parti metalliche dello stesso non siano in contatto con parti dell'installazione elettrica collegate al conduttore di terra.
- La sostituzione dei cavi elettrici se danneggiati e dei pezzi di ricambio deve essere eseguita solo da personale specializzato.

INDA s.r.l. declina ogni responsabilità per il mancato rispetto del suddetto obbligo.

- Collegare i cavi della lampada e quelli della rete di alimentazione a una morsetteria -A-.
- Il morsetto di alimentazione deve avere 2 poli per apparecchi in classe II, 3 poli per apparecchi in classe I, la sezione minima della morsetteria non deve essere inferiore a $1,5\text{ mm}^2$, la tensione di lavoro non deve essere superiore ai 250 V. La morsetteria deve essere alloggiata nella scatola di derivazione.
- La scatola di derivazione da predisporre nel muro, deve essere di materiale isolante, provvista di coperchio completamente chiuso e avere il grado di protezione almeno pari a quello dell'apparecchio.
 - Classificazione secondo EN 62471:2008. "Gruppo Esente" per rischi fotobiologici e IEC /TR 62788:2014 Gruppo di rischio 1.

F

- L'installation et le raccordement électrique doivent être effectués uniquement par du personnel spécialisé
- S'en tenir scrupuleusement aux prescriptions en matière d'équipement et d'installation prévues dans le pays dans lequel le produit est installé.

ATTENTION

- L'appareil doit être protégé par un interrupteur différentiel avec $I \Delta n \leq 30\text{mA}$.
- Avant n'importe quel opération (nettoyage-substitution des ampoules, installation de l'appareil) enlever toujours le courant électrique.
- Avant d'effectuer l'installation, vérifier que la position est bien conforme aux distances de sécurité prévues par les réglementations du pays dans lequel le produit est installé.
- L'appareil convient uniquement pour un usage en intérieur.
- La feuille d'instructions doit être conservée et donnée au personnel chargé du nettoyage/entretien
- CLASSE 1: Relier l'appareil à un câble conducteur à terre efficace. .
- CLASSE 2: Installer l'appareil de manière à ce que les parties métalliques de celui-ci ne soient pas en contact avec les parties de l'installation électrique reliées au conducteur de terre.
- Le remplacement des câbles électriques s'ils sont abîmés et des pièces de rechange doit être effectué uniquement par du personnel spécialisé.
- INDA décline toute responsabilité en cas de non respect de la norme décrite ci-dessus.
- Branchez les câbles de la lampe et du cordon d'alimentation à une borne d'alimentation -A-. La borne d'alimentation doit comporter 2 pôles pour les appareils classe II, 3 pôles pour les appareils de classe I. La section minimale de la borne d'alimentation ne doit pas être inférieure à 1,5 mm², la tension de travail pas supérieure à 250 V. La borne d'alimentation doit être logé dans la boîte de dérivation.
- La boîte de dérivation à prévoir dans le mur, doit être en matériel isolant, équipée d'un couvercle complètement fermé et avoir le degré de protection au moins égal à celui de l'appareil.
- Classement selon EN 62471:2008: 'Gruppo Esente' pour les risques photobiologies. et IEC /TR 62788:2014 Groupe de risque 1

D

- Die Einrichtung und die Schaltung müssen nur vom Fachpersonal installiert werden.
- Bitte die Vorrichtungs- und Installationsmaßnahmen genau befolgen, die in dem entsprechenden Land vorgesehen sind.

ACHTUNG

- Das Gerät muss durch einen Schutzschalter mit Nennfehlerstrom $I \Delta n \leq 30\text{mA}$ geschützt sein.
- Vor jeder Bedienung (Reinigung, Austausch des Leuchtmittels, Gerätsinstallation) jede Spannung aus der Anlage ausschalten.
- Vor der Installation prüfen, dass die gewählte Position mit den im Installationsland vorgeschriebenen Sicherheitsabständen übereinstimmt.
- Das Gerät ist ausschließlich zum Gebrauch in Innenräumen vorgesehen.
- Die Anweisungen müssen aufbewahrt und dem für Reinigung und Wartung zuständigen Personal übergeben werden.
- CLASS 1: Das Gerät mit einem effizienten Kabel-Erdung verbinden.
- CLASS 2: Leuchte so installieren, dass die Metallteile die an den Erdleiter angeschlossenen Leitungen nicht berühren.
- Das Auswechseln beschädigter Stromkabel und der Ersatzteile darf nur von Fachpersonal ausgeführt werden. INDA lehnt jede Haftung ab, wenn diese Vorschrift nicht eingehalten wird.
- Schließen Sie die Kabel der Lampe und die der Netzversorgung an einen Stromversorgung an A (2-3 min 1,5 mm Poly TA 25° IP44) und legen sie ganz ganze in die Anschlussdose.
- Der in der Wand anzubringende Abzweigkasten muss aus Isoliermaterial und mit einem vollständig geschlossenen Deckel versehen sein und einen Schutzgrad aufweisen, der mindestens dem Schutzgrad des Gerätes entspricht.
- Einstufung nach EN 62471:2008: von photobiologischem Risiko freie Gruppe und IEC /TR 62788:2014 Risikogruppe 1.

NL

- De installatie en de elektrische verbindingen mogen alleen worden uitgevoerd door gespecialiseerd personeel.
- Men dient zich strikt te houden aan de voorschriften betreffende installeringen en van installatie die gelden in het land waarin het product wordt geïnstalleerd.

LET OP

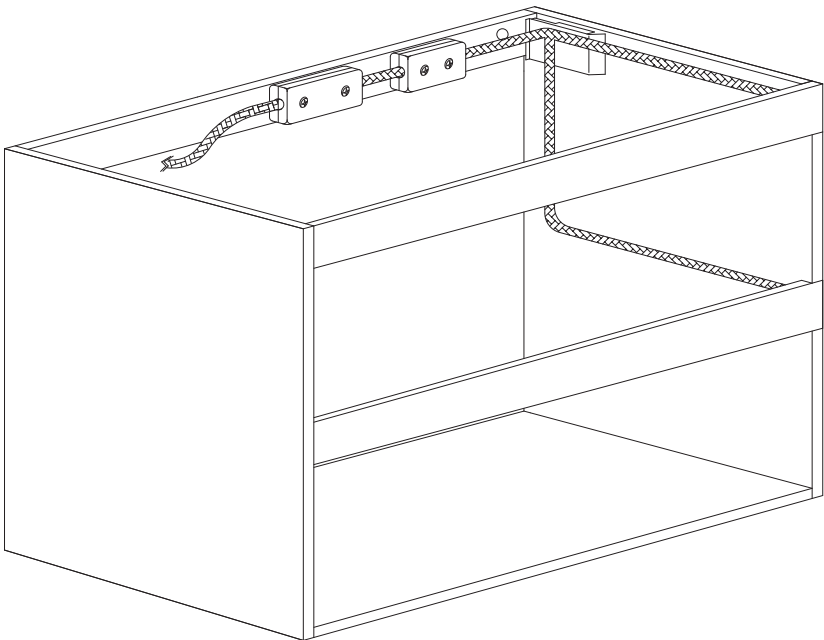
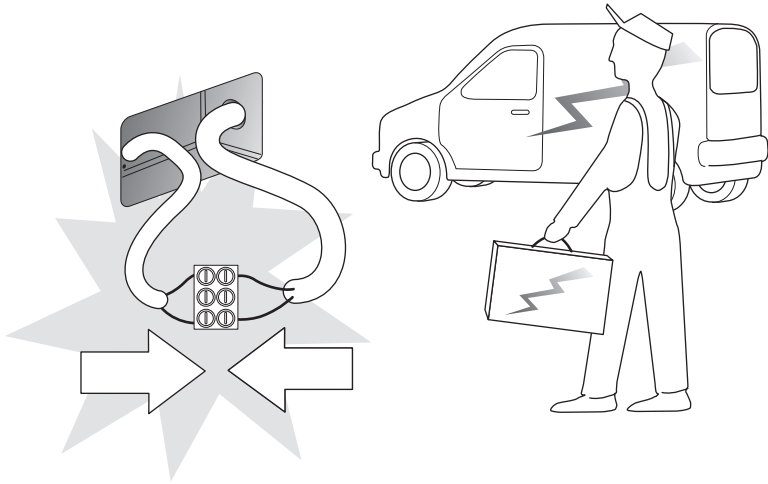
- De apparatuur moet worden beschermd door een differentieelschakelaar met $I \Delta n \leq 30\text{mA}$.
- Voordat men welke handeling dan ook gaat uitvoeren (schoonmaken-ervangen van lampen, installatie van het apparaat) altijd de stroom van de installatie uitschakelen.
- Voordat men de installatie uitvoert, ervoor zorgen dat de locatie van uw keuze voldoet aan de vereiste veiligheidsafstanden volgens de voorschriften van het land waarin het product wordt geïnstalleerd.
- De apparatuur is alleen geschikt voor gebruik binnenshuis.
- De handleiding moet worden bewaard en geleverd aan het personeel dat belast is met schoonmaak/onderhoud.
- CLASS 1: Verbind de apparatuur aan een efficiënt geaarde kabel.
- CLASS 2: Installeer het toestel zodanig dat de metalen delen ervan niet in contact komen met delen van de elektrische installatie verbonden met de aardlekschakelaar.
- In case of damaged De vervanging van de elektrische kabels, indien ze beschadigd zijn, en de ruildelen mag alleen door gespecialiseerd personeel worden uitgevoerd.
- INDA aanvaardt geen aansprakelijkheid bij niet-nakoming van deze verplichting.
- De kabels van de lamp en de kabels van de stroomvoorziening met elkaar verbinden met behulp van een schakeldoos -A- (2-3 polen min. 1,5 mm TA 25° IP44) en invoeren in de aftakkingdoos.
- De vertakkingdoos die in de muur moet worden geplaatst, moet van isolerend materiaal zijn, voorzien van een volledig gesloten deksel en een beschermingsgraad die ten minste gelijk is aan die van het apparaat.
- Classificatie volgens EN 62471:2008: ' Groep vrij van' fotobiologische risico's. en IEC /TR 62788:2014 Risicogroep 1.

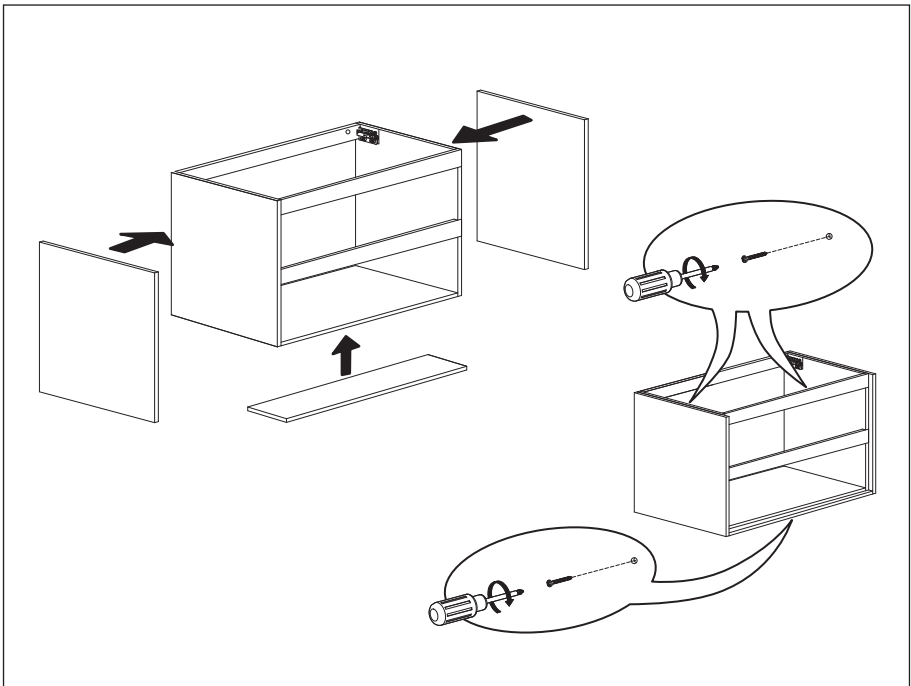
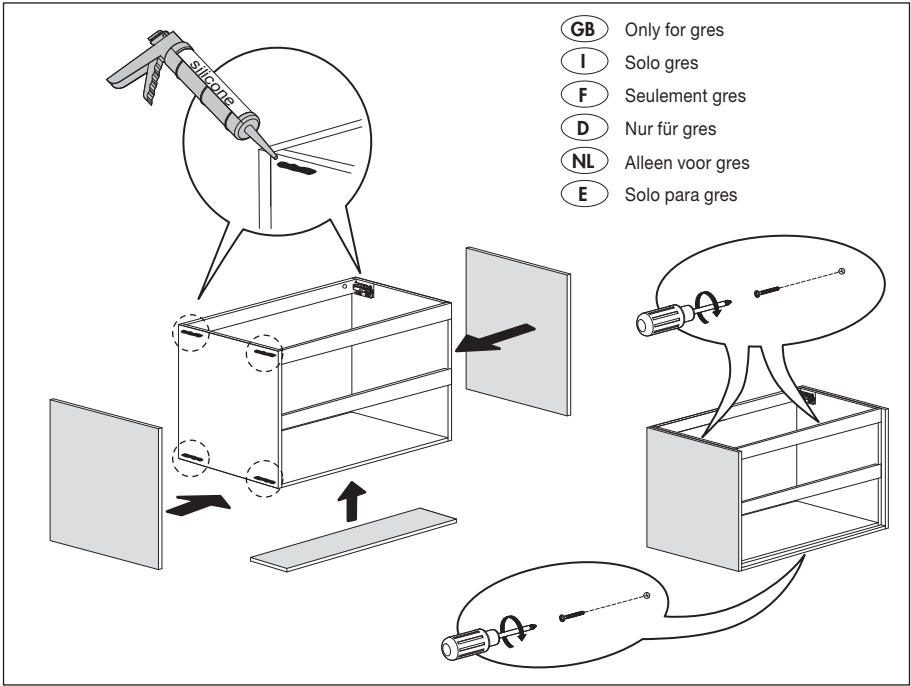
E

- La instalación y conexión eléctrica deben ser efectuadas solamente por personal especializado.
- Seguir atentamente las indicaciones y normativas en vigor en el país donde se instala el producto.

ATENCIÓN

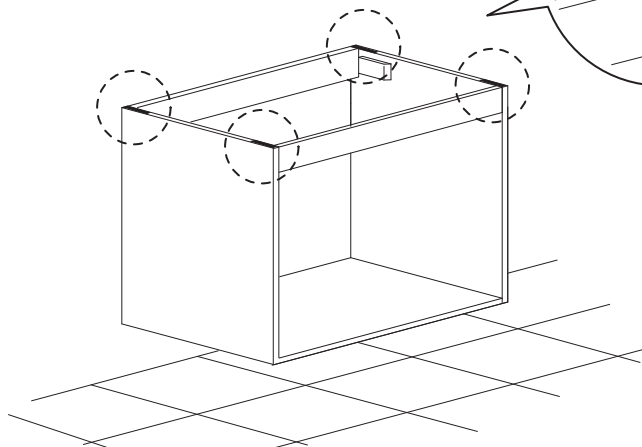
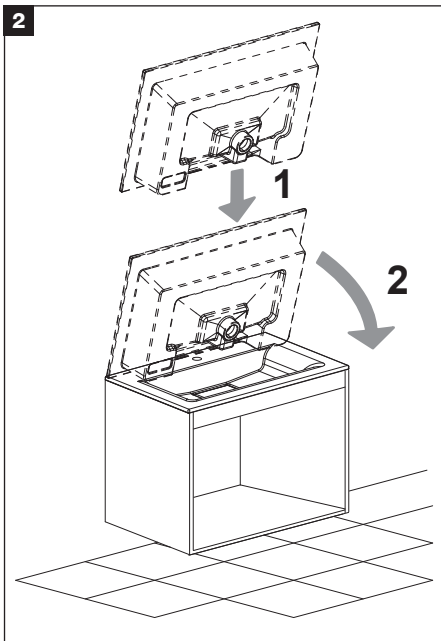
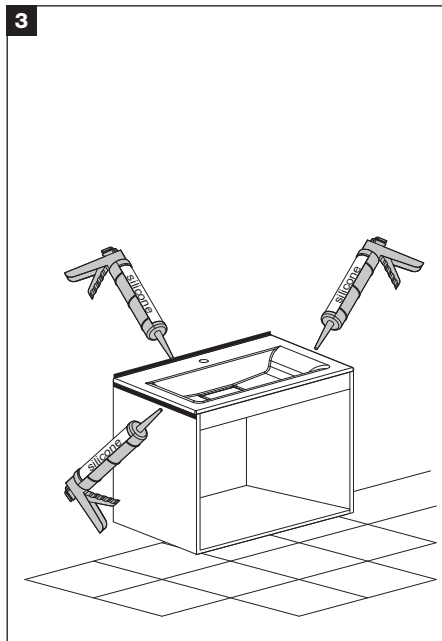
- El aparato tiene que estar protegido para un interruptor diferencial con $I \Delta n \leq 30\text{mA}$.
- Antes de cualquier operación (limpieza, sustitución de bombilla, instalación del aparato) siempre quitar la tensión de la red.
- Antes de efectuar la instalación asegurarse de que la posición elegida sea conforme a las distancias de seguridad previstas por las normativas en vigor en el país donde se instala el producto.
- Este aparato es conforme solo para uso interno.
- La hoja de instrucciones tiene que ser conservada y entregada al personal que se encarga de la limpieza y la manutención.
- CLASSE 1: Conecte el aparato a un cable de puesta a tierra eficaz.
- CLASSE 2: Instalar el aparato de manera que las partes metálicas del mismo no estén en contacto con las partes de la instalación eléctrica conectadas a la toma de tierra.
- La sustitución de los cables eléctricos, si dañados, y de las reposiciones deben ser efectuadas solamente por personal especializado.
- INDA no asume alguna responsabilidad en caso que esta obligación no sea respectada.
- Unir los cabos de la lámpara y de la red de alimentación con una regleta -A- (2-3 polos min 1,5mm TA 25° IP44) e introducirlos en la caja de derivación.
- La caja de derivación que se habrá de disponer en la pared debe ser de material aislante, con tapa completamente cerrada y con un grado de protección que sea como mínimo del mismo nivel que el del aparato.
- Clasificación según EN62471: 2008: Grupo exente de riesgos foto-biológicos.y IEC /TR 62788:2014 Grupo de riesgo 1.

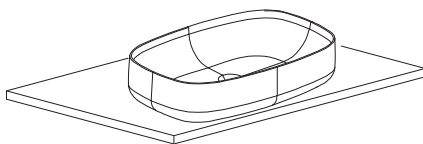
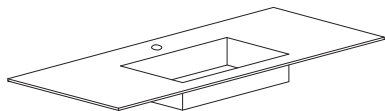




1

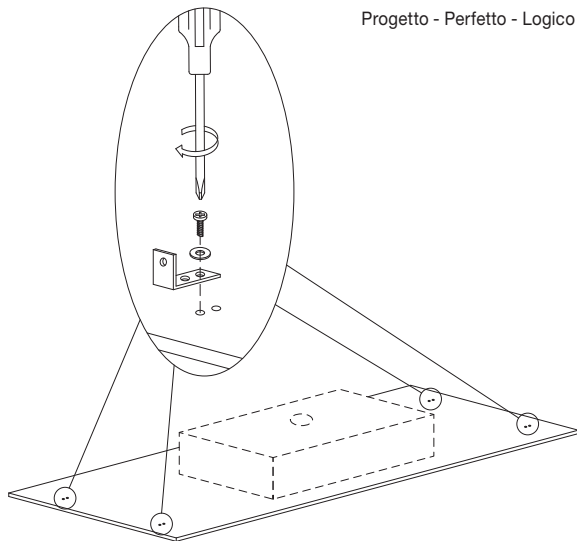
- GB** Do not use silicone based on acetic acid.
- I** Non usare silicone a base di acido acetico.
- F** Ne pas utiliser du silicone a base d'acide acetique.
- D** Kein saurehaltiges silikon benutzen.
- NL** Geen siliconen op basis van azijnzuur gebruiken.
- E** No utilizar silicona a base de acido acetico.

**2****3**



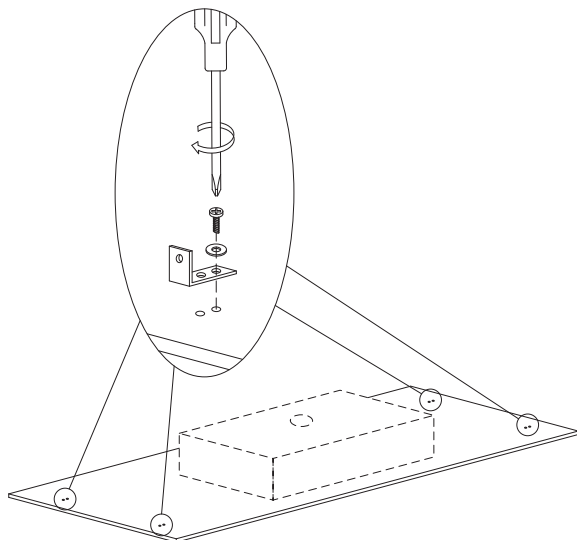
1a

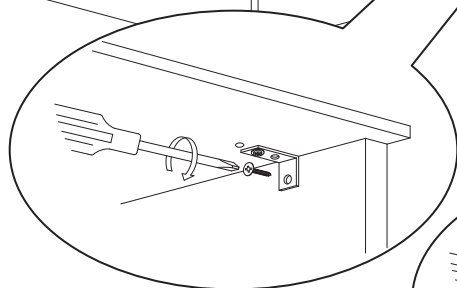
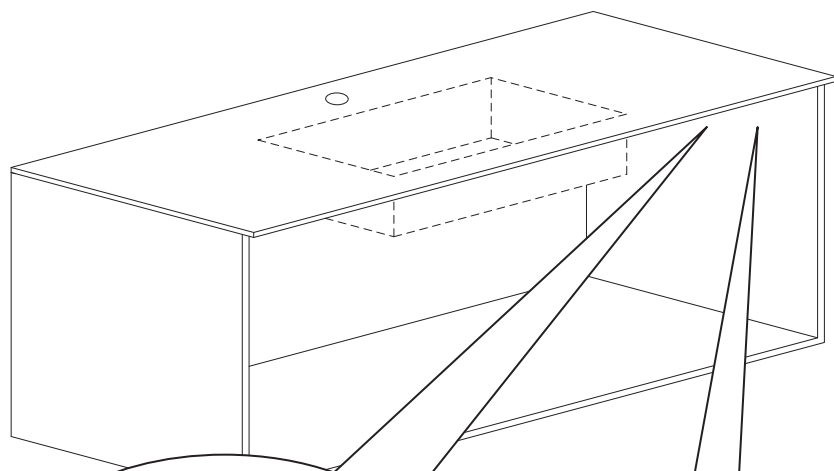
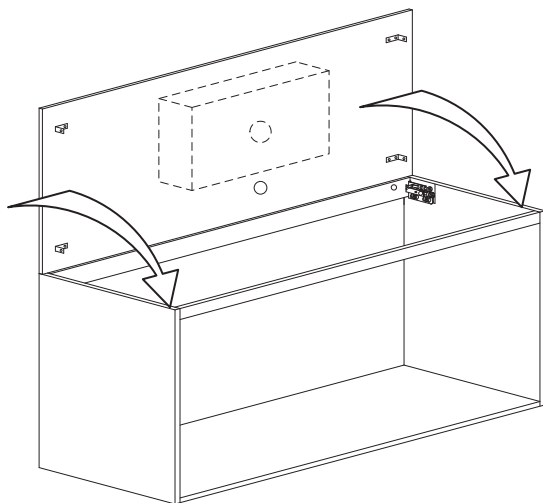
Progetto - Perfetto - Logico - Acuto - Prestige



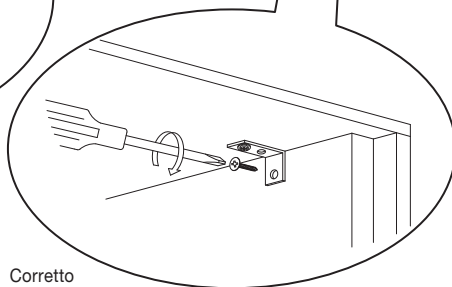
1b

Corretto





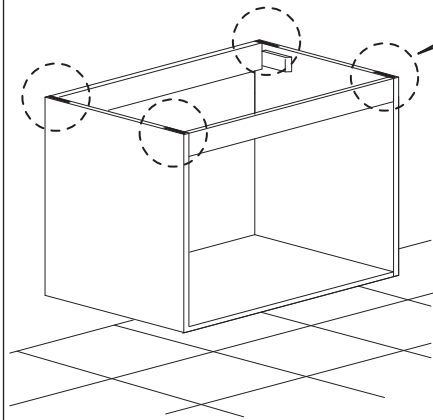
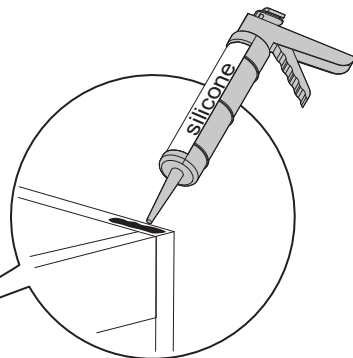
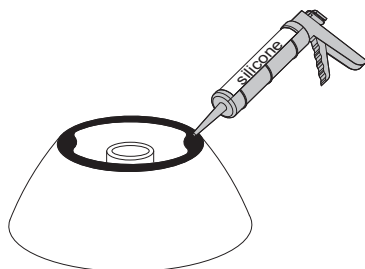
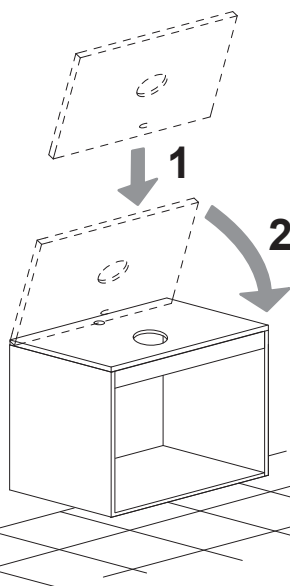
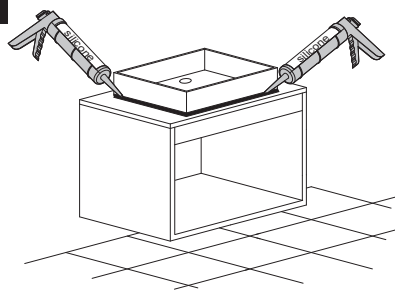
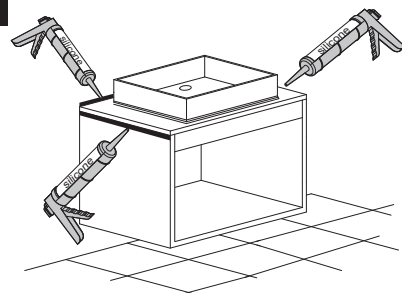
Progetto - Perfetto - Logico - Acuto - Prestige

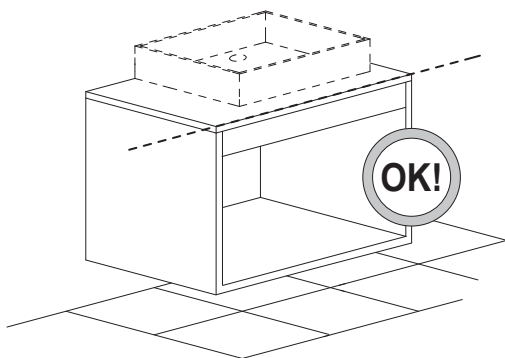
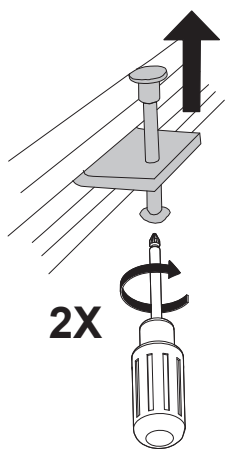
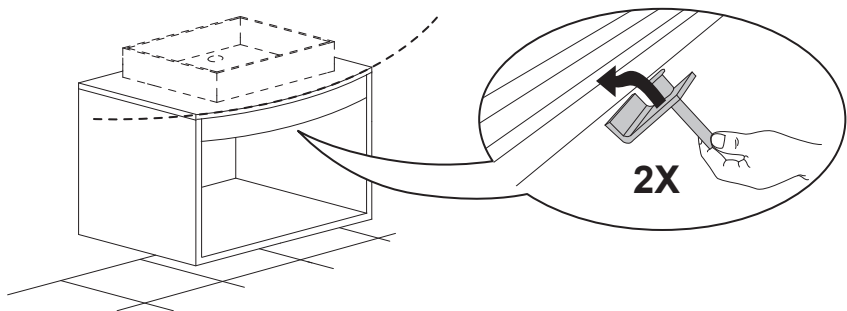
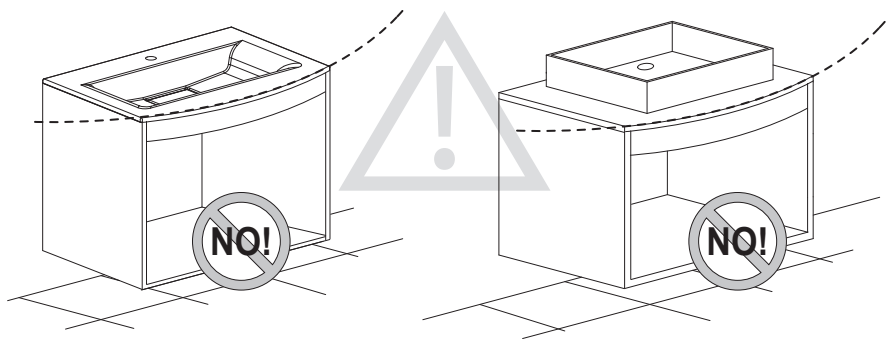


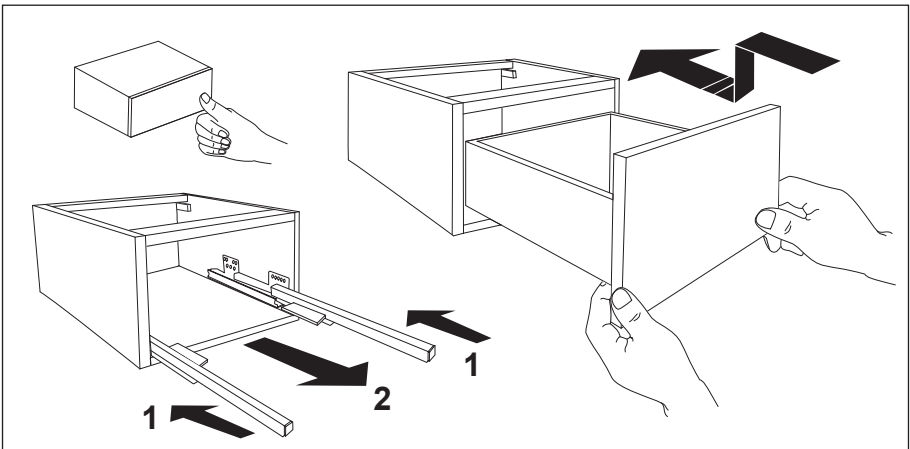
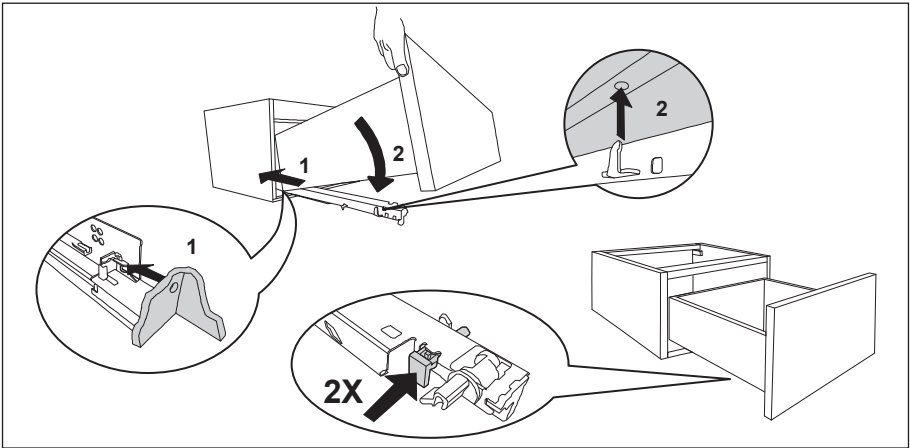
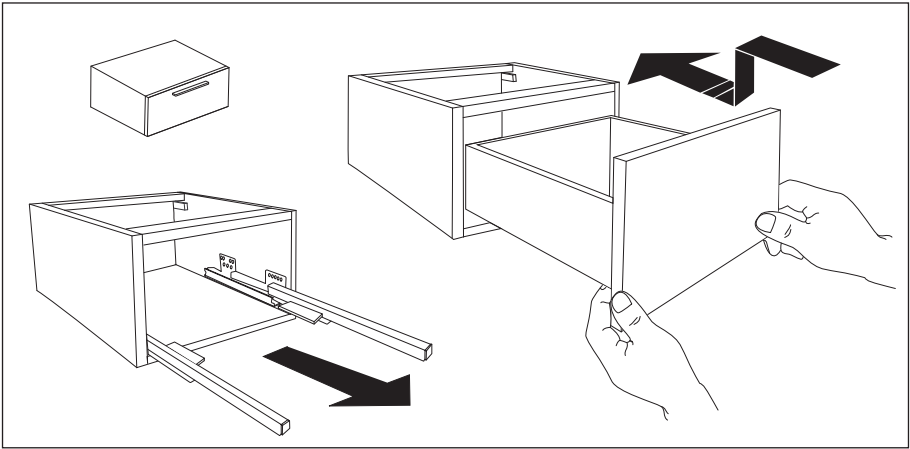
Corretto

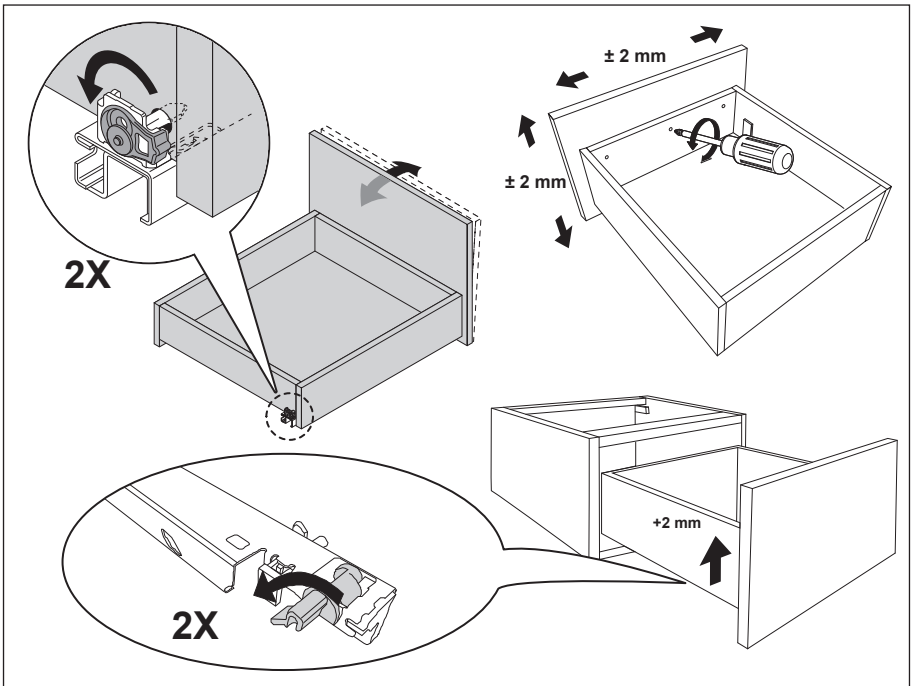
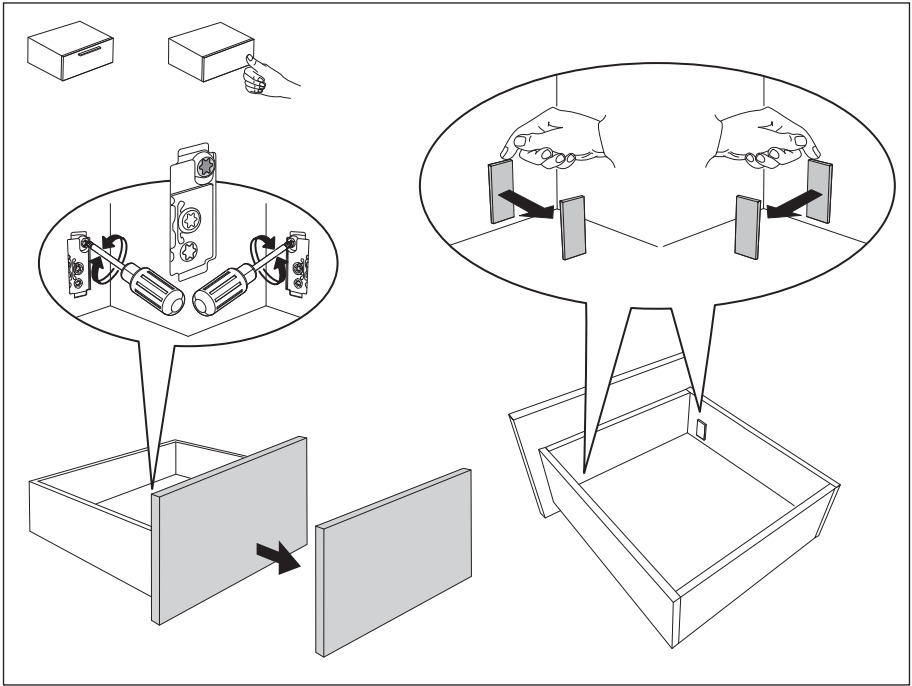
1

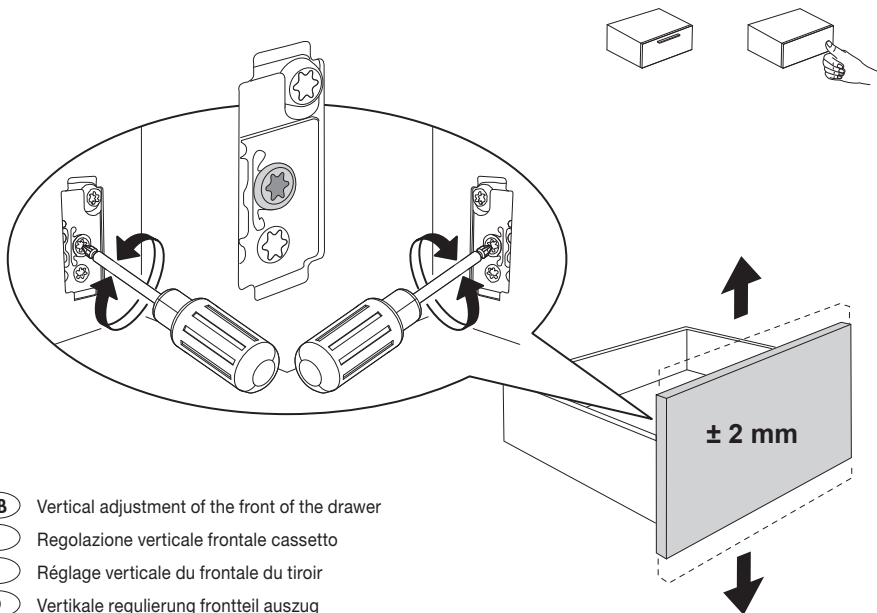
- GB** Do not use silicone based on acetic acid.
- I** Non usare silicone a base di acido acetico.
- F** Ne pas utiliser du silicone a base d'acide acetique.
- D** Kein saeurehaltiges silikon benutzen.
- NL** Geen siliconen op basis van azijnzuur gebruiken.
- E** No utilizar silicona a base de acido acetico.

**3****2****4****5**

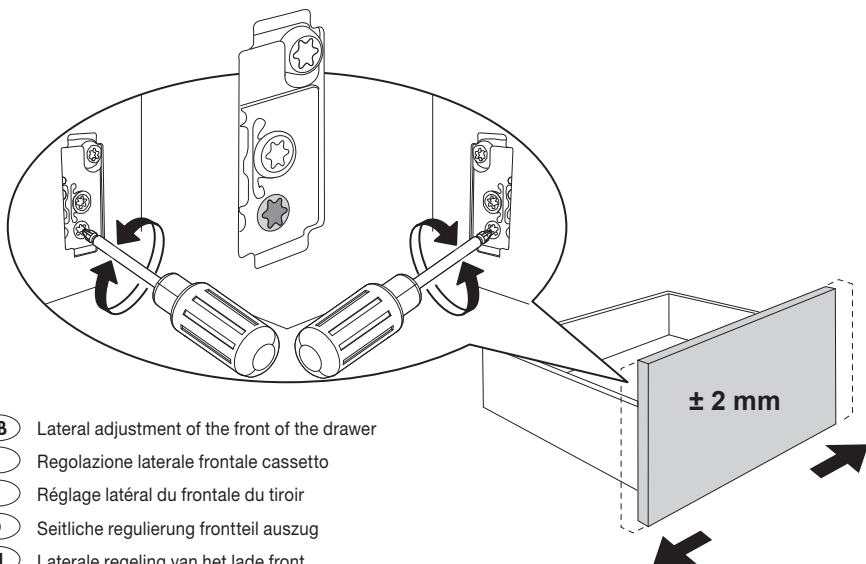




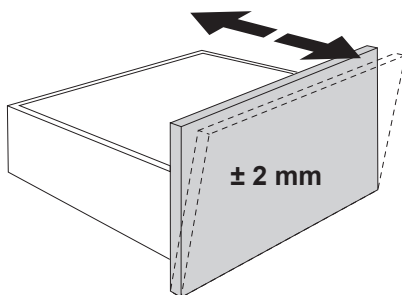
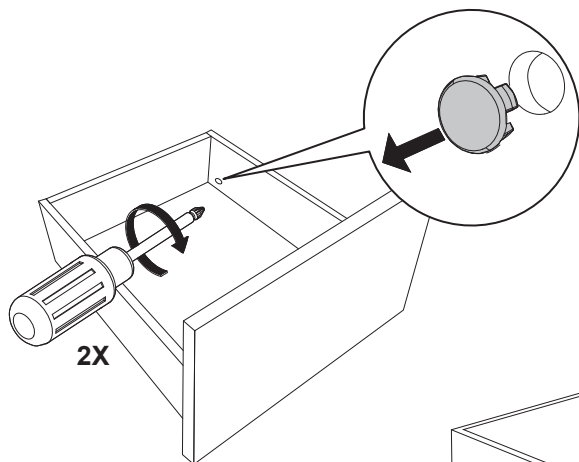




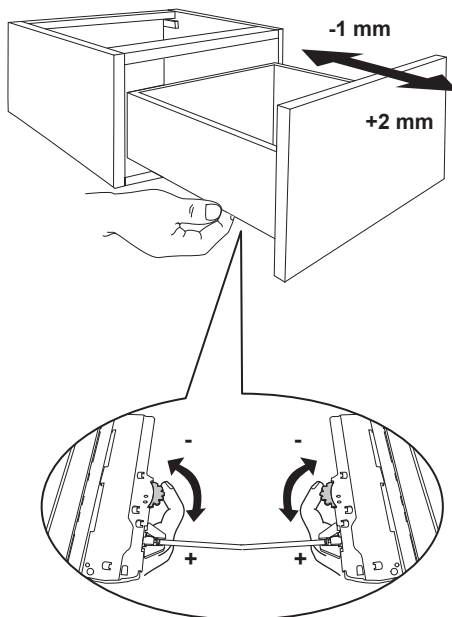
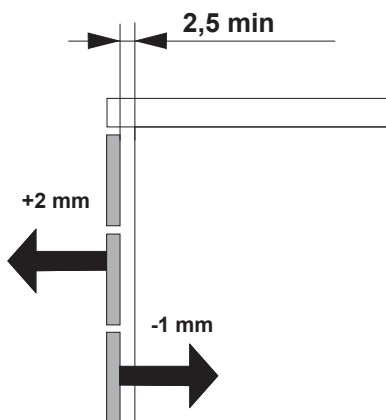
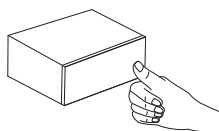
- GB** Vertical adjustment of the front of the drawer
- I** Regolazione verticale frontale cassetto
- F** Réglage verticale du frontale du tiroir
- D** Vertikale regulierung frontteil auszug
- NL** Vertikale regeling van het lade front
- E** Regulación vertical front cajón

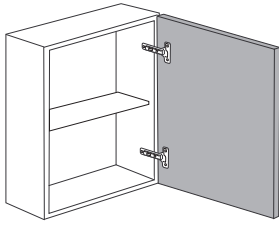


- GB** Lateral adjustment of the front of the drawer
- I** Regolazione laterale frontale cassetto
- F** Réglage latéral du frontale du tiroir
- D** Seitliche regulierung frontteil auszug
- NL** Laterale regeling van het lade front
- E** Regulación lateral front cajón

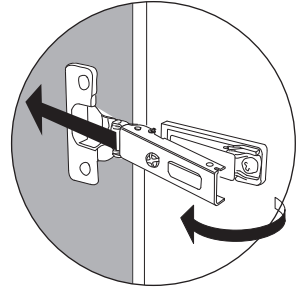
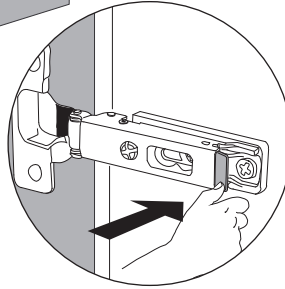
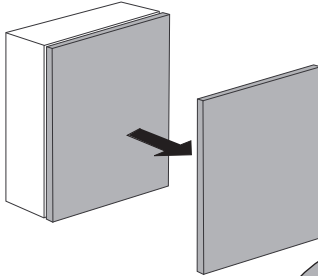


- GB** Inclination adjustment of the front of the drawer
- I** Regolazione inclinazione frontale cassetto
- F** Réglage de l'inclinaison ou frontale du tiroir
- D** Regulierung neigung frontteil auszug
- NL** Inklinatie regeling van het lade front
- E** Regulación inclinación frontal cajón

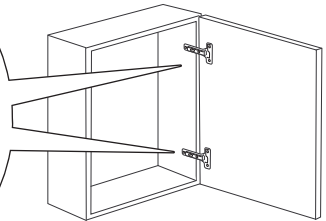
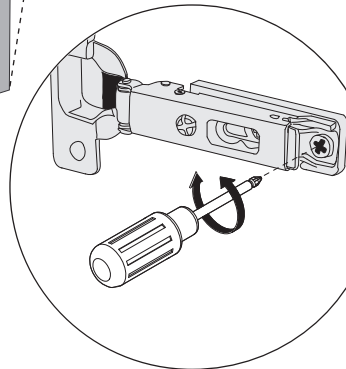
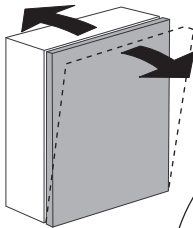




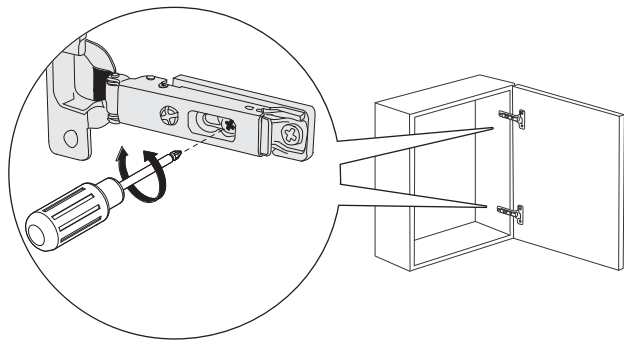
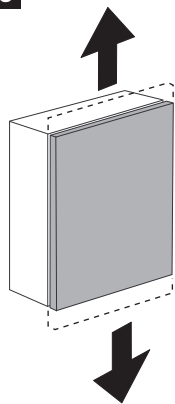
1



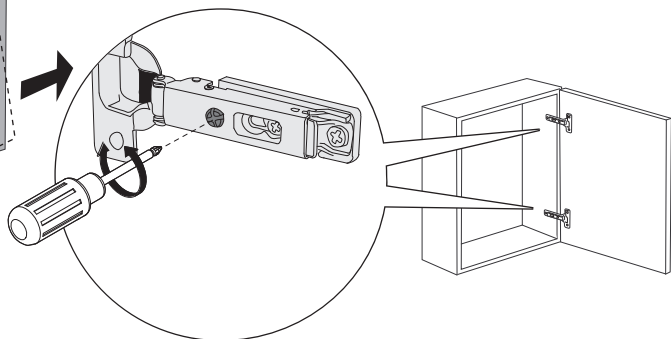
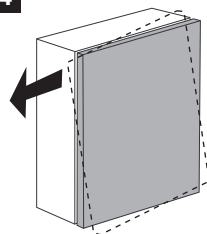
2



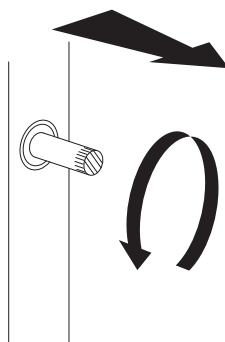
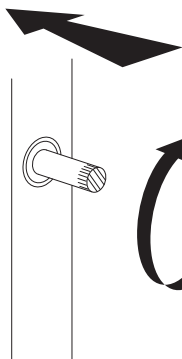
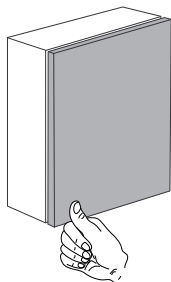
3



4



5



GB **24-MONTH WARRANTY:** general conditions. **ATTENTION:** please keep a fiscal purchase document (receipt, bill, invoice etc.) together with this manual

I **GARANZIA DI 24 MESI:** condizioni generali. **ATTENZIONE:** conservare con questo fascicolo un documento fiscale d'acquisto (scontrino fiscale, bolla d'accompagnamento, fattura ecc.)

F **GARANTIE DE 24 MOIS:** conditions générales. **ATTENTION:** conserver avec ce dossier un document officiel d'achat (remise fiscale, bordereau de livraison, facture etc.)

D **GARANTIE VON 24 MONATEN:** Allgem.Konditionen. **ACHTUNG:** Mit diesem Heft bitte auch eine Quittung aufbewahren (Kassenzettel, Lieferschein, Rechnung etc.)

NL **GARANTIE VAN 24 MAANDEN:** algemene voorwaarden. **OPGELET:** bewaar bij dit boekje een fiscaal document van aankoop (kassabon, faktuur etc.)

E **GARANTÍA DE 24 MESES:** condiciones generales. **ADVERTENCIA:** Junto con este folleto, consérvese el justificante de compra (recibo, albarán, factura,etc.).

