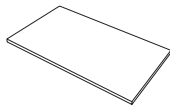


NOTICE DE POSE
PANNEAUX MURAUX DOMAO



· ARTICLES INCLUS DANS LA LIVRAISON

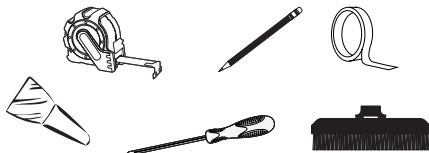
x1



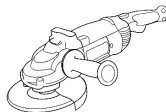
x1



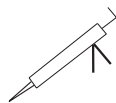
· OUTILS NÉCESSAIRES



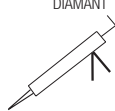
ALCOOL À BRÛLER



SCIE CIRCULAIRE DISQUE
DIAMANT



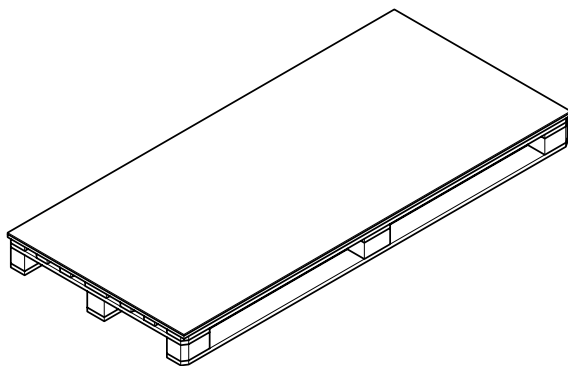
SILICONE



COLLE POLYURÉTHANE

ETAPES D'INSTALLATION

1



1

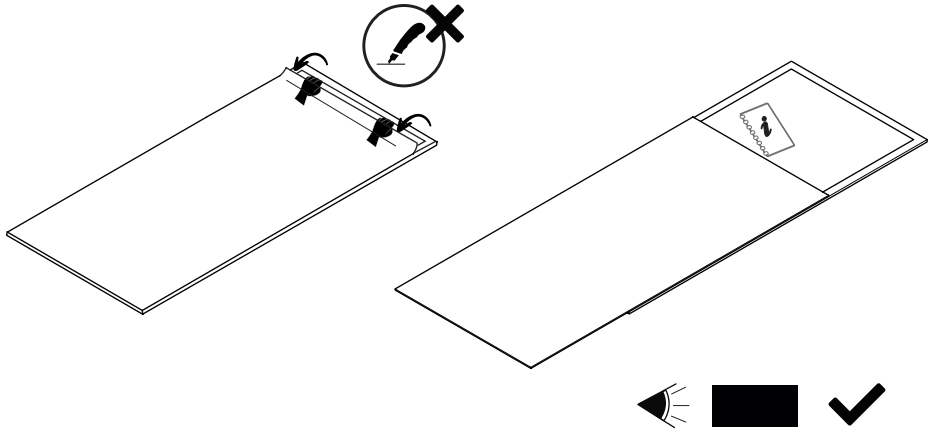
STOCKAGE ET DÉBALLAGE DES PANNEAUX MURAUX

Stocker les panneaux horizontalement.
Lors du déballage, ne pas utiliser de cutter.

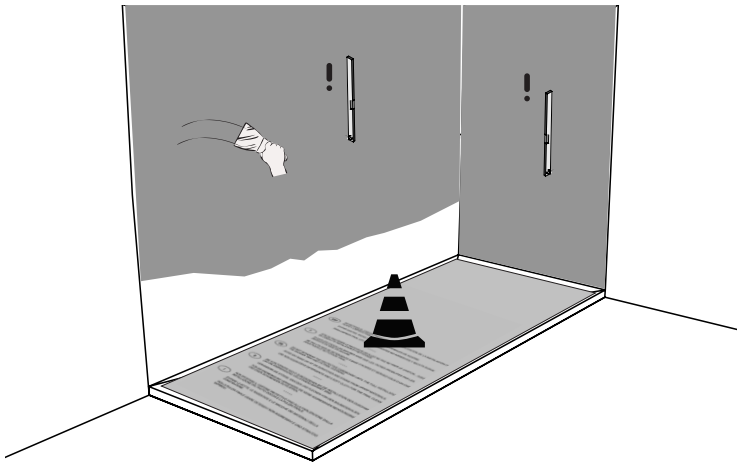


· L'installation est à réaliser par du
personnel
SPÉCIALISÉ ET AUTORISÉ

2



3



2

VÉRIFICATION DES PANNEAUX MURAUX

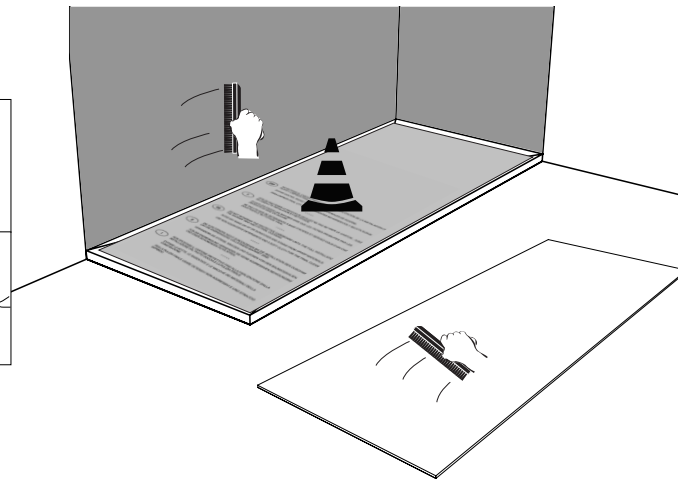
Vérifier l'état général des panneaux muraux.

3

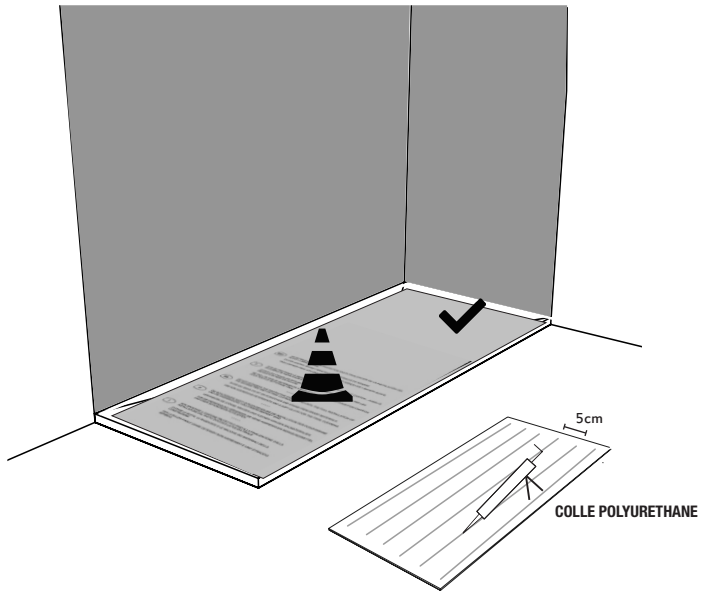
PRÉPARATION DU SUPPORT

⚠ Le support doit être LISSE et parfaitement de NIVEAU.

4



5



4

NETTOYAGE DU MUR ET DES PANNEAUX MURAUX

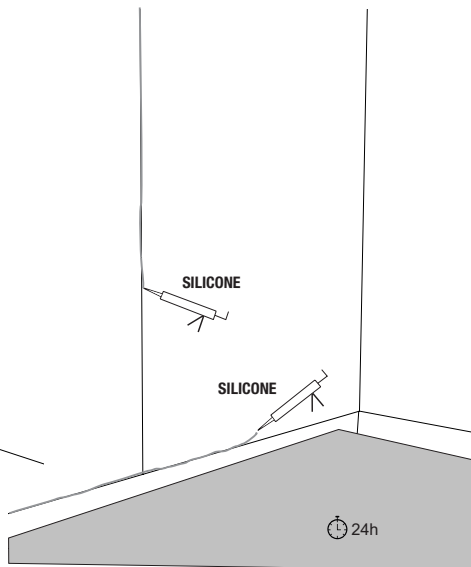
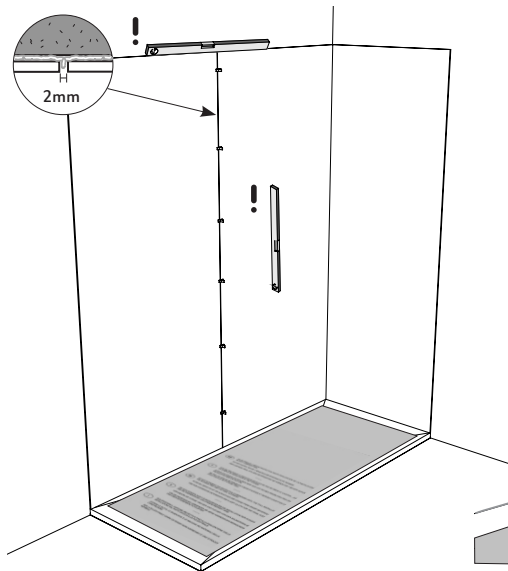
Avant d'installer les panneaux muraux, nettoyer la surface en éliminant la poussière et saleté. Pour cela, brosser les murs et panneaux à sec, puis dégraisser la partie arrière des panneaux avec de l'alcool à brûler.

5

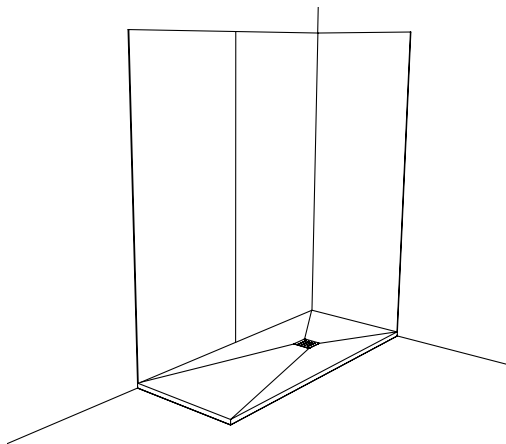
ENCOLLAGE DES PANNEAUX MURAUX

Appliquer les cordons de colle polyuréthane tous les 5cm sur la partie arrière du panneau.

6



7



6

FIXATION DES PANNEAUX MURAUX/ JOINTS D'ÉTANCHÉITÉ

Appliquer le panneau mural contre le support en laissant un joint entre panneaux de 2mm. Appliquer un cordon de silicone sanitaire entre le mur et le receveur. Laissez sécher pendant 24 heures.

7

NETTOYAGE APRÈS CHANTIER

En cas de restes de chantier, nous vous recommandons le produit DETERDEK. Suivre les indications du fabricant en veillant à ne pas utiliser d'éponges râpeuses pouvant détériorer la surface du panneau.

CONDITIONS D'USAGE ET ENTRETIEN

- Nettoyage au savon neutre et chiffon microfibre
- Ne jamais utiliser d'éponge abrasive (type spontex partie verte), ni de dissolvants, acides ou tout autre produit abrasif.
- Pour les problèmes de calcaire :
 - o Ne pas laisser s'incruster le calcaire en rinçant les panneaux à l'eau froide après chaque usage.
 - o Tous les 15 jours, nettoyer vos panneaux avec un produit anticalcaire dilué dans de l'eau, type viakal (1l de viakal pour 3l d'eau) :
 - L'appliquer avec un tissu humide sur toute la surface
 - Laisser agir 15 minutes puis rincer abondamment avec de l'eau
- Eviter tout contact avec des dissolvants à ongles, alcools, produits abrasifs.
- Il est déconseillé d'utiliser des produits de coloration pour cheveux sur nos produits. Cependant, en cas d'accident de ce type, rincer immédiatement et surtout très abondamment jusqu'à disparition définitive du produit.

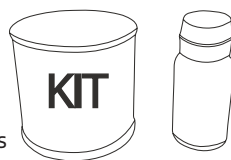
RÉPARATION DE VOTRE PANNEAU

Il est possible de réparer votre panneau de douche dans le cas où la surface se serait détériorée par un usage indu. Dans ce cas, 2 types de kits de réparations sont disponibles.

KIT DE RÉPARATION

PRÉPARATION DE LA ZONE:

1. Nettoyer la zone à peindre en faisant spécialement attention aux restes gras et savonneux. Pour ce faire, appliquer de l'alcool à brûler avec un chiffon microfibre.
2. Une fois la zone propre et sèche, protéger les zones susceptibles de se tâcher (carrelage, paroi de douche, etc...) avec du ruban de masquage.
3. Protéger toute la robinetterie afin qu'aucune goutte d'eau ne mouille le panneau le temps du processus de peinture de celui-ci.



MODE D'APPLICATION DU KIT:

1. Verser tout le catalyseur dans le pot de peinture puis bien mélanger jusqu'à obtention d'un mélange homogène.
2. Verser ce mélange dans un bac à peinture
3. Repeindre le panneau à l'aide d'un rouleau de bonne qualité de 8 à 10 cm
4. Si besoin, répéter l'opération. Attendre au minimum 40 minutes entre chaque application.
5. Laisser sécher au minimum 48 heures avant de retirer l'adhésif de masquage et d'utiliser le votre de douche.

MINI KIT DE RÉPARATION

Ce kit ne contient qu'un flacon. Il n'est adapté qu'à de légers impacts ou rayures superficielles.

ATTENTION : il est possible que la couleur du kit varie légèrement de la couleur originale du panneau.

PRÉPARATION DE LA ZONE A REPARER:

1. Nettoyer la zone à peindre en faisant spécialement attention aux restes gras et savonneux. Pour ce faire, appliquer de l'alcool à brûler avec un chiffon microfibre.

MODE D'APPLICATION DU KIT:

1. Agiter le flacon avant ouverture de celui-ci.
2. Utiliser le pinceau afin de peindre la surface du panneau.
3. Laisser sécher au minimum 48 heures avant d'utiliser le panneau de douche.

