

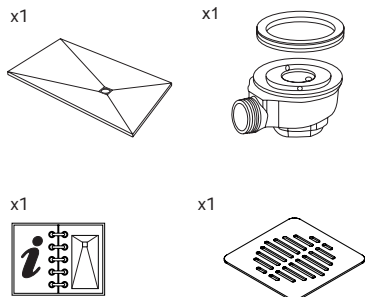
DOMAO

NOTICE DE POSE
RECEVEUR DE DOUCHE DOMAO

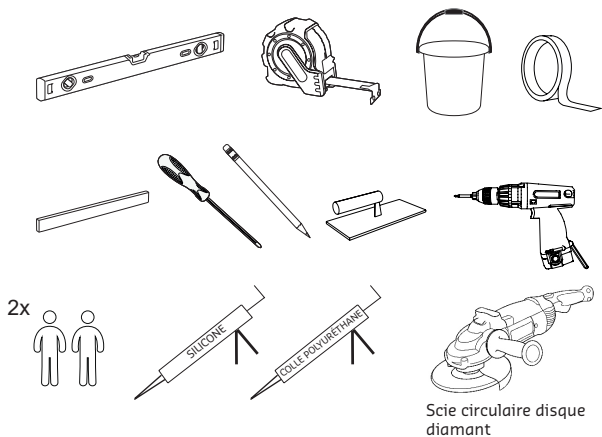


CE 

· ARTICLES INCLUS DANS LA LIVRAISON

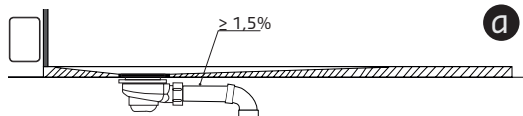


· OUTILS NÉCESSAIRES

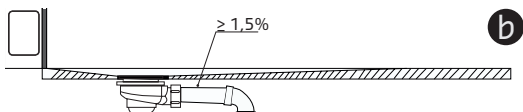


· OPTIONS D'INSTALLATION

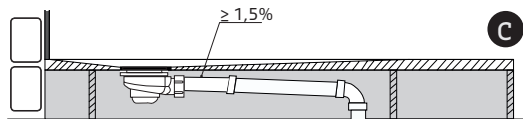
Inst. A: Installation au sol



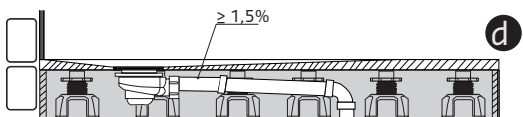
Inst. B: Installation encastrée



Inst. C: Installation surélevée

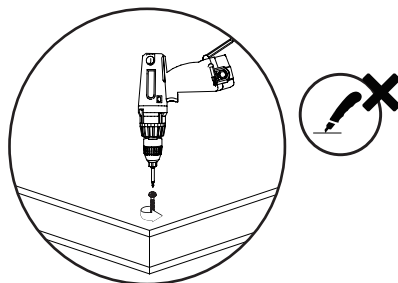
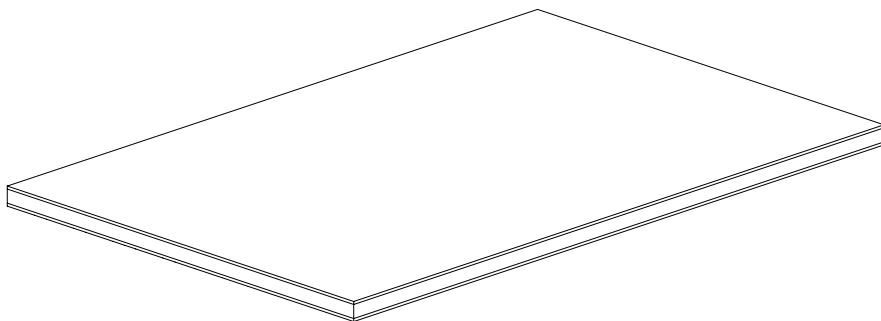


Inst. D: Installation surélevée (Avec plots). Voir Page 10.



ÉTAPES D'INSTALLATION

1



1

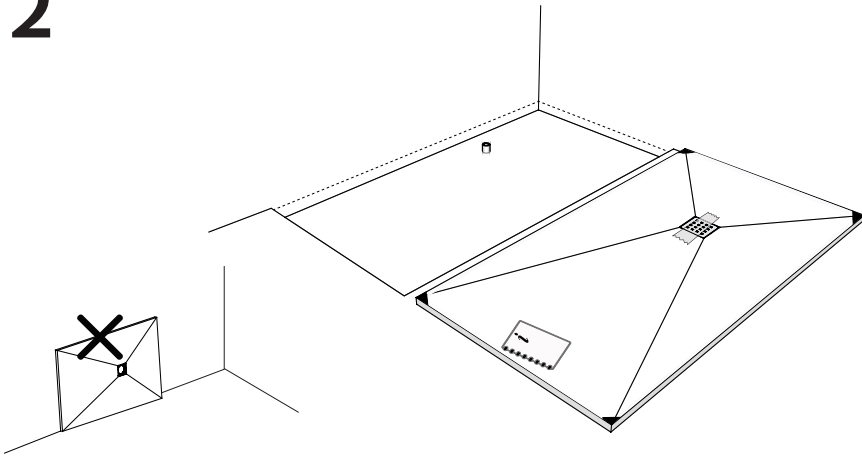
STOCKAGE ET DÉBALLAGE DU RECE- VEUR

Stocker le receveur horizontalement.
Lors du déballage, ne pas utiliser de cutter.

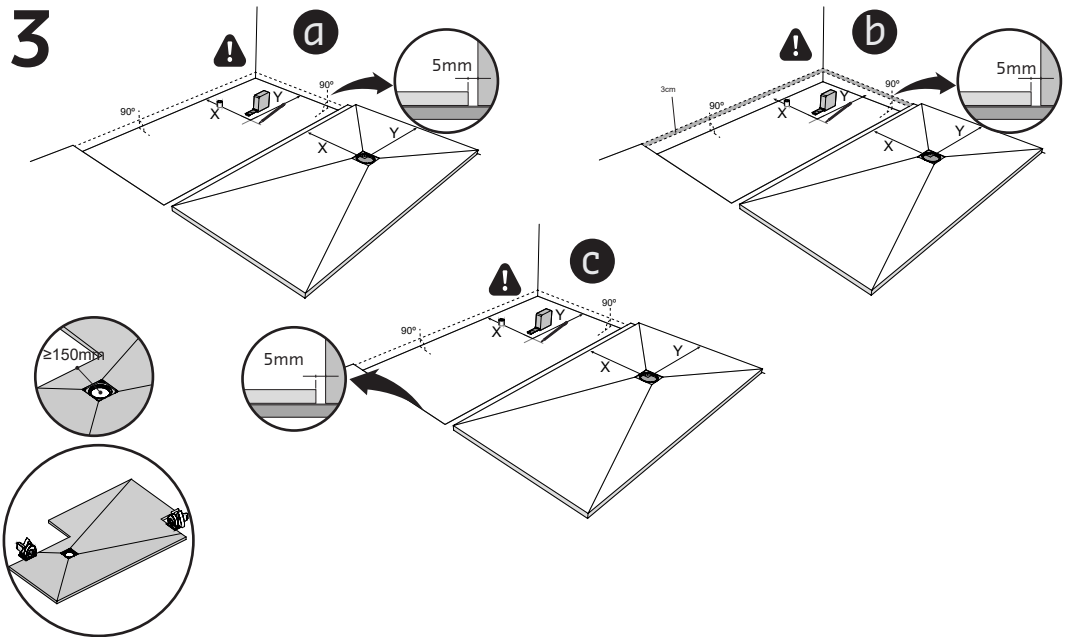


· L'installation est à réaliser par du
personnel SPÉCIALISÉ ET AUTORISÉ

2



3



2

VÉRIFICATION DU RECEVEUR

Vérifier l'état général du receveur.

Vérifier les niveaux des 4 côtés du receveur.

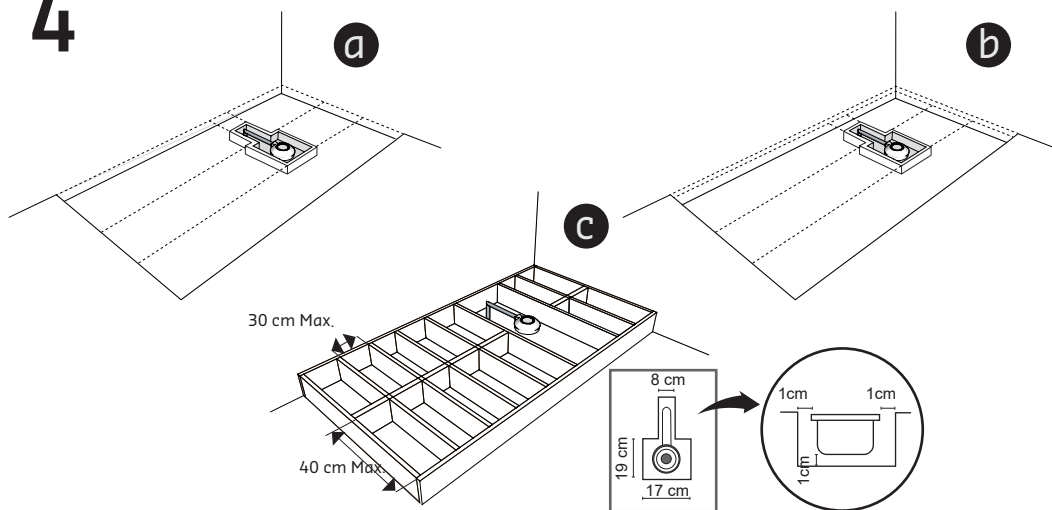
3

PRÉPARATION DU SIPHON

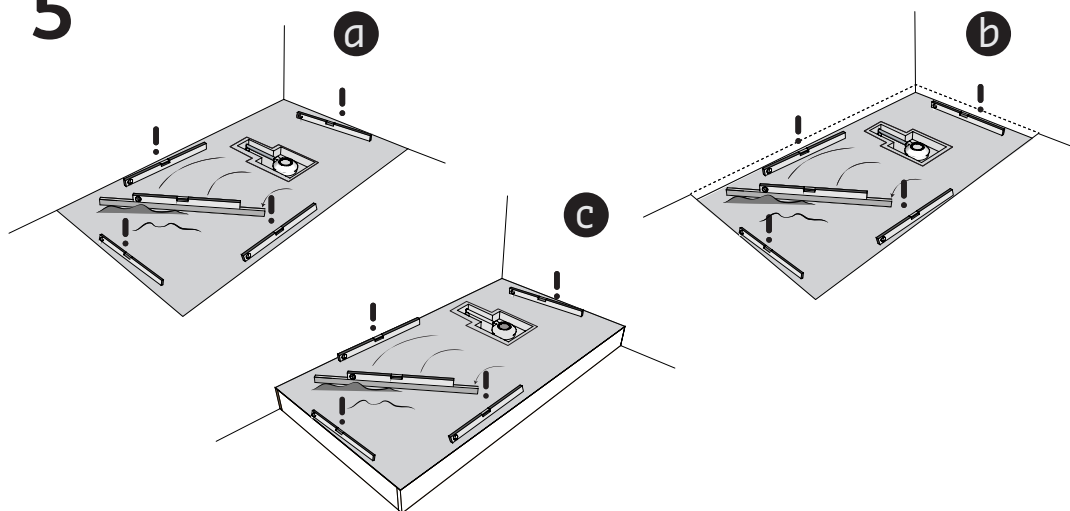
Mesurer et marquer le centre du siphon sur le sol.

! Laisser un joint de dilatation entre le receveur et les murs.

4



5



4

INSTALLATION DE LA BONDE

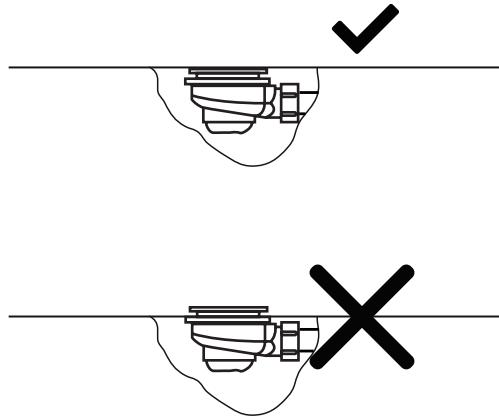
Installer la bonde en suivant les instructions du fabricant.

5

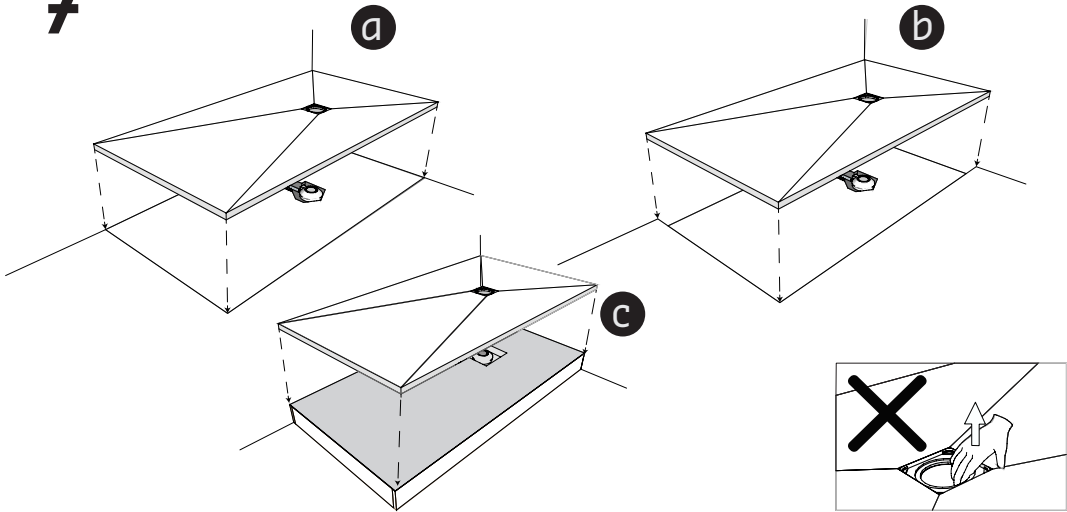
PRÉPARATION DE LA BASE

Pour la correcte installation, la chape ciment doit être parfaitement NIVELÉE, LISSE ET SECHE.

6



7



6

VÉRIFICATION DU NIVEAU DE LA BONDE

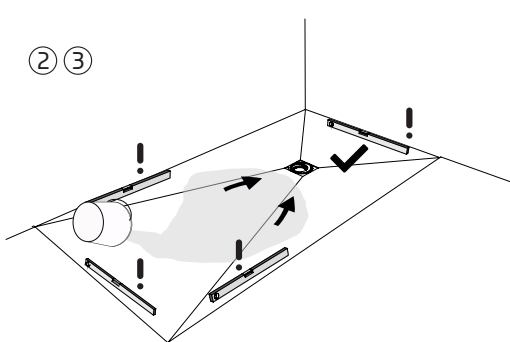
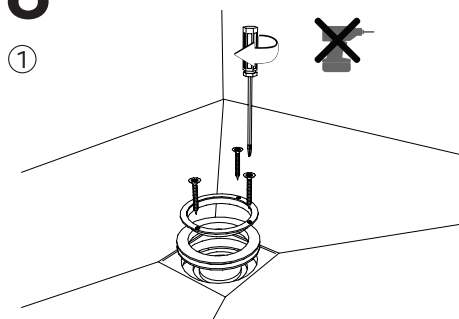
Vérifier que la bonde ne dépasse pas de la surface du receveur.

7

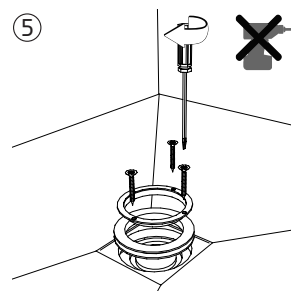
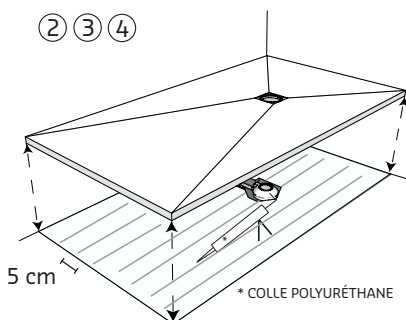
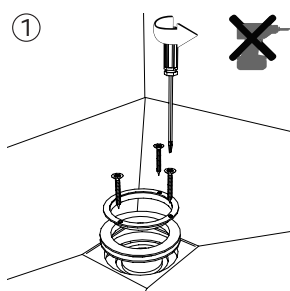
PLACEMENT DU RECEVEUR

Placer le receveur en faisant coïncider le trou du siphon avec la bonde préalablement installée.

8



9



8

MONTAGE DE LA BONDE ET VÉRIFICATION DU SIPHON

- ① Monter la bonde selon le schéma.
- ② Vérifier que l'eau s'écoule correctement avant installation définitive du receveur.
- ③ Vérification du receveur et de ses niveaux.

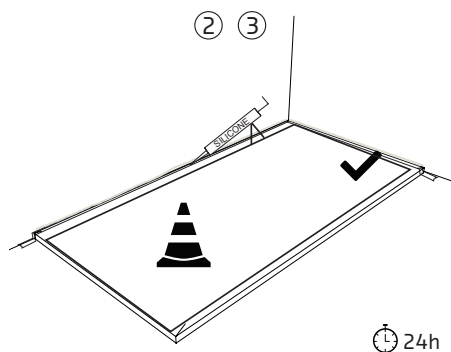
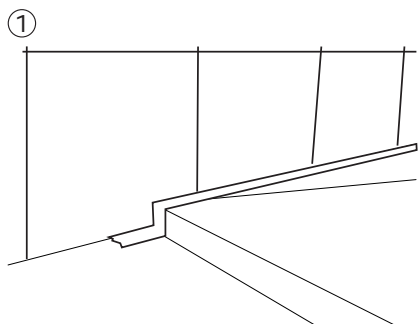
9

FIXATION DU RECEVEUR APRÈS VÉRIFICATION

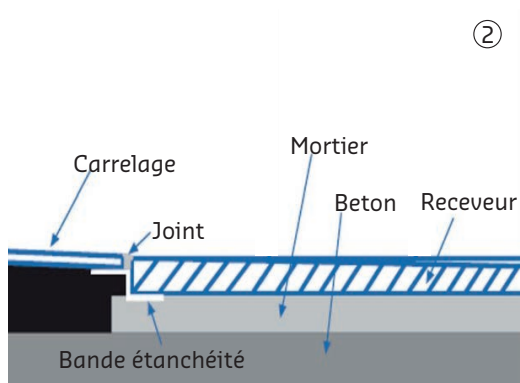
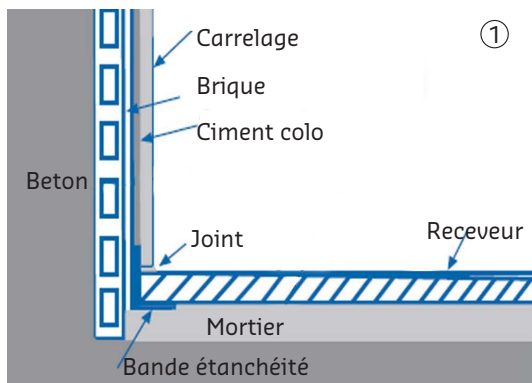
- ① Démontez la bonde.
- ② Retirez le receveur.
- ③ Appliquez les cordons de colle Polyuréthane tous les 5 cm sur la surface sur laquelle va reposer le receveur.
- ④ Dernière vérification niveaux.
- ⑤ Assemblez la bonde.

! IMPORTANT: utiliser de la colle à base de polyuréthane en cordon tous les 5 cm.

10



11



10

JOINTS D'ÉTANCHÉITÉ

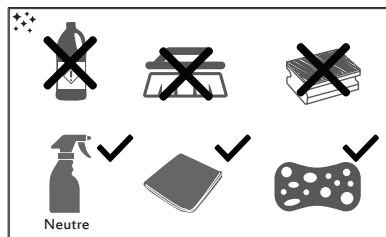
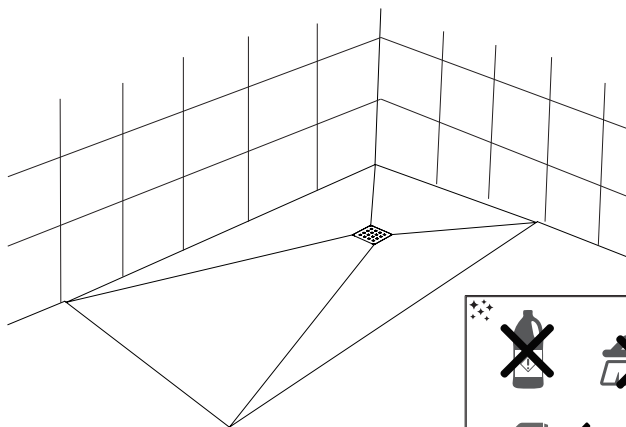
- ① Préparer la surface avec de l'adhésif de masquage afin de ne pas tâcher le receveur.
- ② Appliquer le joint de silicone.
- ③ Laisser sécher au minimum 24 heures avant utilisation.

11

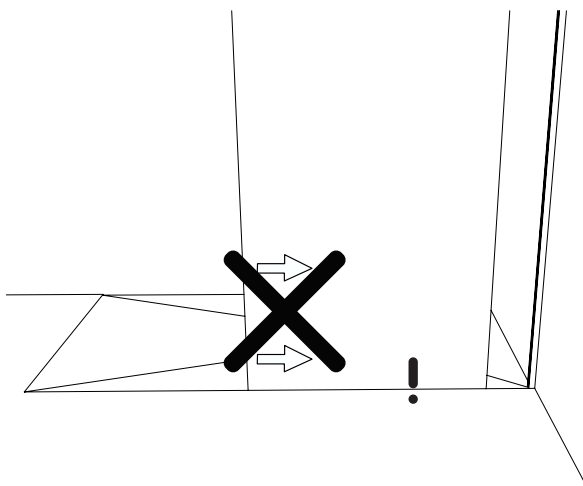
SCHÉMAS JOINTS D'ÉTANCHÉITÉ

- ① Installation au sol.
- ② Installation encastrée.

12



13



12

NETTOYAGE APRÈS CHANTIER

En cas de restes de chantier, nous vous recommandons le produit DETERDEK. Suivre les indications du fabricant en veillant à ne pas utiliser d'éponges râpeuses pouvant détériorer la surface du receveur.

13

INSTALLATION DE LA PAROI DE DOUCHE

IMPORTANT : ne pas faire glisser le profil métallique ou le verre de la paroi sur le receveur afin d'éviter tous types de rayures.

Veillez à ne pas laisser de restes de silicone sur le receveur lors de l'installation de la paroi.

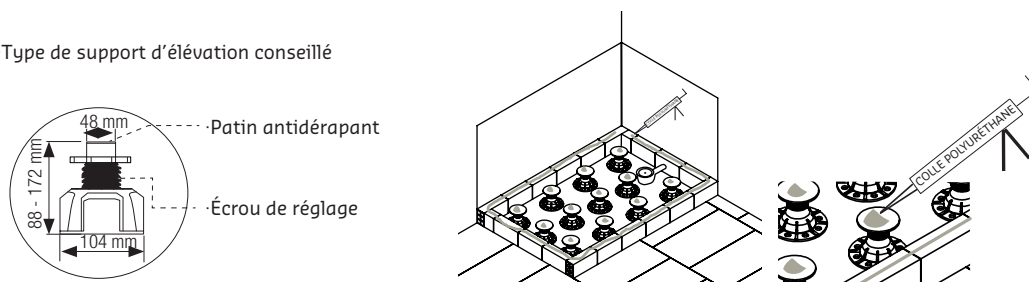
d MODE D'EMPLOI POUR INSTALLATION D'UN RECEVEUR SURÉLEVÉ AVEC PLOTS:

1. Prise des dimensions et préparation de l'évacuation.
2. Sur les côtés sans mur, mettre en place une bande périmétrale en briques (ou similaire) parfaitement collée au sol.(voir image A). Vérifier que ce soit parfaitement de niveau.
3. Montage des plots (quantité en fonction des dimensions du receveur).
 - 3.1. Tous les plots doivent être à la même hauteur que la bande périmétrale.
 - 3.2. Tous les plots doivent être fixés au sol par des vis métalliques.
 - 3.3. Le receveur de douche doit reposer sur l'ensemble des plots (tous les plots doivent toucher la base du receveur de douche).
- Pour vous aider à faire tous ces réglages aidez vous d'un profilé métallique et d'un niveau (voir image B).
4. Placer le receveur sans le coller afin de vérifier le niveau sur ses 4 côtés et ensuite monter la bonde pour tester la bonne évacuation de l'eau.
5. Enlever le tout et procéder à coller le receveur en appliquant des cordons de colle polyuréthane sur la bande périmétrale en brique.

· Schéma de placement support d'élévation réglable (plots)



· Type de support d'élévation conseillé



USAGE ET ENTRETIEN

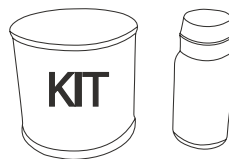
CONDITIONS D'USAGE ET ENTRETIEN

- Nettoyage au savon neutre et chiffon microfibre
- Ne jamais utiliser d'éponge abrasive (partie verte), ni de dissolvants, acides ou tout autre produit abrasif.
- Pour les problèmes de calcaire :
 - o Ne pas laisser s'incruster le calcaire en le rinçant à l'eau froide après chaque usage.
 - o Tous les 15 jours, nettoyer votre receveur avec un produit anticalcaire dilué dans de l'eau, (1 volume de produit anticalcaire pour 1 volume d'eau) :
 - Enlever la grille Inox du siphon et l'appliquer avec un tissu humide sur toute la surface
 - Laisser agir 15 minutes puis rincer abondamment avec de l'eau
 - Remettre la grille et rincer à nouveau le receveur avec de l'eau
- Eviter tout contact avec des dissolvants à ongles, alcools, produits abrasifs.
- Il est déconseillé d'utiliser des produits de coloration pour cheveux sur nos receveurs. Cependant, en cas d'accident de ce type, rincer immédiatement et surtout très abondamment jusqu'à disparition définitive du produit.

RÉPARATION DE VOTRE RECEVEUR

Il est possible de réparer votre receveur de douche dans le cas où la surface se serait détériorée par un usage indu. Dans ce cas, 2 types de kits de réparations sont disponibles.

KIT DE RÉPARATION



PRÉPARATION DE LA ZONE:

1. Nettoyer la zone à peindre en faisant spécialement attention aux restes gras et savonneux. Pour ce faire, appliquer de l'alcool à brûler avec un chiffon microfibre.
2. Une fois la zone propre et sèche, protéger les zones susceptibles de se tâcher (carrelage, paroi de douche, etc...) avec du ruban de masquage.
3. Protéger toute la robinetterie afin qu'aucune goutte d'eau ne tombe sur le receveur le temps du processus de repeinte du receveur

MODE D'APPLICATION DU KIT:

1. Verser tout le catalyseur dans le pot de peinture puis bien mélanger jusqu'à obtention d'un mélange homogène.
2. Verser ce mélange dans un bac à peinture
3. Repeindre le receveur à l'aide d'un rouleau de bonne qualité de 8 à 10 cm
4. Si besoin, répéter l'opération. Attendre au minimum 40 minutes entre chaque application.
5. Laisser sécher au minimum 48 heures avant de retirer l'adhésif de masquage et d'utiliser le receveur de douche.

MINI KIT DE RÉPARATION



Ce kit ne contient qu'un flacon. Il n'est adapté qu'à de légers impacts ou rayures superficielles.

ATTENTION : il est possible que la couleur du kit varie légèrement de la couleur originale du receveur.

PRÉPARATION DE LA ZONE A REPARER:

1. Nettoyer la zone à peindre en faisant spécialement attention aux restes gras et savonneux. Pour ce faire, appliquer de l'alcool à brûler avec un chiffon microfibre.

MODE D'APPLICATION DU KIT:

1. Agiter le flacon avant ouverture de celui-ci.
2. Utiliser le pinceau afin de peindre la surface du receveur.
3. Laisser sécher au minimum 48 heures avant d'utiliser le receveur de douche.

