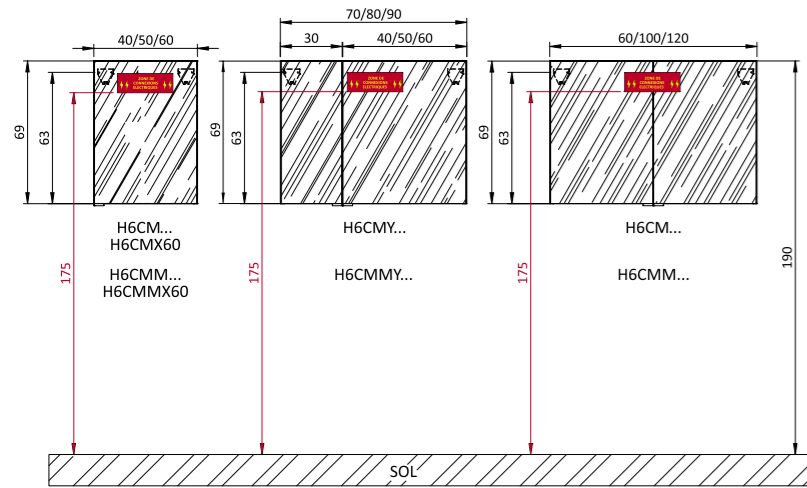


SCHÉMAS TECHNIQUES

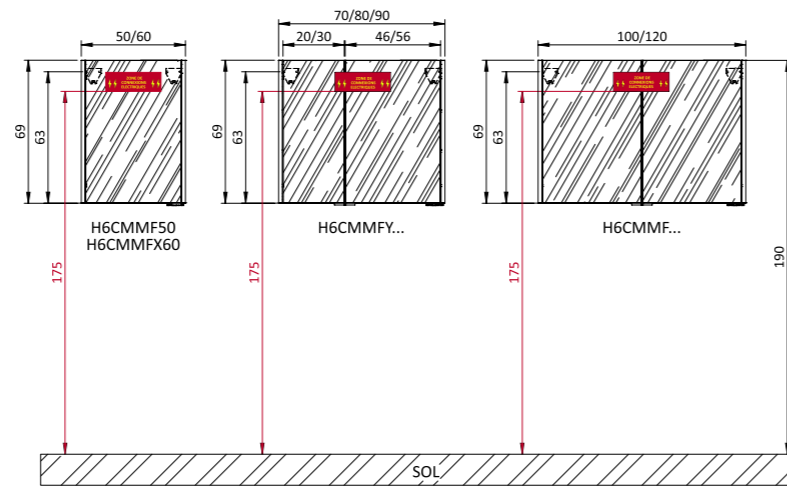
La tenue des meubles au mur dépend du choix approprié des chevilles selon le type de mur qui est laissé sous la responsabilité de l'installateur.

ARMOIRES DE TOILETTE

Armoires de toilette Déco H 69 cm et Éclat H 69 cm

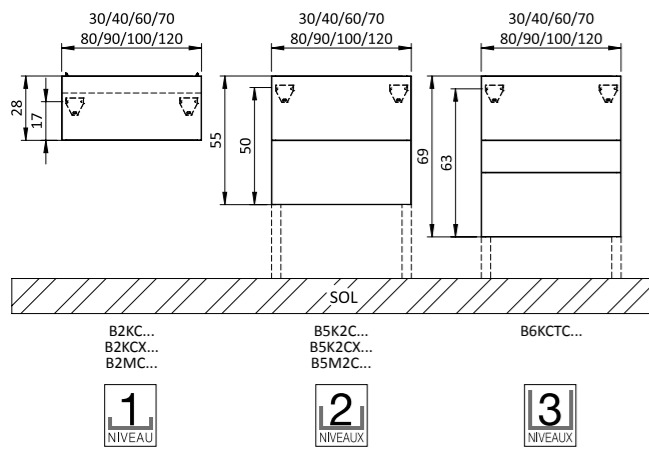


Armoires de toilette Éclat Absolu H 69 cm

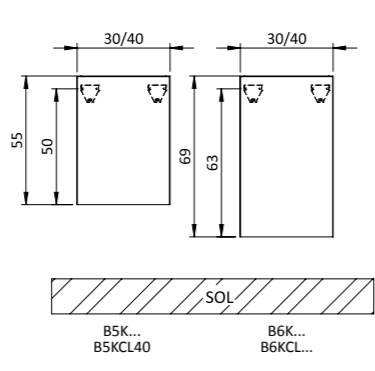


COMMODES

Commodes coulissants

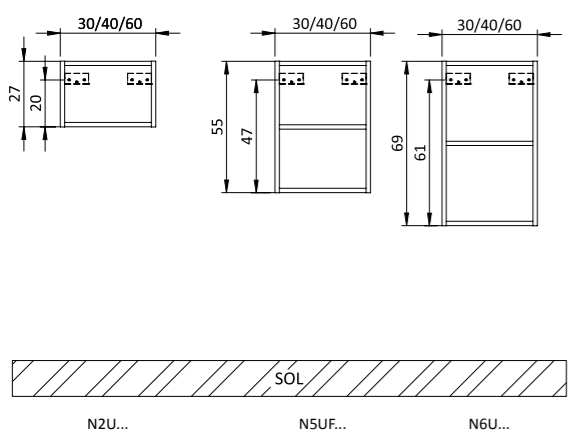


Commodes coulissants panier à linge et à porte

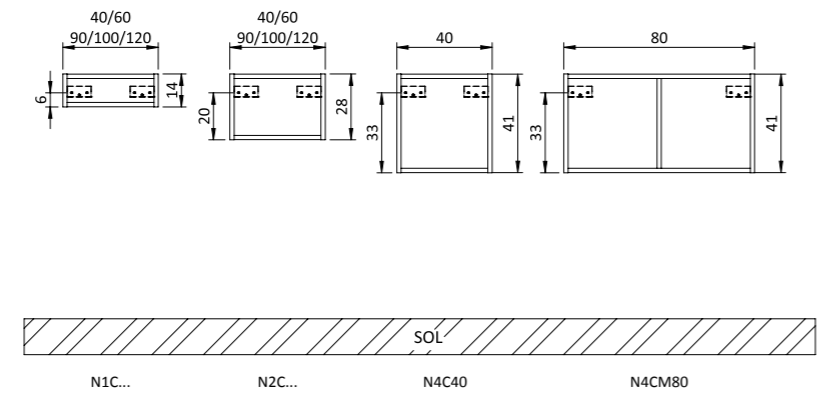


NICHES P 46 cm, HORIZONTALES ET VERTICALES

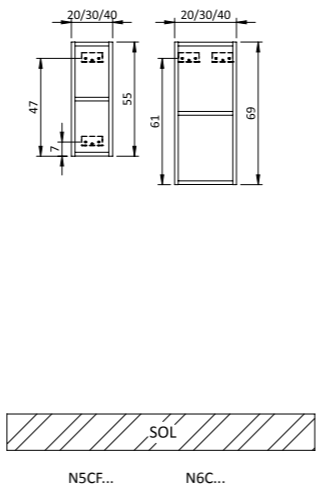
Niches P 46 cm



Niches horizontales P 15 cm



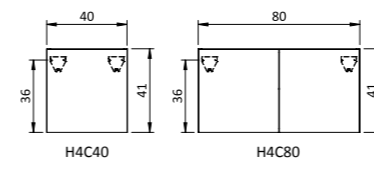
Niches verticales P 15 cm



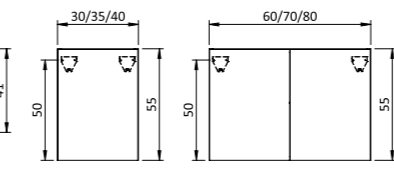
Hauteurs de pose préconisées pour des rangements complémentaires

MEUBLES HAUTS

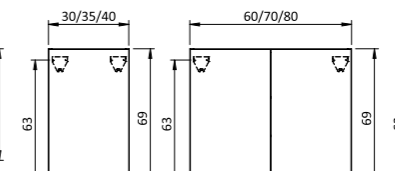
Meubles hauts H 41 cm



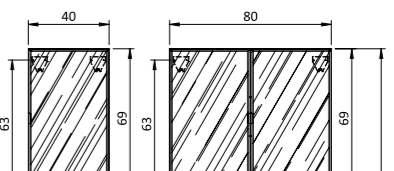
Meubles hauts H 55 cm



Meubles hauts H 69 cm

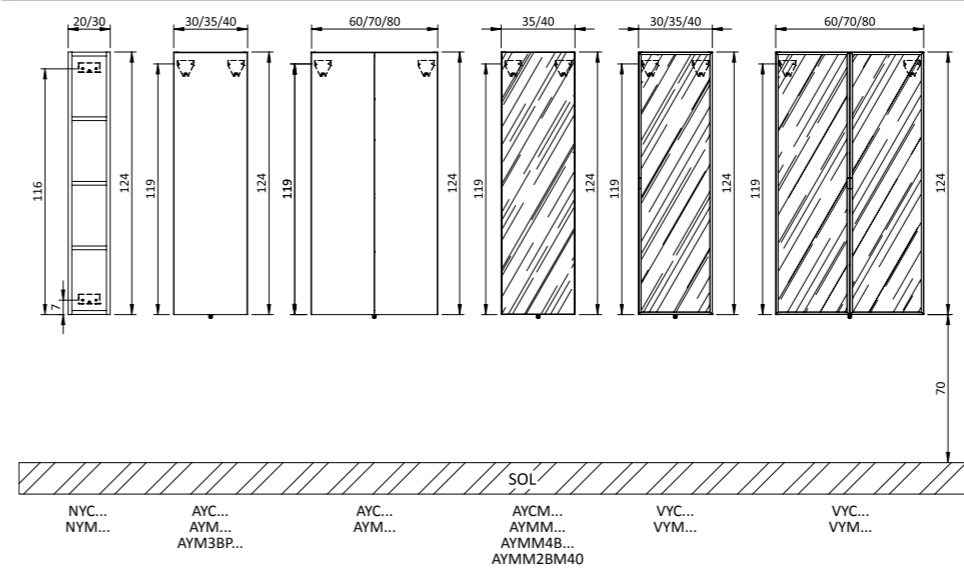


Meubles hauts vitrines H 69 cm



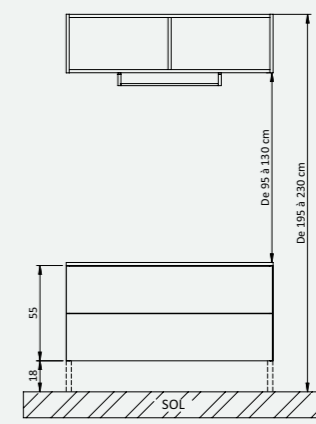
COLONNES

Colonnes H 124 cm

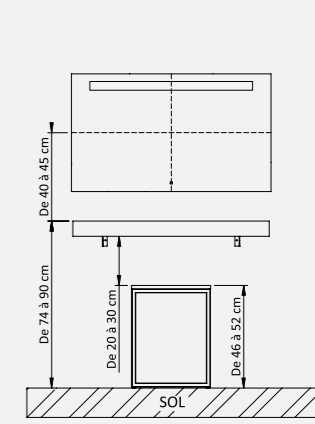


/ CONSEIL DE POSE /

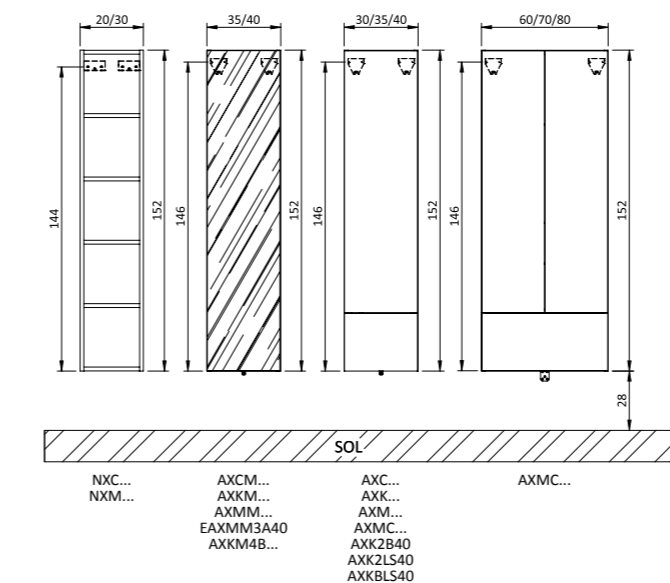
POUR UN ESPACE DRESSING



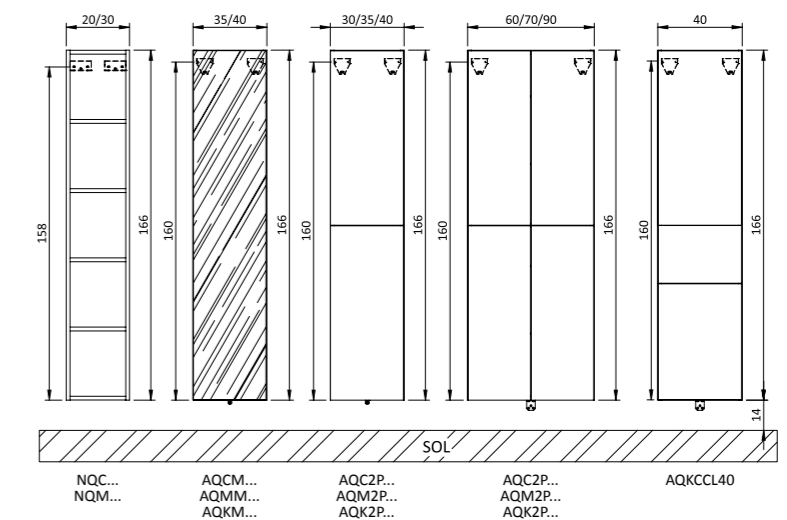
POUR UN ESPACE COIFFEUSE



Colonnes H 152 cm



Colonnes H 166 cm



Retrouvez tous nos conseils de pose, sous forme de reportage photos, sur le site internet Delpha rubrique Espace Pro / Conseils de pose

L'atout de la marque Delpha : un laboratoire d'essais intégré qui impose un niveau élevé de qualité et de sécurité avec de nombreux tests effectués sur les composants de nos meubles :

- Résistance aux chocs et aux rayures
- Résistance au vieillissement et aux UV
- Résistance à 200 000 mouvements de charnières
- Résistance à 100 000 mouvements de coulissants
- Tenue à la flexion des panneaux
- Tenue à l'arrachement de 20 kg pour nos poignées et boutons
- Tenue à l'humidité et au gonflement à l'eau dans des conditions normales d'utilisation



LES FAÇADES

■ Façade PURE brillante et mate

Le matériau PET (polytéréphtalate d'éthylène) : les façades polymère brillantes et mates sont réalisées en panneau de MDF (Medium Density Fiberboard) contrebalancé par une feuille mélaminée à l'arrière. Un film en PET d'une épaisseur comprise entre 0,3 et 0,4 mm est ensuite pressé à chaud sur le panneau préalablement encollé. Sous l'action combinée de la pression, de la chaleur et de la colle, le film est étiré et vient "épouser" la forme de la façade.

La qualité Delpha : les façades répondent à de fortes exigences notamment la tenue à la rayure, à l'abrasion, aux UV, à l'adhérence, aux chocs, au vieillissement et aux produits domestiques.

Les avantages : Prise de main intégrée avec une belle brillance pour la façade brillante et un effet doux au toucher pour les façades mates.

■ Façades ORIGINE, NATUREL, ARCHI, ÉMOTION et UNION

Le matériau mélaminé : les façades mélaminées sont constituées d'une feuille de papier décor imprégnée de résine thermodurcissable. Cette feuille est pressée à chaud sur un panneau de particules. La qualité Delpha : notre laboratoire teste régulièrement les principales caractéristiques des surfaces mélaminées. Nous garantissons l'absence de nanomatériaux dans les surfaces mélaminées. Façades équipées de la technologie des chants laser qui est basée sur un soudage du chant sans colle, par activation d'une couche fonctionnelle grâce à un faisceau laser de forte puissance. Le laser agit en soudure, ne laissant aucune trace de colle et un joint invisible. La qualité de tenue du chant permet une très grande résistance à l'humidité.

Les avantages : association bois et métal titane pour Origine et association bois et chromé brillant pour Naturel. Bel effet matière structuré pour Émotion, Union et pour Archi décors béton et bois. Verni ultra mat agréable au toucher pour Archi blanc et noir mat.

■ Façades ONDE et ONLY

Le matériau polymère : les façades polymère sont réalisées en panneau de MDF (Medium Density Fiberboard) contrebalancé par une feuille mélaminée à l'arrière. Un film en PVC d'une épaisseur comprise entre 0,3 et 0,4 mm est ensuite pressé à chaud et sous vide d'air sur le panneau préalablement encollé. Sous l'action combinée de la pression, de la chaleur et de la colle, le film est étiré et vient «épouser» la forme de la façade.

La qualité Delpha : cette technologie permet l'absence de chant rapporté sur la façade car le polymère recouvre l'ensemble améliorant ainsi sa résistance à l'humidité.

Les avantages : structure ondulée et innovante.

■ Façade WOOD

Le matériau chêne : les façades en chêne sont constituées d'un cadre de porte épaisseur 20 mm en chêne massif, et d'un panneau central épaisseur 17 mm plaqué finition chêne avec un sens de fil horizontal. Sur les éléments est appliquée une teinte, puis un vernis.

La qualité Delpha : les façades bois font l'objet d'une sélection rigoureuse et d'un contrôle permanent. Le bois étant une essence naturellement recyclable.

Les avantages : aspect authentique, toucher du bois très naturel.

■ Façades SOFT / VELOURS / GLOSSY et INTENSE

Le matériau laque : les façades laquées sont en laque polyuréthane, qui est une laque bi-composant avec durcisseur sur des surfaces apprêtées. L'aspect des portes laquées est esthétique et haut de gamme.

La qualité Delpha : notre laboratoire teste régulièrement les caractéristiques de surface de ces produits. Pour ce qui concerne la tenue au vieillissement lumineux, nos exigences sont supérieures aux normes.

Les avantages : issue d'une technique de fabrication très exigeante, la laque GLOSSY / INTENSE propose une finition d'une brillance exceptionnelle aux couleurs profondes et avec un effet miroir. La laque SOFT / VELOURS à la finition mate apporte un effet doux au toucher et une profondeur de couleur incomparable. Le traitement de surface des façades SOFT et VELOURS limite les traces de doigts.

LES CORPS DE MEUBLES



Les panneaux sont à base de bois issus de forêts gérées durablement, et possèdent les certifications PEFC. Les bois ne sont pas issus d'arbres génétiquement modifiés, ni de sources controversées. Ils ne contiennent pas de métaux lourds, ni de composés halogénés.

Les caractéristiques des panneaux de particules correspondent à celles de la classification P2 selon la norme européenne EN 312. Tous les panneaux sont à minima classés E1, garantissant une faible teneur en formaldéhyde (< 8 mg pour 100 gr de panneau sec, selon la méthode de mesure européenne EN 120).

Les émissions en formaldéhyde selon la méthode de mesure EN 717-2 ne dépassent pas 50 % de la valeur limite permettant de les classer E1.

La qualité Delpha : la qualité du corps de meuble et de ses composants est primordiale. C'est elle qui assurera une longévité et une fonctionnalité durable à chacun des meubles de salles de bains fabriqués par Delpha.

- Les corps de meubles sont assemblés en usine par tourillons.
- Ils sont constitués de panneaux de particules de 1,8 cm d'épaisseur surfacés mélaminés.
- Les chants avant sont d'épaisseur 1,3 mm ce qui apporte esthétique et protection contre les chocs.
- La technologie des chants laser est basée sur un soudage du chant sans colle, par activation d'une couche fonctionnelle grâce à un faisceau laser de forte puissance.

Les avantages :

- Pour une facilité de montage et une finition optimale, les meubles sont assemblés en usine par des équipements ultra modernes qui garantissent des affleurages d'une grande précision grâce à un centrage automatique des perçages.
- Aucune trace de colle.
- Joint invisible.
- La qualité de tenue du chant et sa soudure étanche.
- Les chants arrière sont protégés par des chants kraft, ce qui apporte une bonne résistance contre l'humidité.
- Les dos sont constitués d'un panneau de fibres haute densité.

■ LES SUSPENSIONS

La qualité Delpha : les meubles sont équipés de 2 suspensions métalliques réglables fixées solidement par tourillons. Deux vis aisément accessibles par l'avant permettent un réglage bidirectionnel, hauteur et profondeur pour un aplomb parfait.

Les avantages :

- Le mécanisme, dont les parties métalliques sont traitées contre la corrosion, assure à la suspension robustesse et longévité.
- Un cache métal de forme esthétique permet de dissimuler les vis de réglage pour les meubles hauts, les armoires de toilette et les colonnes.
- Les suspensions de meubles reposent sur de solides pattes de fixation en métal zingué Ép. 2 mm. Leur tenue dépend du choix approprié des chevilles selon le type de mur qui est laissé sous la responsabilité de l'installateur. Testées par l'Institut technologie FCBA, les suspensions répondent ainsi à la norme européenne EN 14749.

■ LE VIDE SANITAIRE

La qualité Delpha : les meubles bas possèdent un dos amovible créant un vide sanitaire de 6 cm.

Les avantages :

- Le passage des tuyauteries apparentes dans le vide sanitaire permet de les dissimuler pour une finition parfaite.
- Une bonne circulation de l'air.
- Il permet d'installer un siphon déporté créant un gain de place pour le rangement, mais également une solution esthétique en le dissimulant derrière le dos amovible.

■ L'ÉTAGÈRE MÉLAMINÉE

Les étagères mélaminées d'une épaisseur de 1,8 cm sont réalisées en panneau de particules surfacé mélaminé de qualité E1, garantissant une faible teneur en formaldéhyde.

Les avantages :

- Le chant avant, étant dans un chant plus épais en polypropylène ou en ABS, Ép. 1,3 mm, il est donc plus résistant et antichoc.
- Les étagères sont réglables en hauteur tous les 6,4 cm.
- Les supports d'étagères sont en métal nickelé, très résistants, esthétiques et discrets. Ils se coordonnent avec les charnières et les vis d'assemblage assurant ainsi une unité visuelle qualitative de l'intérieur des meubles.



■ L'ÉTAGÈRE VERRE

La qualité Delpha : les étagères verre sont en verre trempé Ép. 6 mm, coloris brun.

Les avantages :

- Le verre trempé est un verre de sécurité très résistant. En cas de casse, il se fragmente en petits morceaux limitant ainsi les risques de blessures.
- Les étagères sont maintenues par des supports métal avec ventouses.

■ LES PIEDS

Pieds Carré en métal finition chromé brillant existent en 4 hauteurs : 8, 14, 18 et 30 cm. Pieds Carré finition noir mat existent en 2 hauteurs : 18 et 30 cm. Pour H 14 cm, section 3 x 3 cm et H 8, 18 et 30 cm, section 4 x 4 cm.



Pieds Esquisse en métal finition anthracite existent en 2 hauteurs : 18 et 30 cm. Pieds Ép. 0,6 cm, encombrement L 14 x P 8,4 cm.



Pieds Harmonie en chêne teinté noir existent en 2 hauteurs : 18 et 32 cm et H 32 cm en chêne naturel et blanc mat. Pieds à positionner impérativement sur les côtés du meuble et non devant le meuble, débord de 1 cm par rapport au meuble. Pour les pieds H 32 cm, hauteur totale 34 cm.



Pieds Expression en métal bicolore en finition noir mat et noir brillant ou noir mat et laiton existent en 2 hauteurs : 30 et 78 cm. Pieds à positionner sur les côtés du meuble pour la hauteur 78 cm et sous le meuble pour la hauteur 30 cm.

Livrées avec 4 équerres / platines de fixation, selon configuration 2 ou 4 à mettre en place.

Les avantages :

- La large offre de pieds permet de donner un style au meuble vasque.
- Pour compenser les inégalités du sol et obtenir un alignement parfait des meubles, un réglage d'une amplitude de 2 cm des pieds est possible grâce à des vérins ou des plaques de réglages.
- Le réglage s'effectue très facilement et sans effort en vissant ou dévissant une embase de large surface et de forme arrondie pour les pieds Carré, Harmonie et Expression. Pour les pieds Esquisse, les pieds sont livrés avec 6 plaques de réglages d'épaisseur 0,2 cm.

LES ÉQUIPEMENTS DE SÉRIE



Des éléments aux avantages qualitatifs indéniables.

■ LES AMÉNAGEMENTS COSMÉTIQUES

La qualité Delpha : le coulissant du haut avec découpe cache-siphon est équipé d'un aménagement cosmétique et d'un tapis tissé à la largeur du coulissant. Il existe en largeur 60, 70, 80, 90, 100 et 120 cm.

Les avantages :

- Très résistant, il est idéal pour une utilisation dans une salle d'eau.
- Il offre une solution de rangement supplémentaire, très fonctionnelle.

■ LES COULISSANTS

Tous les coulissants sont équipés de tapis de propreté tissé en textile de couleur brun. La qualité Delpha : Delpha a choisi pour équiper sa collection Unique, des coulissants aux très hautes performances en termes de qualité, d'esthétique, de fonctionnalité et de sécurité.

Ces coulissants bénéficient d'une ouverture totale. Ils sont équipés du système Silenstyle® qui permet un amorti à l'ouverture, ainsi qu'à la fermeture.

- Les côtés des coulissants sont en métal laqué époxy brun métallisé pour toute la gamme. Ils disposent d'une rehausse effet texturé coloris brun.
- Ils sont équipés à l'arrière d'un dos rehaussé pour éviter la chute des objets, de railings rectangulaires permettant le maintien et le réglage de la façade.

Les avantages :

- Leur capacité de charge est de 35 kg. Ces glissières permettent la sortie intégrale du coulissant par rapport au corps de meuble offrant ainsi une accessibilité totale de l'intérieur du coulissant. Elles sont parfaitement silencieuses, très résistantes et stables pour un grand confort d'utilisation. Elles sont équipées d'un amortisseur système Silenstyle® empêchant à l'ouverture et à la fermeture le claquement du coulissant et créant un confort d'utilisation. Le tout complété par un système de rappel qui empêche de rester entrouvert.
- Les fonds sont réalisés en panneau de particules surfacé mélaminé d'épaisseur 1,6 cm très résistant.

- Leurs côtés enveloppent les glissières et les rendent invisibles. Les poussières ne risquent donc pas d'altérer le mouvement des glissières dans le temps.
- Les coulissants glissent sur de véritables glissières à roulements pour un vrai confort d'utilisation.
- Les coulissants supérieurs des meubles bas possèdent un dos avec découpe cache-siphon en métal laqué époxy brun métallisé.
- Les faces avant des coulissants sont clipsables et déclipables ce qui facilite l'installation du meuble.
- Le réglage latéral de la face se fait sans outil par 2 ergots situés au-dessous du coulissant.
- Le réglage en hauteur de la face se fait par 2 vis au-dessus du tiroir ou du coulissant.
- Ils sont démontables et remontables sur les coulisses simplement d'un geste vertical sans l'utilisation d'outil.
- Ils peuvent être équipés de compartiments de rangement bambou empilables et modulables. Très résistant, le bambou est peu sensible aux variations d'humidité. Il est donc idéal pour une utilisation dans une salle d'eau.



■ LES POIGNÉES

La qualité Delpha : toutes les poignées sont en métal, à l'exception de la poignée Union, en cuir avec embase métal noir et sélectionnées pour concilier esthétique, performance et confort d'usage.

Les avantages :

- Tenue aux UV (rayons ultraviolets).
- Tenue à la corrosion.
- Tenue des revêtements et tenue à l'arrachement.
- La totalité des parties vissées sont en métal.



■ LES PANNEAUX DÉCORATIFS SUR MESURE

La qualité Delpha : dans les mêmes matériaux que les façades (sauf pour Onde, Only et Wood).

Les avantages :

Tous vos éléments en total look, dans les mêmes finitions que vos meubles : tablettes murales, dessus de commode, habillages de baignoire et pour dissimuler tout élément disgracieux tel un chauffe-eau...

LES COLONNES



■ LES PORTES DES COLONNES

La qualité Delpha : pour un confort et un silence de fermeture, l'ensemble des portes est livré de série avec des amortisseurs système Silenstyle® intégrés aux charnières : fermeture douce et silencieuse, réglage 3D, durabilité et fiabilité.

L'amortisseur est débrayable pour s'adapter aux fortes variations de poids de porte et de vitesse de fermeture.

Testée officiellement par le LGA, organisme Allemand, la charnière Delpha a subi avec succès différents tests de la norme européenne DIN EN 14 749, DIN EN 15 570 niveau de vérification 3. Les portes des colonnes miroir sont constitués d'un miroir double face, Ép. 6 mm avec film de sécurité intégré.

■ LES PORTES DES COLONNES VITRINES ET MEUBLES HAUTS VITRINES

La qualité Delpha : les portes vitrines sont en verre trempé et teintées en noir fumé. Le cadre est en aluminium laqué époxy noir mat.

■ LES COLONNES TRÉSOR

Les structures coulissantes, les bacs de rangement et les plateaux de rangement sont en acier laqué époxy brun métallisé. Le fond du plateau de rangement carré est en stratifié compact Ép. 4 mm, coloris brun mat.

Le miroir de la colonne Beauté coiffeuse, Ép. 4 mm avec des bords arrondis est collé sur des supports en acier laqué époxy brun métallisé d'épaisseur 1,5 mm.

Panier à linge 32L en textile, matériau parfaitement adapté au milieu humide de la salle de bains. Sur support acier laqué époxy brun métallisé.

Les avantages des colonnes :

- Les charnières des colonnes : elles sont entièrement métalliques. Les axes et articulations sont en acier. Ces charnières sont conçues pour une durée de vie de 25 ans (nous les testons à 200 000 mouvements en ouvertures / fermetures).
- Une fonctionnalité accrue : ouverture de la porte à 110° (125° pour les colonnes miroir). Un ressort de rappel maintient la porte en position fermée. Le réglage est tridimensionnel par vis excentrique, ce qui facilite le réglage à la pose et à l'usage, pour aboutir à un meilleur alignement des façades.
- Les charnières sont clipsables, permettant un montage et démontage rapide et sans outil de la porte, pour un entretien facile.
- La sécurité des charnières est assurée par un traitement anticorrosion sur les vis anti-chute et anti-desserrage, des angles arrondis, des axes d'articulations et vis en acier ce qui garantit aucune usure dans le temps.

LES PLANS DE TOILETTE ET VASQUES



■ LA VASQUE TOTEM

La qualité Delpha : réalisé en Solid Surface blanc mat. Ce matériau contient des minéraux provenant des sources naturelles et de résine polyesters d'origine végétale. Percée de série pour la mise en place de la robinetterie, équipée d'un trop-plein intégré, elle se fixe au sol. Raccordement fourni avec une tubulure décorative chromé brillant pour cacher l'écoulement. Raccordement de la tuyauterie à l'arrière de la vasque grâce à une ouverture H 51 cm.

- Les avantages :
- Esthétique, telle une sculpture elle sublime votre espace.
 - Lisse, mate et agréable au toucher.
 - Excellente résistance à la rayure.



■ LA VASQUE ILLUSION

La qualité Delpha : réalisé en Solid Surface blanc mat. Ce matériau contient des minéraux provenant des sources naturelles et de résine polyesters d'origine végétale. Percée de série pour la mise en place de la robinetterie dans l'angle droit de la vasque, équipée d'un trop-plein intégré avec bague en finition chromé brillant et d'un cache bonde. Bonde de vidage push/open non recommandée.

- Les avantages :
- Esthétique, la vasque de fine épaisseur s'intègre parfaitement aux plans de toilette stratifié et stratifié Fénix®.
 - Lisse, mate et agréable au toucher.
 - Excellente résistance à la rayure.



■ LA VASQUE ROC

La qualité Delpha : vasque moulée en CRISTALPLANT® blanc mat. Ce matériau composite est constitué d'un pourcentage élevé de charges minérales naturelles et d'un bas pourcentage de polymères polyesters et acryliques d'une pureté extrême. Percée de série pour la mise en place de la robinetterie, équipée d'un trop-plein intégré et d'un cache bonde. Bonde de vidage push/open non recommandée.

- Les avantages :
- Compacte et non poreuse, hygiénique, résistante et agréable au toucher grâce à sa finition veloutée semblable à la pierre naturelle.
 - Offrant une excellente résistance aux rayons UV.
 - Recyclable à 100%.



■ LA VASQUE VERRE

La qualité Delpha : réalisée en verre trempé laqué par dessous, noir brillant. Vasque sans trop-plein ni trou de robinetterie, elle est à installer avec une bonde à écoulement libre et bague support chromé brillant (fournis avec la vasque). L'utilisation d'un mitigeur réhaussé est recommandé.

- Les avantages :
- Aspect uniforme avec couleur délicate et profonde, belle brillance de la matière.
 - Pas d'entretien particulier, très hygiénique, non poreux donc ne se tâche pas.



■ LES VASQUES CÉRAMIQUE

La qualité Delpha : La vasque Source noir mat et blanc brillant ainsi que la vasque CéramCarrée blanc brillant sont réalisées en grès émaillé. La vasque Bolla blanc mat est réalisée en porcelaine émaillée. La vasque Dune naturel mat est réalisée en porcelaine non émaillée, lisse à l'intérieur et strié à l'extérieur. La céramique est une matière naturelle et peut présenter des irrégularités de surface dû à sa fabrication artisanale. Les vasques céramique sont sans trop plein ni trou de robinetterie, elles sont à installer avec une bonde à écoulement libre. L'utilisation d'un mitigeur réhaussé est recommandé.

- Les avantages : une matière parmi les plus dures jamais développées ce qui assure une grande résistance à l'usure, aux taches.
- Matériau noble fabriqué à partir de matières premières naturelles.
 - Lisse, brillant ou mat, agréable au toucher. Le nettoyage en est simplifié au maximum, une éponge humide suffit.



■ LES PLANS VASQUES CÉRAMIQUE® et CÉRAMLIGNE

La qualité Delpha : la vasque est moulée dans la masse du plan réalisé en grès émaillé blanc brillant. L'ensemble ne comporte aucun joint assurant un excellent comportement à l'eau, une hygiène irréprochable et un bel esthétisme. Percé de série pour la mise en place de la robinetterie, il est également équipé d'un trop-plein intégré. Le plan vasque Céramique® dispose en plus d'un cache bonde décoratif chromé brillant. La bonde de vidage push/open n'est pas recommandée pour ce plan vasque.

- Les avantages :
- Une matière parmi les plus dures jamais développées ce qui assure une grande résistance à l'usure, aux taches.
 - Matériau noble fabriqué à partir de matières premières naturelles.
 - Lisse, brillant, agréable au toucher. Le nettoyage en est simplifié au maximum, une éponge humide suffit.



■ LE PLAN VASQUE VERRE

La qualité Delpha : réalisé en verre laqué par dessous. Moulé d'un seul tenant, en verre, plan et vasque forment une surface lisse, avec une cuve confortable. Disponible en 2 coloris, blanc brillant et graphite métal brillant, épaisseur 1,5 cm. Percé de série pour la mise en place de la robinetterie et équipé d'un trop-plein rapporté avec bague en finition chromé brillant.

- Les avantages :
- Aspect uniforme avec couleur délicate et profonde, belle brillance de la matière.
 - Pas d'entretien particulier, très hygiénique, non poreux donc ne se tâche pas.



■ LES PLANS VASQUES MOULÉ, EFFET PIERRE ET OSMOSE

La qualité Delpha : réalisé en matériau de synthèse revêtu d'un gelcoat blanc brillant pour le plan vasque moulé, blanc mat pour le plan vasque Osmose, blanc mat ou noir mat pour le plan vasque effet Pierre. La vasque et le plan ne font qu'un, assurant esthétique et hygiène irréprochable. Percé de série pour la mise en place de la robinetterie, équipé d'un trop-plein intégré avec bague en finition chromé brillant pour le plan vasque moulé. Trop-plein rapporté pour le plan vasque effet Pierre avec bague en finition chromé brillant (pour le plan vasque blanc) ou noir mat (pour le plan vasque noir). Le plan vasque effet Pierre bénéficie d'un aspect effet pierre sur le plan et lisse dans la cuve. Le plan vasque Osmose est équipé d'une bague finition chromé brillant. Le trop plein est fourni pour les largeurs 60, 80, 120 cm vasque centrée, 120 cm double vasque et est intégré pour les largeurs 90, 100 et 120 cm vasque à gauche ou à droite, 140 cm double vasque.

- Les avantages :
- La vasque est moulée dans la masse. L'ensemble ne comporte aucun joint ce qui assure un excellent comportement à l'eau.
 - Lisse et agréable au toucher.
 - Non poreux et étanche, d'une grande résistance à l'usure et aux tâches.



■ LE PLAN VASQUE SUR MESURE SOLID SURFACE

La qualité Delpha : réalisé en Solid Surface, revêtu d'un gelcoat blanc brillant (Mineral Marmo) ou blanc mat (Mineral Solid). Ce matériau contient des minéraux provenant des sources naturelles et de résine polyesters d'origine végétale. Avec ou sans trou de robinetterie, une ou deux vasques au choix, il est équipé d'un trop plein intégré. L'utilisation d'une robinetterie murale avec un bec long (minimum 22 cm) est recommandé. Ne pas faire de débord dans le vide au-delà de 10 cm.

- Les avantages :
- Très esthétique avec sa fine épaisseur.
 - Lisse et agréable au toucher.
 - Grande facilité d'entretien.



■ LE PLAN DE TOILETTE STRATIFIÉ

La qualité Delpha : constitué d'une feuille de stratifié Ép. de 0,7 à 0,8 mm, pressée à chaud et collée sur un support de panneau de particules hydrofuge en aggloméré haute densité. Disponible en 2 épaisseurs : 1,8 et 7,8 cm.

- Les avantages :
- 23 décors disponibles.
 - Ils procurent un toucher incomparable tout en relief et un rendu naturel de bois ou pierre.
 - Une facilité d'entretien.



■ LE PLAN DE TOILETTE STRATIFIÉ FÉNIX

La qualité Delpha : constitué d'une feuille de stratifié FÉNIX Ép. de 0,9 mm sur une structure en panneau de particules hydrofuge. Disponible en 2 épaisseurs : 2 et 10 cm et 2 coloris en noir et blanc mat. Une éponge "magique" est livrée avec le plan pour faciliter le nettoyage.

- Les avantages :
- Look hyper mat qui ne craint pas les traces de doigts.
 - Antistatique et antibactérien pour une hygiène parfaite.
 - Résistance aux chocs et à l'humidité de par sa densité.
 - Réparation thermique des micro-rayures superficielles.

BUANDERIE



■ HABILLAGE LAVE-LINGE ET OU SÈCHE-LINGE

Associer le plan de toilette stratifié avec un jambage stratifié disponible dans les mêmes finitions que les plans de toilette stratifié. Posé sur vérins réglables.

■ PLAN STRATIFIÉ A DIMENSIONS SPÉCIALES

Permet d'associer deux profondeurs 46,3 et 65,5 cm, pour combiner meuble bas sous-vasque et lave-linge et/ou sèche-linge. Les jambages existent dans les deux profondeurs pour habiller votre ensemble.

LES ÉLÉMENTS HAUTS



■ LES ARMOIRES DE TOILETTE

Les armoires de toilette H 69 cm avec cotés déco ou cotés effet miroir sont équipées d'une barre aimantée et de 2 étagère(s) réglable(s) en verre trempé Ép. 6 mm, coloris brun. L'armoire de toilette H 69 cm Déco est disponible dans les coloris corps de meubles. L'armoire de toilette éclairante Éclat Absolu est équipée de 2 profils led interchangeables. Classe II IP44, 230 V, 2 x 7 W, 2 x 1100 lumens, 4000 kelvin. Ce luminaire intègre une source lumineuse réf. LS_SHG_03 de classe énergie F.

- Les avantages :
- Elles offrent de nombreux bénéfices ergonomiques.
 - Les portes miroirs double face Ép. 6 mm, ouverture 125° permettent de se voir sur le miroir intérieur de la porte, tout en ayant accès aux objets rangés à l'intérieur du meuble. Elles sont équipées de charnières amorties et de butées amortisseurs pour une fermeture de la porte tout en douceur, système Silenstyle®.
 - Les portes miroirs sont livrées avec une poignée chromé brillant à coller à la pose.
 - Elles peuvent être équipées d'un porte sèche-cheveux, d'un boîtier prise et interrupteur ou d'un boîtier 2 prises et 2 prises USB ainsi que d'un miroir grossissant (x3), voir page 35.
 - L'armoire de toilette éclairante Éclat Absolu permet d'être installée dans le volume 2.



■ LE MIROIR H 55 et H 69 cm

Miroir Ép. 4 mm, sans cuivre et anti corrosion, Ép. totale 2,2 cm, collé sur structure aluminium. Le système de fixation pour applique lumineuse permet une installation simple et rapide.



■ LE MIROIR RIVAGE

- Miroir Ép. 4 mm, sans cuivre et anti corrosion, Ép. totale 2,2 cm, collé sur structure aluminium.
- Les avantages :
- Le miroir de forme organique apporte douceur et élégance.
 - Le miroir peut se positionner à l'horizontale et à la verticale. Le système de fixation permet d'orienter ce miroir dans 4 positions.



■ MIROIRS OBLONG, ALLIANCE et RONDS Ø 60, Ø 80 et Ø 90 cm

Miroir Ép. 4 mm, sans cuivre et anti corrosion, Ép. totale 2,2 cm, collé sur structure aluminium. Le système de fixation pour applique lumineuse permet une installation simple et rapide. Le miroir Oblong est sérigraphié d'un contour laiton Ép. 1 cm. Les miroirs ronds Ø 60 et Ø 80 cm sont sérigraphiés d'un contour blanc ou noir Ép. 1 cm. Les miroirs ronds Alliance Ø 60 et Ø 80 sont sérigraphiés d'un contour noir Ép. 1 cm. La lanière est en croute de cuir noire vernie Ép. 3 mm, L 1,8 cm et la patère est en métal noir. Le miroir rond sans contour est disponible en Ø 90 cm.

- Les avantages :
- Les miroirs ronds et Oblong permettent de donner du style à la salle de bains.
 - Les miroirs Alliance, avec les vis dorées de fixation latérales de la lanière et la patère décorative apportent une touche déco à la salle de bains.



■ LE MIROIR DÉCO

Assorti à la façade. Miroir Ép. 4 mm, sans cuivre et anti corrosion, sur panneau mélaminé ou laqué Ép. 1,8 cm, Ép. totale 2,5 cm.

- Les avantages :
- Les miroirs peuvent être totalement coordonnés à la façade du meuble bas permettant un total look pour le meuble salle de bains.
 - Esthétique et fonctionnel.



■ LES MIROIRS SUR MESURE

Miroir Ép. 4 mm, sans cuivre collé sur support Ép. 1,8 cm - Ép. totale 2,5 cm.

Les avantages :

- Pour s'adapter exactement à vos besoins d'aménagement.
- Sur mesure au cm près.



■ LE MIROIR CADRE

Miroir Ép. 4 mm, sans cuivre avec cadre en aluminium noir, Ép. totale 2 cm.

Les avantages :

- Pour donner du caractère à la salle de bains.
- Le miroir s'assortit parfaitement aux meubles hauts vitrines et colonnes vitrines.



■ LE MIROIR ILLUMINE ANTIBUÉE

Miroir lumineux Ép. 4 mm, sans cuivre, bords biseautés polis et vernis, collé sur structure aluminium, Ép. totale 3 cm. Éclairage led interchangeable, interrupteur sensitif et système antibuée intégrés. Classe II IP44, 230 V, 10 W, 1080 lumens, 4000 kelvin. Ce luminaire intègre une source lumineuse réf. LS_GSG_01 de classe énergie F.

- Les avantages :
- Il permet d'être installé dans le volume 2.
 - Simple et rapide d'installation.



■ ACCESSOIRES CRÉA

Supports étagères / porte-serviettes L 35,5 et L 60 cm, profondeur 13 cm en métal laqué noir grainé, section carrée 1,6 x 1,6 cm. Des pastilles noires sont fournies pour masquer les trous de fixation du cadre. Fixation murale, sur corps de meuble et panneaux décoratifs.

- Les avantages :
- S'adapte à l'espace disponible de la salle de bains avec une fixation au meuble ou murale.
 - Offre modulable avec usage supports tablette, porte-serviettes ou porte-serviettes multifonction.
 - Personnalisable avec tous les coloris de panneaux décoratifs.



■ ACCESSOIRES EXPRESSION

La ligne Expression se compose de supports tablettes et de pieds, en métal, section ronde Ø 1,6 cm. Bicolore, ils se déclinent en noir mat et noir brillant ou en noir mat et laiton.

- Les avantages :
- Personnalisation du meuble bas avec au choix un piètement affirmé H 78 cm ou plus discret en H 30 cm.
 - Parfaite association entre les piètements et les supports.
 - Ligne élégante avec une touche chic soit de laiton soit de noir brillant.



■ ACCESSOIRES TUBE

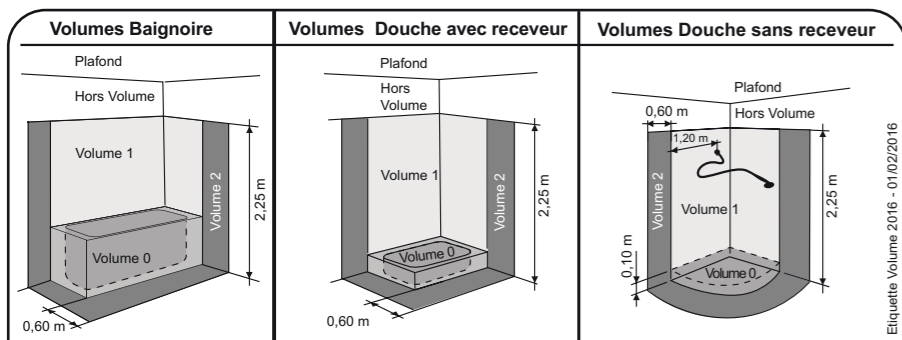
En métal noir mat, section ronde Ø 1,6 cm. Les supports tablettes possèdent une patte de fixation L 10 cm. Des pastilles noires sont fournies pour masquer les trous de fixation. Le porte-serviettes L 35 x P 11 cm se fixe sur le corps de meuble uniquement.

- Les avantages :
- Dans la même matière et même finition noir mat que les accessoires Expression, les accessoires Tube s'associent à la ligne Expression.
 - Le porte-serviettes Tube vient en prolongation du piètement H 78 cm Expression.

L'ÉCLAIRAGE DANS LA SALLE DE BAINS

• LA NORME NFC15-100/A2

Grâce à la certification des produits électriques DELPHA en Classe II IP 44 (=IPX4), nos meubles peuvent être placés dans le volume 2 de la salle de bains (voir schémas ci-dessous). Les normes à respecter pour les appareillages électriques dans les pièces d'eau délimitent différents volumes allant de 0 à 2 pour répondre aux exigences en matière de protection contre les chocs électriques (Classe) et contre la pénétration de solides (IP 2X) ou de liquides (IP X4).



Boîtier prise B1P2UF et B2P2UF
 Coloris gris clair métallisé, à installer en position horizontale ou verticale dans les meubles. Classe I IP 44, 230 V.
 Pour **B1P2UF**, boîtier composé de 1 prise et 2 prises USB avec clapets de protection, L14 x H 6,4 x P 5 cm.
 Pour **B2P2UF**, boîtier composé de 2 prises et 2 prises USB avec clapets de protection, L 20 x H 6,4 x P 5 cm.



• PUISSANCE / LUMINOSITÉ et COULEUR : WATT / LUMENS et KELVIN

La puissance : elle est exprimée en Watt.
 Elle permet de définir la quantité d'énergie consommée par une ampoule en 1 seconde.

La luminosité : elle est définie en Lumens.
 C'est la quantité de lumière visible émise par l'ampoule.
 L'efficacité lumineuse d'une ampoule s'exprime en lumens par watt (lm/w) : c'est le rapport entre son efficacité lumineuse et sa consommation en énergie

Correspondance d'éclairage communiquée à titre indicatif pour comparaison :

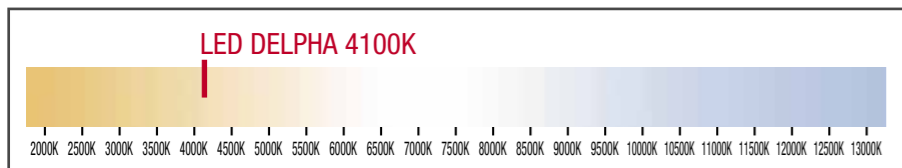
- Les ampoules à incandescence classiques développent de 8 à 16 lm/w.
- Les lampes fluocompactes développent de 50 à 80 lm/w.
- Les lampes led développent de 30 à 130 lm/w.

Pour acquérir vos futures ampoules basse consommation, le lumen devient le nouveau critère de sélection pour choisir vos ampoules et vos spots avec l'intensité lumineuse désirée. Le lumen est l'unité de mesure du flux lumineux d'un éclairage. Son symbole sur les boîtes d'ampoules est : lm. Exemple : 400 lm.

La couleur : elle est exprimée en kelvin.

L'échelle kelvin mesure la "température de couleur" d'un objet chauffé par analogie à la lumière du jour (rayons infrarouges et lumière visible du rouge au bleu). La lumière est intimement liée à la couleur.

- Plus la température kelvin est élevée, plus la lumière est "froide", plus elle est blanche et tire vers le bleu ≈ 7000 kelvin.
- La température kelvin "moyenne" pour une lumière idéale, couleur jaune ≈ 4000 kelvin.
- Plus sa température kelvin est basse, plus elle est "chaude", plus elle est ambrée et tire vers le jaune/orange ≈ 2000 kelvin.



• APPLIQUES LED :

La LED (Diode Electro Luminescente) est un composant optoélectronique capable d'émettre de la lumière lorsqu'il est parcouru par un courant électrique. D'une faible consommation d'énergie, elle a également une durée de vie extrêmement longue estimée à environ 100 000 heures. Elles s'affirment comme le mode d'éclairage le plus performant et durable : les ampoules led devraient à terme remplacer la majorité des lampes actuelles. Les appliques et les spots led Delpha ont une température de couleur 4100 kelvin, soit une lumière chaude. Elles ne doivent pas être jetées à la poubelle, il faut donc les amener à la déchetterie avec les déchets électroniques.



LA GARANTIE DE LA MARQUE DELPHA



• **Durée** : la garantie prend effet à la date de livraison chez le distributeur.

Elle est de :



LA GARANTIE

Les produits sont garantis contre tous vices de matière ou défauts de fabrication. La garantie comprend le remplacement des produits défectueux par des produits identiques ou similaires.

Delpha prend à sa charge la fourniture et les frais d'envoi des produits remplacés de l'usine au dépôt du distributeur.

Sont exclus de la garantie les dommages éventuels causés par des vices de pose, le fabricant n'intervenant pas dans l'installation ainsi que tous les autres frais relatifs à l'échange des produits défectueux, en particulier les frais de dépose et de repose, les frais de déplacement et de livraison chez le consommateur.

DOMAINE D'EXCLUSION

La garantie Delpha ne couvre pas les dommages d'origines suivantes :

- Le non-respect de la notice d'installation.
- Le non-respect des consignes d'entretien.
- L'utilisation de produits inadaptés.
- L'excès de chaleur.
- L'excès d'humidité.
- Le défaut dû à des modifications des meubles.
- L'infiltration d'eau due à des joints défectueux.
- Les nuances dans les décors bois.
- La variation de teinte due à la lumière.
- L'usure normale des produits due à leur utilisation.
- Les ampoules led et autres produits consommables.

Le bon fonctionnement de nos produits est tributaire d'une pose effectuée selon les règles de l'art et dans des conditions normales d'utilisation.

CONSEILS D'ENTRETIEN

Il est recommandé d'utiliser un chiffon doux microfibre sur les façades. Les frottements à sec sont à proscrire (risques de rayures).

Rincer et sécher rapidement avec un chiffon doux microfibre.

Ne pas utiliser de détergents contenant des particules abrasives (crème à récurer).

Les étiquettes difficiles à décoller peuvent être enlevées :

En réchauffant légèrement l'étiquette avec un sèche-cheveux pour réactiver la colle.

En imbibant l'étiquette avec du produit à vitre ou de l'eau savonneuse (quelques secondes suffisent).

Finitions / Matières Laques	Types de taches	Eau savonneuse	Produits à vitres	Alcool ménager	Raviveur de stratifié Réf. MRES (Kiraviv)	Acétone	Essence F	Eau écarlate	Vinaigre blanc
Mélaminé	Gras	●	●		●				●
	Calcaire								
	Colle (étiquette, film, scotch...)	●	●	●	●		●	●	
Stratifié	Gras	●	●		●				
	Calcaire								●
	Colle (étiquette, film, scotch...)						●	●	
PET (Polytéréphthalate d'éthylène)	Gras	●	●		●				
	Calcaire							●	
	Colle (étiquette, film, scotch...)								
Laque brillante et mate	Gras	●	●				●	●	
	Calcaire					●	●		●
	Colle (étiquette, film, scotch...)				●	●	●	●	
	Divers			●		●	●		
Métal laqué	Gras	●	●				●		
	Colle (étiquette, film, scotch...)					●		●	
Marbre de synthèse	Gras	●	●						
	Calcaire								●
	Colle (étiquette, film, scotch...)						●	●	
Céramique	Gras	●	●						
	Calcaire								●
	Colle (étiquette, film, scotch...)					●	●	●	
Verre	Gras	●	●						
	Calcaire								●
	Colle (étiquette, film, scotch...)					●	●	●	
Solid Surface et Cristalplant	Gras	●							
	Calcaire								●
	Colle (étiquette, film, scotch...)	●							

● Ne pas utiliser ● Conseillé



Ce catalogue est imprimé sur du papier issu de forêts gérées durablement et de sources contrôlées.