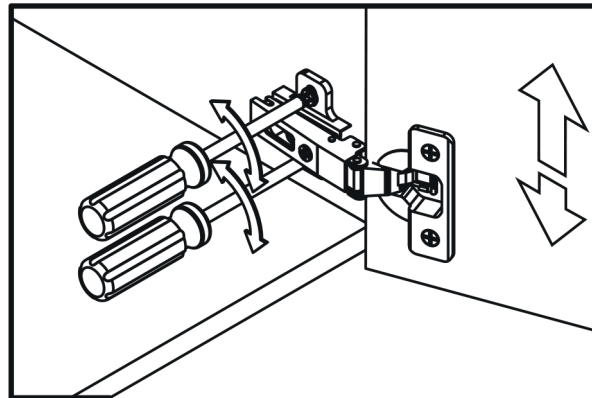
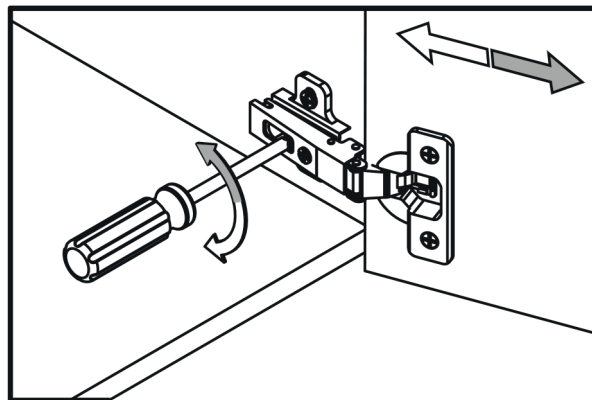


LULU

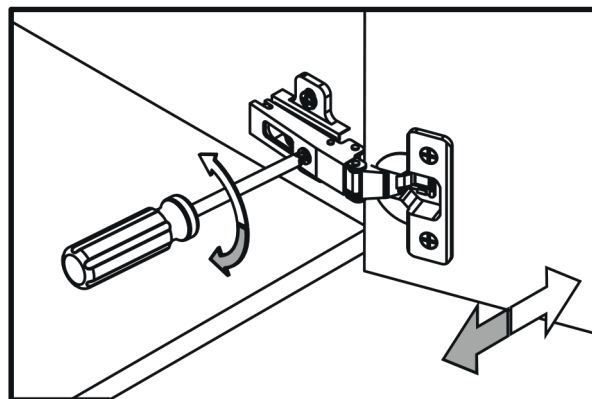
ref : 114720-114721
114722-114723



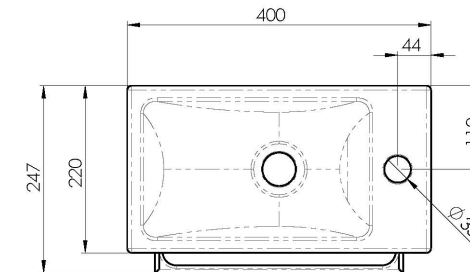
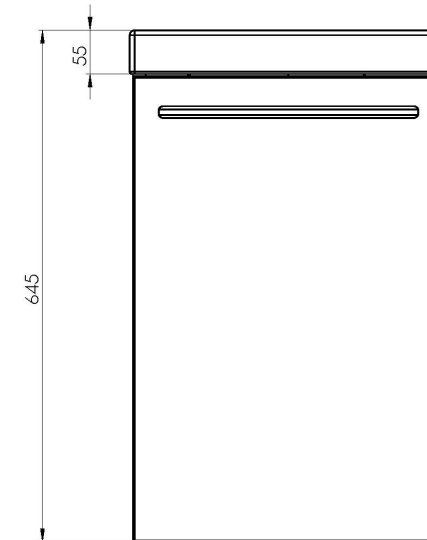
Réglage en hauteur
Height adjustment
Höheneinstellung



Réglage en profondeur
Convenient depth adjustment
Tiefeneinstellung

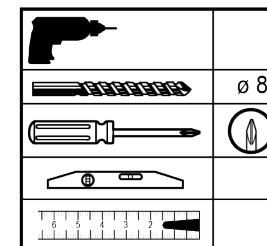


Réglage latéral
Side adjustment
Seitliche einrichtung



La fourniture des vis et chevilles n'engage pas DECOTEC, la bonne tenue du produit par le choix du matériel de fixation adapté à la nature du mur est de la seule responsabilité de l'installateur. Les sachets de quincaillerie fournis sont standards, certains composants ne sont donc pas utiles.

1		charnière 706015000092	x 2
2		embase 706015000017	x 2
3		poignée chrome 707008000178 poignée noire 707008000207	x 1
4		équerre 706002000132	x 2
5		attache miroir 706002000035	x 2
6		cheville 8 706014000035	x 4
7		vis 5 x 50 TF 706003000127	x 4
8		vis euro 13 TL 706003000145	x 4
9		vis 3.5 x 15 TF 706003000084	x 4
10		butée porte 706007000064	x 2
11		bouchon noir bouchon blanc	x 2 x 2



F	<ul style="list-style-type: none"> Afin d'accroître la longévité de votre produit, nous vous recommandons de chauffer et de ventiler votre salle de bains pour éviter l'accumulation de vapeur et d'essuyer les projections d'eau. Pour une complète satisfaction, respectez les consignes d'installation et d'entretien. Leur non-respect peut entraîner la perte de la garantie
D	<ul style="list-style-type: none"> Um eine lange Lebensdauer Ihrer Möbel sicherzustellen, empfehlen wir, das Badezimmer zu heizen und zu lüften, um hohe Luftfeuchtigkeit zu vermeiden. Wasserspritzer sollten trockengewischt werden. Damit das Möbelstück Sie vollstens zufriedenstellt, beachten Sie bitte die Installations- und Pflegevorschriften. Bei Nichteinhaltung erlischt der Garantieanspruch.
GB	<ul style="list-style-type: none"> To maximise the service life of your product, we recommend that your bathroom is properly heated and ventilated. This will prevent the build up of excess moisture and steam stagnation. Wipe with water splashes as they occur with clean cloth. For your complete satisfaction, carefully read the installation and maintenance instructions provided and retain for reference. Failure to follow the instruction may invalidate the product warranty.

DECOTEC
CRÉATEUR DE BIEN-ÊTRE

Rue de la fonderie 72160 Tuffé Val de la Chéronne - Mail : sav@decotec.fr

DECOTEC
CRÉATEUR DE BIEN-ÊTRE

Rue de la fonderie 72160 Tuffé Val de la Chéronne - Mail : sav@decotec.fr

1 Préparation murale



Hauteur évacuation version encastrée fonctionne avec bonde et siphon ci dessous (non fournis)

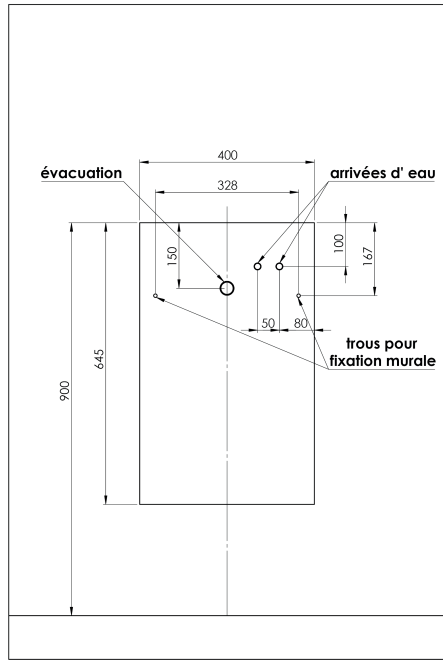


BONDE
143457100010

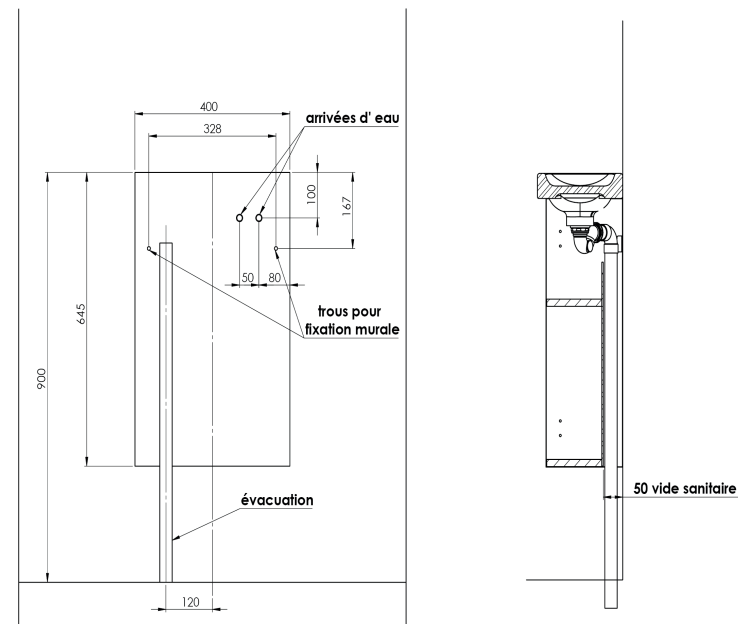


SIPHON
143457100011

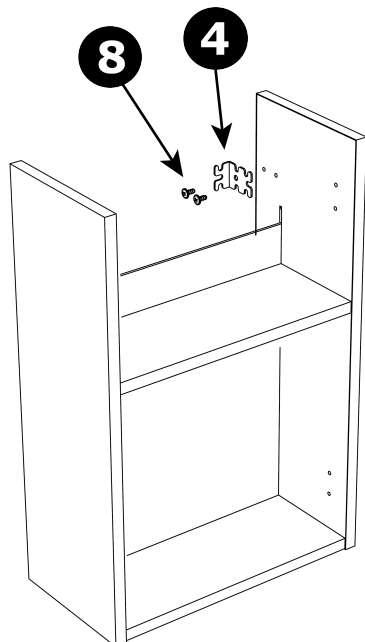
Evacuation encastrée



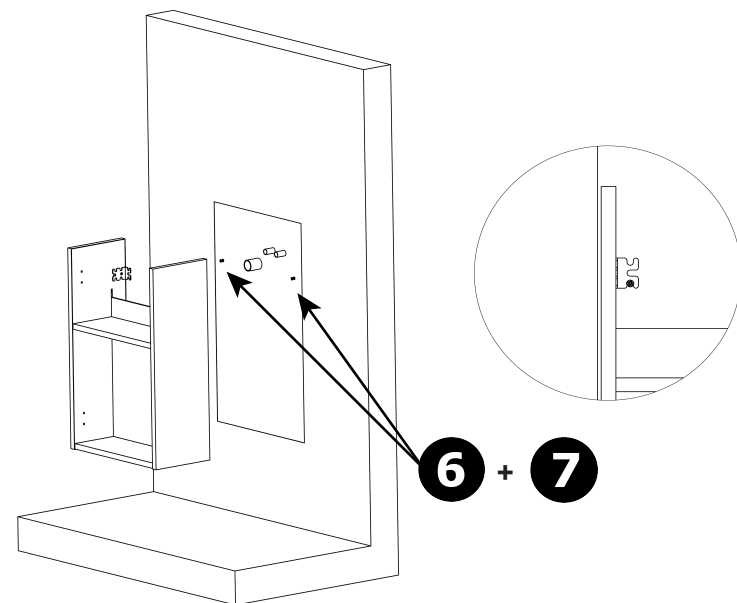
Evacuation apparente



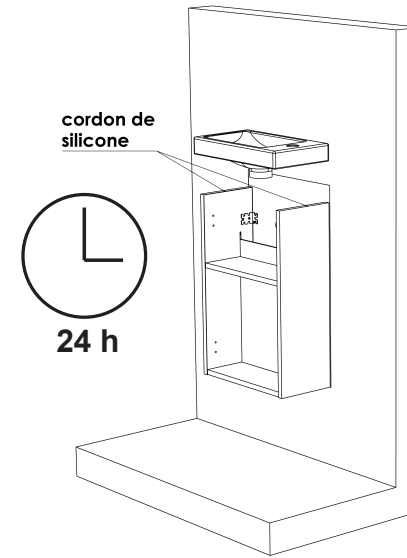
2 Montage fixations murales



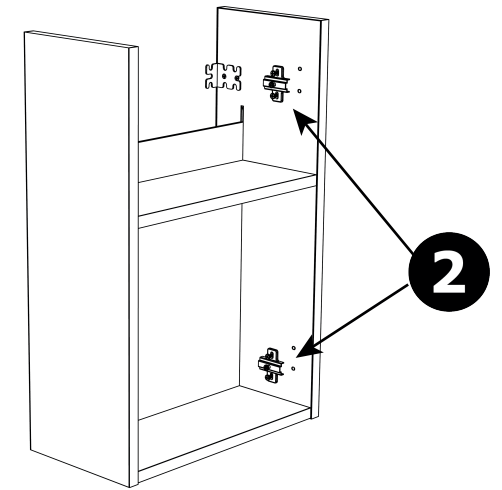
3 Accrochage



4 Pose lave mains

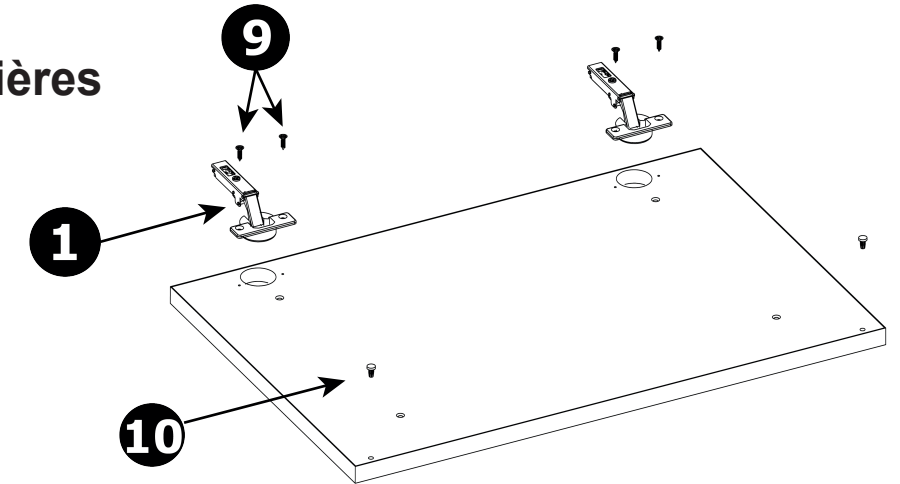


5 Montage embases charnières

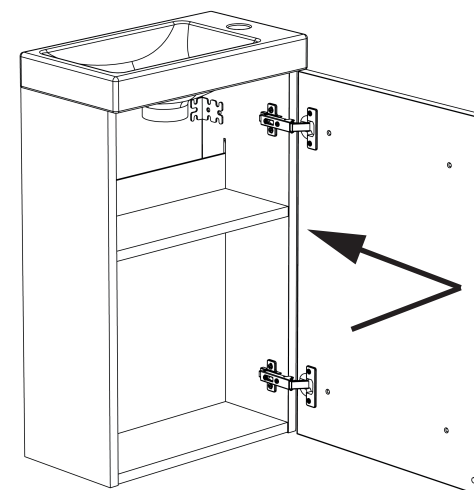


Choisir le sens d'ouverture de la porte

6 Montage charnières



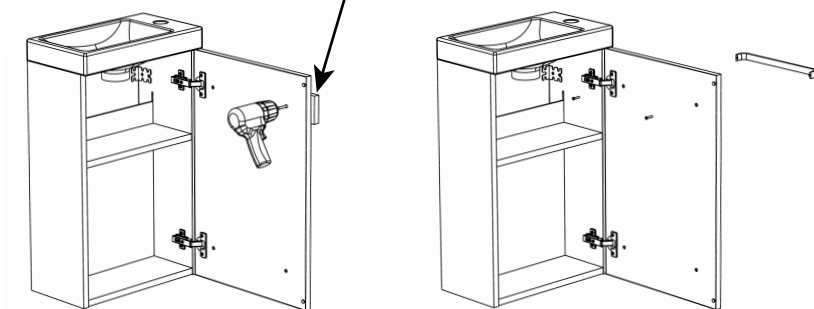
7 Montage porte



8 Montage poignée



maintenir fermement la cale par éclats



Déboucher les trous Ø 4 mm