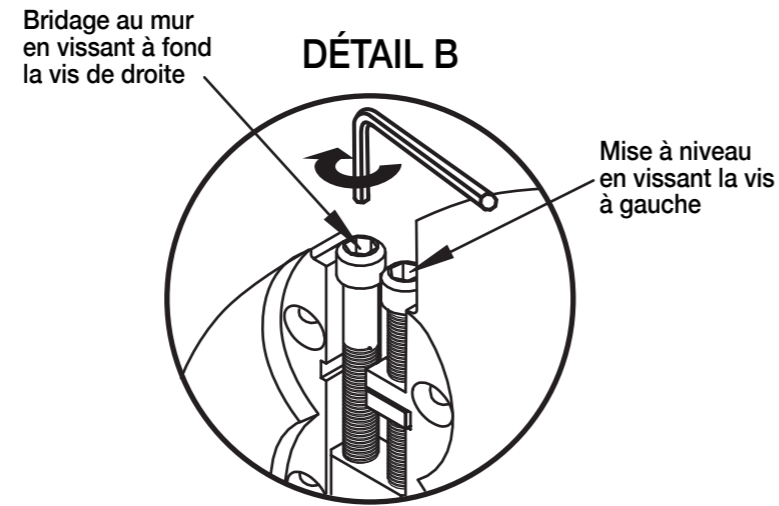
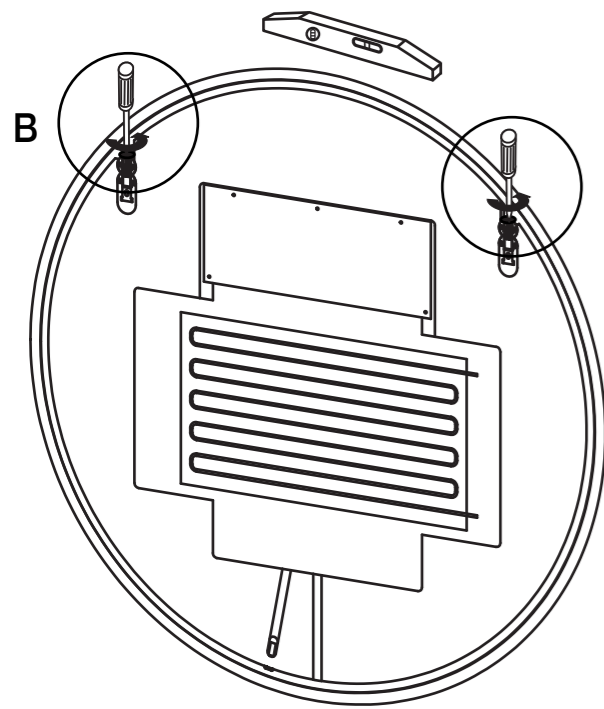


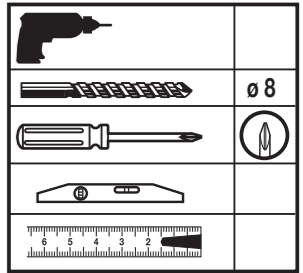
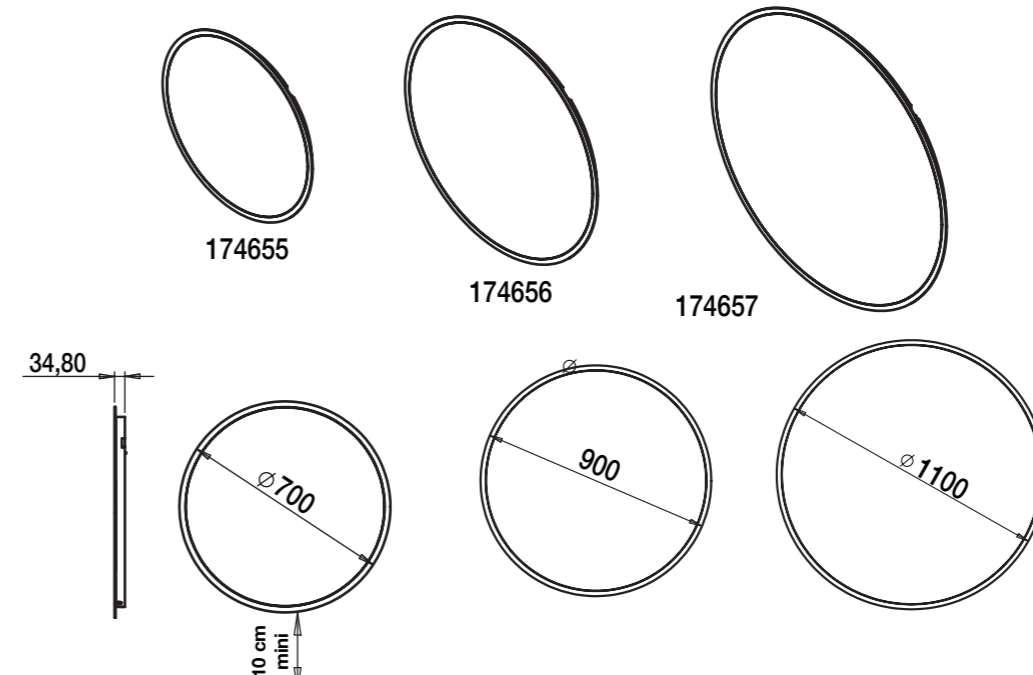
5 Mise à niveau / Upgrade of the mirror / Auf Niveau des Spiegels gelegt
Verrouillage au mur / Locking in the wal / Verriegelung an der Wand



Miroirs RONDS NARCISSE

Ref: 174655
656/657

V2-9/01/2023

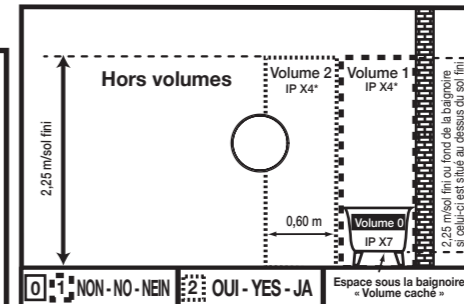


1		BORNIER 2 PÔLES 706006000087	X 1
2		FIXATION MURALE 706002000180	X 2

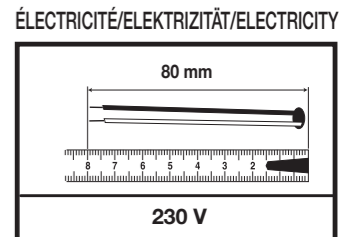
Pour le bon fonctionnement de l'interrupteur sensible aucun objet ne doit se trouver à moins de 10 cm.
Zur Gewährleistung einer optimalen Sensorfunktion ist ein Mindestabstand von 10 cm zwischen Spiegel/ Spiegelschrank und etwaigen Ablagen etc. einzuhalten.
To the guarantee of an optimal sensor function please keep a minimum distance of 10cms between the mirror/cabinet and possible wall-shelf or any files.

Ce produit contient des sources lumineuses de classe d'efficacité énergétique G
La source lumineuse contenue dans ce luminaire ne doit être remplacée que par le fabricant, son agent de maintenance ou une personne de qualification équivalente afin d'éviter tous risques.
A la fin de vie du produit, il est possible de retirer les sources lumineuses du produit.

Dans les locaux d'habitation, des locaux recevant une baignoire ou une douche et des prises de courant inférieur ou égal à 32A, le circuit correspondant doit être protégé par un dispositif à courant différentiel-résiduel (DDR) inférieur ou égal à 30 mA.
F Ce miroir CLASSE II IP44 peut être mise dans le volume 2.
GB This mirror CLASSE II IP44 can be put in volume 2.
D Dieser Spiegel CLASSE II IP44 kann in Volumen 2.



LED 12 V
ref :174655 19,68 W
ref :174656 25,44 W
ref :174657 31,68 W



- F**
- Mettre l'installation électrique hors tension avant de commencer la pose.
 - Choisir l'emplacement du meuble afin que la prise électrique du meuble soit en dehors du volume de sécurité.
 - Afin d'accroître la longévité de votre produit, nous vous recommandons de chauffer et de ventiler votre salle de bains pour éviter l'accumulation de vapeur et d'essuyer les projections d'eau.
 - Pour une complète satisfaction, respectez les consignes d'installation et d'entretien. Leur non-respect peut entraîner la perte de la garantie
- D**
- Vor Montagebeginn den Strom abstellen (Scherung ausschalten).
 - Stellplatz auswählen und darauf achten, daß die E-Steckdose für das Möbelstück außerhalb des Sicherheitsbereiches liegt.
 - Um eine lange Lebensdauer Ihrer Möbel sicherzustellen, empfehlen wir, das Badezimmer zu heizen und zu lüften, um hohe Luftfeuchtigkeit zu vermeiden. Wasserspritzer sollten trockengewischt werden.
 - Damit das Möbelstück Sie vollstens zufriedenstellt, beachten Sie bitte die installations und Pflegevorschriften. Bei Nichteinhaltung erlischt der Garantie Anspruch.
- GB**
- Isolate the electrical supply at the fuse box or consumer unit before attempting installation.
 - The product must be positioned so that the electric socket is outside the electrical safety zone.
 - To maximise the service life of your product, we recommend that your bathroom is properly heated and ventilated. This will prevent the build up of excess moisture and steam stagnation. Wipe with water splashes as they occur with clean cloth.
 - For you complete satisfaction, carefully read the installation and maintenance instructions provided and retain for reference. Failure to follow the instruction may invalidate the product warranty.

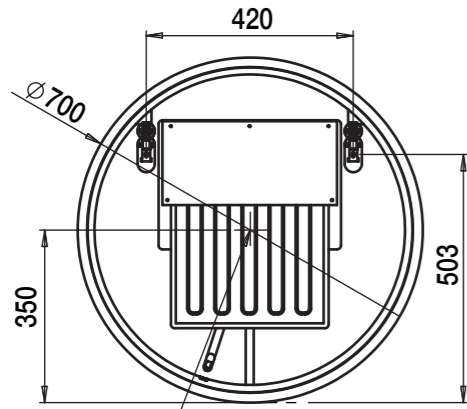
DECOTEC
CRÉATEUR DE BIEN-ÊTRE

Rue de la Fonderie, 72160 Tuffé-Val-de-la-Chéronne
Tél. 02 43 93 53 87 - www.decotec.fr - Mail : sav@decotec.fr

DECOTEC
CRÉATEUR DE BIEN-ÊTRE

Rue de la Fonderie, 72160 Tuffé-Val-de-la-Chéronne
Tél. 02 43 93 53 87 - www.decotec.fr - Mail : sav@decotec.fr

1 Préparation au mur / Wall mounting / Montage Vorbereitung

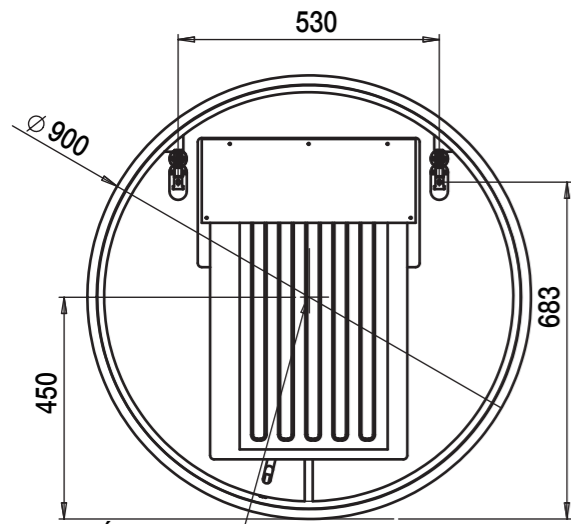


Électricité
Electricity
Elektrizität

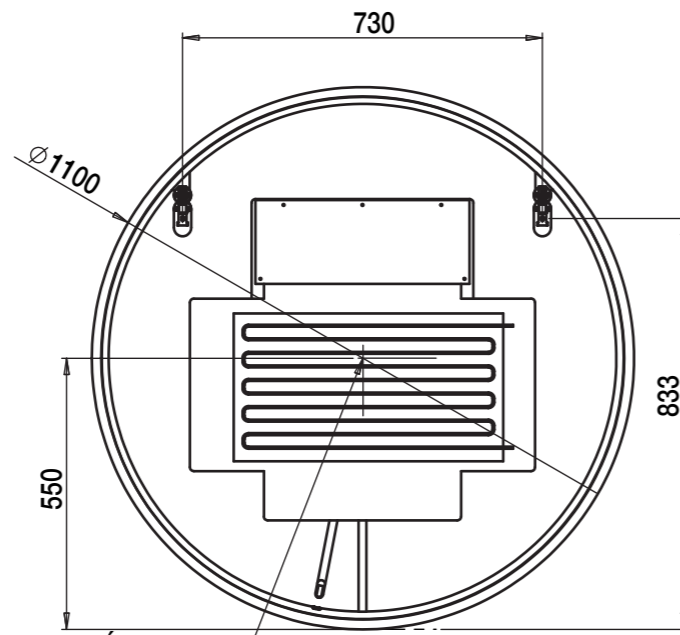
F
Utiliser des vis et chevilles adaptés au mur.

GB
Use screws and dowels suitable for the wall

D
Verwenden sie geeignete Schrauben und Dübel für die Wand

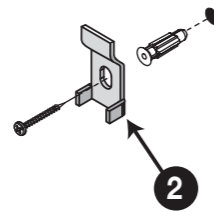
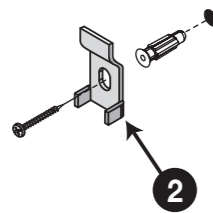


Électricité
Electricity
Elektrizität

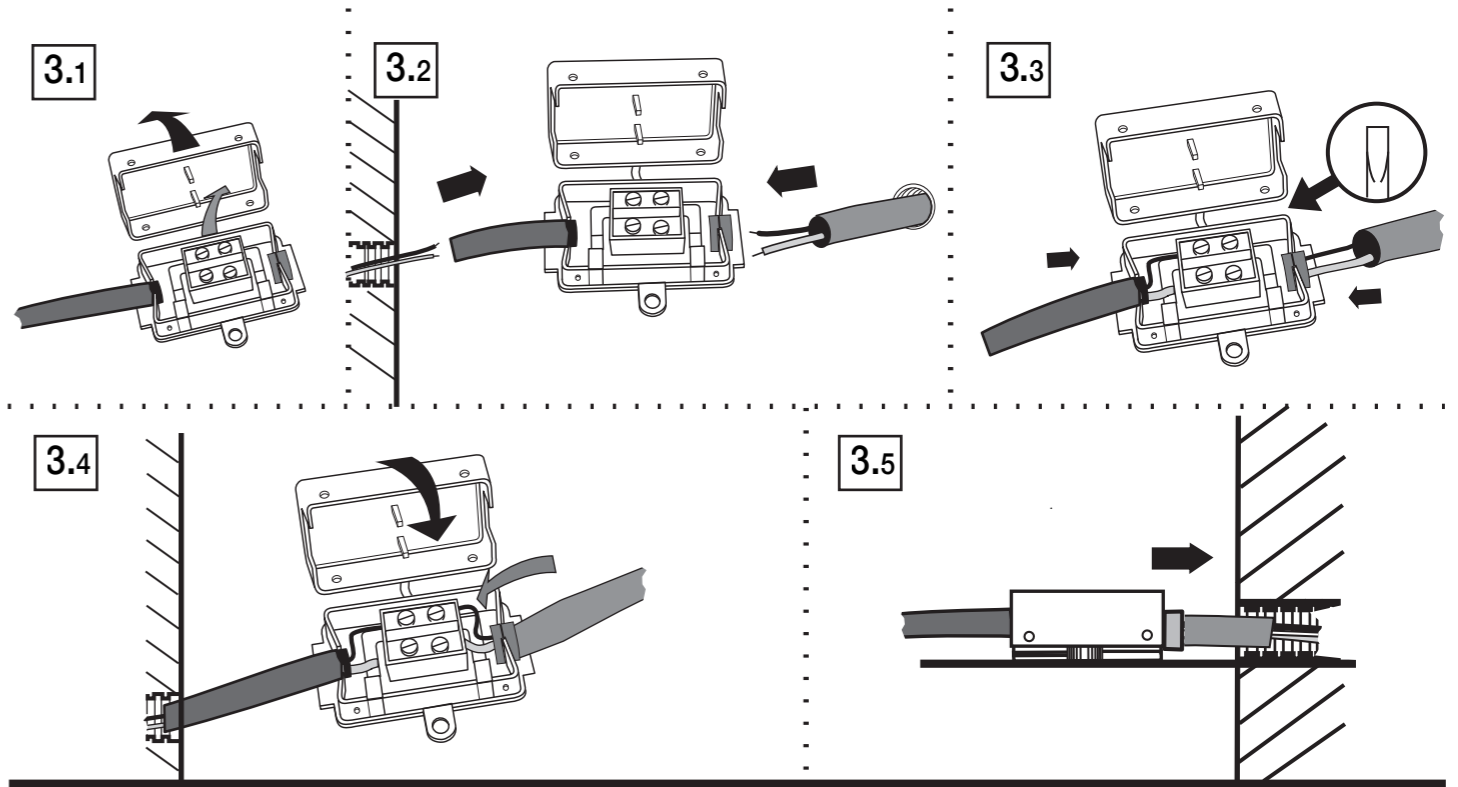


Électricité
Electricity
Elektrizität

2



3 RACCORDEMENT ÉLECTRIQUE BORNIER POUR 2 FILS / Electrical connection / Elektrische Verbindung



4 Mise en place au mur / Organized in the wall / An der Wand organisiert

