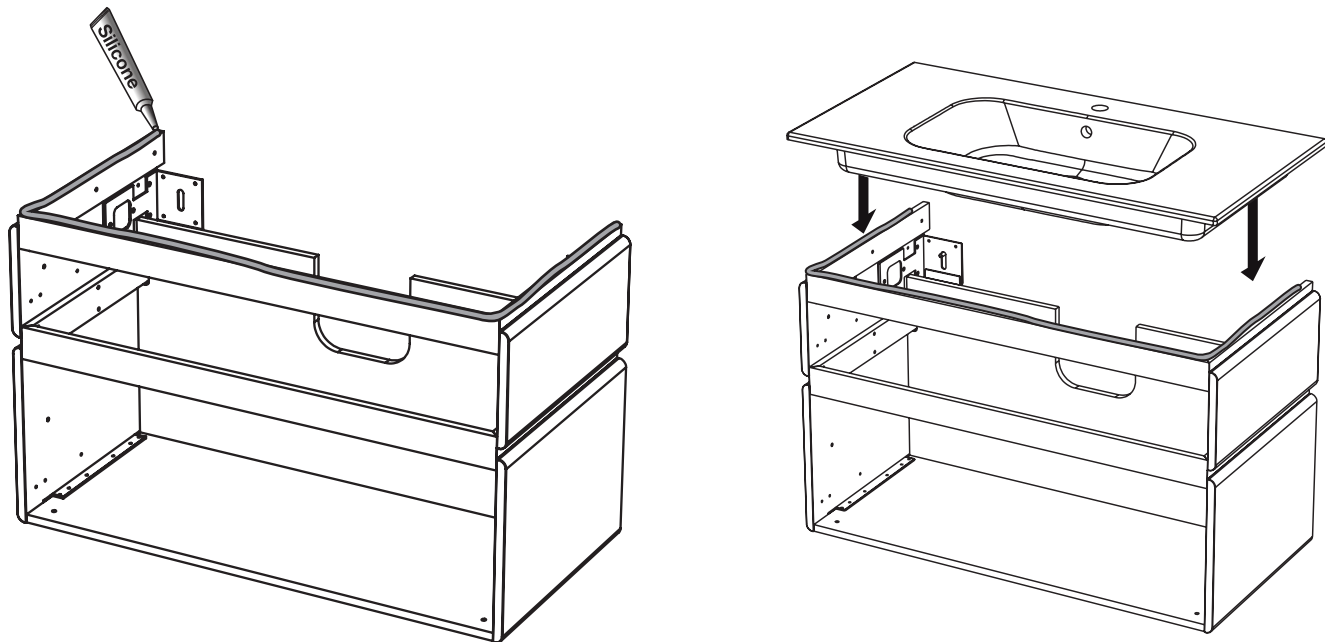
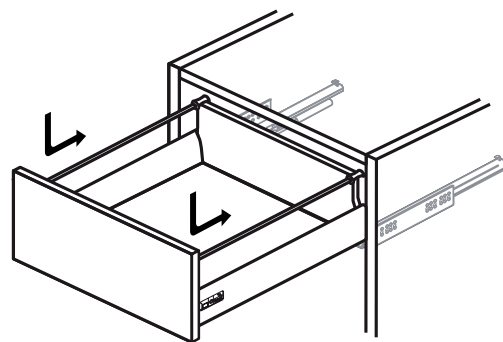
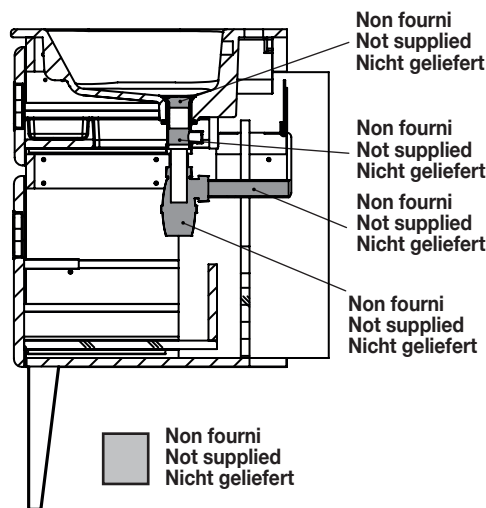


**7** POSE DU PLAN / Installation basin / Aufsetzen & Befestigen des waschtisches



**8** RÉGLAGE TIROIR / Adjustment of drawer / Auszugeinstellung  
Remontage tiroir / Reassembly drawer / Wiederaussetzen Schubfach



Réglage en hauteur (max. ± 2 mm)  
Height adjustment (max. ± 2 mm)  
Höhenverstellung (max. ± 2 mm)

Réglage latéral (± 1,5 mm)  
Side adjustment (± 1,5 mm)  
Seitenverstellung (± 1,5 mm)

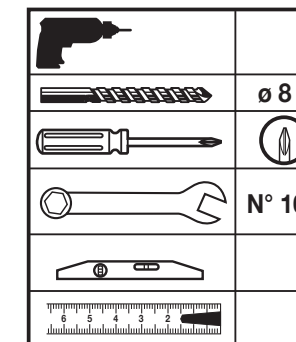
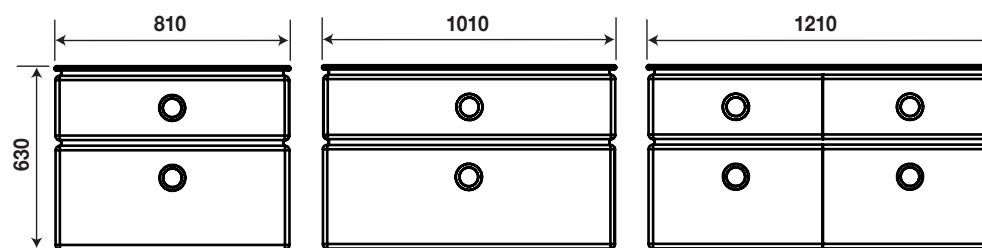
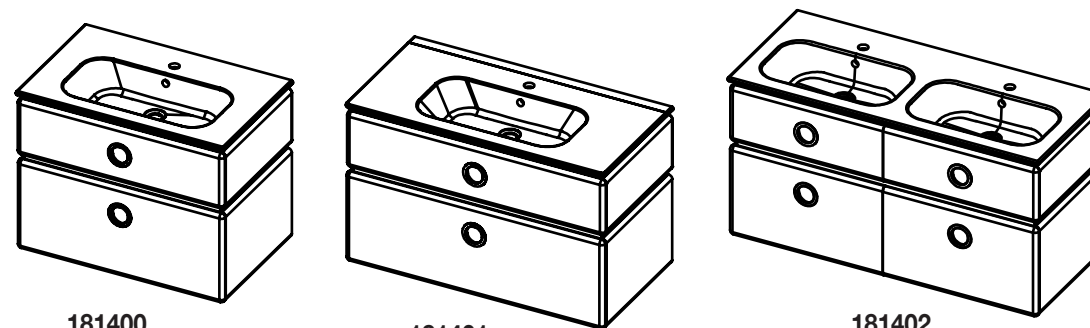
Réglage inclinaison (max. + 4 mm)  
Tilt angle adjustment of front (max. + 4 mm)  
Neigungsverstellung der Front (max. + 4 mm)

N181400/181401/181402\_MEUBLES VASQUE 80-100-120 JOLIE MOME 7/01/2016

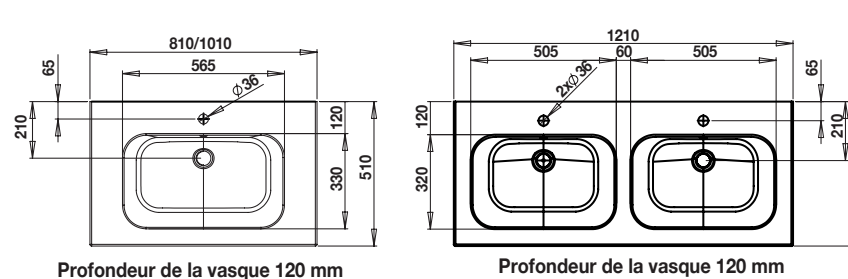
**Meubles vasque JOLIE MOME**  
L. 80 - 100 - 120

Réf. | 81400/181401  
181402

A-9/01/2018



Repérez ce dont vous avez besoin  
Extract the parts you need  
Entnehmen sie die benötigten teile



		181400	181401	181402
1		ROND 8 L 706011000040	X 2	X 4
2		ROND 8 H EVENT 706011000041	X 2	X 4
3		ECROU 8 H 706011000030	X 2	X 4
4		ATTEVASION 706002000030	X 2	X 4

**F**

- Mettre l'installation électrique hors tension avant de commencer la pose.
- Choisir l'emplacement du meuble afin que la prise électrique du meuble soit en dehors du volume de sécurité.
- Afin d'accroître la longévité de votre produit, nous vous recommandons de chauffer et de ventiler votre salle de bains pour éviter l'accumulation de vapeur et d'essuyer les projections d'eau.
- Pour une complète satisfaction, respectez les consignes d'installation et d'entretien. Leur non-respect peut entraîner la perte de la garantie

**D**

- Vor Montagebeginn den Strom abstellen (Scherung ausschalten).
- Stellplatz auswählen und darauf achten, daß die E-Steckdose für das Möbelstück außerhalb des Sicherheitsbereiches liegt.
- Um eine lange Lebensdauer Ihrer Möbel sicherzustellen, empfehlen wir, das Badezimmer zu heizen und zu lüften, um hohe Luftfeuchtigkeit zu vermeiden. Wasserspritzer sollten trockengewischt werden.
- Damit das Möbelstück Sie vollstens zufriedenstellt, beachten Sie bitte die installations und Pflegevorschriften. Bei Nichteinhaltung erlischt der Garantie Anspruch.

**GB**

- Isolate the electrical supply at the fuse box or consumer unit before attempting installation.
- The product must be positioned so that the electric socket is outside the electrical safety zone.
- To maximise the service life of your product, we recommend that your bathroom is properly heated and ventilated. This will prevent the build up of excess moisture and steam stagnation. Wipe with water splashes as they occur with clean cloth.
- For you complete satisfaction, carefully read the installation and maintenance instructions provided and retain for reference. Failure to follow the instruction may invalidate the product warranty.

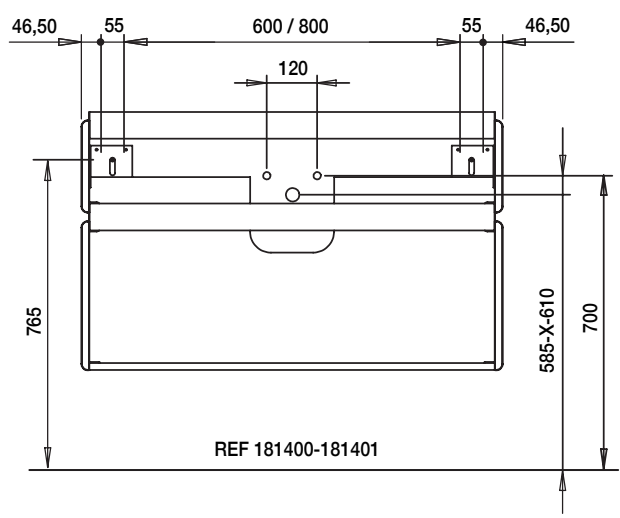
**DECOTEC**  
CRÉATEUR DE BIEN-ÊTRE

Rue de la Fonderie, 72160 Tuffé-Val-de-la-Chéronne  
Tél. 02 43 93 53 87 - www.decotec.fr - Mail : sav@decotec.fr

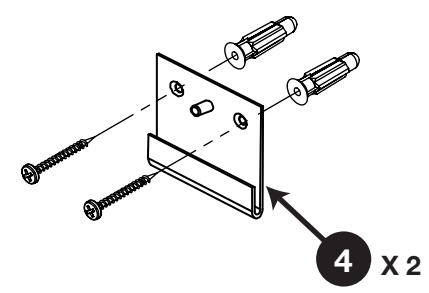
**DECOTEC**  
CRÉATEUR DE BIEN-ÊTRE

Rue de la Fonderie, 72160 Tuffé-Val-de-la-Chéronne  
Tél. 02 43 93 53 87 - www.decotec.fr - Mail : sav@decotec.fr

**1** **FIXATION MURALE - Wall fixing - Wandbefestigung**



**POSE DES ÉQUERRES AU MUR**  
*Wall brackets installation / Anbringen der wandhalterungen*

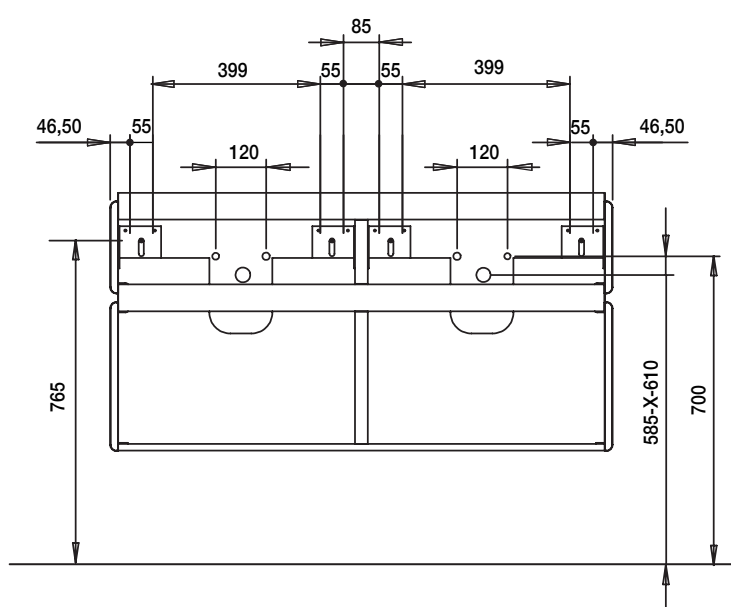


**!**

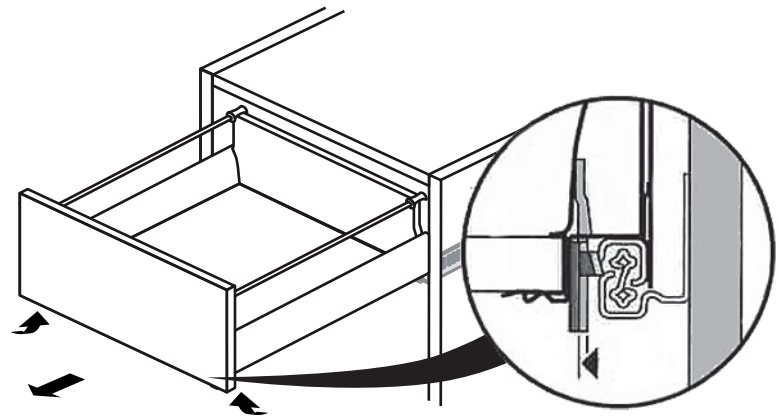
**F**  
*Utiliser des vis et chevilles adaptés au mur.*

**GB**  
*Use screws and dowels suitable for the wall*

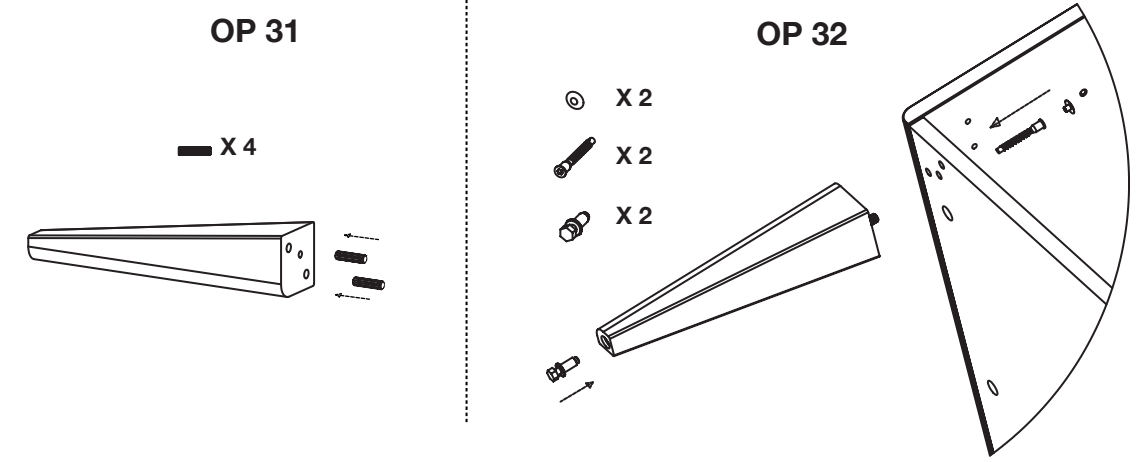
**D**  
*Verwenden sie geeignete Schrauben und Dübel für die Wand*



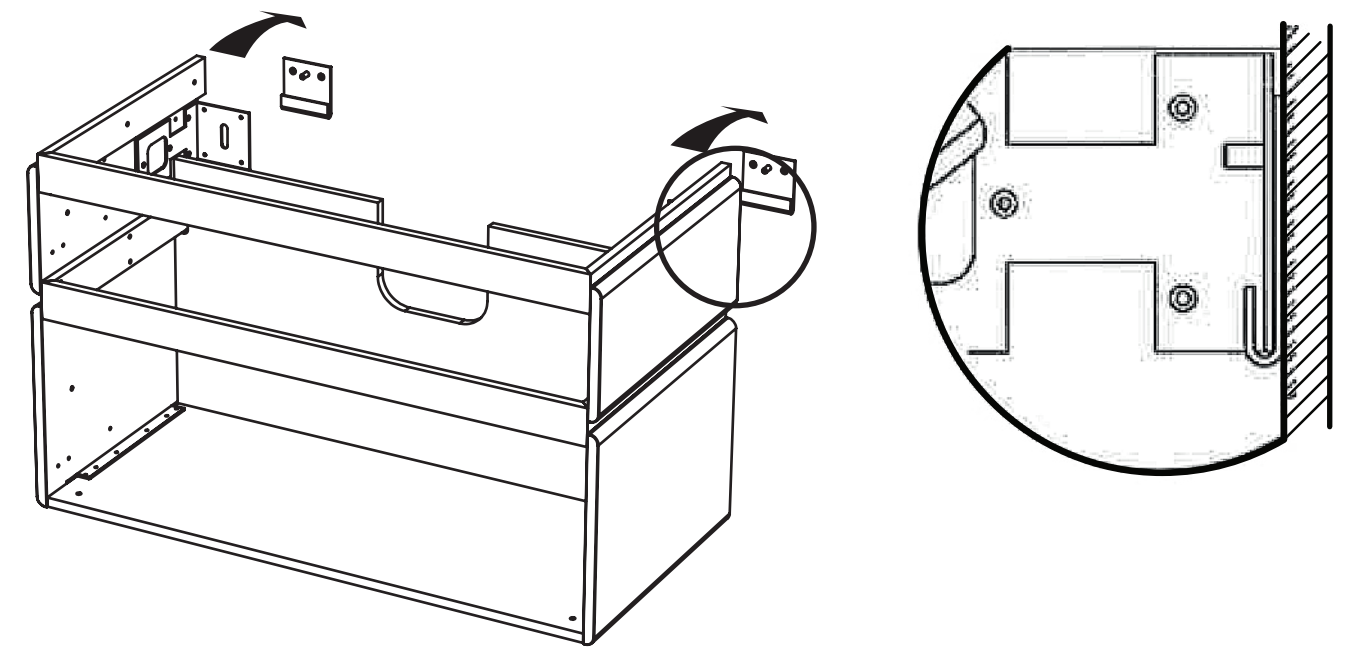
**2** **DÉMONTAGE DU TIROIR / Removing drawer / Aushängen**



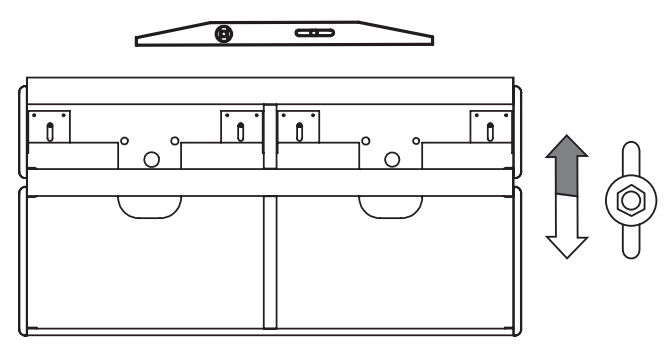
**3** **POSE DES PIEDS / Feet installation / Anbringen des Bein - OPTIONNEL / Optional / Wahl**  
**RESPECTER IMPERATIVEMENT L'ORDRE DE MONTAGE / Please, keep imperative the assembly order**  
*Bitte zwingend die Montager Reihenfolge einhalten*



**4** **POSE DU MEUBLE / Furniture installation / Anbringen des Möbelstück**



**5** **MISE À NIVEAU DU MEUBLE / Setting furniture**  
*Ausrichten des Möbelstück auf lot*



**6** **VERROUILLAGE AU MUR / Lock furniture**  
*Befestigung des Möbelstück and der wand*

