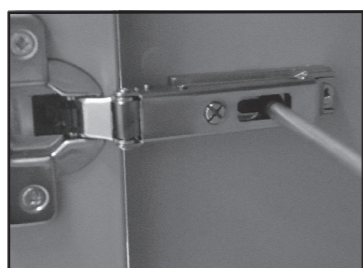


## 5 RÉGLAGES PORTES



Réglage en profondeur

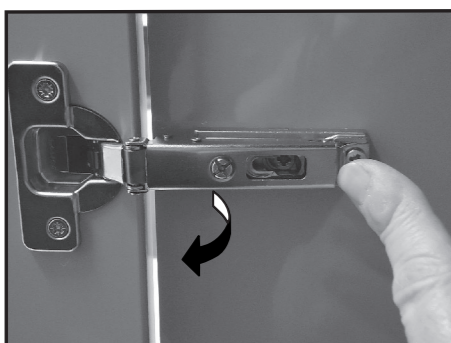


Réglage en hauteur

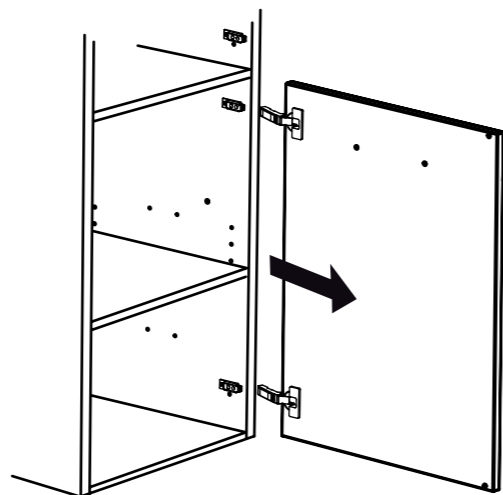


Réglage latéral

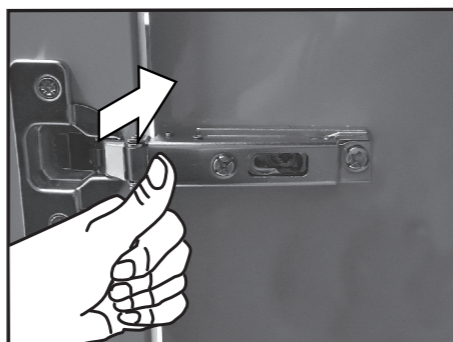
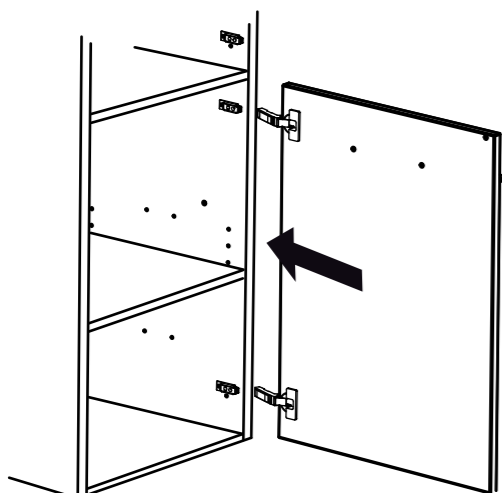
## 6 DÉMONTAGE PORTES



1-Appuyez  
2-Tirez



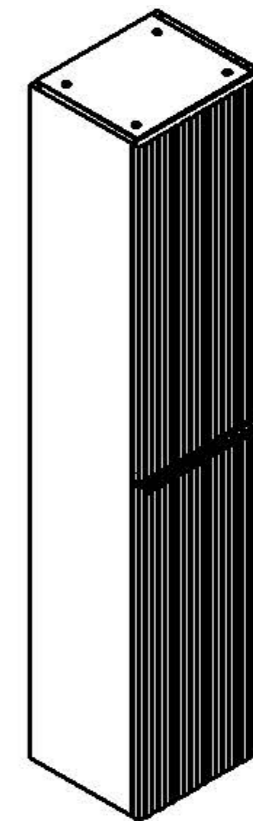
## 7 REMONTAGE PORTES



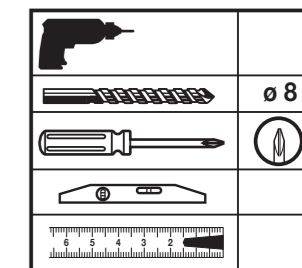
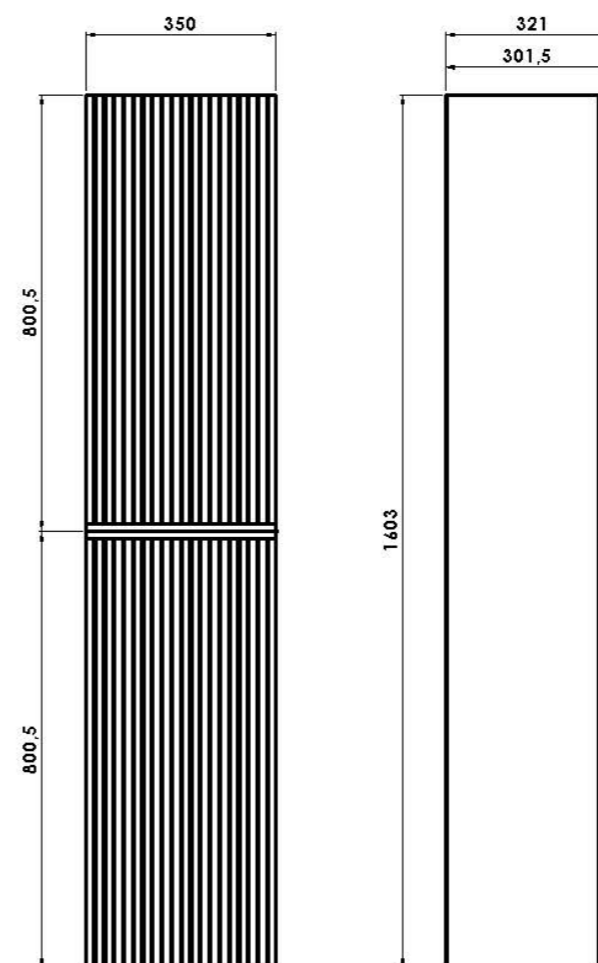
Appuyez

# Colonnes WOODY

Réf.182165  
182166



182165  
182166



Repérez ce dont vous avez besoin  
Extract the parts you need  
Entnehmen sie die benötigten teile

1		CHEVILLE 8 706014000035	X 8
2		VIS 5 X 50 TR 706003000127	X 8
3		PLATINE MURALE 706002000087	X 4
4		BOU Ø 10 706007000162	X 8
5		TAQ 830 706010000006	X 16
6		TABLETTES 26236200021	X 4

- F**
- Mettre l'installation électrique hors tension avant de commencer la pose.
  - Choisir l'emplacement du meuble afin que la prise électrique du meuble soit en dehors du volume de sécurité.
  - Afin d'accroître la longévité de votre produit, nous vous recommandons de chauffer et de ventiler votre salle de bains pour éviter l'accumulation de vapeur et d'essuyer les projections d'eau.
  - Pour une complète satisfaction, respectez les consignes d'installation et d'entretien. Leur non-respect peut entraîner la perte de la garantie

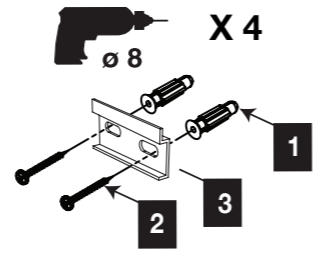
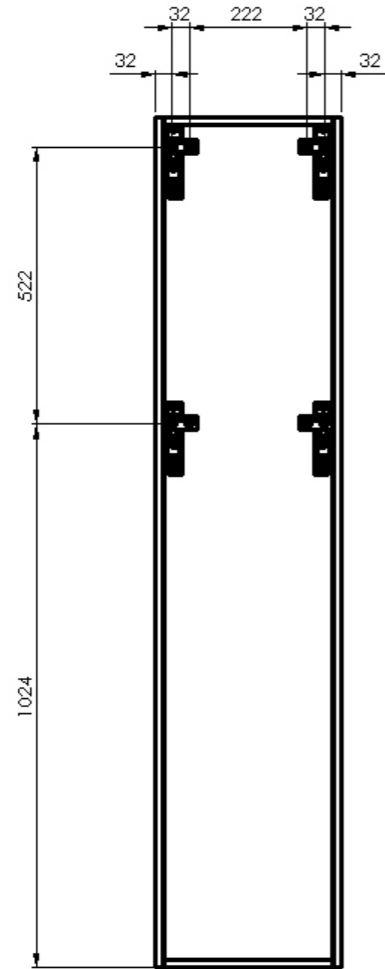
**DECOTEC**  
CRÉATEUR DE BIEN-ÊTRE

Rue de la Fonderie, 72160 Tuffé-Val-de-la-Chéronne  
Tél. 02 43 93 53 87 - www.decotec.fr - Mail : sav@decotec.fr

**DECOTEC**  
CRÉATEUR DE BIEN-ÊTRE

Rue de la Fonderie, 72160 Tuffé-Val-de-la-Chéronne  
Tél. 02 43 93 53 87 - www.decotec.fr - Mail : sav@decotec.fr

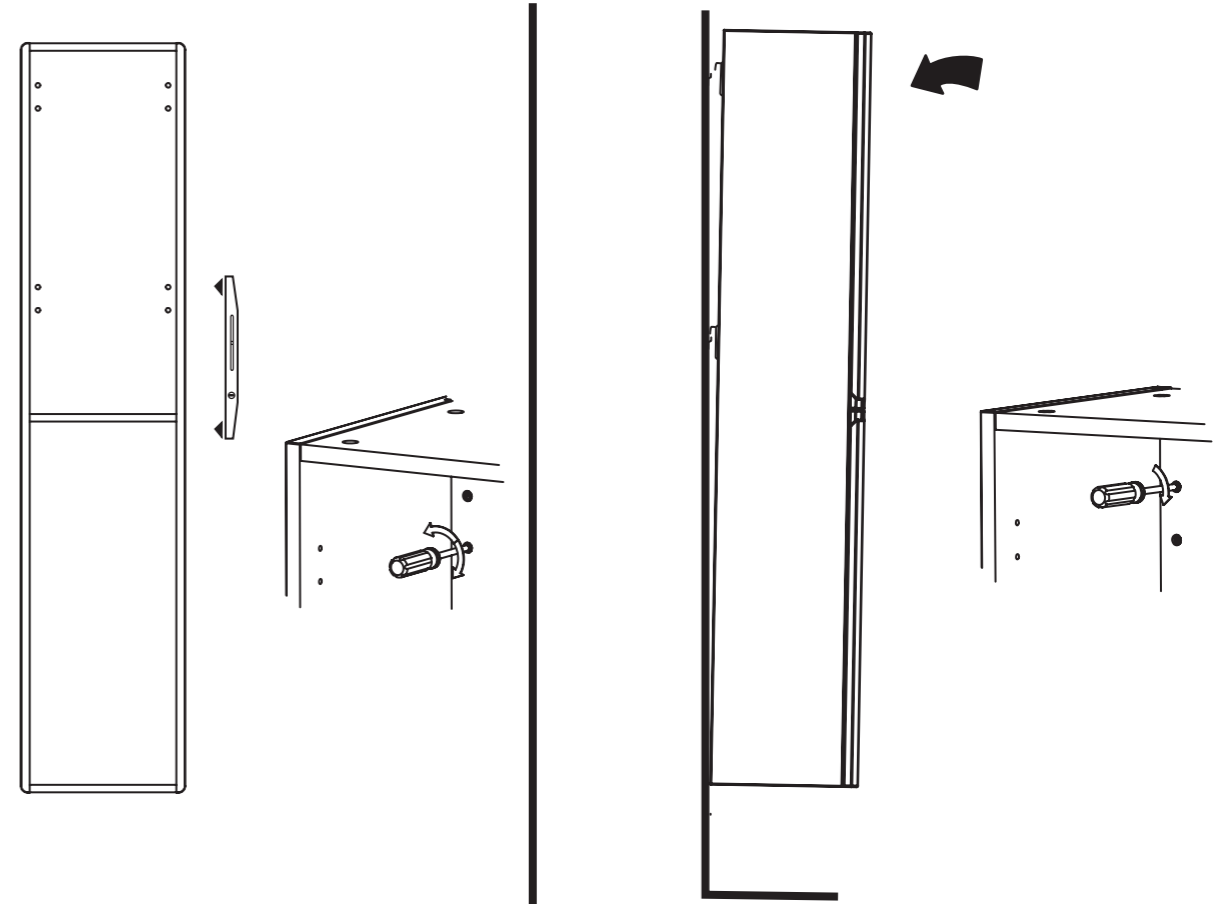
**1** FIXATION MURALE





La fourniture des vis et chevilles n'engage pas DECOTEC, la bonne tenue du produit par le choix du matériel de fixation adapté à la nature du mur est de la seule responsabilité de l'installateur. Les sachets de quincaillerie fournis sont standards, certains composants ne sont donc pas utiles.

**3**



**4**

**2** POSE DU MEUBLE

