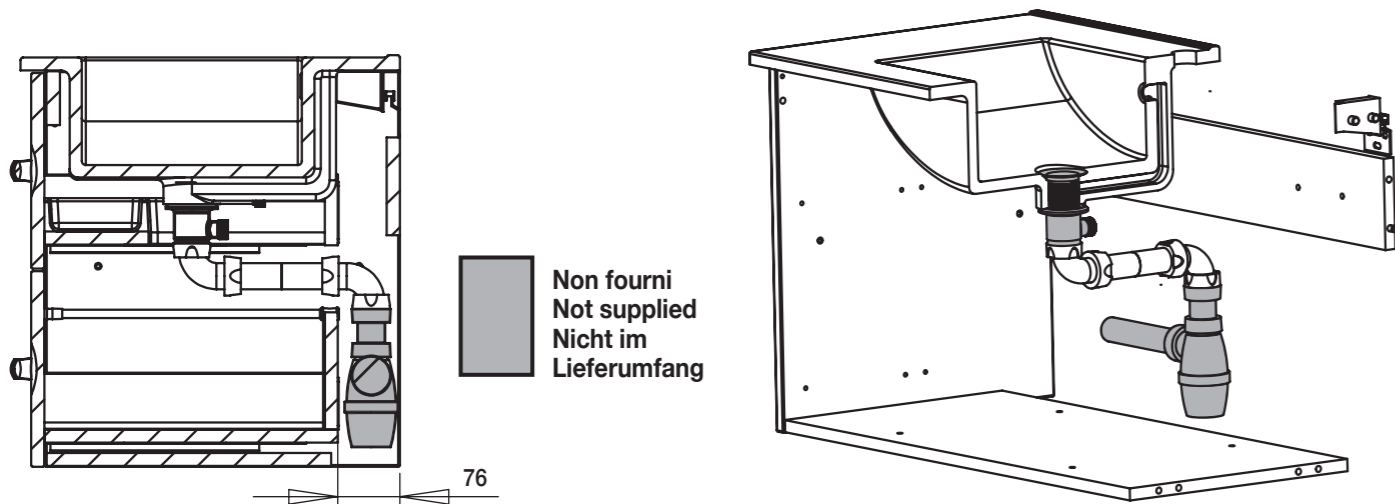


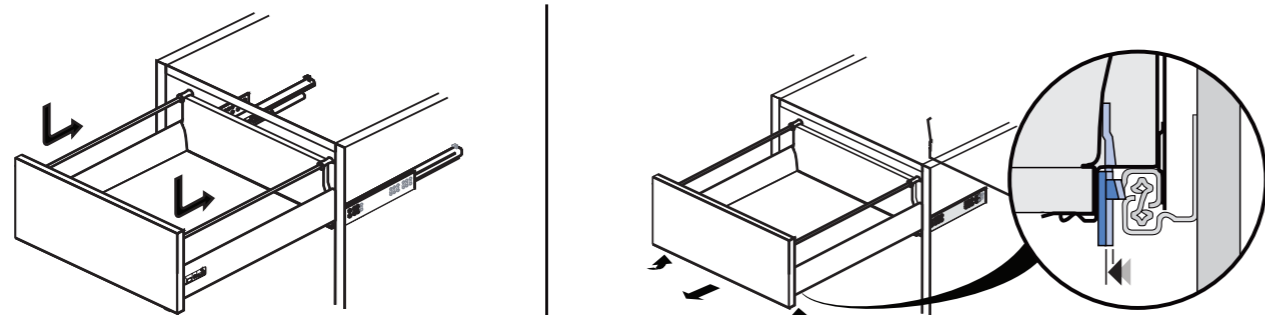
5 RACCORDEMENT / Fitting instructions/ Anschluss für Abfluss



Non fourni
Not supplied
Nicht im
Lieferumfang

76

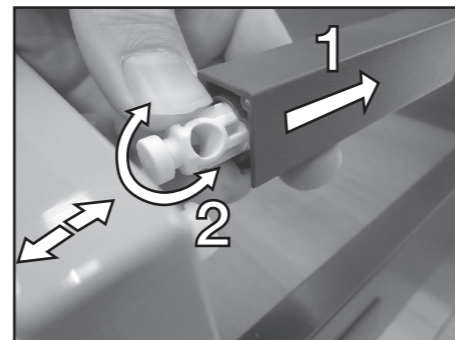
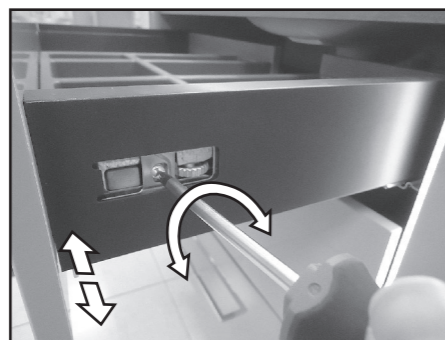
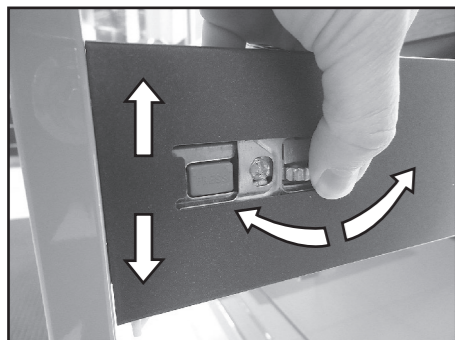
7 RÉGLAGE TIROIR / Adjustment of drawer / Auszugseinstellung



Réglage en hauteur (max. + 3,5 mm)
Height adjustment (max. + 3,5 mm)
Höhenverstellung (max. + 3,5 mm)

Réglage latéral (max. +/- 1,5 mm)
Side adjustment (max. +/- 1,5 mm)
Seitenverstellung (max. +/- 1,5 mm)

Réglage inclinaison (max. + 4 mm)
Tilt angle adjustment of front (max. + 4 mm)
Neigungsverstellung der Front (max. + 4 mm)

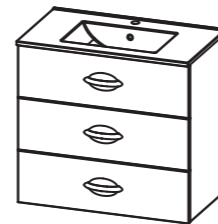
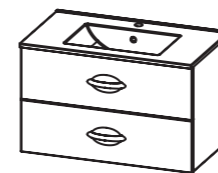
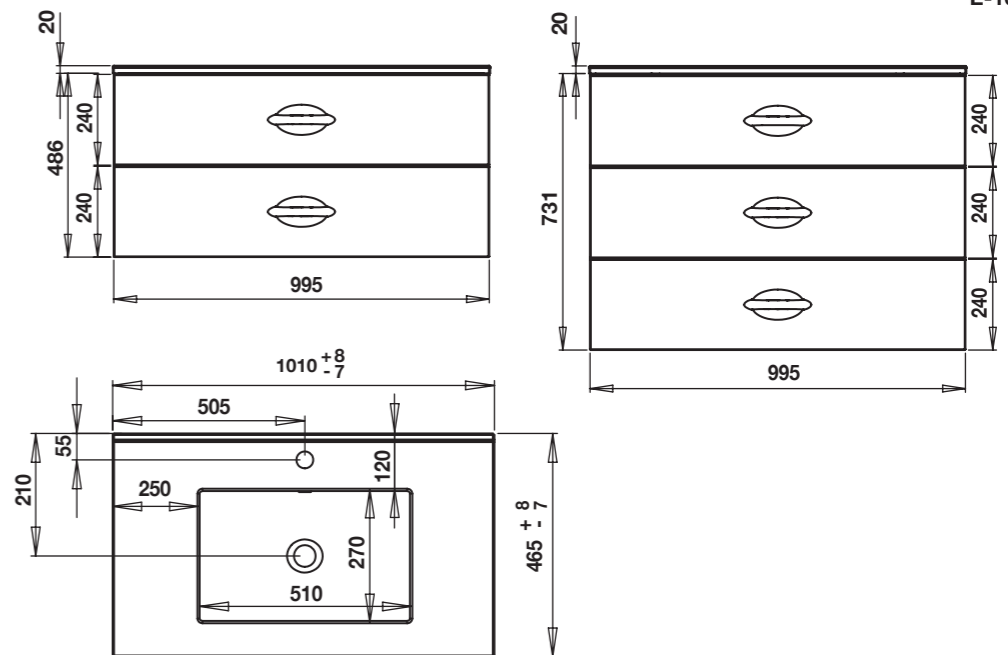


N179004>N179304_N179012>N179312_MEUBLES_BENTO 1000_V1 18/05/2013

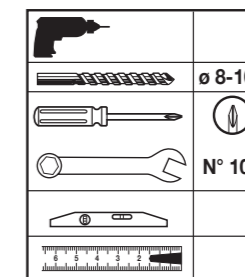
Meubles BENTO 1000

Réf. | 179004-179012
| 179104-179112
| 179204-179212
| 179304-179312

E-10/03/2021



Repérez ce dont vous avez besoin
Extract the parts you need
Entnehmen sie die benötigten teile



1		PLAQUE 273 703001000061	X 4
2		CHEVILLE S10 706014000033	X 2
3		RONDELLE 8 L 706011000040	X 2

- F**
- Mettre l'installation électrique hors tension avant de commencer la pose.
 - Choisir l'emplacement du meuble afin que la prise électrique du meuble soit en dehors du volume de sécurité.
 - Afin d'accroître la longévité de votre produit, nous vous recommandons de chauffer et de ventiler votre salle de bains pour éviter l'accumulation de vapeur et d'essuyer les projections d'eau.
 - Pour une complète satisfaction, respectez les consignes d'installation et d'entretien. Leur non-respect peut entraîner la perte de la garantie
- D**
- Vor Montagebeginn den Strom abstellen (Scherung ausschalten).
 - Stellplatz auswählen und darauf achten, daß die E-Steckdose für das Möbelstück außerhalb des Sicherheitsbereiches liegt.
 - Um eine lange Lebensdauer Ihrer Möbel sicherzustellen, empfehlen wir, das Badezimmer zu heizen und zu lüften, um hohe Luftfeuchtigkeit zu vermeiden. Wasserspritzer sollten trockengewischt werden.
 - Damit das Möbelstück Sie vollstens zufriedenstellt, beachten Sie bitte die installations und Pflegevorschriften. Bei Nichteinhaltung erlischt der Garantie Anspruch.
- GB**
- Isolate the electrical supply at the fuse box or consumer unit before attempting installation.
 - The product must be positioned so that the electric socket is outside the electrical safety zone.
 - To maximise the service life of your product, we recommend that your bathroom is properly heated and ventilated. This will prevent the build up of excess moisture and steam stagnation. Wipe with water splashes as they occur with clean cloth.
 - For you complete satisfaction, carefully read the installation and maintenance instructions provided and retain for reference. Failure to follow the instruction may invalidate the product warranty.

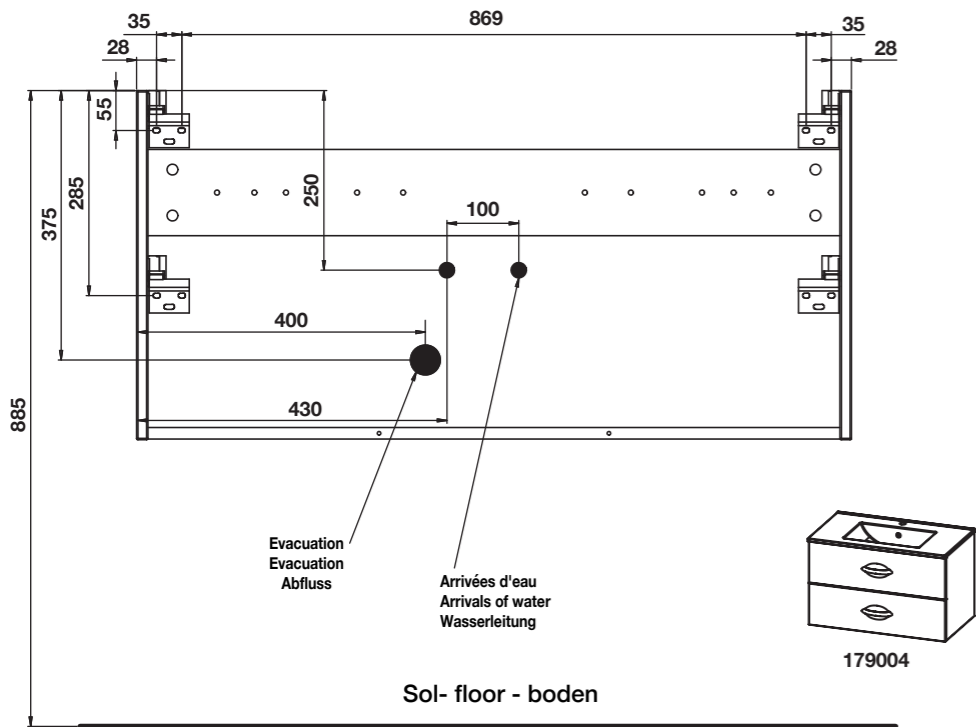
DECOTEC
CRÉATEUR DE BIEN-ÊTRE

Rue de la Fonderie, 72160 Tuffé-Val-de-la-Chéronne
Tél. 02 43 93 53 87 - www.decotec.fr - Mail : sav@decotec.fr

DECOTEC
CRÉATEUR DE BIEN-ÊTRE

Rue de la Fonderie, 72160 Tuffé-Val-de-la-Chéronne
Tél. 02 43 93 53 87 - www.decotec.fr - Mail : sav@decotec.fr

1 FIXATION MURALE - Wall fixing - Wandbefestigung

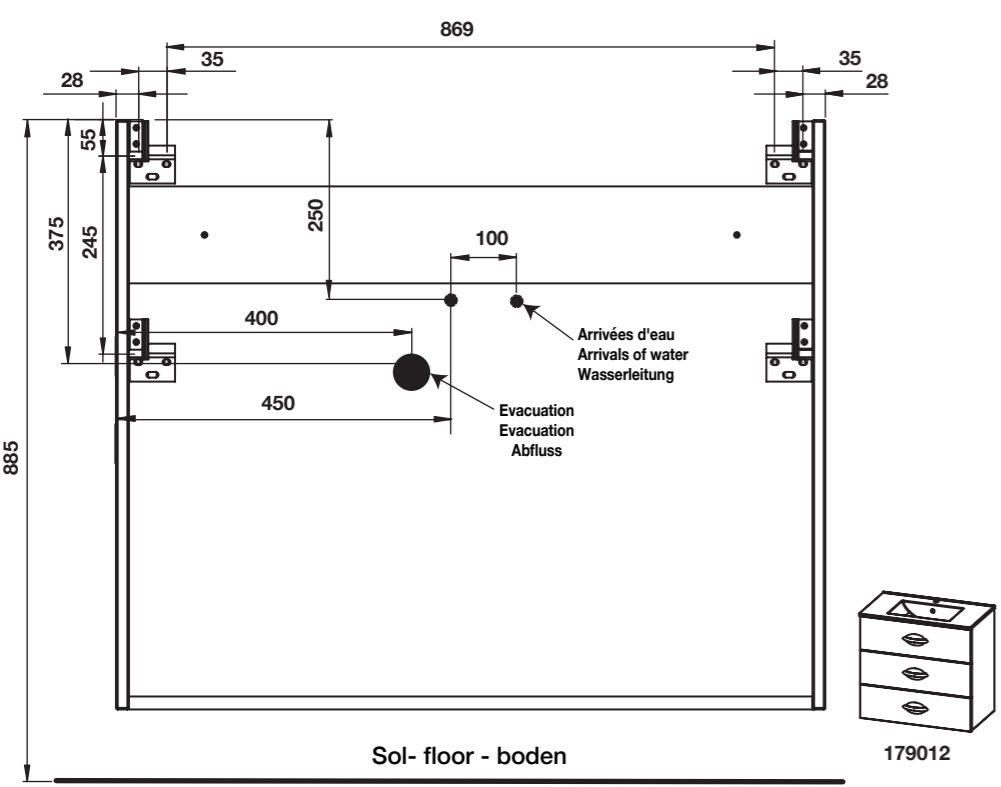
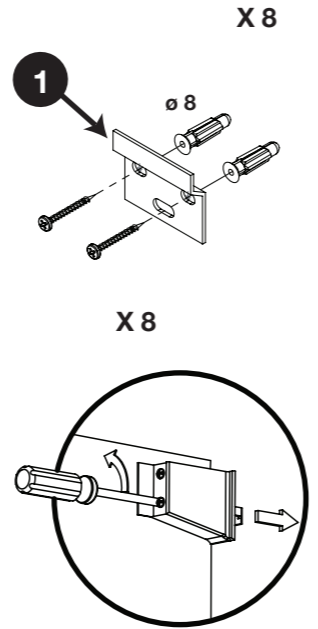


!

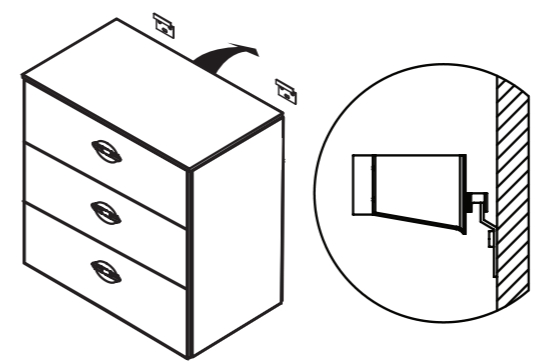
F
Utiliser des vis et chevilles adaptés au mur.

GB
Use screws and dowels suitable for the wall

D
Verwenden sie geeignete Schrauben und Dübel für die Wand



2 POSE DU MEUBLE
Furniture installation / Anbringen des Möbelstück

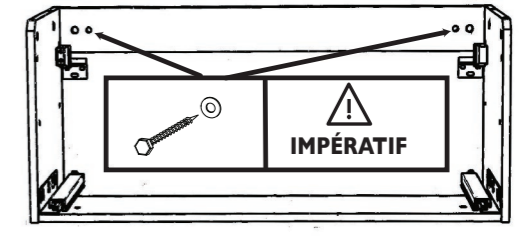
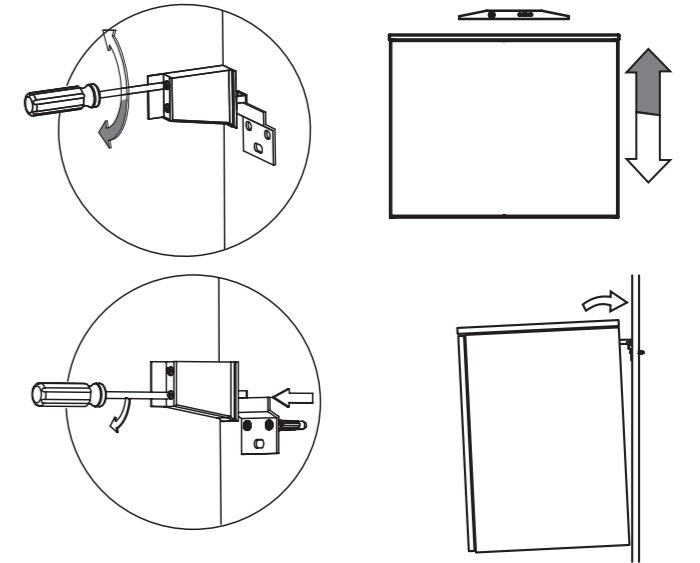


Meuble avec traverse arrière
(traverse = renfort sur l'arrière du caisson qui vient se plaquer au mur).

Unit with rear support crossbar.

Möbel mit Querträger
(Querträger = Verstrebung auf der Möbelerückseite welche zur Befestigung an der Wand dient).

3 MISE À NIVEAU DU MEUBLE / Setting furniture / Ausrichten des Möbelstück auf lot



4 Pose du plan / Basin installation / Aufsetzen & Befestigen des waschtisches

⚠ Pensez à masquer les côtés et le bandeau de façade avant l'application du silicone translucide / Denken sie daran, die seiten und die Frontplatte abzudecken, bevor sie das durchscheinende silikon auftragen. / Remember to hide the dimensions and the facade before applying the translucent silicone.

