

CENTRIC

La maison reste l'endroit où l'on se sent le mieux. Le Centric en fait également un havre de paix chaleureux, où le confort du chauffage central permet d'en profiter pleinement à tout moment. Cerise sur le gâteau : le Centric combine ce confort à un design racé. Outre une finition des plus esthétiques, ce radiateur présente un point de raccordement central fixe qui crée un ensemble harmonieux. Ce raccord central accélère, en outre, le montage.

Produit :	radiateur à vanne avec raccordement central (en bas) et 4 raccords latéraux. Insert de vanne fourni. La console en J permet d'inverser le radiateur au montage afin de monter le bouton du thermostat à gauche ou à droite (à l'exception du type 11).
Matériau :	acier
Finition :	grille supérieure et habillage latéral
Vanne :	l'insert de vanne fourni (sans tête thermostatique) est compatible avec les têtes thermostatiques M30 x 1,5 mm.
Fixation et accessoires :	consoles en L (type 11) avec verrouillage et amortisseurs, chevilles, vis, bouchons, purgeur et insert de vanne M30x1,5 (fourni en standard) conforme VDI 6036 (classe III) en option consoles en J (type 21, 22, 33), chevilles, vis, bouchons, purgeur et insert de vanne M30x1,5 (fourni en standard) conforme VDI 6036 (classe III) en option
Raccords :	2 x ¾" filetage extérieur raccord central 50 mm Euroconus (en bas), 4 x ½" filetage intérieur sur les côtés
Conditionnement :	chaque radiateur est conditionné dans un emballage en carton de qualité et plastifié. Une étiquette décrit les caractéristiques du radiateur : type, hauteur, longueur.
Garantie :	10 ans, moyennant le respect des conditions générales de Brugman.
Processus de laquage :	tous les radiateurs sont dégraissés, galvanisés par électrolyse, phosphatés, laqués par cataphorèse et recouverts de série d'une couche de peinture en poudre de couleur RAL 9016.
Couleur :	RAL 9016 (livrable dans d'autres couleurs sur demande : cf. nuancier)
Compteurs de chaleur :	convient, sans restriction, aux compteurs de chaleur électriques et à évaporation (conformément à la norme EN 834/835).
Pression de service maximale :	10 bars (pression d'épreuve de 13 bars)
Température de service maximale :	120 °C
Conformité :	selon la norme EN442-1 : 2014 : radiateurs et convecteurs
Types :	11 21 22 33
Hauteurs :	300 400 500 600 700 900 mm
Longueurs :	400 => 3000 mm
Profondeurs :	69 73 106 165 m

TYPE 11



TYPE 21



TYPE 22



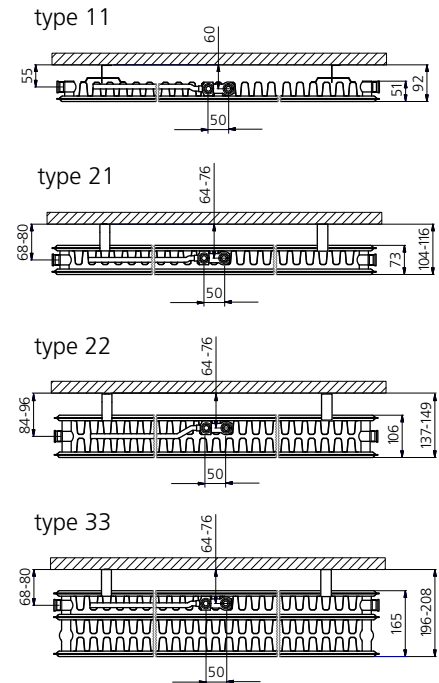
TYPE 33



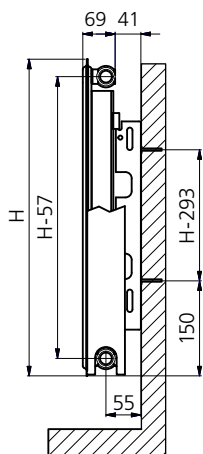
DONNÉES TECHNIQUES PAR MÈTRE COURANT À 75/65/20 °C

Hauteur (mm)		Type 11	Type 21	Type 22	Type 33
300	W		755	942	1334
	kg		13,92	15,65	22,87
	l		4,30	3,55	5,29
	n		1,31	1,31	1,29
400	W	666	953	1202	1700
	kg	11,53	18,00	20,49	30,03
	l	2,49	4,42	4,47	6,71
	n	1,30	1,31	1,32	1,30
500	W	802	1141	1449	2048
	kg	14,05	22,09	25,20	37,22
	l	2,82	5,33	5,38	8,07
	n	1,30	1,32	1,32	1,31
600	W	934	1322	1683	2379
	kg	16,60	26,14	30,04	44,43
	l	3,18	6,22	6,27	9,39
	n	1,30	1,32	1,33	1,32
700	W	1063	1499	1907	2696
	kg	19,16	29,59	34,24	50,97
	l	3,57	7,09	7,14	10,65
	n	1,30	1,32	1,33	1,33
900	W	1312	1841	2326	3297
	kg	24,23	38,06	44,50	65,95
	l	4,42	8,77	8,84	13,02
	n	1,30	1,33	1,34	1,34

VUE DE DESSOUS

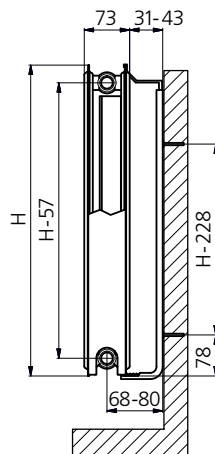


CONSOLES EN L

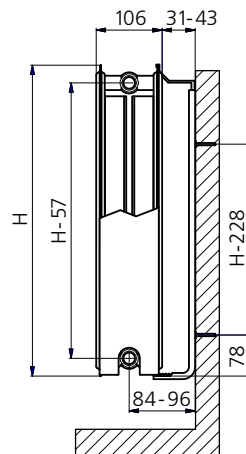


type 11

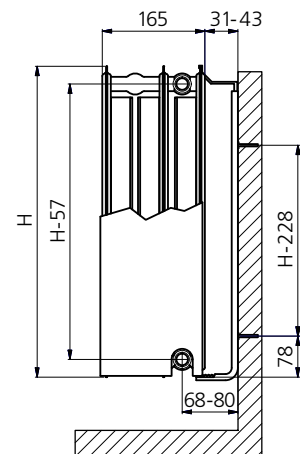
CONSOLES EN J



type 21



type 22



type 33