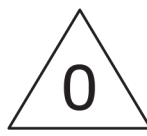
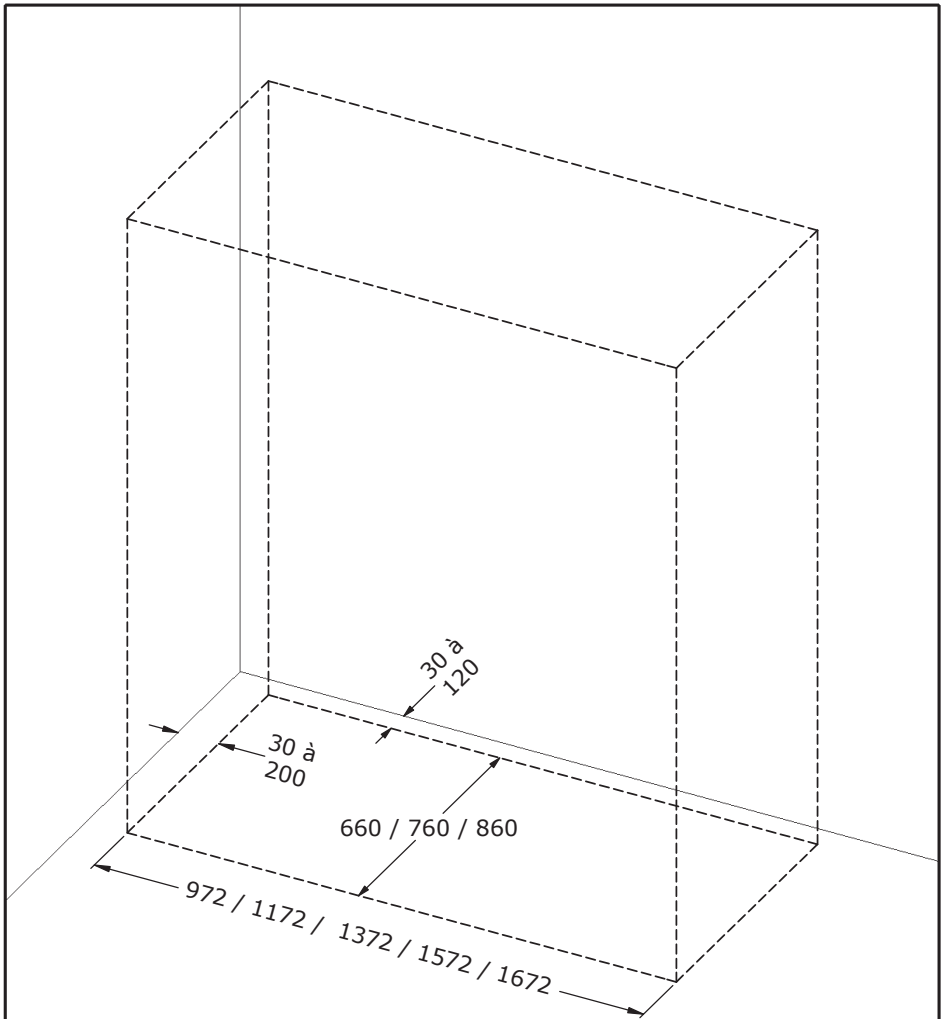


Notre service technique est à votre écoute aux numéros qui sont au dos de cette notice d'installation

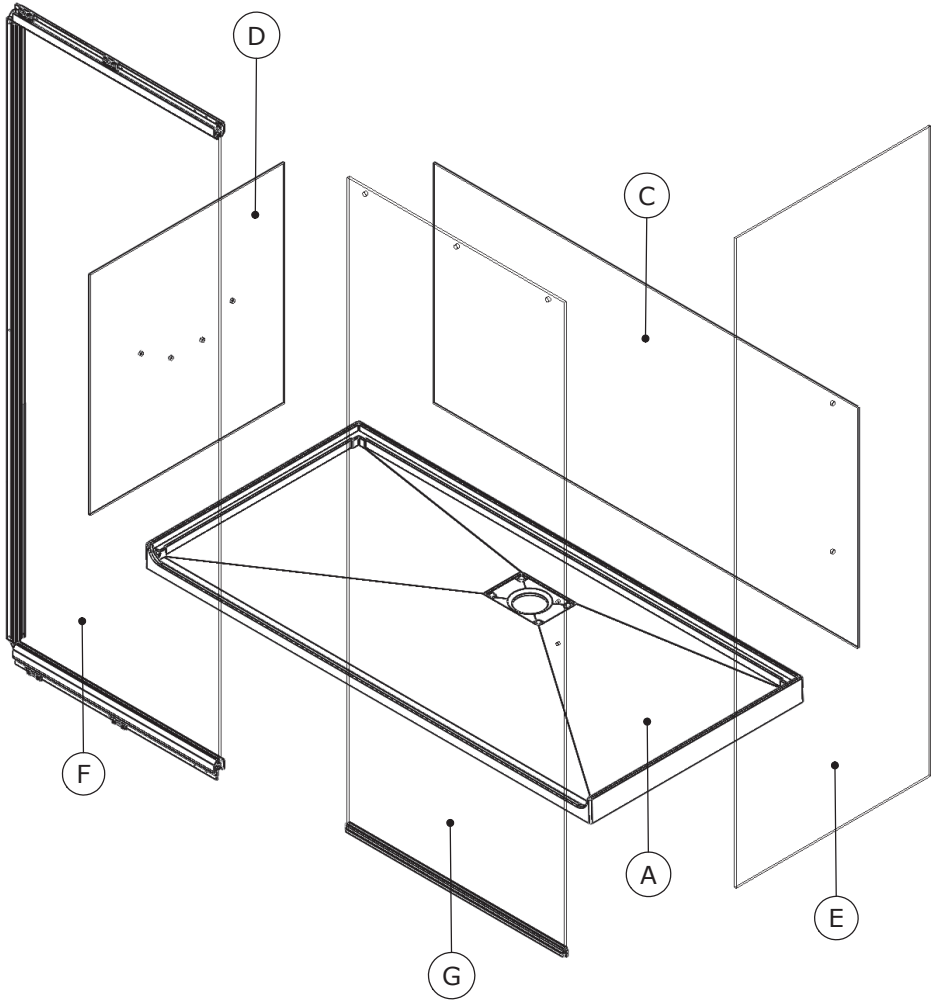


● Position de la cabine ● Position of the shower cubicle  
 ● Posición de la cabina de ducha ● Posizione della cabina doccia  
 ● Positie van de douchecabine ● Position der Duschkabine



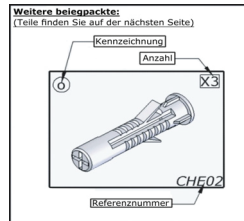
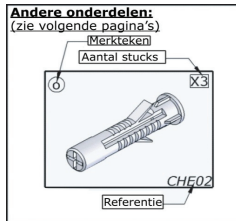
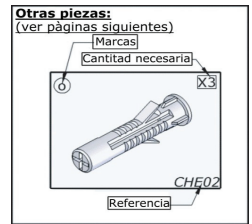
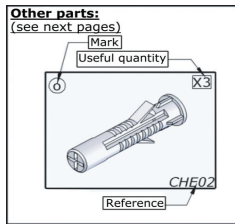
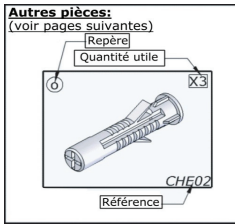
● Cotes en mm ● Dimensions in mm ● Cotas en mm  
 ● Quote in mm ● Afmetingen in mm ● Maße sind in mm angegeben

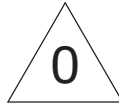




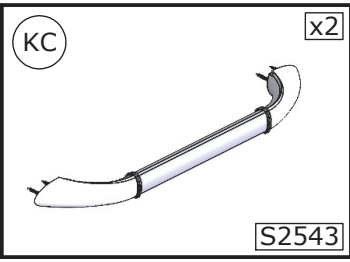
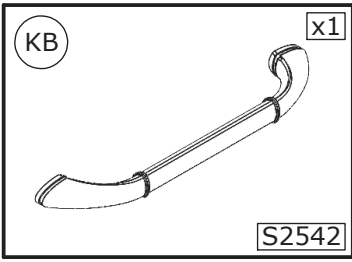
- CODE COLIS (Voir repères en page 4)
- PACKAGE CODES (See marks on page 4)
- REF. BULTOS (Ver pg. 4 para listado de bultos)
- CODE SET (zie blz. 4)
- Codering verpakking (zie omschrijving op pagina 4)
- PAKETCODES (siehe Kennzeichnungen auf Seite 4)

REP	VERSION	100 x 70	100 x 80	100 x 90	120 x 70	120 x 80	120 x 90	140 x 70	140 x 80	140 x 90	160 x 70	160 x 80	160 x 90	170 x 70	170 x 80	170 x 90
A		RECS61	RECS62	RECS63	RECS64	RECS65	RECS66	RECS67	RECS68	RECS69	RECS70	RECS71	RECS72	RECS73	RECS74	RECS75
C		C11422E			C11423E			C11424E			C11425E			C11426E		
D		C11450E	C11451E	C11452E	C11450E	C11451E	C11452E	C11450E	C11451E	C11452E	C11450E	C11451E	C11452E	C11450E	C11451E	C11452E
E	SER	C11363E	C11364E	C11365E	C11363E	C11364E	C11365E	C11363E	C11364E	C11365E	C11363E	C11364E	C11365E	C11363E	C11364E	C11365E
	TN	C11357E	C11358E	C11359E	C11357E	C11358E	C11359E	C11357E	C11358E	C11359E	C11357E	C11358E	C11359E	C11357E	C11358E	C11359E
F	SER	C11374E			C11375E			C11376E			C11377E			C11378E		
	TN	C11369E			C11370E			C11371E			C11372E			C11373E		
G	SER	C11394E			C11395E			C11396E			C11397E			C11398E		
	TN	C11389E			C11390E			C11391E			C11392E			C11393E		

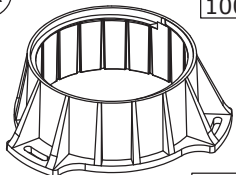
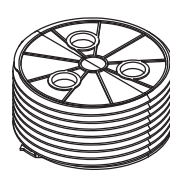
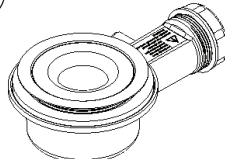
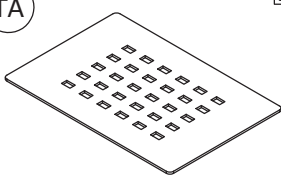
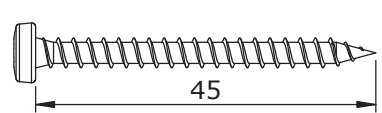
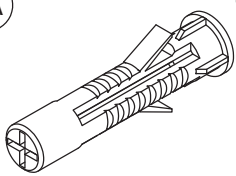
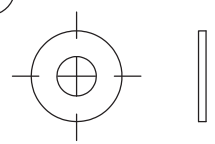
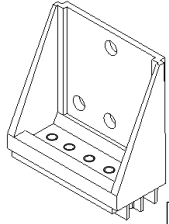
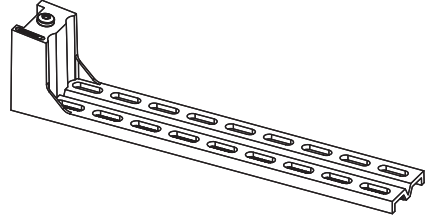
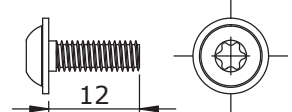
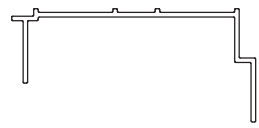




<p><b>SK</b></p> <ul style="list-style-type: none"> <li>● Montage gauche ● Left hand</li> <li>● Montaje a la izquierda</li> <li>● Montaggio a sinistra</li> <li>● Montage links ● Montage links</li> </ul> <p><b>SUP172</b></p>	<p><b>SL</b></p> <ul style="list-style-type: none"> <li>● Montage droite ● Right hand</li> <li>● Montaje a la derecha</li> <li>● Montaggio a destra</li> <li>● Montage rechts ● Montage rechts</li> </ul> <p><b>SUP173</b></p>	<p><b>PS</b></p> <p><b>PPL1116</b></p>
<p><b>SC</b></p> <ul style="list-style-type: none"> <li>● Montage gauche ● Left hand</li> <li>● Montaje a la izquierda</li> <li>● Montaggio a sinistra</li> <li>● Montage links ● Montage links</li> </ul> <p><b>SUP164</b></p>	<p><b>SD</b></p> <ul style="list-style-type: none"> <li>● Montage droite ● Right hand</li> <li>● Montaje a la derecha</li> <li>● Montaggio a destra</li> <li>● Montage rechts ● Montage rechts</li> </ul> <p><b>SUP165</b></p>	<p><b>PAT</b></p> <p><b>PPL1141</b></p>
<p><b>PG</b></p> <ul style="list-style-type: none"> <li>● Montage gauche ● Left hand</li> <li>● Montaje a la izquierda</li> <li>● Montaggio a sinistra</li> <li>● Montage links ● Montage links</li> </ul> <p><b>PPL1102</b></p>	<p><b>PH</b></p> <ul style="list-style-type: none"> <li>● Montage droite ● Right hand</li> <li>● Montaje a la derecha</li> <li>● Montaggio a destra</li> <li>● Montage rechts ● Montage rechts</li> </ul> <p><b>PPL1103</b></p>	<p><b>PU</b></p> <p><b>PPL1118</b></p>
<p><b>PAB</b></p> <ul style="list-style-type: none"> <li>● Montage gauche ● Left hand</li> <li>● Montaje a la izquierda</li> <li>● Montaggio a sinistra</li> <li>● Montage links ● Montage links</li> </ul> <p><b>PPL1134</b></p>	<p><b>PAC</b></p> <ul style="list-style-type: none"> <li>● Montage droite ● Right hand</li> <li>● Montaje a la derecha</li> <li>● Montaggio a destra</li> <li>● Montage rechts ● Montage rechts</li> </ul> <p><b>PPL1135</b></p>	<p><b>PAO</b></p> <p><b>SET119</b></p>
<p><b>QG</b></p> <p><b>TUY60</b></p>	<p><b>QH</b></p> <p><b>TUY61</b></p>	<p><b>PAS</b></p> <p><b>PPL1140</b></p>

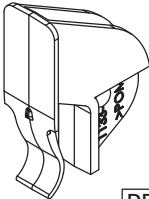
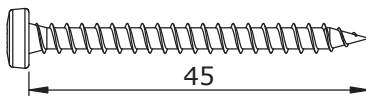

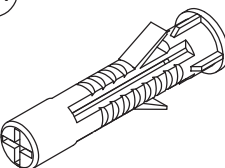
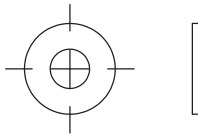
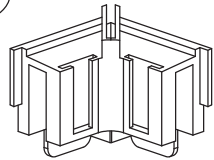
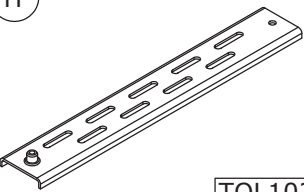
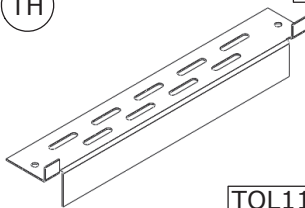
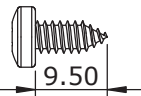
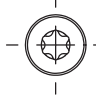
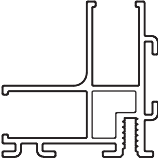
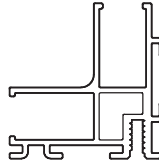
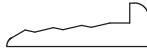
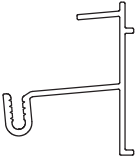
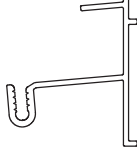
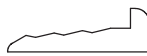


1

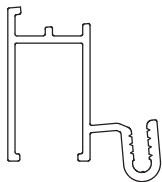
<p>PA 120/140/160/170 x11 100 x9</p>  <p>PPL802</p>	<p>PB 120/140/160/170 x11 100 x9</p>  <p>PPL804</p>	<p>QA x1</p>  <p>BOND28</p>
<p>TA x1</p>  <p>TOL11</p>	<p>VN Ø4 x10</p>  <p>45</p> <p>1=1 VIS231</p>	
<p>VA x10</p>  <p>CHE02</p>	<p>VV x10</p>  <p>RON34</p>	<p>VS x2</p>  <p>EQU78</p>
<p>VT x2</p>  <p>SET111</p>	<p>VR M4 x8</p>  <p>12</p> <p>1=1 VIS239</p>	
<p>AV x2</p>  <p>Lg=1890mm 6211-01</p>		



2

<p>(PAA)  x3</p> <p>PPL1133</p>	<p>(VN)  Ø4 x5</p> <p>45</p> <p>1=1</p>	<p> VIS231</p>
<p>(VA)  x5</p> <p>CHE02</p>	<p>(VV)  x5</p> <p>RON34</p>	<p>(PM)  x1</p> <p>PPL1108</p>
<p>(TF)  x3</p> <p>TOL103</p>	<p>(TH)  x2</p> <p>TOL113</p>	<p>(VQ)  Ø4.2 x10</p> <p>9.50</p> <p>1=1</p> <p> VIS238</p>
<p>(AA)  x1</p> <p>Lg=1972mm</p> <p>6189-01</p>	<p>(AA)  x1</p> <p>Lg=711mm</p> <p>6189-02</p>	<p>(JG)  x1</p> <p>Lg=1971mm</p> <p>P101</p>
<p>(AS)  x1</p> <p>Lg=1765mm</p> <p>6209-13</p>	<p>(AT)  x1</p> <p>Lg=900mm</p> <p>6209-14</p>	<p>(JK)  x4</p> <p>Lg=709mm</p> <p>P108</p>

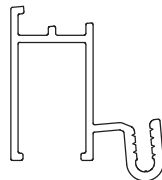
(AK)



x1

6200	
● Largeur ● Width ● Ancho	
● Larghezza ● Breedte ● Breite	
70	Lg=541mm
80	Lg=641mm
90	Lg=741mm

(AY)



x1

6200	
● Longueur ● Length ● Largo	
● Lunghhezza ● Lengte ● Länge	
100	Lg=855mm
120	Lg=1053mm
140	Lg=1253mm
160	Lg=1453mm
170	Lg=1553mm

(JL)



x1

PFL77	
● Largeur ● Width ● Ancho	
● Larghezza ● Breedte ● Breite	
70	Lg=539mm
80	Lg=639mm
90	Lg=739mm

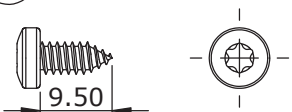
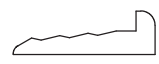
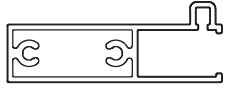
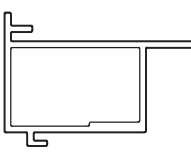
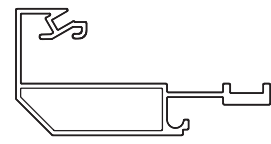
(JM)



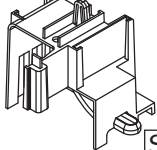
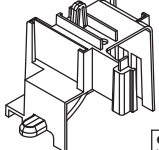
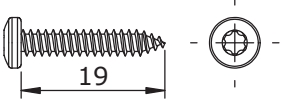
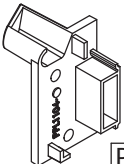
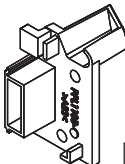
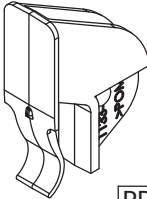
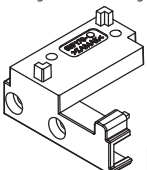
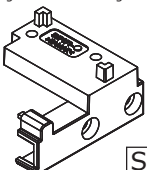
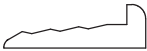
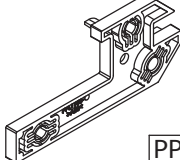
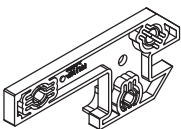
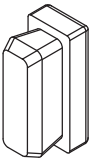
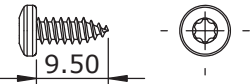
x1

PFL77	
● Longueur ● Length ● Largo	
● Lunghhezza ● Lengte ● Länge	
100	Lg=853mm
120	Lg=1051mm
140	Lg=1251mm
160	Lg=1451mm
170	Lg=1551mm

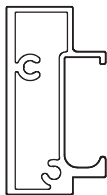
3

<p>(VQ) <math>\varnothing 4.2</math> x3</p>  <p>9.50</p> <p>1=1 VIS238</p>	<p>(JG) x1</p>  <p>Lg=1971mm P101</p>	<p>(AC) x1</p>  <p>Lg=1944mm 6192-01</p>																	
<p>(AP) x1</p>  <p>Lg=1952mm 6205-01</p>	<p>(AI) x1</p>  <table border="1" data-bbox="694 638 1075 798"> <thead> <tr> <th colspan="2">6198</th> </tr> <tr> <th>● Largeur</th> <th>● Width</th> <th>● Ancho</th> </tr> <tr> <th>● Larghezza</th> <th>● Breedte</th> <th>● Breite</th> </tr> </thead> <tbody> <tr> <td>70</td> <td>Lg=567mm</td> <td></td> </tr> <tr> <td>80</td> <td>Lg=667mm</td> <td></td> </tr> <tr> <td>90</td> <td>Lg=767mm</td> <td></td> </tr> </tbody> </table>		6198		● Largeur	● Width	● Ancho	● Larghezza	● Breedte	● Breite	70	Lg=567mm		80	Lg=667mm		90	Lg=767mm	
6198																			
● Largeur	● Width	● Ancho																	
● Larghezza	● Breedte	● Breite																	
70	Lg=567mm																		
80	Lg=667mm																		
90	Lg=767mm																		

4

<p><b>SA</b></p> <ul style="list-style-type: none"> <li>● Montage gauche ● Left hand</li> <li>● Montaje a la izquierda</li> <li>● Montaggio a sinistra</li> <li>● Montage links ● Montage links</li> </ul>  <p><b>SET107</b></p>	<p><b>SB</b></p> <ul style="list-style-type: none"> <li>● Montage droite ● Right hand</li> <li>● Montaje a la derecha</li> <li>● Montaggio a destra</li> <li>● Montage rechts ● Montage rechts</li> </ul>  <p><b>SET108</b></p>	<p><b>VM</b></p> <p>Ø3.5</p> <p>x8</p>  <p>19</p> <p>1=1</p> <p><b>VIS215</b></p>
<p><b>PI</b></p> <ul style="list-style-type: none"> <li>● Montage gauche ● Left hand</li> <li>● Montaje a la izquierda</li> <li>● Montaggio a sinistra</li> <li>● Montage links ● Montage links</li> </ul>  <p><b>PPL1104</b></p>	<p><b>PJ</b></p> <ul style="list-style-type: none"> <li>● Montage droite ● Right hand</li> <li>● Montaje a la derecha</li> <li>● Montaggio a destra</li> <li>● Montage rechts ● Montage rechts</li> </ul>  <p><b>PPL1105</b></p>	<p><b>PAA</b></p> <p>x1</p>  <p><b>PPL1133</b></p>
<p><b>SI</b></p> <ul style="list-style-type: none"> <li>● Montage gauche ● Left hand</li> <li>● Montaje a la izquierda</li> <li>● Montaggio a sinistra</li> <li>● Montage links ● Montage links</li> </ul>  <p><b>SUP170</b></p>	<p><b>SJ</b></p> <ul style="list-style-type: none"> <li>● Montage droite ● Right hand</li> <li>● Montaje a la derecha</li> <li>● Montaggio a destra</li> <li>● Montage rechts ● Montage rechts</li> </ul>  <p><b>SUP171</b></p>	<p><b>JG</b></p> <p>x1</p>  <p>Lg=1971mm</p> <p><b>P101</b></p>
<p><b>PK</b></p> <ul style="list-style-type: none"> <li>● Montage gauche ● Left hand</li> <li>● Montaje a la izquierda</li> <li>● Montaggio a sinistra</li> <li>● Montage links ● Montage links</li> </ul>  <p><b>PPL1106</b></p>	<p><b>PL</b></p> <ul style="list-style-type: none"> <li>● Montage droite ● Right hand</li> <li>● Montaje a la derecha</li> <li>● Montaggio a destra</li> <li>● Montage rechts ● Montage rechts</li> </ul>  <p><b>PPL1107</b></p>	<p><b>QC</b></p> <p>x1</p>  <p><b>BUT22</b></p>
<p><b>VP</b></p> <p>Ø3.5</p> <p>x3</p>  <p>9.50</p> <p>1=1</p> <p><b>VIS237</b></p>		

AG

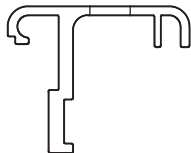


x1

6196

● Longueur	● Length	● Largo
● Lunghezza	● Lengte	● Länge
100		Lg=880mm
120		Lg=1080mm
140		Lg=1280mm
160		Lg=1480mm
170		Lg=1580mm

AD



x1

6194

● Longueur	● Length	● Largo
● Lunghezza	● Lengte	● Länge
100		Lg=456mm
120		Lg=556mm
140		Lg=656mm
160		Lg=756mm
170		Lg=806mm

AJ



x1

6199

● Longueur	● Length	● Largo
● Lunghezza	● Lengte	● Länge
100		Lg=401mm
120		Lg=501mm
140		Lg=601mm
160		Lg=701mm
170		Lg=751mm

AQ

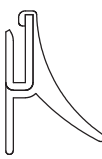

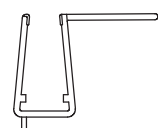
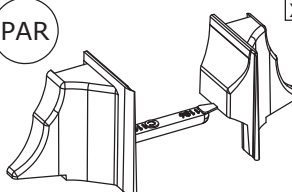

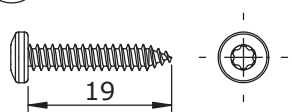
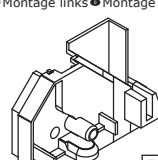
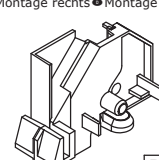
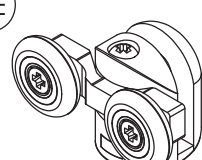
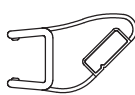
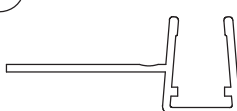
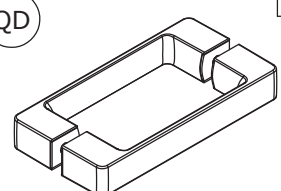


x2

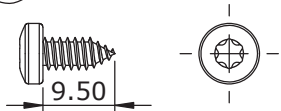
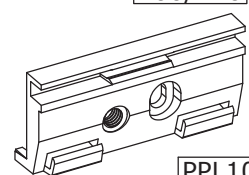
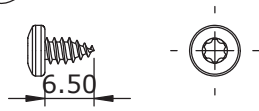
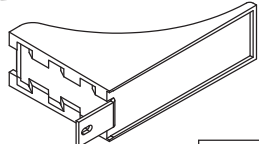
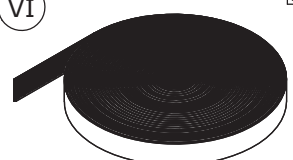
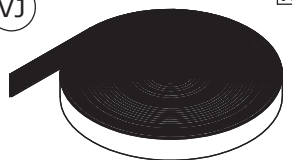
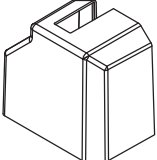
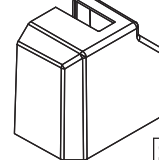
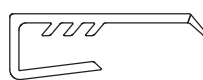
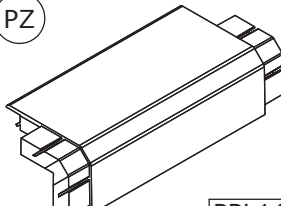
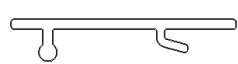
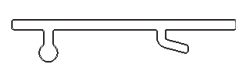
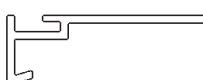
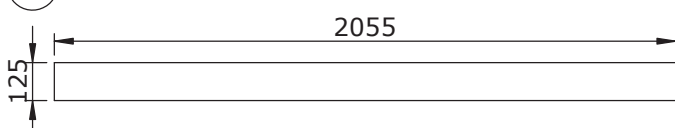
Lg=300mm

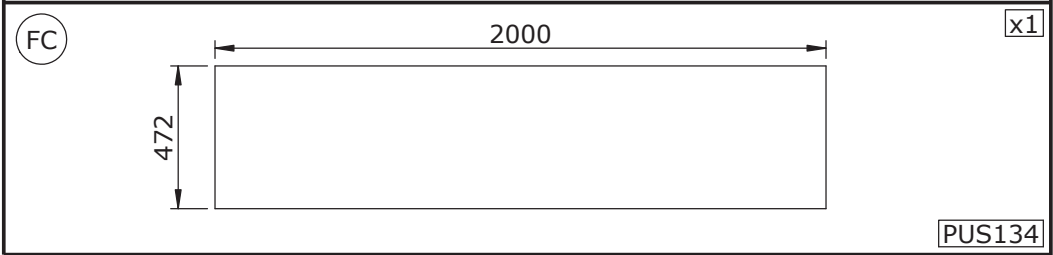
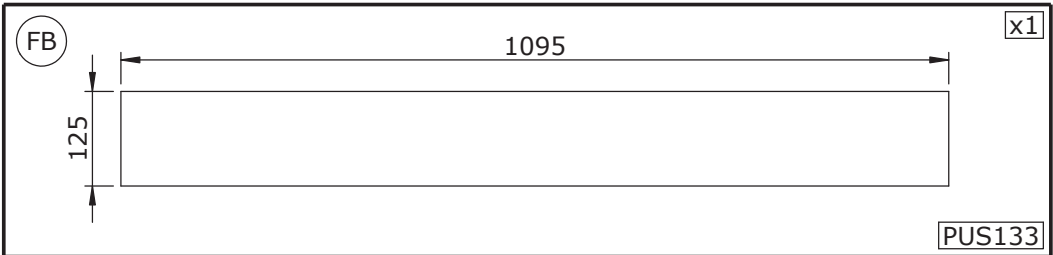
6206-01

5

<p>JE x1</p>  <p>Lg=820mm JOI239</p>	<p>PC x1</p>  <p>PPL823</p>	<p>JC x1</p>  <p>Lg=1882mm J723</p>
<p>PAR x1</p>  <p>PPL1136/1137</p>	<p>JB x1</p>  <p>Lg=1959mm AI150</p>	<p>VM x1</p> <p>Ø3.5</p>  <p>1=1 VIS215</p>
<p>PO x1</p> <ul style="list-style-type: none"> <li>● Montage gauche ● Left hand</li> <li>● Montaje a la izquierda</li> <li>● Montaggio a sinistra</li> <li>● Montage links ● Montage links</li> </ul>  <p>PPL1110</p>	<p>PP x1</p> <ul style="list-style-type: none"> <li>● Montage droite ● Right hand</li> <li>● Montaje a la derecha</li> <li>● Montaggio a destra</li> <li>● Montage rechts ● Montage rechts</li> </ul>  <p>PPL1111</p>	<p>QE x2</p>  <p>ROU19</p>
<p>JA x1</p>  <p>Lg=1975mm AI113</p>	<p>JD x1</p>  <p>Lg=1894mm J719</p>	<p>QD x1</p>  <p>PGN36</p>

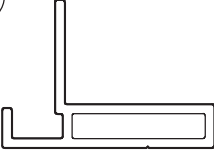
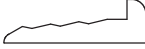
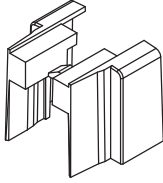
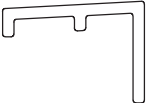
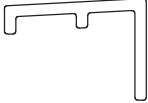
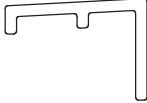
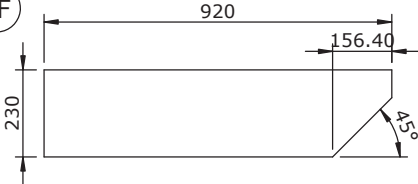
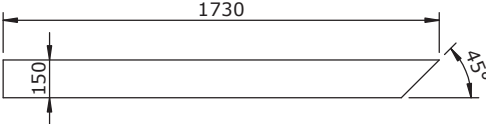
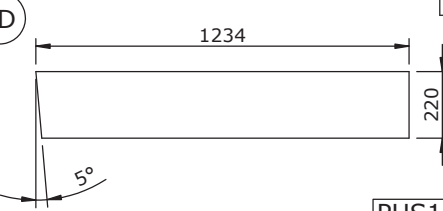
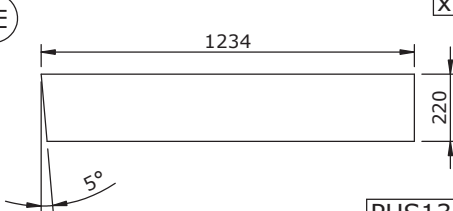
6

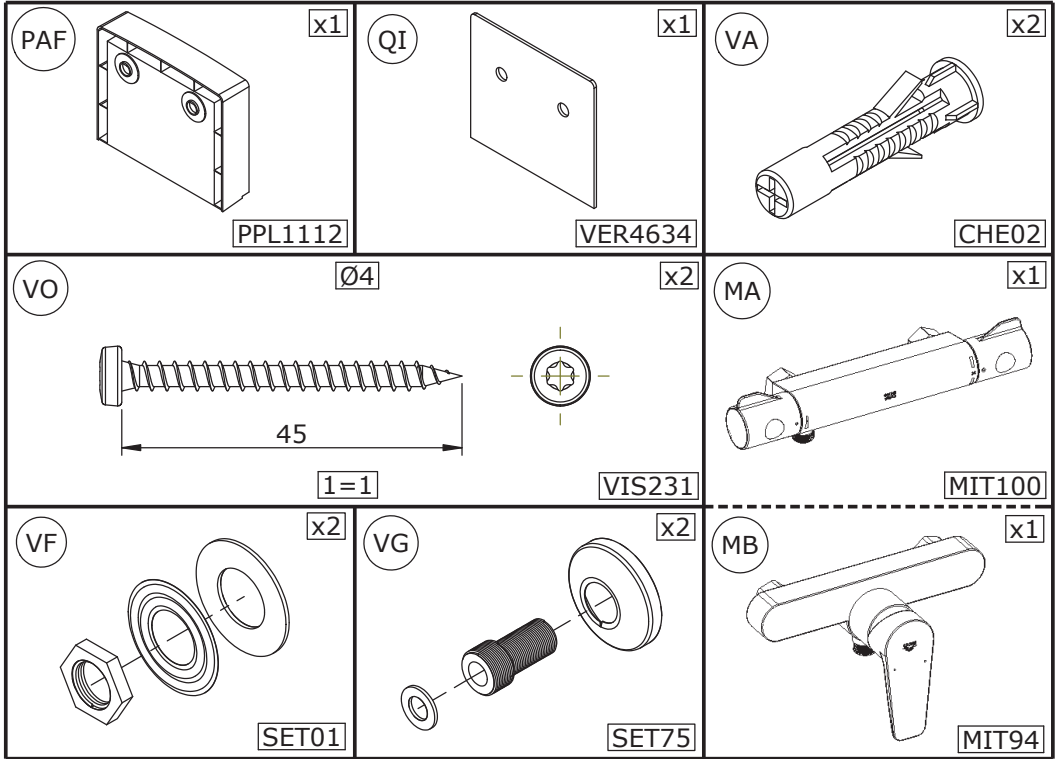
<p>VQ <math>\varnothing 4.2</math> x6</p>  <p>1=1 VIS238</p>	<p>PF 140/160/170 x4 100/120 x3</p>  <p>PPL1099</p>	<p>VO <math>\varnothing 3.5</math> x12</p>  <p>1=1 VIS253</p>
<p>PAK 140/160/170 x8 100/120 x6</p>  <p>SET105</p>	<p>VI x3</p>  <p>Lg=2800mm VEL06-5</p>	<p>VJ x3</p>  <p>Lg=2800mm VEL06-6</p>
<p>SE</p> <ul style="list-style-type: none"> <li>● Montage gauche ● Left hand</li> <li>● Montaje a la izquierda</li> <li>● Montaggio a sinistra</li> <li>● Montage links ● Montage links</li> </ul>  <p>SUP166</p>	<p>SF</p> <ul style="list-style-type: none"> <li>● Montage droite ● Right hand</li> <li>● Montaje a la derecha</li> <li>● Montaggio a destra</li> <li>● Montage rechts ● Montage rechts</li> </ul>  <p>SUP167</p>	<p>JJ x2</p>  <p>Lg=2200mm PFL84</p>
<p>PZ x1</p>  <p>PPL1132</p>	<p>AE x1</p>  <p>Lg=2030mm 6195-01</p>	<p>AF x1</p>  <p>Lg=1005mm 6195-02</p>
<p>AH x2</p>  <p>Lg=1998mm 6197-01</p>	<p>FA x1</p>  <p>Lg=1998mm 6197-01</p> <p>PUS132</p>	





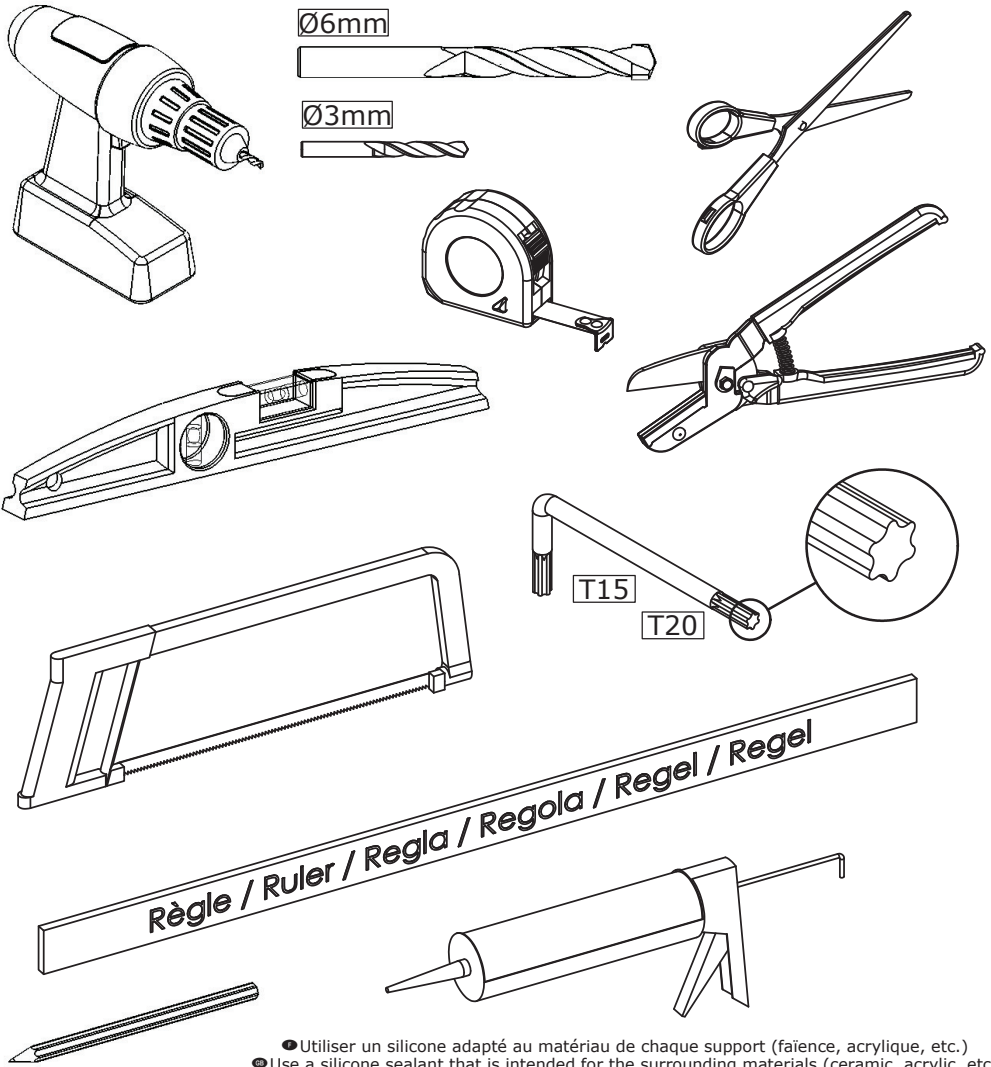


<p>(AN) <span style="float: right;">x2</span></p>  <p>Lg=1233.50mm <span style="float: right;">6203-01</span></p>	<p>(JI) <span style="float: right;">x2</span></p>  <p>Lg=1231mm <span style="float: right;">P105</span></p>	<p>(PAP) <span style="float: right;">x1</span></p>  <p><span style="float: right;">PPL1123/1124</span></p>
<p>(AL) <span style="float: right;">x1</span></p>  <p>Lg=1805mm <span style="float: right;">6201-01</span></p>	<p>(AL) <span style="float: right;">x1</span></p>  <p>Lg=890mm <span style="float: right;">6201-02</span></p>	<p>(AL) <span style="float: right;">x2</span></p>  <p>Lg=1230mm <span style="float: right;">6201-03</span></p>
<p>(FF) <span style="float: right;">x1</span></p>  <p><span style="float: right;">PAN09</span></p>	<p>(FG) <span style="float: right;">x1</span></p>  <p><span style="float: right;">PAN10</span></p>	
<p>(FD) <span style="float: right;">x1</span></p>  <p><span style="float: right;">PUS135</span></p>	<p>(FE) <span style="float: right;">x1</span></p>  <p><span style="float: right;">PUS136</span></p>	



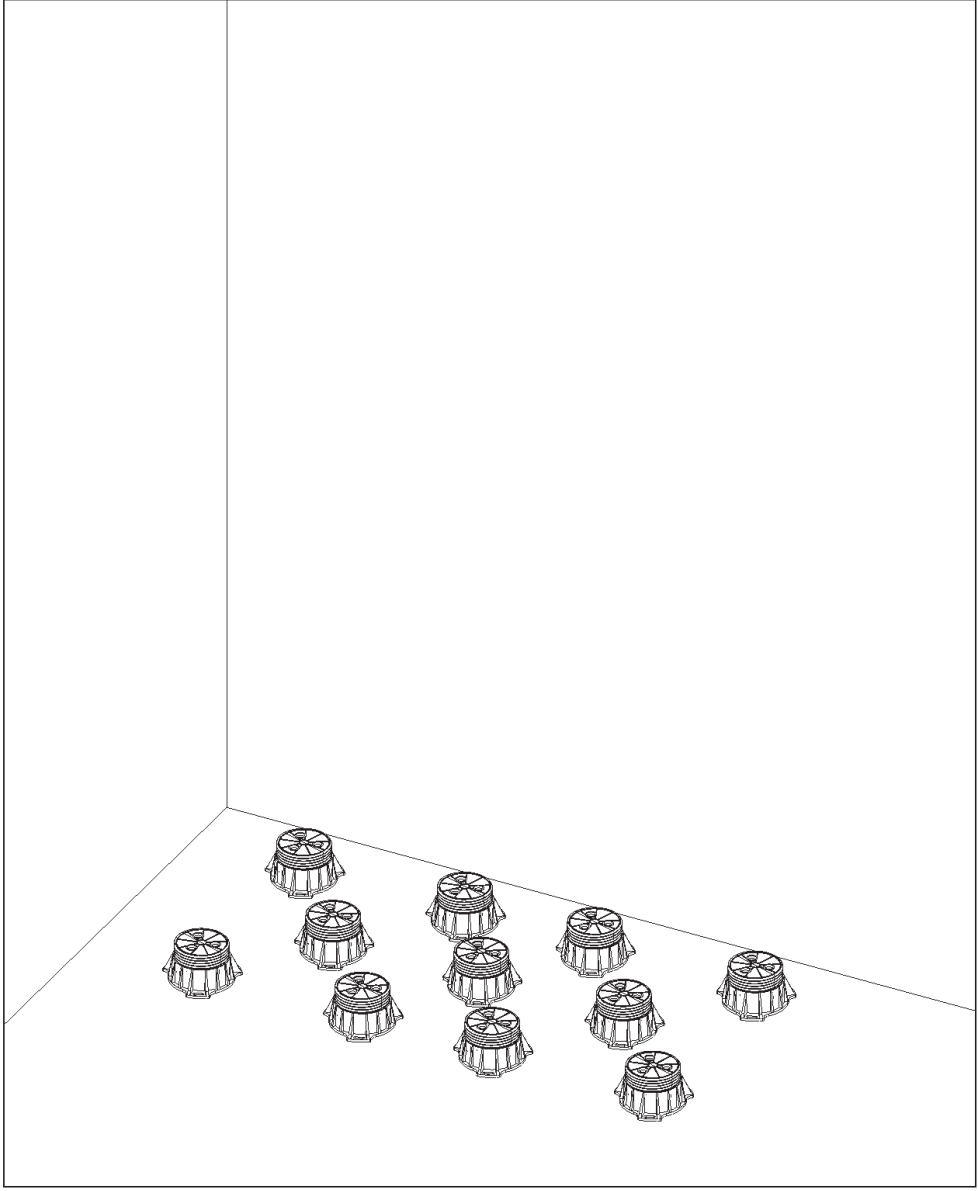
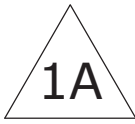
- Les quantités données sont les quantités utiles au montage. les sachets fournis contiennent des pièces supplémentaires.
- The quantities given are what are required for the installation. There may be some surplus in the package provide.
- Las cantidades indicadas son las cantidades necesarias para el montaje. Las bolsitas incluidas contienen piezas suplementarias.
- Le quantità fornite sono le quantità necessarie al montaggio. I sacchetti forniti contengono pezzi supplementari.
- De aangegeven aantallen zijn vereist voor de montage. De verpakking bevat extra onderdelen.
- Die Mengenangaben beziehen sich auf die für die Montage nötigen Teile. Eventuell weitere beige packte Teile ignorieren.

● Outillage nécessaire ● Tools required ● Equipamiento necesario  
 ● Attrezzatura necessaria ● Benodigde gereedschap ● Werkzeuge erforderlich

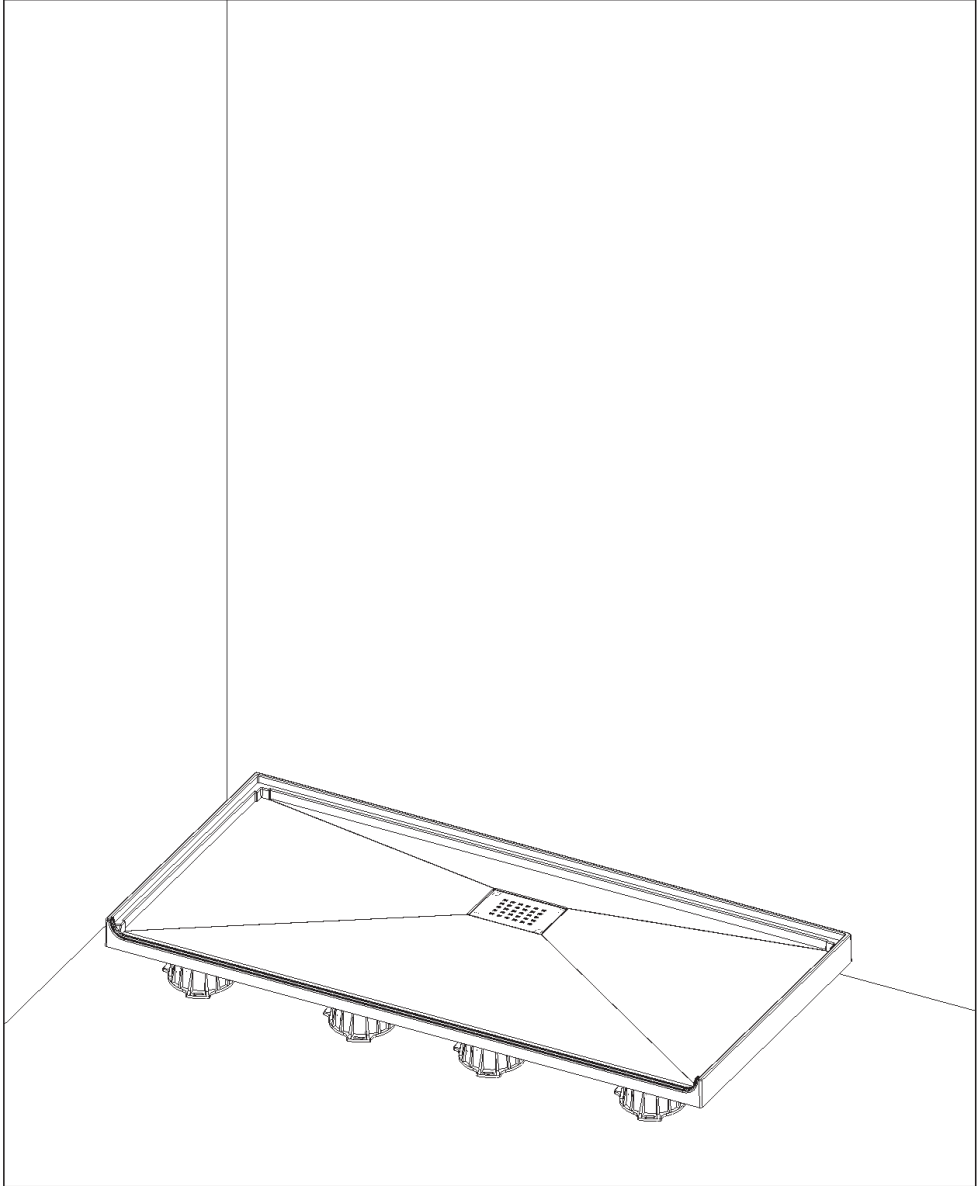


- Utiliser un silicone adapté au matériau de chaque support (faïence, acrylique, etc.)
- Use a silicone sealant that is intended for the surrounding materials (ceramic, acrylic, etc.)
  - Usar una silicona adecuada para cada tipo de material (loza, acrílico, etc.)
  - Utilizzare un silicone adatto a qualsiasi materiale (ceramica, acrilico, ecc.)
  - Gebruik siliconenkit die geschikt is voor iedere ondergrond (tegelwerk, acryl, etc.)
  - Für das jeweilige Trägermaterial (Stein, Acryl usw.) geeignetes Silikon verwenden.

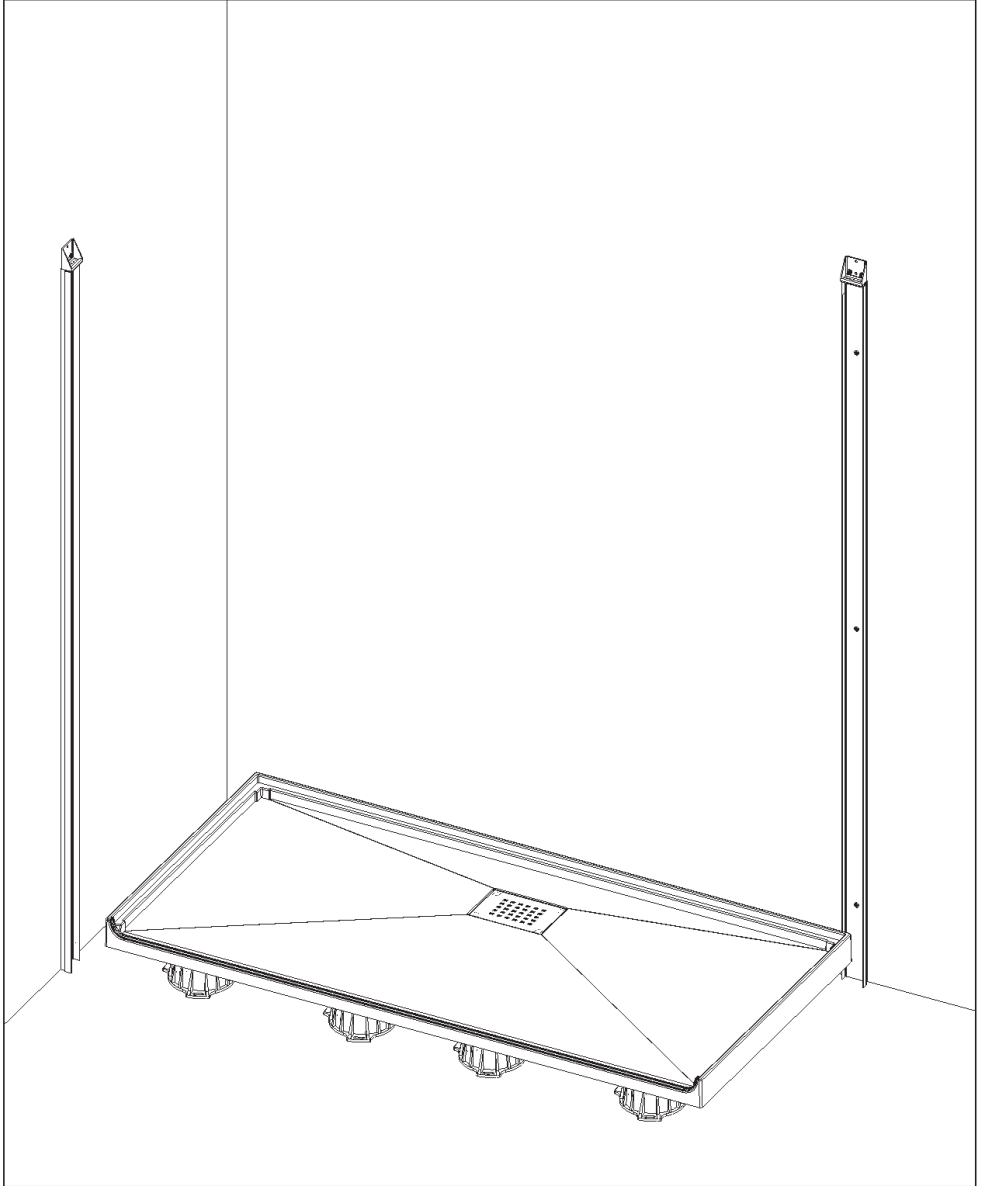




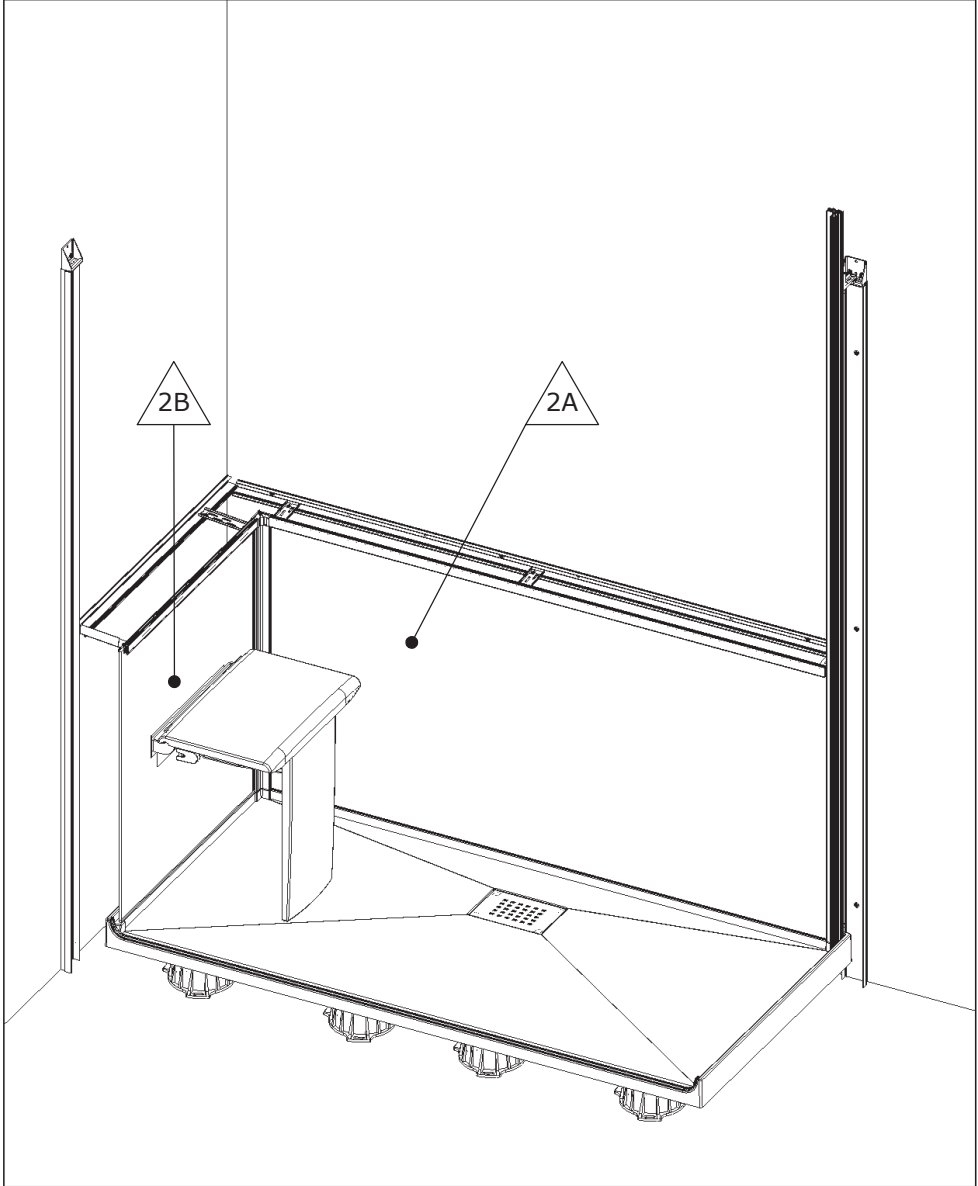
1B



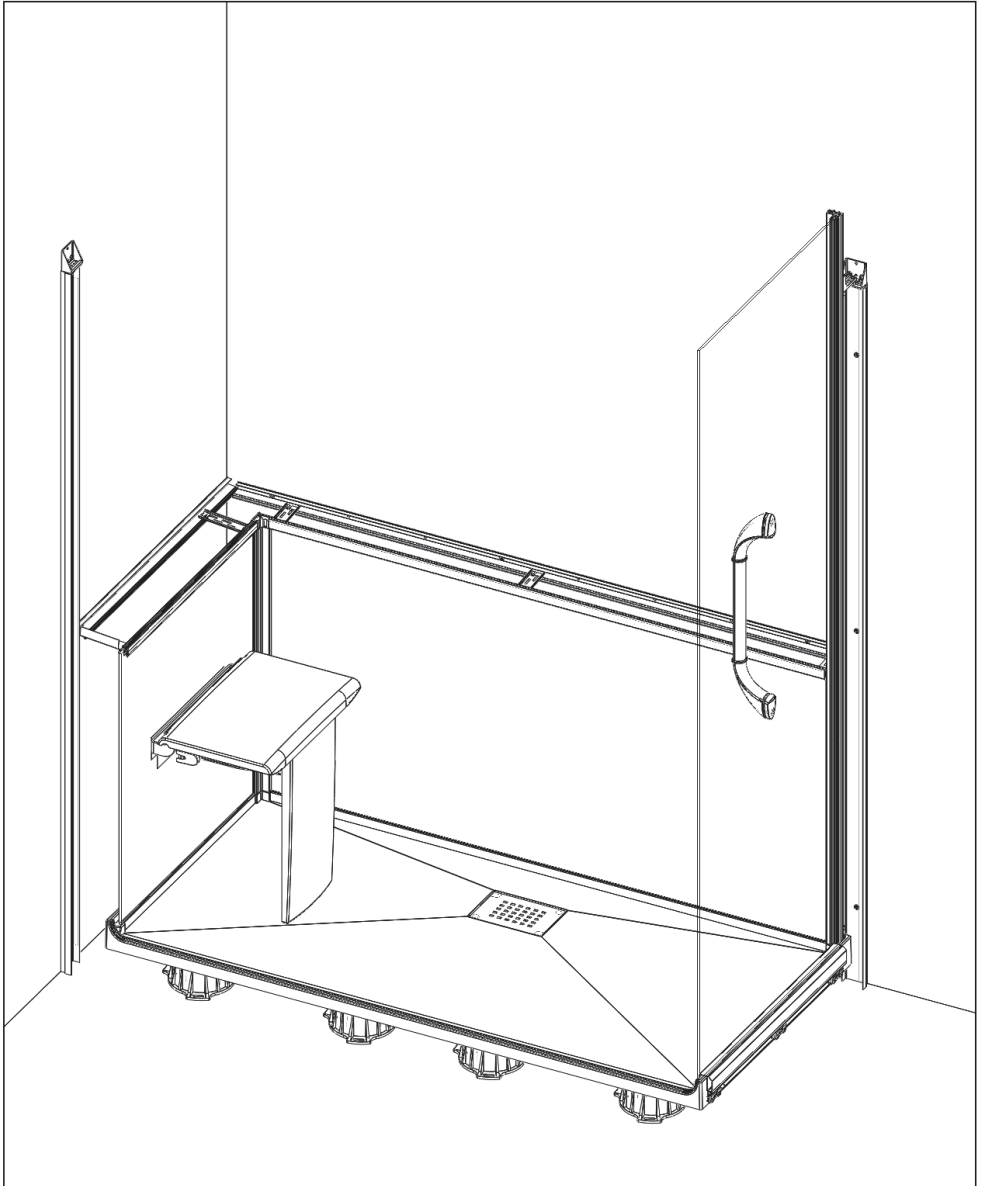
1C



2

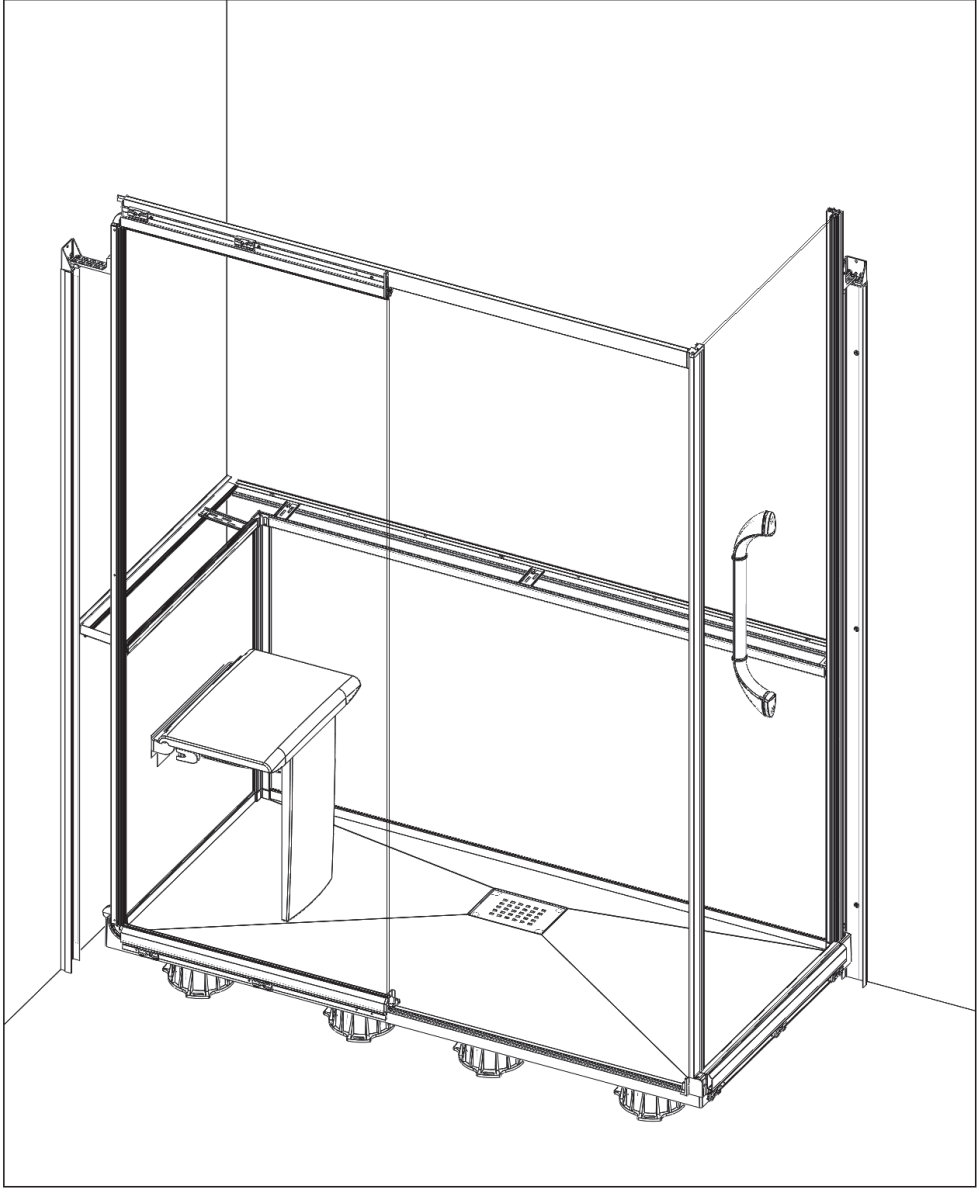


3

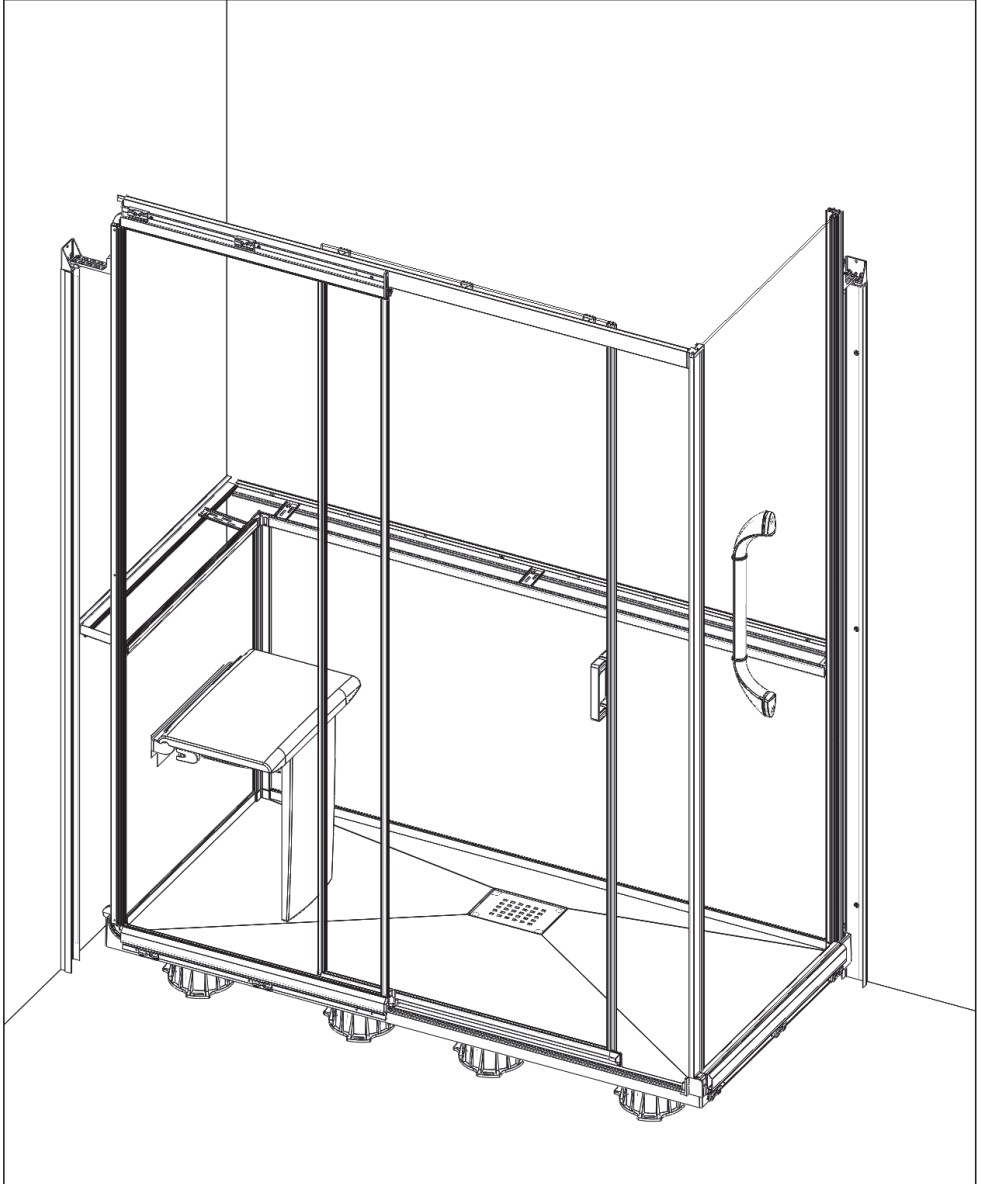




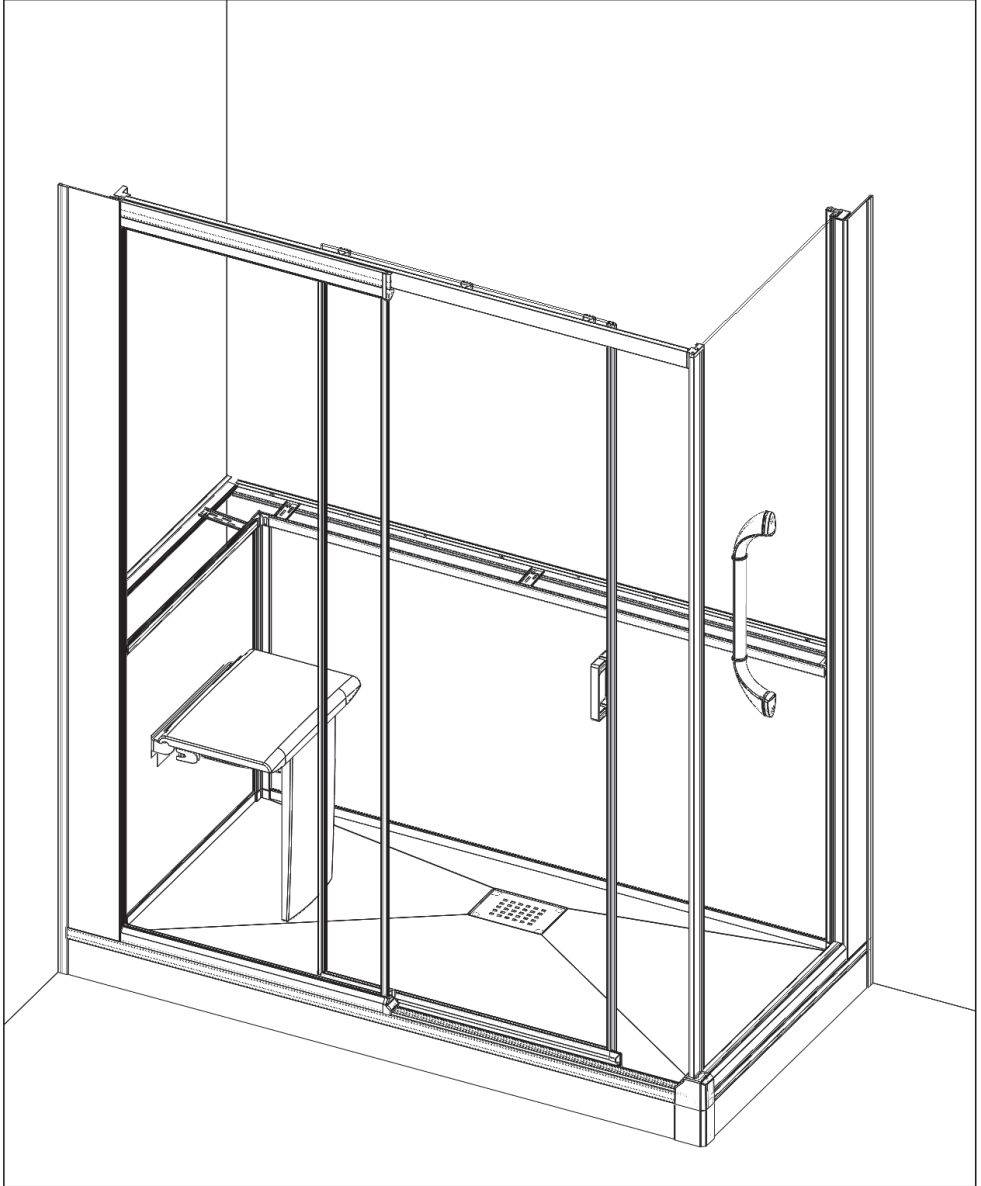
4



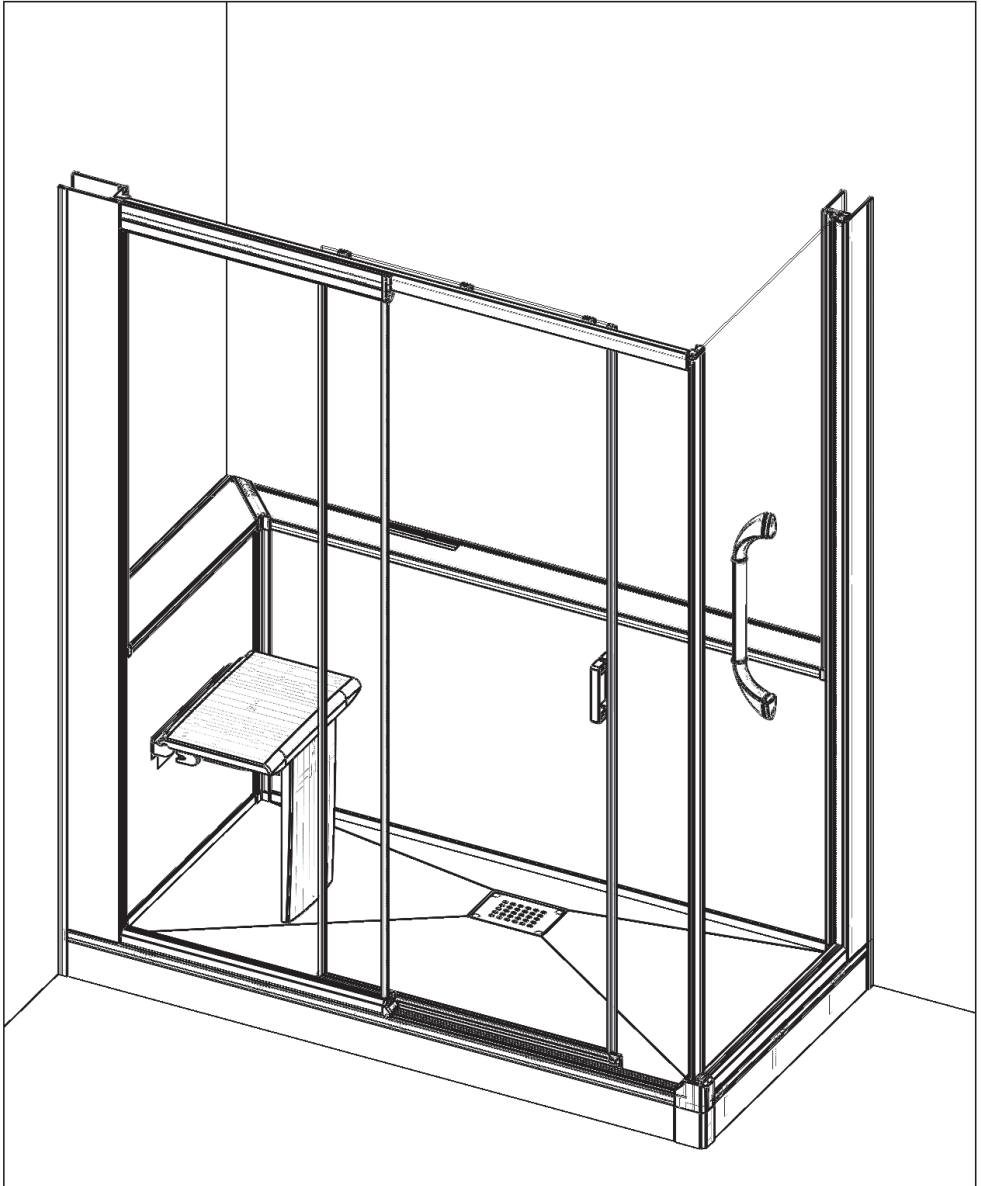
5



6

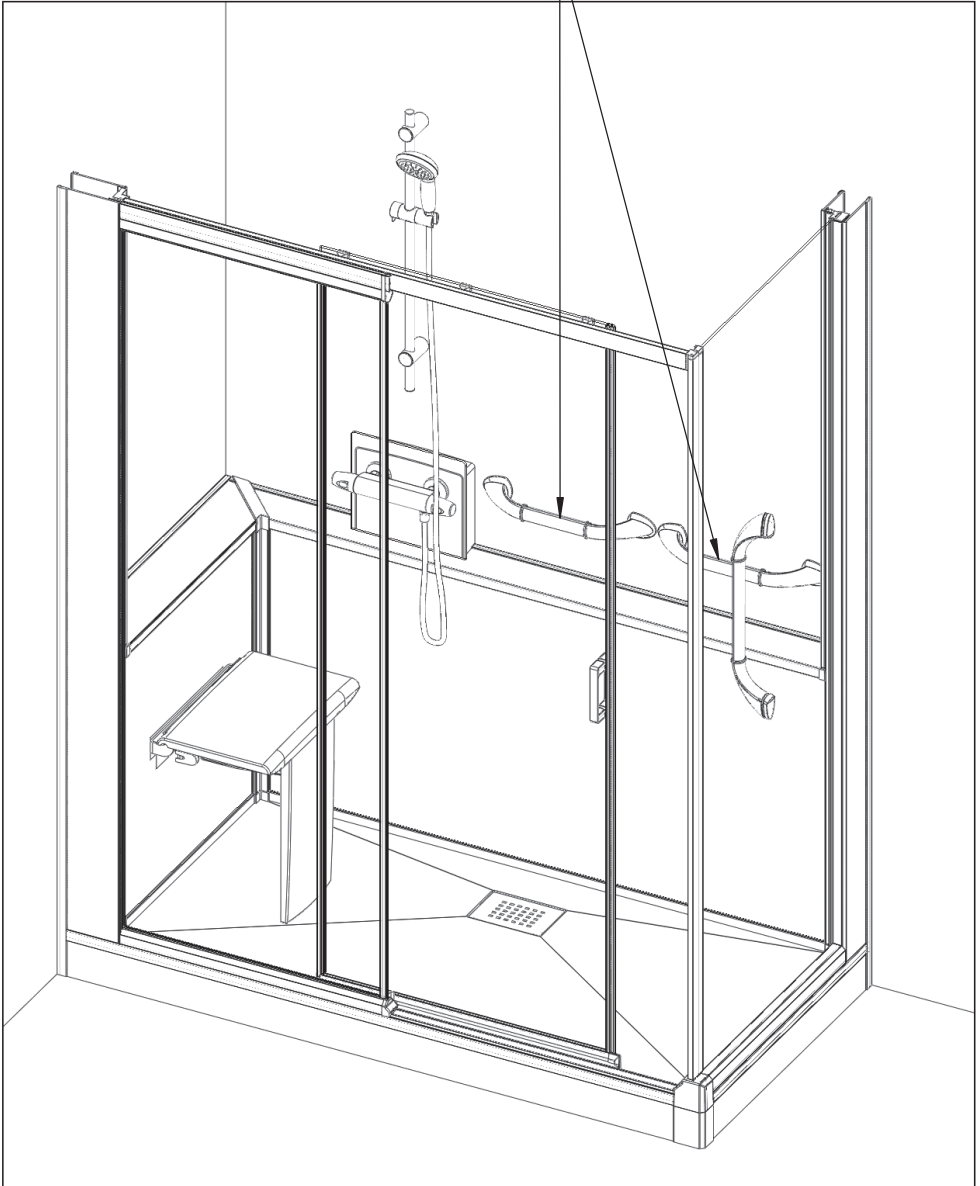


7

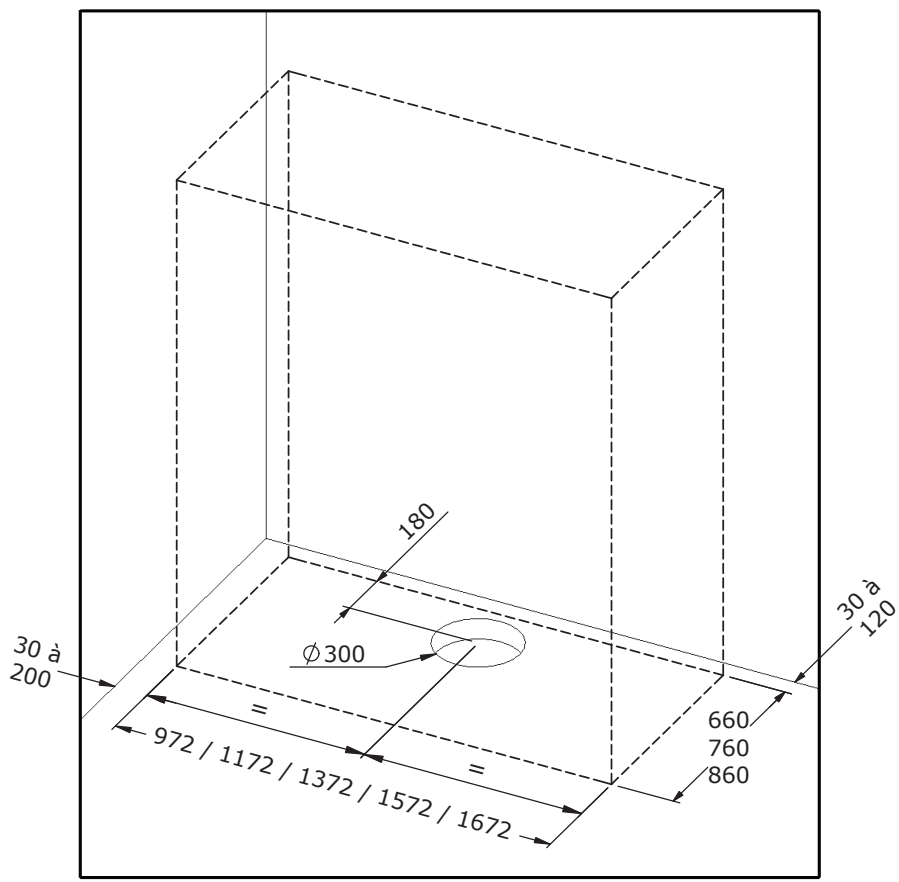


8

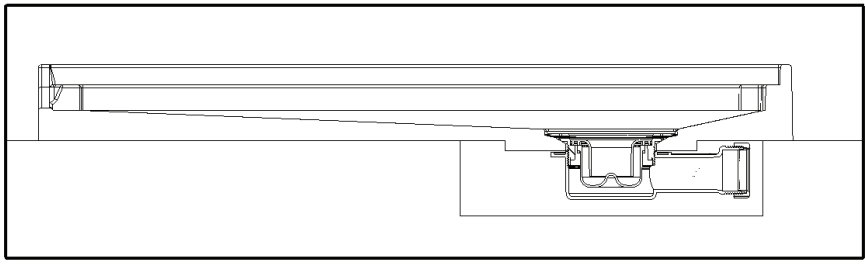
- Voir notice concernée ● See installation instructions required
- Ver manual adecuado ● Vedere manuale appropriato
- Zie montage-instructies ● Siehe betreffende Anleitung



- Zone de décaissement pour un montage de receveur sans pieds
- Area required for the installation of the tray without feet
- Zona rebajada para la instalación del plato sin pies
- Zone necessarie per un montaggio del piatto senza piedi
- Afloopgebied voor de montage van een douchebak zonder poten
- Freier Raum für Montage der Duschwanne ohne FüÙe



- Cotes en mm ● Dimensions in mm ● Cotas en mm
- Quote in mm ● Afmetingen in mm ● Maße sind in mm angegeben







## SERVICE APRÈS-VENTE AFTER-SALES SERVICE

### FRANCE

+33 (0)2 40 21 29 45

### UK

+44 (0)20 8842 0033

### IRELAND

+353 04697 33102

### DEUTSCHLAND

+49 (0) 6074 / 30928 0

### ITALIA

+39 (0382) 6181

### ÖSTEREICH

+43 1 710 60 70

### SUISSE/SCHWEIZ

+41 (0)32 631 04 74

### ESPAÑA

+34 93 544 60 76

### NEDERLAND

+31 475 487 100

### BELGIQUE/BELGIË

+31 475 487 100

### РОССИЯ

+7 495 258-29-51

### PORTUGAL

+351 219 112 785