

**Important:**

- Unpack the units carefully ensuring not to scratch them with the knife blade. Inspect every item carefully before installation as no claim for faults or damages will be accepted once the item is installed.
  - We recommend that you use protection (for example a blanket) to cover the working area. Mirrors and worktops are very fragile, we recommend that you put them on battens (and never directly onto the floor).
  - Our furniture is designed to be fitted on a level, flat finished wall.
  - It is imperative that you use a sanitary grade silicone sealant at the back and sides of every worktop as water infiltrations will damage your unit and this is not covered under our product guarantee.
  - All surfaces of all units should not be exposed to standing water or persistent humidity. They must be wiped and dried off immediately after use. If your unit is not cared for correctly it will deteriorate and this will not be covered under our product guarantee.
  - All our units are guaranteed for 2 years\* from date of invoice (1 year for mirrors, electrical items, cisterns, WC frames, sanitary ware, taps and accessories) against all manufacturing defects acknowledged by our company, limited to domestic users.
  - The guarantee does not apply to any products that have been misused or abused in any way. The products must be installed and cared for in line with our fitting instructions, local water byelaws, IEE electrical directives and any other applicable regulations.
  - In the unlikely event that the product fails within 2 years\* (1 year for mirrors, electrical items, cisterns, WC frames, sanitary ware, taps and accessories), we offer a free of charge replacement part (or nearest equivalent). Liability is limited to individual products and does not cover consequential loss/damage or any further refitting/replacement costs or financial compensation. The customer will be required to pay for the installation cost of the replacement part.
- \* Upon completion and registration of the enclosed Guarantee card, refer to general terms of sale

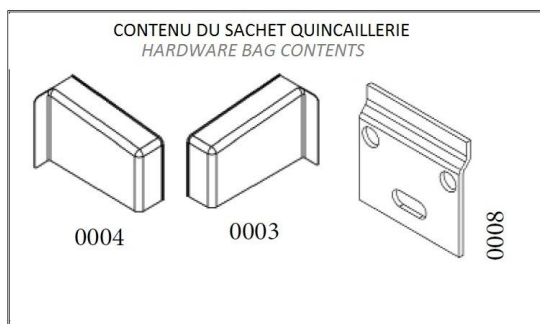
**MAINTENANCE:**

- Wipe and rinse the surface of the furniture after contact with any chemical product.
  - Do not use abrasive cream (cif, etc...), wire wool, scouring pad, solvent, acid, etc...
  - Dry the surface off with a soft cloth after cleaning
  - For mirrors, use a chamois leather, and dry the edges with a suitable soft cloth.
  - Use a dry cloth to clean any electric components, they must be switched off
- OUR FURNITURE WILL DETERIORATE THROUGH EXCESSIVE WATER SPILLAGE OR HEAVY CONDENSATION. IT IS ADVISED THAT EVERY BATHROOM SHOULD BE WELL VENTILATED AND FITTED WITH A SUITABLE EXTRACTOR FAN TO AVOID ANY PERSISTENT HUMIDITY AND ALL FURNITURE SHOULD BE PROTECTED WITH BATH/SHOWER SCREEN ENCLOSURES TO PRESERVE THEIR QUALITY.**

**ELECTRICAL INSTALLATION:**

All Ambiance Bain units fitted with electrical components (mirrors, mirrored cabinets, sockets, etc...) must only be installed in ZONE 3. Installation and fitting of all electrical items must be completed by a qualified electrician. Any final decisions regarding the installation should also be made by the electrician. All electrical items must be tested prior to installation, as liability is limited to replacement items only.

All information is downloadable from the website [www.ambiancebain.co.uk](http://www.ambiancebain.co.uk)

**NOTICE D'INSTALLATION**

RECOMMANDATIONS.....	PAGE 1
INSTALLATION MEUBLE BAS SOUS-VASQUE.....	PAGE 2 A 4
INSTALLATION MEUBLE COMPLEMENT.....	PAGE 5
INSTALLATION MEUBLE WC.....	PAGE 6
INSTALLATION ETAGERE.....	PAGE 7
REGLAGE COMPAS.....	PAGE 7

**FITTING INSTRUCTIONS**

RECOMMANDATIONS.....	PAGE 1
INSTALLATION OF BASIN UNIT.....	PAGE 2 A 4
INSTALLATION OF KOMPLEMENT UNIT.....	PAGE 5
INSTALLATION OF WC.....	PAGE 6
INSTALLATION OF SHELF.....	PAGE 7
SETTINGS COMPASS.....	PAGE 7

**Recommandations importantes:**

- Déballez les meubles soigneusement en prenant garde de ne pas les rayer avec un cutter. Inspecter chaque meuble avant l'installation. En cas de problème, le signaler immédiatement à votre revendeur, aucune réclamation ne sera prise en compte après installation.
- Nous vous conseillons d'utiliser une protection sur le sol de type couverture pour ne pas risquer de rayer les meubles. Les miroirs et les plans de toilette sont des objets fragiles, il est recommandé de les poser au sol sur des tasseaux entre chaque manipulation.
- Veiller à réaliser l'étanchéité des plans de toilette à l'aide de silicone sanitaire comme indiqué dans les notices respectives. Les infiltrations d'eau à l'arrière des surfaces et plans de toilette peuvent dégrader irrémédiablement les meubles, ce type de dommage n'est pas couvert par la garantie.
- Les surfaces des meubles ne doivent pas être exposées longtemps à de l'eau stagnante ou à une humidité persistante. Elles doivent donc être essuyées rapidement. Aucune réclamation ne sera prise en compte si le problème provient d'un contact prolongé avec de l'eau (gonflement).
- Tous nos meubles bénéficient d'une garantie de 2 ans\* sur les pièces (1 an sur les miroirs, composants électriques, structures de WC et tous les accessoires) aucune réclamation ne pourra être formulée en cas de non respect des précautions d'usage et d'entretien citées sur ce document.
- Nos produits sont vendus pour un usage résidentiel, aucune réclamation ne sera prise en compte pour une détérioration constatée suite à un usage excessif en collectivité ou lieu public.
- La garantie de 2 ans\* n'est valable que dans le cas d'une pose respectant les normes en vigueur, les recommandations et précautions d'usage fournies pour chaque produit.
- La garantie ne concerne que nos produits et ne couvre en aucun cas les dommages, pertes et travaux consécutifs, ces derniers restant à la charge du consommateur.
- Nous rappelons à nos usagers que la pose des meubles de salles de bains doit être réalisée par un professionnel qualifié. Aucune garantie ne pourra être appliquée en cas de défaut aux règles de pose indiquées sur chaque notice de meuble.

\*Se référer aux conditions générales de ventes

**ENTRETIEN :**

- Nettoyer la surface du meuble immédiatement après un contact avec un produit chimique : teintures, solvants, produits pour les ongles, laque...
- Ne pas utiliser de crème abrasive, de paille de fer, d'éponge rugueuse, de solvant ou d'acide.
- Penser à sécher les surfaces avec un chiffon doux après nettoyage.
- Pour les miroirs utiliser une peau de chamois humide et penser à essuyer les arêtes.
- Le nettoyage des parties électriques doit se faire avec un chiffon sec, appareil électrique hors tension.

**LA PRÉSENCE D'UNE VENTILATION EFFICACE DANS LA SALLE DE BAINS EST IMPÉRATIVE POUR ÉVITER TOUTE HUMIDITÉ PERSISTANTE ET PRÉSERVER LA QUALITÉ DES MEUBLES ET DES MIROIRS**

**NORMES ÉLECTRIQUES :**

Les meubles équipés de composants électriques (miroirs, armoires de toilette, prises de courant...) doivent être installés impérativement en ZONE 3 selon VDE 0100, alinéa 701. Le montage et les interventions éventuelles sur les appareils électriques doivent être réalisées par un électricien professionnel agréé.

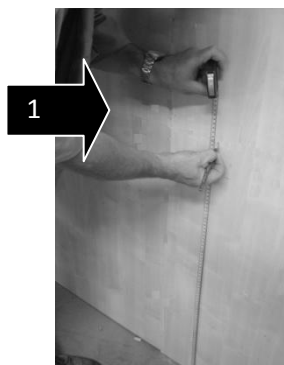
Toutes les infos sont téléchargeables sur [www.ambiancebain.com](http://www.ambiancebain.com)



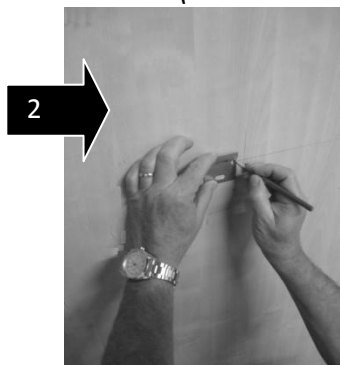
# INSTALLATION MEUBLE BAS SOUS VASQUE

## INSTALLATION OF BASIN UNIT

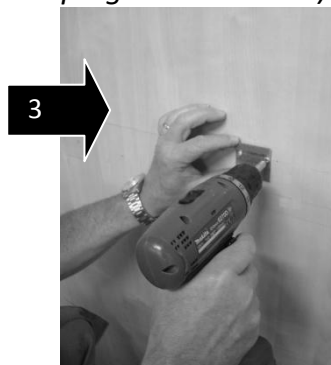
### 1. FIXATION DES PATTES MURALES «0008» (vis et chevilles non fournies) FIX THE WALL PLATES «0008» (screws and wall plugs not included)



**1** Déterminer la hauteur de pose finale préconisée  
*Determine the finished height*



**2** Positionner la patte, tracer et percer  
*Position the wall plate, mark and drill*

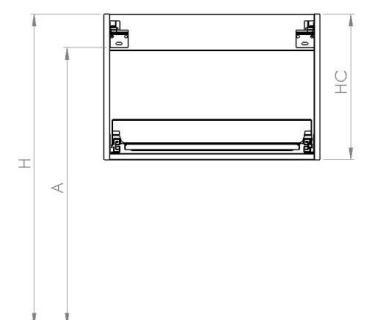


**3** Fixer la première patte  
*Fix the first wall plate*



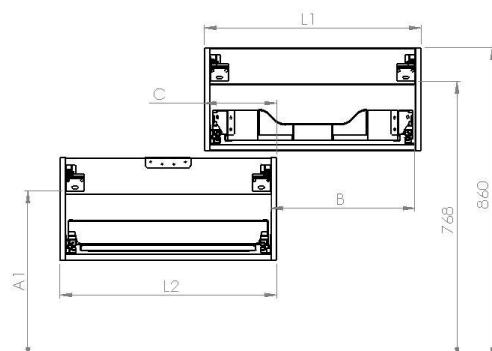
**4** Placer la deuxième patte murale en l'alignant de niveau avec la première  
*Place the second wall plate aligning it with the first one*

### 1 CONFIGURATION 1 CAISSON :



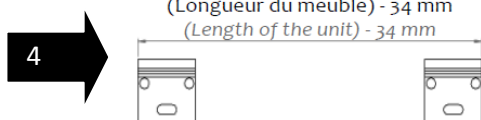
H	HC	A
860	283	768
860	564	768
860	725	768

### CONFIGURATION 2 CAISSONS :

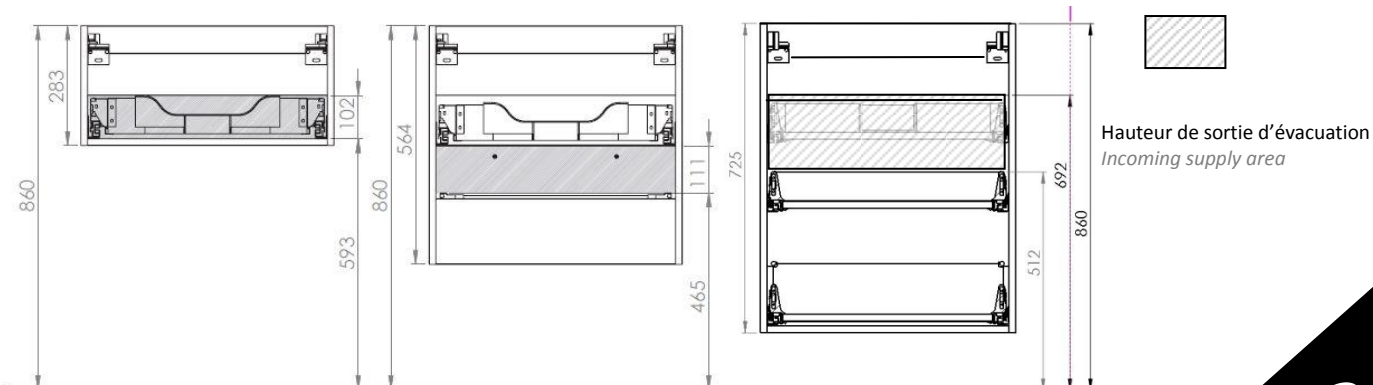


L1	L2	C	B	A1 SMO	A1 PANNEAU DECOR
600	600	200	399	465	469
600	600	200	399	465	469
900	900	300	599	465	469
900	900	400	499	465	469
1200	1200	400	799	465	469

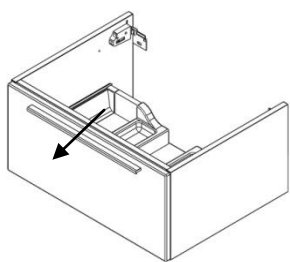
Toutes les cotes en mm. Les cotes sont données en bas de la patte murale. All dimensions in mm. The dimensions are given to the bottom of the wall plate.



**ATTENTION :** Utiliser des fixations adaptées à la qualité de votre mur  
**CAUTION :** Ensure that you use the correct fixing according to the type of wall construction.

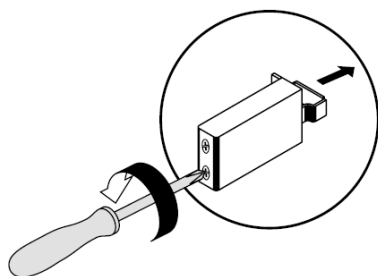


- 2.** RETIRER LES TIROIRS OU LES PORTES, LA NOTICE EN ANNEXE INDIQUE LA MARCHE A SUIVRE  
 REMOVE THE DRAWERS OR DOORS, SEE SEPARATE INSTRUCTIONS ATTACHED

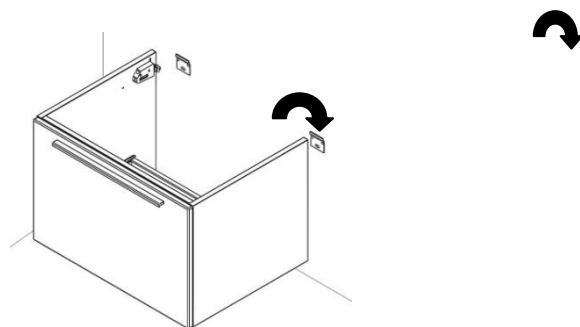


**CONSEIL :** Utiliser des cales pour poser le meuble sur le sol  
**CAUTION :** Use wedges to put the unit on the floor

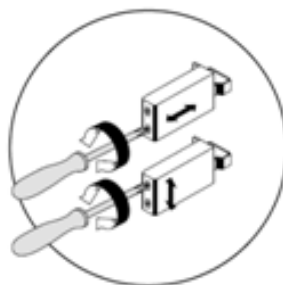
- 3.** DESSERRER LES ACCROCHE-MEUBLES  
 LOOSEN THE WALL HANGING  
 BRACKETS ON THE UNIT



- 4.** ACCROCHER LE MEUBLE SUR LES  
 PATTES  
 HANG THE UNITS ONTO THE WALL  
 PLATES

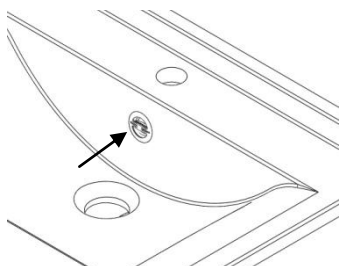


- 5.** SERRER LES ACCROCHE-MEUBLES  
 POUR FAIRE PLAQUER LE MEUBLE  
 AU MUR ET AJUSTER LES NIVEAUX  
 TIGHTEN THE BRACKETS ON THE UNIT  
 SO THAT THE FURNITURE FITS TO  
 THE WALL AND ADJUST THE LEVELS



Assurez-vous que votre meuble est bien de niveau afin que le réglage ne soit pas difficile voir impossible.  
 Make sure the unit is level so that adjustment is not too difficult.

- 6.** POSER LE TROP PLEIN FOURNI (Il est conseillé de fixer le mitigeur tout de suite après cette étape)  
 INSTALL THE PROVIDED OVERFLOW (We recommend fixing the tap immediately after this step)



**1** Mettre en place le trop plein  
 Set up the overflow

**2** Visser le cache du trop plein avec la clé fournie sur les vasques SMO  
 Tighten overflow ring with the provided key in SMO basins

**3** Clipser le cache du trop plein sur les vasques céramique  
 Clip overflow ring on ceramic basins

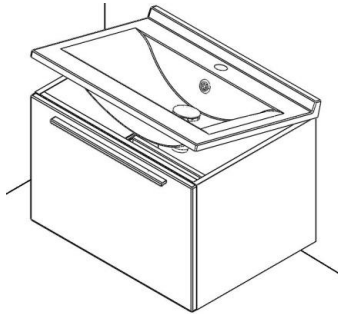


**ATTENTION :** Serrage manuel uniquement  
 Ne pas oublier les joints d'étanchéité  
**CAUTION :** Do not over tighten  
 Do not forget the seals

**7. APPLIQUER LE SILICONE SUR TOUT LE DESSUS DU MEUBLE ET SUR LE MUR (épaisseur du plateau)**  
**APPLY SILICONE ON TOP AND SIDE OF UNIT**



**8. POSER LE PLATEAU SUR LE MEUBLE - INSTALL THE SMO TOP ON THE UNIT**



**CONSEIL :**  
 Faire plaquer le plateau sur le mur seulement une fois qu'il repose sur le meuble pour éviter de toucher le silicone mis au mur en descendant le plateau.

**ADVICE:**  
 Fit the basin back towards the wall then lower onto unit.

**9. RACCORDER LA PLOMBERIE, VERIFIER L'ABSENCE DE FUITE**  
**CONNECT THE PLUMBING, CHECK FOR LEAKS**

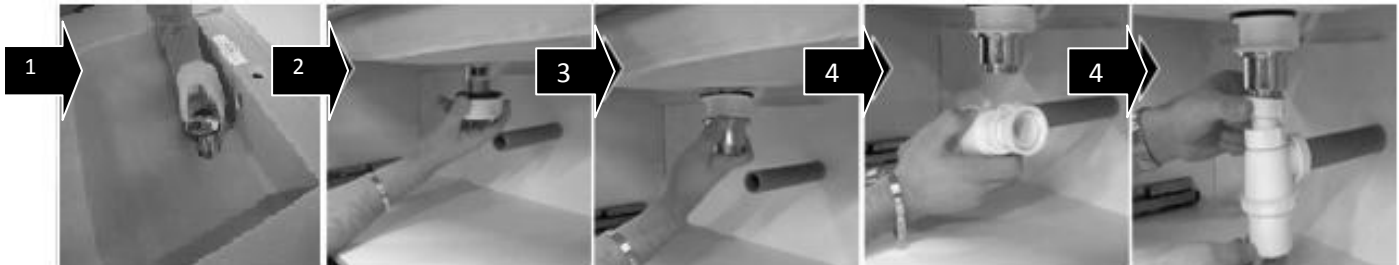
**1 Insérer la bonde (spéciale pour trop plein) dans le trou**  
*Insert the drain (slotted waste) in the hole*  
*Not supplied with unit*

**2 Raccorder le trop plein à la bonde**  
**Connect the overflow to the waste**

**3 Visser la bonde**  
*Screw the waste*

**4 Raccorder le siphon à l'évacuation prévue (collage)**  
**Connect the trap**

**5 Visser le siphon à la bonde**  
**Screw the trap to the waste**



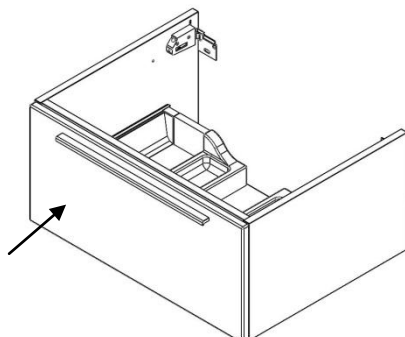
L'utilisation d'un siphon extra plat est **impératif** pour les hauteurs 28 et 40 cm.  
 The use of extra flat siphon is **imperative** for height 28 and 40 cm.



**ATTENTION :** Serrage manuel uniquement  
 Ne pas oublier les joints d'étanchéité  
**CAUTION :** Do not over tighten  
 Do not forget the seals

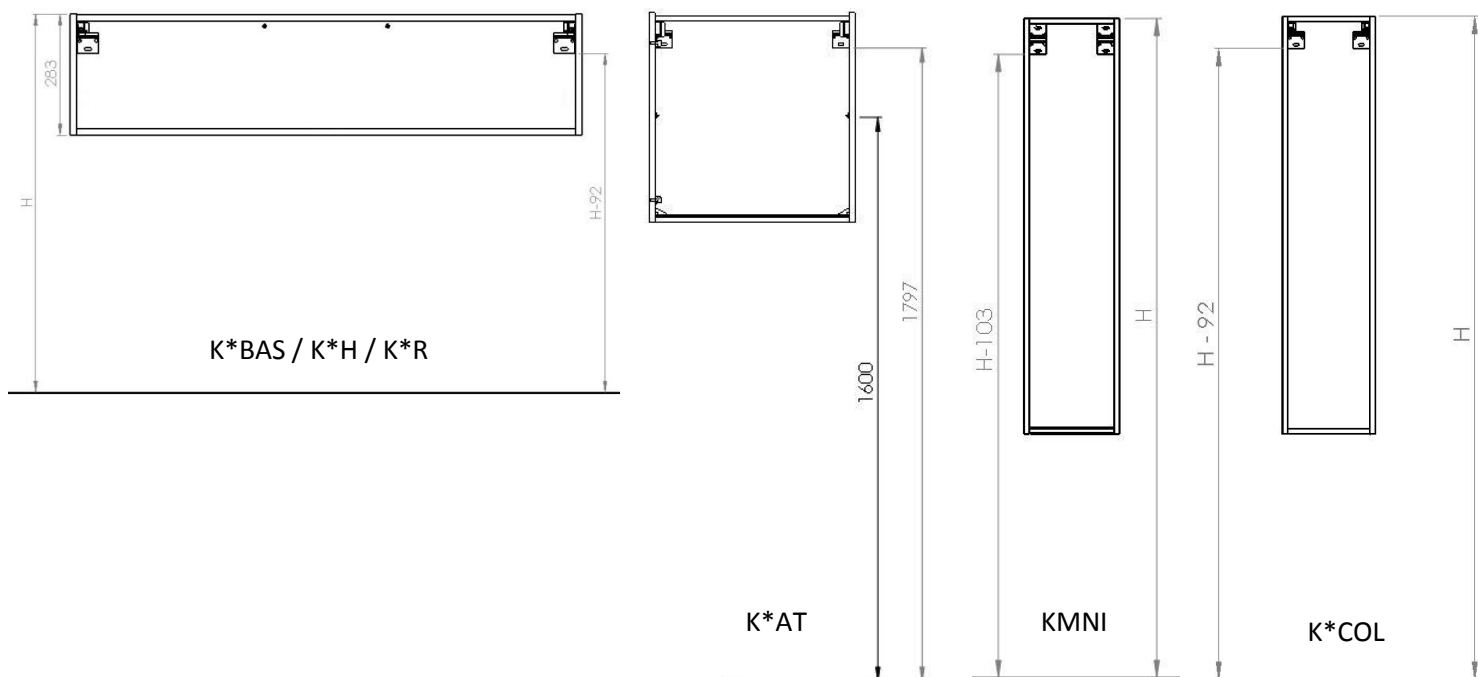
Le raccordement et les éléments sont donnés à titre d'exemple. *The connection and elements used are given as examples*

**10. REMETTRE ET REGLER LES TIROIRS OU LES PORTES, LA NOTICE EN ANNEXE INDIQUE LA MARCHE A SUIVRE**  
**FIT AND ADJUST THE DRAWER OR THE DOORS SEE SEPARATE INSTRUCTION ATTACHED**

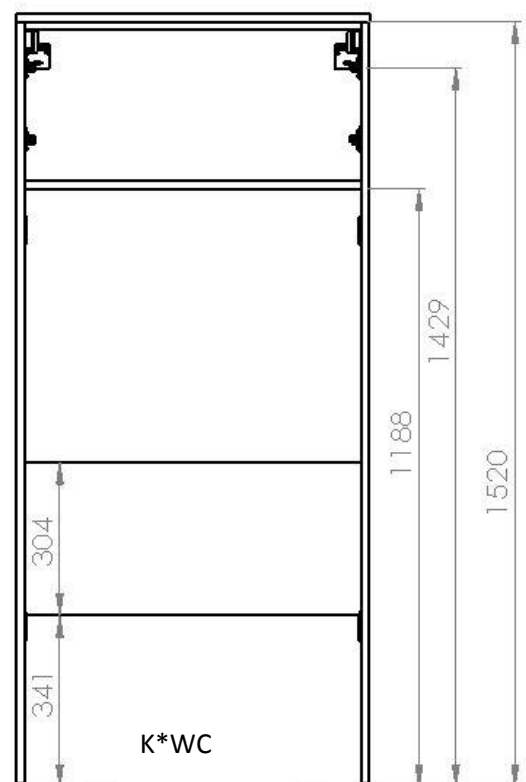


# INSTALLATION DE MEUBLES COMPLEMENT INSTALLATION OF KOMPLEMENT UNIT

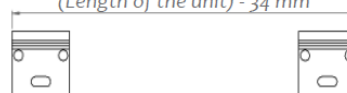
## 1. FIXATION DES PATTES MURALES «0008» (vis et chevilles non fournies) (Photos page 1) FIX THE WALL PLATES «0008» (screws and wall plugs not included) (Pictures page 1)



Toutes les cotes en mm. Les cotes sont données en bas de la patte murale. All dimensions in mm. The dimensions are given to the bottom of the wall plate.



(Longueur du meuble) - 34 mm  
(Length of the unit) - 34 mm



**ATTENTION :** Utiliser des fixations adaptées à la qualité de votre mur  
**CAUTION :** Ensure that you use the correct fixing according to the type of wall construction.

## 2. VOIR LES ETAPES 2 / 3 / 4 / 5 / 10 SUR LES PAGES 2, 3 ET 4 LOOK AT THE STEP 2 / 3 / 4 / 5 / 10 ON THE PAGE 2, 3 AND 4

## INSTALLATION DU WC INSTALLATION OF WC

### 3. METTRE EN PLACE VOTRE BÂTI (non fourni), SUIVRE LA NOTICE CONSTRUCTEUR

*SET UP YOUR FRAME (not provided), SEE THE INSTRUCTIONS MANUFACTURER*



**Fixer le bâti au sol et au mur (ne pas fixer au meuble)**  
*Fix the frame to the ground and the wall (do not fix to the unit)*

### 4. FAIRE LES DÉCOUPES NÉCESSAIRES SUR LA FAÇADE, EN FONCTION DE VOTRE BÂTI (chasse d'eau + bâti)

*DO THE CUTS NEEDED ON THE FASCIA, ACCORDING TO YOUR FRAME (flush + frame)*



**Mettre la chasse d'eau tout de suite après cette étape**  
*Put the flush immediately after this step*



**ATTENTION :**

Faire les découpes sur l'envers du panneau pour éviter les éclats.

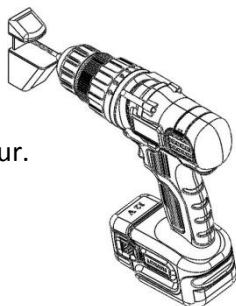
**CAUTION :**

*Make cuts on the back of the panel to avoid chipping.*

# INSTALLATION DE L ETAGERE INSTALLATION OF SHELF

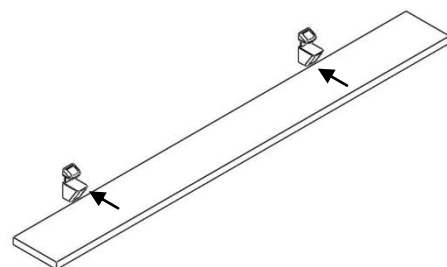
## 1. FIXATION ETAGERE SHELF FITTING

Fixer le support étagère sur le mur.  
Fix the shelf bracket on the wall.



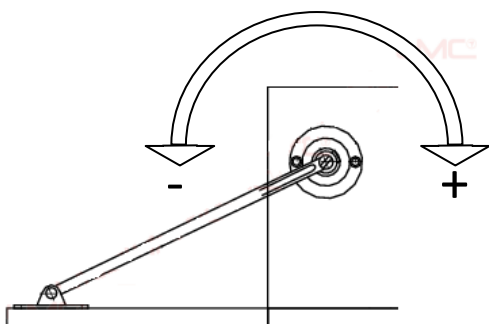
Insérer l'étagère.  
Fit the shelf.

Largeur tablette	Entraxe
600	400
900	500
1200	800



# REGLAGE DES COMPAS SETTINGS COMPASS

## 1. COMPAS BASCULANT TILTING COMPASS



## 2. COMPAS RELEVANT COMPASS UNDER

