

VENISIO SLIM+



- > **GRILLE RÉVERSIBLE INOX** brossé ou à carrelé.
- > **ENCOMBREMENT RÉDUIT** de 50 mm.
- > **GARANTIE 100 % ANTI-ODEURS** grâce à la smart membrane technology.*
- > **ENTRETIEN FACILE :** la cartouche est amovible pour un accès direct aux canalisations, filtre à cheveux indépendant.
- > **DÉBIT PERFORMANT.**
- > **ANTI-DÉSIPHONNAGE.**
- > **PIEDS PRÉ-MONTÉS RÉGLABLES ET SÉCABLES** sur rotule pour un ajustement optimum.
- > **AJUSTEMENT EN HAUTEUR DE LA GRILLE** grâce à des cales emboîtables (pour carrelage de 8 à 16 mm d'épaisseur).

* Technologie membrane intelligente

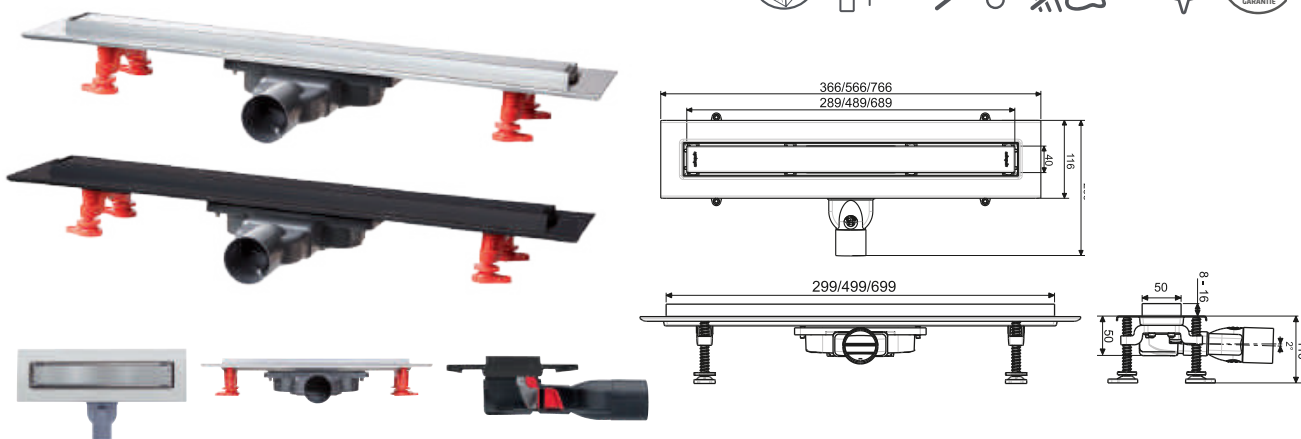
EXTRAPLAT

↑ 50 mm



Regarder la vidéo

CANIVEAU EXTRAPLAT VENISIO SLIM+



| | L300 mm | L500 mm | L700 mm | L500 mm Black Touch |
|-------------------------|--|---------------|---------------|---------------------|
| Référence | 30723944 | 30723946 | 30723948 | 30723950 |
| Code Ean 13 | 3375537237791 | 3375537237814 | 3375537237838 | 3375537237852 |
| Packaging | Boîte | | | |
| Multiple / Colisage | 01/06 | 01/04 | 01/04 | 01/04 |
| Hauteur réglable | 50 < 110 mm | | | |
| Membrane | Smart membrane technology* : La membrane en silicone permet le passage de l'eau mais empêche les remontées de mauvaises odeurs | | | |
| Débit L/mn (sous 20 mm) | 35 L/mn | | | |
| Sortie | Horizontale Ø40 mm femelle à coller | | | |
| Grille | Inox 304 | | | Inox 304 noir |



3 375537 237791



3 375537 237814



3 375537 237838



3 375537 237852