

Collection: Root Round



Caractéristiques techniques

Hauteur (mm): 110

Profondeur / Longueur (mm): 190

Largeur (mm): 220

Marque: VitrA

Montage Affleurant: Intégré

Longueur du bec: 170

Finition: Cuivré

Certificat: WRAS

Garantie: 10

Designer: Équipe design de VitrA

Couleur: Cuivre

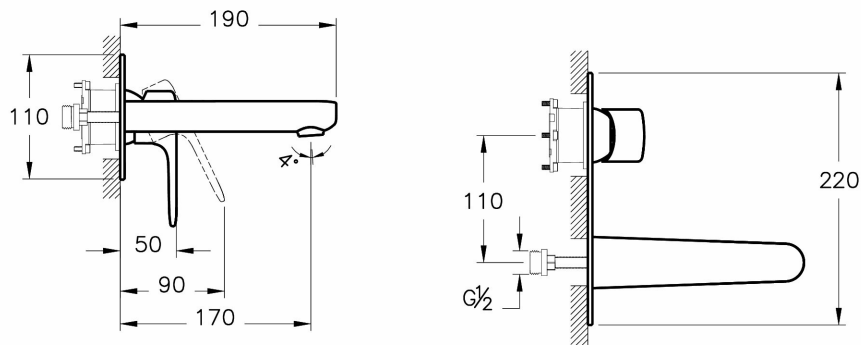
Pression Minimale Recommandée: Min:0,5-
Max:10(Recommand. 1-5)

Cartouche: Débit de chaleur réglable

Mousseur: Standard

Étiquette énergétique UE pour l'eau: Vert
foncé (0 < Débit ≤ 6)

Dessin technique

**Description:**

Hauteur (mm):110, **Profondeur / Longueur (mm):**190, **Largeur (mm):**220, **Marque:**VitrA,
Montage Affleurant:Intégré, **Longueur du bec:**170, **Finition:**Cuivré, **Certificat:**WRAS, **Garantie:**10,
Designer:Équipe design de VitrA, **Couleur:**Cuivre,
Pression Minimale Recommandée:Min:0,5-Max:10(Recommand. 1-5),
Cartouche:Débit de chaleur réglable, **Mousseur:**Standard,
Étiquette énergétique UE pour l'eau:Vert foncé (0 < Débit ≤ 6)

*En raison des variations possibles dans le réglage de votre ordinateur et de votre imprimante, de facteurs techniques et des caractéristiques particulières de certaines de nos finitions, les couleurs ne sont pas représentatives de la réalité mais sont seulement une indication