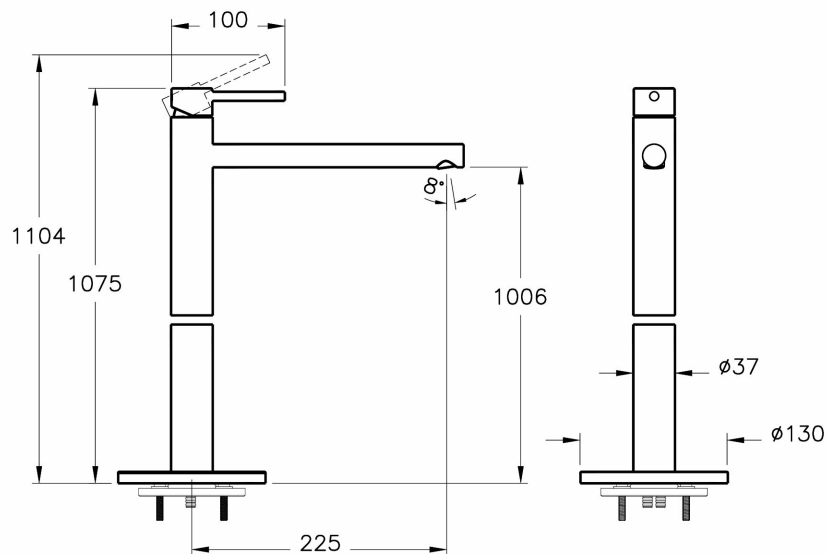


**Collection:** Origin

Origin mitig.lav.C1,montage au sol mono-trou,s.garn.de vid.,haut.1075mm,saillie 225mm,haut.goulot1006 mm,mouss.integr.,cart.a.disq.céram.s,kit de fix.,corps/rosace en laiton,lev.en zamac, surf. chrom..Kit siphon pas incl. dans le prix.

Caractéristiques techniques**Hauteur (mm):** 1075**Profondeur / Longueur (mm):** 37**Largeur (mm):** 37**Marque:** VitrA**Étiquette énergétique UE pour l'eau:** Vert foncé (0 < Débit ≤ 6)**Finition:** Chromé**Pression Minimale Recomandée:** Min:0,5-
Max:10(Recommand. 1-5)**Hauteur du bec:** 1006.000 MM**Cartouche:** De base**Mousseur:** Court**Montage Affleurant:** DU SOL**Longueur du bec:** 225**Garantie:** 10**Récompenses:** Good Design**Couleur:** Chromé

Dessin technique



Description: Origin mitig.lav.C1,montage au sol mono-trou,s.garn.de vid.,haut.1075mm,saillie 225mm,haut.goulot1006 mm,mouss.integr.,cart.a.disq.céram.s,kit de fix.,corps/rosace en laiton,lev.en zamac, surf. chrom..Kit siphon pas incl. dans le prix.

Hauteur (mm):1075, **Profondeur / Longueur (mm):**37, **Largeur (mm):**37, **Marque:**VitrA,
Étiquette énergétique UE pour l'eau:Vert foncé (0 < Débit ≤ 6), **Finition:**Chromé,
Pression Minimale Recommandée:Min:0,5-Max:10(Recommand. 1-5), **Hauteur du bec:**1006.000 MM,
Cartouche:De base, **Mousseur:**Court, **Montage Affleurant:**DU SOL, **Longueur du bec:**225,
Garantie:10, **Récompenses:**Good Design, **Couleur:**Chromé

*En raison des variations possibles dans le réglage de votre ordinateur et de votre imprimante, de facteurs techniques et des caractéristiques particulières de certaines de nos finitions, les couleurs ne sont pas représentatives de la réalité mais sont seulement une indication