



Prevista Dry-Elément WC avec pieds renforcés 1120 mm

- équipé de Kit de fixation Prevista Dry modèle 8570.36, Pièce de transition modèle 3817
- disponible en option Kit de support Prevista Dry modèle 8570.37
- compatible avec toutes les plaques de commande de WC pour Prevista, technique de rinçage à 2 volumes, accessible aux personnes à mobilité réduite

équipement

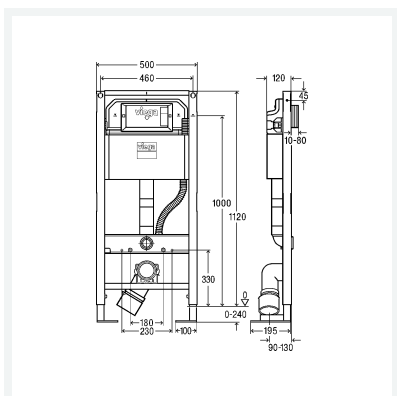
Cadre à revêtement par pulvérisation (40x40), réservoir de chasse d'eau à encastrer 3H, étrangleur de débit de chasse d'eau, kit de raccordement pour WC, matériel de fixation, réglage de la hauteur de construction avec retenue du cadre par système de frein de pied, raccord d'eau R $\frac{1}{2}$ par l'arrière et par le haut, coude de raccordement WC DN90 (réglable en profondeur) en PP

Note

Plaques de commande et accessoires de déclenchement : famille de produits plaques de commandes pour WC et urinoir pour Prevista.

modèle 8525.36

article 772 079



Caractéristiques

Réglage d'usine petit volume de chasse d'eau	env. 3L	
Zone de réglage petit volume de chasse d'eau	plage de réglage petit volume de chasse d'eau	env. 2-4 L
Réglage d'usine grand volume de chasse d'eau	env. 6L	
Zone de réglage grand volume de chasse d'eau	plage de réglage grand volume de chasse d'eau	env. 3,5-7,5L
Charge maximale	Charge max.	400 kg
Saillie max.	saillie max.	700 mm
Hauteur de construction	H	1120
Largeur	B	500
Poids	15546 g	

Fiche technique



**Prevista Dry-Elément WC
avec pieds renforcés
1120 mm
modèle 8525.36
article 772 079**

Caractéristiques

Volume	82547,322 cm ³
Matériau	acier, PE