

**Module WC TECEconstruct « Base » avec réservoir Uni, avec plaque de déclenchement à double débit TECEbase blanche, hauteur 1120 mm**

Code d'article: 9500309

U. liv. 1: 1 Pcs.

U. liv. 2: 10 Pcs.

**Description:**

Module 2 pieds avec platines renforcées et attaches murales, équipé pour le montage de plaque de déclenchement TECE « easy fit ».

Réservoir Uni pour déclenchement frontal :

- Réservoir de sécurité monobloc en plastique antichoc, testé selon EN 14055 et NF
- Réservoir fermé entièrement pré-monté
- Raccord de réservoir avec filetage mâle 1/2" sur le côté, compatible avec les adaptateurs rapides
- Réservoir d'une contenance de 10 litres ; volume de chasse pré-réglé à 6 litres ; volume de chasse réglable à tout moment sur 4,5/7,5/9 litres, petite chasse de 3 litres avec la technique du double rinçage. Volume résiduel pouvant être immédiatement utilisé pour une chasse supplémentaire.
- Isolation contre la condensation
- Utilisable comme réservoir à simple ou à double rinçage selon la plaque de déclenchement
- Composants, réservoir et châssis certifiés NF
- Système d'installation de plaque de déclenchement « easy fit »
- Robinet flotteur NF ultra silencieux de catégorie acoustique 1, selon DIN 4109

Bâti-support :

- Châssis avec surface traitée par pulvérisation
- Deux boulons de fixation et écrous M 12
- Pipe d'évacuation DN 90 en PP
- Manchon adaptateur PVC DN 90/100 utilisable pour sortie horizontale
- Kit de fixations murales
- Manchette de raccordement WC DN 90
- Plaque de déclenchement à double débit TECEbase blanche incluse
- Gabarit de détournage
- Nécessaire de fixation
- Tiges filetées pour fixation de la cuvette

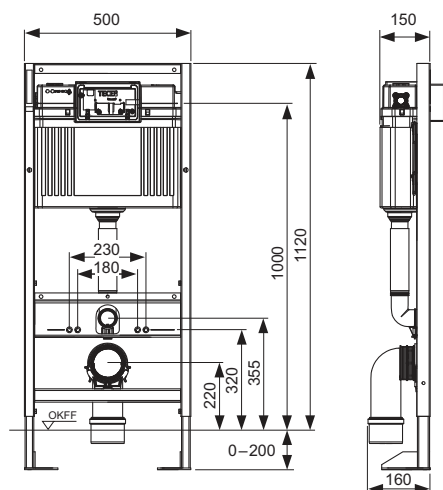
## Distribution des données:

Nom du produit: Module WC TECEconstruct « Base 2.0 » avec réservoir Uni, avec plaque de déclenchement à double débit TECEbase blanche, hauteur 1120 mm

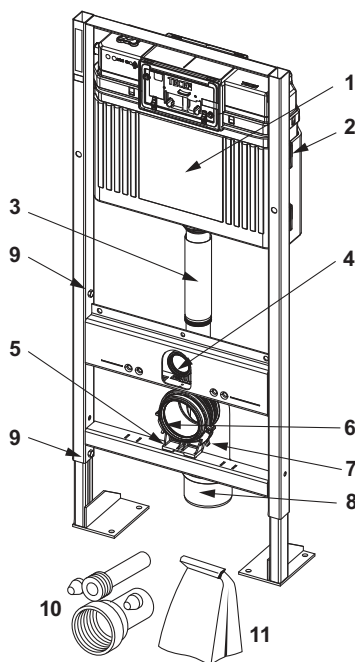
Groupe de marchandises: 907

Groupe de produits: 2009070010

## Schémas cotés:



## Pièces de rechange:



- |    |         |   |
|----|---------|---|
| 1  | 9820408 | Réservoir universel, conforme NF  |
| 2  | 9820040 | Kit de fixation pour réservoir Uni  |
| 3  | 9820011 | Pipe de chasse avec joint torique, longueur 269 mm, cloison sèche                               |
| 4  | 9820015 | Joint de pipe de chasse   |
| 5  | 9820348 | Support de pipe d'évacuation WC complet, fixation sur traverse inférieure (à partir de 04/2017) |
| 6  | 9820139 | Joint intérieur pour pipe d'évacuation  |
| 7  | 9820134 | Pipe d'évacuation DN 90 (PP)  |
| 8  | 9820137 | Manchon de raccordement WC  |
| 9  | 9820072 | Frein de pied   |
| 10 | 9820057 | Kit de raccordement DN 90 pour WC   |
| 11 | 9820043 | Pack d'accessoires (matériel de fixation, etc.)   |