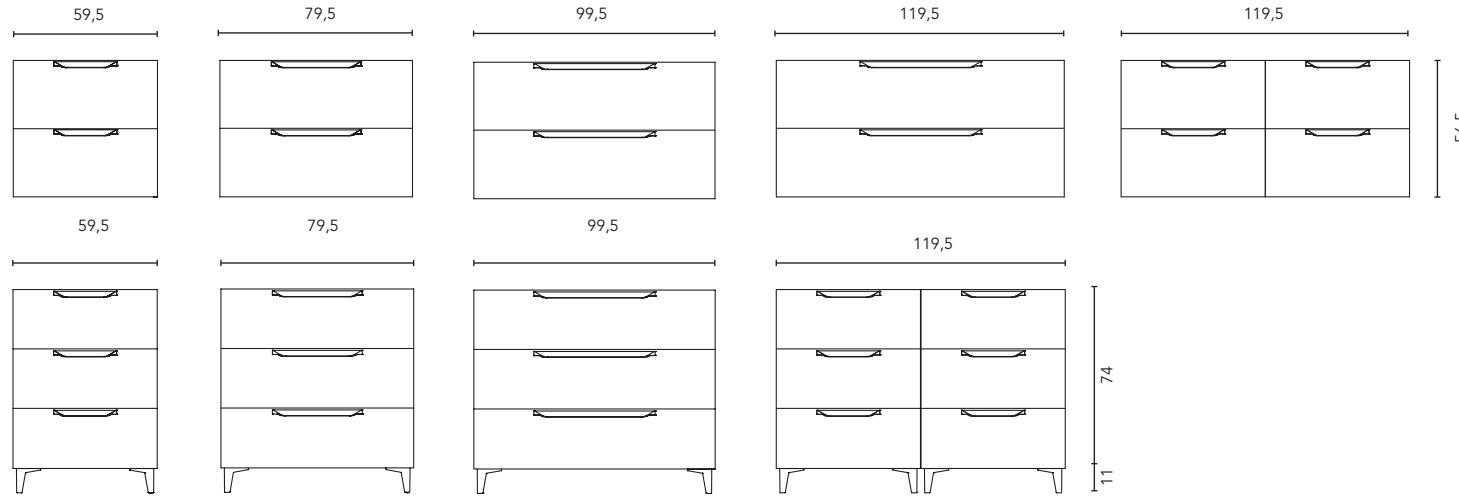


MEUBLES ET AUXILIAIRES

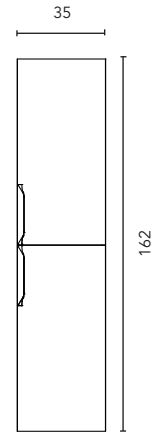
MEUBLES

Profondeur 46



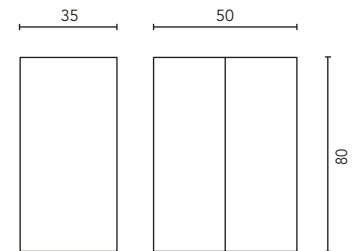
COLONNE

Profondeur 24



HAUTS

Profondeur 15



FINITIONS



BLANC NATURE

BEIGE NATURE

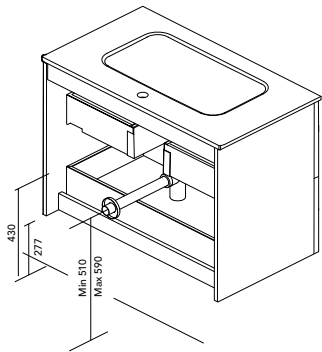
GRIS NATURE

BLANC MAT

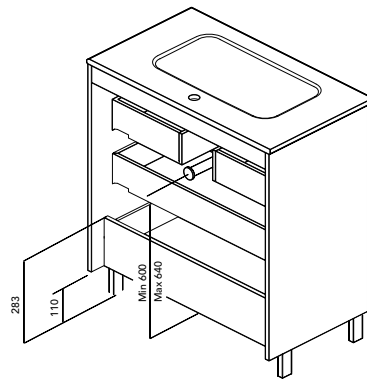
\* Measures in cm.

Vide sanitaire 7 cm.

2 Tiroirs



3 Tiroirs



STRUCTURE	FAÇADES	TIROIRS				POIGNÉE	FINITIONS	EXTENSION DE SÉRIE		
AGG. 16 mm	MDF. 18 mm	Extraction partielle Indaux	Interior textil gris	Organisateur tiroir	Soft close	Poignée enduite brevetée	Revêtement 3D	P.46	Suspendu	À poser

\* Les dimensions indiquées sur les dessins sont en fonction de la hauteur des pieds du meuble. Dans le cas où celui-ci est suspendu cette hauteur peut varier selon besoin. Les dimensions de ces schémas sont indiquées en millimètres.