

ramonsoler.

→ Ficha Técnica
Data Sheet
Fiche Technique
Technisches Datenblatt

Adagio

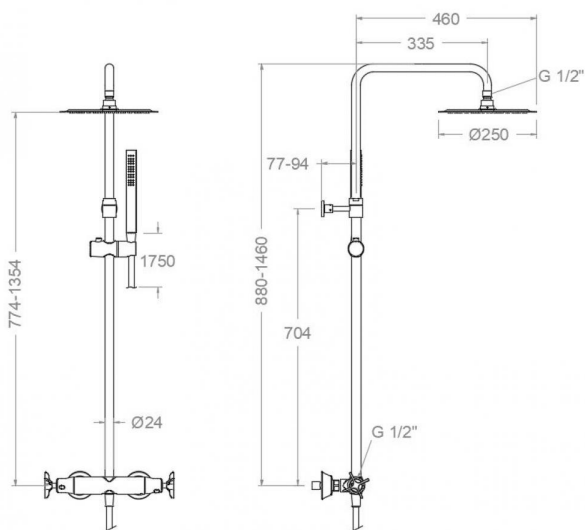


Adagio negro mate, columna telescópica termostática 915401RM250NM

Colección: Adagio	Acabado: Negro mate	Código: 91D306318
Ubicación: Baño	Categoría: Ducha	

Características técnicas

- Cartucho Termostático $\varnothing 34$.
- Distribuidor 2 vías con cierre
- Caudal a 3 bar: 12 l/min en salida teleducha y 16 l/min en salida rociador.
- Sistema de boquillas anti-cal.
- Salida del agua en forma de lluvia.
- Salida del agua uniforme por todas las boquillas del rociador.
- Resistente al choque térmico y químico antilegionela.
- Garantía de 5 años en grifería y 3 años en complementos.
- Presión de uso entre 1-5 bar. Recomendada 3 bar.
- Resiste presiones estáticas igual o inferior a 10 bar y golpes de ariete de 25 bar.
- Nivel acústico a 3 bar: inferior a 20 dB.
- Prestaciones de confort a nivel de fidelidad, sensibilidad y constancia en la selección de la temperatura.
- Temperatura recomendada de agua caliente 55°C. Temperatura máxima de uso 65°C. Máximo 1h a 90°C.
- Instalación mínima recomendada con calentadores a gas o eléctricos a partir de 10 litros y una potencia de 18 Kw.
- Rápida respuesta a variaciones de temperatura. Tiempo máximo 1 segundo.
- Cartucho termostático con Sistema Hot Block de seguridad antiquemaduras.
- Sistema Cooltouch que mantiene las griferías frías-templadas al tacto.



Ensayos

- Ensayos de estanquidad, caudal, comportamiento mecánico bajo presión, resistencia mecánica, dimensiones, acústica y corrosión, realizados según las exigencias de las Normas Europeas EN 1111, NF 077 documento técnico n°4 y EN 248.

Composición y recambios

- Volante Tem.: 9151NM (91Z307180)
- Volante caudal: 9157NM (91Z307190)
- Cartucho termostático: 1703T (AAZ302240)
- Distribuidor : 4000 (210849)
- Valvula antiretorno : ARD15 (181680)
- Floron + excentrica : 1342NM (91Z307144)



· Ducha de mano :	3714NM (99Z302151)
· Soporte de ducha :	SD24NM (AAZ305834)
· Soporte de pared:	SFT24NM (AAZ305862)
· Soporte fijación tubo:	SFDN130DNM (AAZ306780)
· Racord de ducha :	RD10MNM (AAZ304272)
· Asiento :	AGTI02 (AAZ302211)
· Tuerca de asiento :	T3/4NM (AAZ305675)
· Tuerca distribuidor:	TSC358 (AAZ303018)
· Flexo de ducha :	2475CNM (99Z302133)
· Rociador:	RM250NM (99Z302136)
· Columna de ducha:	DN130DNM (AAZ303507)
· Anillo limitador de temperatura:	ALT5 (261920)



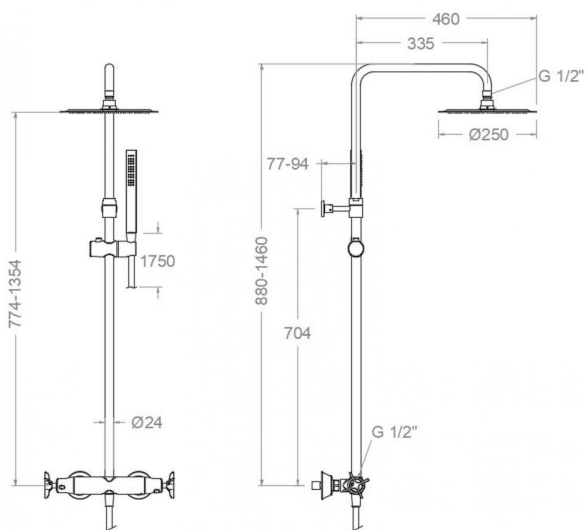


Adagio matt black, thermostatic shower faucet column 915401RM250NM

Collection:	Finish:	Code:
Adagio	Black matte	91D306318
Location:	Category:	
Bath	Shower	

Technical characteristics

- Thermostatic cartridge Ø34.
- Diverter 2 ways with closure.
- Flow rate at 3 bar: 12 l/min through hand shower outlet and 16 l/min through showerhead outlet.
- Anti-limescale nozzles system.
- Water outlet with rain effect.
- Uniform water outlet through all the shower head nozzles.
- Thermal shock resistant and anti-Legionella chemical.
- Guarantee of 5 year for tapware and 3 years for accesories.
- Use pressure between 1-5 bar. Recomendated pressure 3 bar.
- Resists static pressure equal to or less than 10 bar and water hammer up to 25 bar.
- 3 bar acoustic level less than 20 dB.
- Comfort benefits of fidelity, sensibility and constancy in temperature selection.
- Recomendated temperature for hot water: 55°C. Maximum temperature of use: 65°C up to 1 hour at 90°C.
- Minimum installation required with gas or electrical water heaters from 10 liters with 18 Kw of power.
- Quick response to temperature variations. Maximum time of 1 second.
- Thermostatic cartridge with Hot Block system for anti burn safety.
- Cooltouch system that maintains the tapware cold-temperate to the touch.



Tests

- Water tightness, flow rate, mechanical behavior under pressure, mechanical resistance, dimensional, acoustical and corrosion test according to european standards EN 1111, NF 077 technical document n°4 and EN 248.

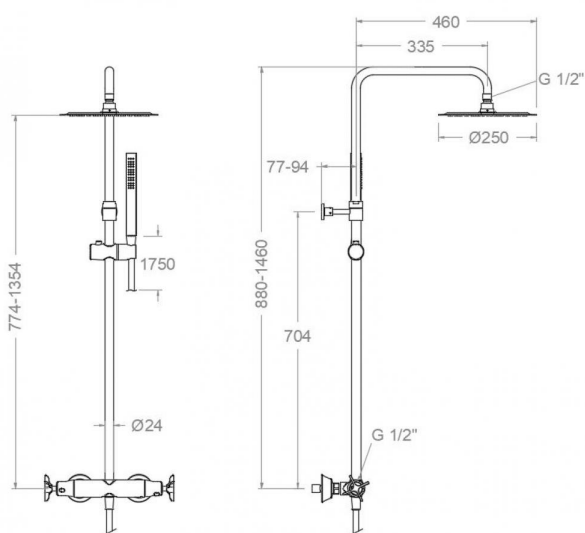
Composition and spare parts

• Handle wheel temperature:	9151NM (91Z307180)
• Handle wheel flow:	9157NM (91Z307190)
• Thermostatic cartridge:	1703T (AAZ302240)
• Ceramic diverter:	4000 (210849)
• Check valve:	ARD15 (181680)
• Escutcheon + Eccentric:	1342NM (91Z307144)
• Hand shower:	3714NM (99Z302151)



· Shower support:	SD24NM (AAZ305834)
· Wall bracket:	SFT24NM (AAZ305862)
· Tube fixing bracket:	SFDN130DNM (AAZ306780)
· Shower connector:	RD10MNM (AAZ304272)
· Seat:	AGTI02 (AAZ302211)
· Screw seat:	T3/4NM (AAZ305675)
· Diverter nut:	TSC358 (AAZ303018)
· Shower flexible hose:	2475CNM (99Z302133)
· Shower head:	RM250NM (99Z302136)
· Shower column:	DN130DNM (AAZ303507)
· Temperature limiter ring:	ALT5 (261920)





Adagio noir mat, colonne télescopique thermostatique 915401RM250NM

Collection:	Fini:	Code:
Adagio	Noir mat	91D306318
Lieu:	Catégorie:	
Bain	Douche	

Caractéristiques techniques

- Cartouche Thermostatique ø34.
- Distributeur 2 voies avec fermeture
- Débit à 3 bar: 12 l/min en sortie douchette et 16 l/min en sortie douche de tête.
- Picots anti-calcaire.
- Sortie d'eau sous forme de pluie.
- Sortie d'eau uniforme à travers tout les pivots de pulvérisation de la pomme de tête.
- Résistent au choc thermique et chimique anti-légionelle.
- Garantie de 5 ans en robinetterie et 3 ans en compléments.
- Pression d'utilisation entre 1-5 bar. Recommandée à 3 bar.
- Résiste pressions statiques égal ou inférieur à 10 bar et coups de bélier de 25 bar.
- Niveau acoustique à 3 bar: inférieur à 20 dB.
- Prestations de confort au niveau de fidélité, sensibilité et contance dans la sélection de la température.
- Température recommandée d'eau chaude 55°C. température maximum d'utilisation 65°C. maximum 1h à 90°C.
- Installation minimum recommandée avec Chauffe-eau à gaz ou électrique à partir de 10 litres et une puissance de 18 Kw.
- Rapide réponse à variations de température. Temps maximum 1 seconde.
- Cartouche Thermostatique avec système Hot Block de sécurité anti-brûlure.
- Système Cooltouch qui garde la robinetterie froids-chaudes au toucher.

Essais

- Essais d'étanchéité, débit, comportement mécanique sous pression, résistance mécanique, dimensions, acoustique et corrosion, fait selon les exigences des Normes Européenne EN 1111, NF 077 document technique n°4 et EN 248.

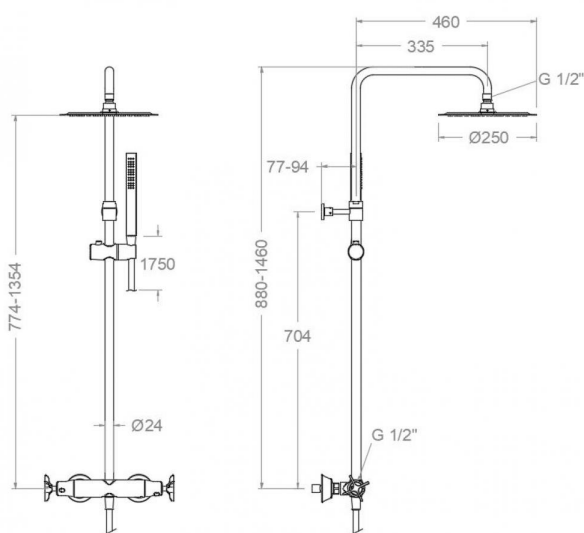
Composition et pièces de rechange

- Croisillon de température: 9151NM (91Z307180)
- Croisillon de débit: 9157NM (91Z307190)
- Cartouche thermostatique: 1703T (AAZ302240)
- Distributeur: 4000 (210849)
- Clapet anti-retour: ARD15 (181680)
- Rosace + Excentrique: 1342NM (91Z307144)



· Douchette à main:	3714NM (99Z302151)
· Support de douche:	SD24NM (AAZ305834)
· Support mural:	SFT24NM (AAZ305862)
· Support de fixation tube:	SFDN130DNM (AAZ306780)
· Raccord de douche:	RD10MNM (AAZ304272)
· Siège:	AGTI02 (AAZ302211)
· Écrou siège:	T3/4NM (AAZ305675)
· Écrou distributeur:	TSC358 (AAZ303018)
· Flexible de douche:	2475CNM (99Z302133)
· Pomme de douche:	RM250NM (99Z302136)
· Colonne de douche:	DN130DNM (AAZ303507)
· Baignoire limiteur de température:	ALT5 (261920)





ADAGIO Thermostat Brausebatterie mit Teleskopstange, Regenbrause Ø250mm (Metall), Stabhandbrause (Metall), schwarz matt
915401RM250NM

Sammlung:	Ausführung:	Code:
Adagio	Matte schwarz	91D306318
Standort:	Kategorie:	
Wannenfüll	Brausebatterie	

Technische eigenschaften

- Thermostat-Kartusche Ø34mm.
- 2-Wege-Umsteller inkl. Schließung vom Durchfluss.
- Durchfluss bei 3 bar: 12 l/min Ausgang Handbrause und 16 l/min Ausgang Regenbrause.
- Antikalksystem durch Silikonknoppen.
- Regen-Effekt.
- Gleichmäßiger Wasserstrahl durch alle Antikalk-Noppen der Regenbrause.
- Widerstandsfähigkeit bei Anti-Legionellen Temperaturschock.
- 5 Jahre Garantie auf Armaturen bei Herstellungsfehler und 3 Jahre auf Zubehör und Komponenten.
- Optimales Durchflussvolumen bei 3 bar. Wasserdruck zwischen 1 bis 5 bar.
- Druckdicht bei gleich oder unter 10 bar und Druckschläge bei 25 bar.
- Geräuschkategorie I. Geräuschpegel bei 3 bar: unter 20 dB.
- Komfortleistungen von Sicherheit, Sensibilität und Konstanz bei der Temperatursauswahl.
- Heißwassertemperatur-Empfehlung von 55°C. Maximale Temperatur 65°C. Maximal 1 Stunde bei 90°C.
- Gas- oder Elektro-Durchlauferhitzer von mindestens 10 Liter sowie 18 kW (Elektro) und 250 Kcal/min (Gas) Leistung erforderlich.
- Schnelle Reaktion, in weniger als 1 Sekunde, bei Temperatur- und Durchflussschwankungen.
- Thermostatkartusche mit Hotblock-Verbrühschutz-System.
- Cooltouch, ein System das einen angenehmen warmen Takt beim Berühren der Oberfläche der Thermostatarmaturen gewährleistet.

Qualitätsprüfung

- Dichtheits-, Durchfluss-, mechanisches Verhalten unter Druck, mechanische Widerstands-, Maß-, Geräusch- und Korrosionsprüfung, gemäß den europäischen Normen EN 1111 und EN 248, NF077 französisches techn. Dokument Nr. 4.

Ersatzteile-aufstellung

- Griff Temperatur: 9151NM (91Z307180)
- Griff Durchfluss: 9157NM (91Z307190)
- Thermostatkartusche: 1703T (AAZ302240)
- Umsteller 2/3 Wege: 4000 (210849)



· Rückflussverhinderungsventil :	ARD15 (181680)
· S-Anschluss + Zierblende:	1342NM (91Z307144)
· Handbrause:	3714NM (99Z302151)
· Brausehalter:	SD24NM (AAZ305834)
· Wandhalterung:	SFT24NM (AAZ305862)
· Brausestangenwandhalter:	SFDN130DNM (AAZ306780)
· Brauseschlauchanschluss:	RD10MNM (AAZ304272)
· Befestigungssitz:	AGTI02 (AAZ302211)
· Mutter für Befestigungssitz:	T3/4NM (AAZ305675)
· Kartuschenmutter Umsteller:	TSC358 (AAZ303018)
· Brauseschlauch:	2475CNM (99Z302133)
· Regenbrause:	RM250NM (99Z302136)
· Brausestange für Regenbrauseset:	DN130DNM (AAZ303507)
· Temperaturbegrenzungsring:	ALT5 (261920)



ramonsoler.

→ rsramonsoler.com