

**Ramon Soler®**

## Blautherm, columna de baño-ducha telescópica termostática cromada rociador Ø300mm

Referencia: **945602RP300** Código SAP: **94C303806**

Serie: **BLAUTHERM**

Clasificación: **BAÑO**

Subclasificación: **BAÑERA**

Acabado: **CROMO**

### Características técnicas

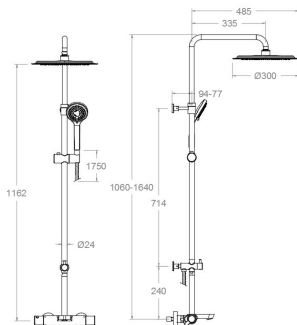


- Cartucho Termostático ø34.
- Distribuidor 2 vías con cierre
- Caudal a 3 bar: Salida baño 19 l/min, 12 l/min en salida teleducha y 16 l/min en salida rociador.
- Resistente al choque térmico y químico antilegionela.
- Garantía de 5 años en grifería y 3 años en complementos.
- Presión de uso entre 1-5 bar. Recomendada 3 bar.
- Resiste presiones estáticas igual o inferior a 10 bar y golpes de ariete de 25 bar.
- Nivel acústico a 3 bar: inferior a 20 dB.
- Prestaciones de confort a nivel de fidelidad, sensibilidad y constancia en la selección de la temperatura.
- Temperatura recomendada de agua caliente 55°C. Temperatura máxima de uso 65°C. Máximo 1h a 90°C.
- Instalación mínima recomendada con calentadores a gas o eléctricos a partir de 10 litros y una potencia de 18 Kw.
- Rápida respuesta a variaciones de temperatura. Tiempo máximo 1 segundo.
- Cartucho termostático con Sistema Hot Block de seguridad antiquemaduras.
- Sistema Termostop de bloqueo de la temperatura a 38°.
- Superficie cromada: 15 micras de espesor de níquel, 0.3 micras de cromo.
- Sistema Termostop Block de limitación de la temperatura máxima del agua caliente.

### Ensayos

- Ensayos de estanquidad, caudal, comportamiento mecánico bajo presión, resistencia mecánica, dimensiones, acústica y corrosión, realizados según las exigencias de las Normas Europeas EN 1111 y EN 248.

### Dibujo Técnico



### Composicion y recambios

- Volante Tem.: 9351 (251376)
- Tapa del volante : 3761 (201129)
- Cartucho termostático: 1701T (261919)
- Tuerca cartucho : TSC354 (261914)
- Distribuidor : IDP16 (AAZ301686)
- Valvula antiretorno : ARD15 (181680)
- Floron : 1323 (220749)
- Ducha de mano : 2876BT (261595)
- Soporte de pared: SFT24IDP16 (AAZ302868)
- Asiento : AGT (191418)
- Tuerca de asiento : T3/4T (191400)
- Inversor : 4000 (210849)
- Flexo de ducha : 2471C SC (255471)
- Rociador: RP300 (99Z303028)
- Columna de ducha: DN130D (AAZ302627)
- Tubo: T18 (AAZ301685)
- Anillo limitador de temperatura: ALT5 (261920)





## Blautherm, thermostatic bath shower telescopic column with round headshower Ø300mm chromed

Reference: **945602RP300** SAP code: **94C303806**

Serie: **BLAUTHERM**

Classification: **BATH**

Subclassification: **BATHTUB**

Finish: **CHROME**

### Technical characteristics

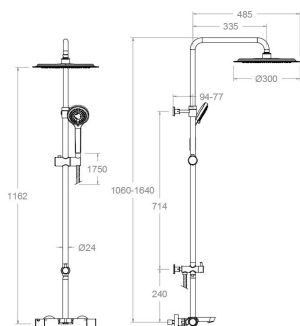


- Thermostatic cartridge Ø34.
- Diverter 2 ways with closure.
- Flow rate at 3 bar: 19 l/min through bath outlet, 12 l/min through hand shower outlet and 16 l/min through showerhead outlet.
- Thermal shock resistant and anti-Legionella chemical.
- Guarantee of 5 year for tapware and 3 years for accesories.
- Use pressure between 1-5 bar. Recomend pressure 3 bar.
- Resists static pressure equal to or less than 10 bar and water hammer up to 25 bar.
- 3 bar acoustic level less than 20 dB.
- Comfort benefits of fidelity, sensibility and constancy in temperature selection.
- Recomend temperature for hot water: 55°C. Maximum temperature of use: 65°C up to 1 hour at 90°C.
- Minimum installation required with gas or electrical water heaters from 10 liters with 18 Kw of power.
- Quick response to temperature variations. Maximum time of 1 second.
- Thermostatic cartridge with Hot Block system for anti burn safety.
- Termostop system for blocking temperature at 38°C.
- Chromed surface: 15 microns thick of nickel and 0.3 microns thick of chrome.
- Termostop Black system for maximum water temperature limitation.

### Tests

- Water tightness, flow rate, mechanical behavior under pressure, mechanical resistance, dimensional, acoustical and corrosion test according to european standards EN 1111 and EN 248.

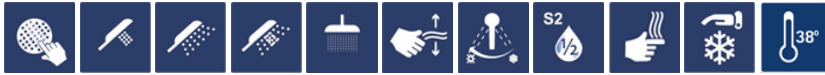
### Technical drawing



### Composition and spare parts

- Handle wheel temperature: 9351 (251376)
- Handle wheel cover: 3761 (201129)
- Thermostatic cartridge: 1701T (261919)
- Cartridge nut: TSC354 (261914)
- Ceramic diverter: IDP16 (AAZ301686)
- Check valve: ARD15 (181680)
- Escutcheon: 1323 (220749)
- Hand shower: 2876BT (261595)
- Wall bracket: SFT24IDP16 (AAZ302868)
- Seat: AGT (191418)
- Screw seat: T3/4T (191400)
- Diverter valve: 4000 (210849)
- Shower flexible hose: 2471C SC (255471)
- Shower head: RP300 (99Z303028)
- Shower column: DN130D (AAZ302627)
- Tube: T18 (AAZ301685)
- Temperature limiter ring: ALT5 (261920)





### Blautherm, colonne bain douche télescopique thermostatique douche de tête chromée Ø300mm

Référence: **945602RP300** Code SAP: **94C303806**

Série: **BLAUTHERM**

Classification: **BAIN**

Sous-classification: **BAIGNOIRE**

Fini: **CHROME**

#### Caractéristiques techniques

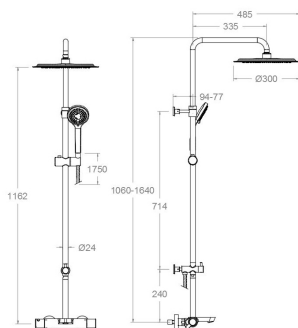


- Cartouche Thermostatique ø34.
- Distributeur 2 voies avec fermeture
- Débit à 3 bar: sortie bain 19 l/min, 12 l/min en sortie douchette et 16 l/min en sortie douche de tête.
- Résistent au choc thermique et chimique anti-légionelle.
- Garantie de 5 ans en robinetterie et 3 ans en compléments.
- Pression d'utilisation entre 1-5 bar. Recommandée à 3 bar.
- Résiste pressions statiques égal ou inférieur à 10 bar et coups de bélier de 25 bar.
- Niveau acoustique à 3 bar: inférieur à 20 dB.
- Prestations de confort au niveau de fidélité, sensibilité et contance dans la sélection de la température.
- Température recommandée d'eau chaude 55°C. température maximum d'utilisation 65°C. maximum 1h à 90°C.
- Installation minimum recommandée avec Chauffe-eau à gaz ou électrique à partir de 10 litres et une puissance de 18 Kw.
- Rapide réponse à variations de température. Temps maximum 1 seconde.
- Cartouche Thermostatique avec système Hot Block de sécurité anti-brullure.
- Système Termostop de blocage de la température à 38°.
- Surface chromée: 15 microns d'épaisseur de nickel, 0.3 microns de chrome.
- Système Termostop Block de limitation de la température maximum d'eau chaude.

#### Essais

- Essais d'étanchéité, débit, comportement mécanique sous pression, résistance mécanique, dimensions, acoustique et corrosion, fait selon les exigences des Normes Européenne EN 1111 et EN 248.

#### Dessin technique



#### Composition et pièces de rechange

- Croisillon de température: 9351 (251376)
- Enjoliveur du croisillon: 3761 (201129)
- Cartouche thermostatique: 1701T (261919)
- Écrou de cartouche: TSC354 (261914)
- Distributeur: IDP16 (AAZ301686)
- Clapet anti-retour: ARD15 (181680)
- Rosace: 1323 (220749)
- Douchette à main: 2876BT (261595)
- Support mural: SFT24IDP16 (AAZ302868)
- Siège: AGT (191418)
- Écrou siège: T3/4T (191400)
- Inverseur: 4000 (210849)
- Flexible de douche: 2471C SC (255471)
- Pomme de douche: RP300 (99Z303028)
- Colonne de douche: DN130D (AAZ302627)
- Tube: T18 (AAZ301685)
- Bagne limiteur de température: ALT5 (261920)





## BLAUTHERM Thermostat Wannenfüll- und Brausebatterie chrom mit Teleskopstange, Regenbrause Ø300mm (ABS)

Artikelnummer: **945602RP300** SAP Code: **94C303806**

Serie: BLAUTHERM

Kategorie: WANNENFÜLL

Produktgruppe: WANNENFÜLL

Ausführung: CHROM

### Technische Eigenschaften



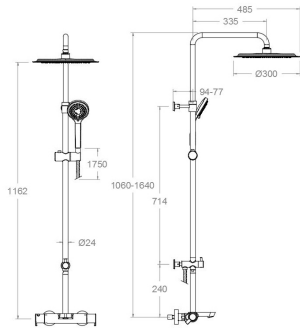
- Thermostat-Kartusche Ø34mm.
- 2-Wege-Umsteller inkl. Schließung vom Durchfluss.
- Durchfluss bei 3 bar: 19 l/min Ausgang Wanne, 12 l/min Ausgang Handbrause und 16 l/min Ausgang Regenbrause.
- Widerstandsfähigkeit bei Anti-Legionellen Temperaturschock.
- 5 Jahre Garantie auf Armaturen bei Herstellungsfehler und 3 Jahre auf Zubehör und Komponenten.
- Optimales Durchflussvolumen bei 3 bar. Wasserdruck zwischen 1 bis 5 bar.
- Druckdicht bei gleich oder unter 10 bar und Druckschläge bei 25 bar.
- Geräuschklasse I. Geräuschpegel bei 3 bar: unter 20 dB.
- Komfortleistungen von Sicherheit, Sensibilität und Konstanz bei der Temperatúrauswahl.
- Heißwassertemperatur-Empfehlung von 55°C. Maximale Temperatur 65°C. Maximal 1 Stunde bei 90°C.
- Gas- oder Elektro-Durchlauferhitzer von mindestens 10 Liter sowie 18 kW (Elektro) und 250 Kcal/min (Gas) Leistung erforderlich.
- Schnelle Reaktion, in weniger als 1 Sekunde, bei Temperatur- und Durchflussschwankungen.
- Thermostatkartusche mit Hotblock-Verbrühschutz-System.
- Thermostop-System mit Temperatursperre bei 38°C.
- Zweischichtverchromung: 15 Mikrometer Nickel, 0,3 Mikrometer Chrom.
- Thermostop Block-System zur Begrenzung der maximalen Warmwassertemperatur.

### Qualitätsprüfung

- Dichtheits-, Durchfluss-, mechanisches Verhalten unter Druck, mechanische Widerstands-, Maß-, Geräusch- und Korrosionsprüfung, gemäß den europäischen Normen EN 1111 und EN 248.

Technische Zeichnung





### Ersatzteile-Aufstellung

- Griff Temperatur: 9351 (251376)
- Griff-Abdeckkappe: 3761 (201129)
- Thermostatkartusche: 1701T (261919)
- Kartuschenmutter: TSC354 (261914)
- Umsteller 2/3 Wege: IDP16 (AAZ301686)
- Rückflussverhinderungsventil : ARD15 (181680)
- Zierblende: 1323 (220749)
- Handbrause: 2876BT (261595)
- Wandhalterung: SFT24IDP16 (AAZ302868)
- Befestigungssitz: AGT (191418)
- Mutter für Befestigungssitz: T3/4T (191400)
- Umsteller: 4000 (210849)
- Brauseschlauch: 2471C SC (255471)
- Regenbrause: RP300 (99Z303028)
- Brausestange für Regenbrauseset: DN130D (AAZ302627)
- Rohr: T18 (AAZ301685)
- Temperaturbegrenzungsring: ALT5 (261920)





Industias Ramon Soler, S.A.  
Vallespir, 26  
Pol.Ind.Fontsanta  
08970 Sant Joan Despí  
Barcelona - Spain  
Tel. (+34) 933 738 001  
Fax (+34) 933 737 858  
info@rsramonsoler.com

[www.ramonsoler.net](http://www.ramonsoler.net)