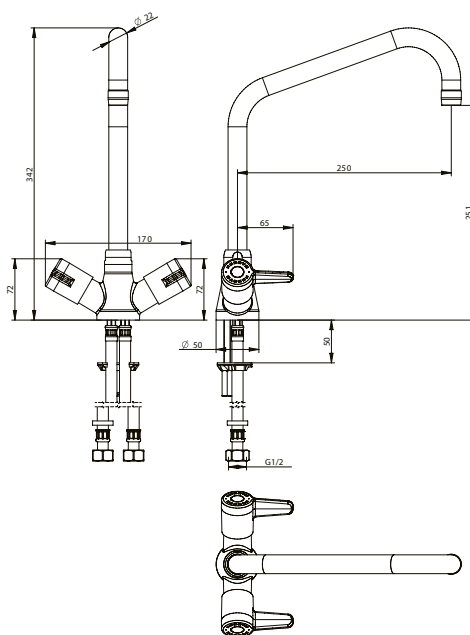


Gamme : PRESTO CHEF - Robinetterie Grande Cuisine

Réf : 70802 - Mélangeur monotrou sur plage avec bec par-dessus



> LES PLUS PRODUITS

- Produit résistant à un usage intensif
- Interface corps/bec renforcé avec double paliers de glissement : absence de jeu et endurance élevée
- Bec cosu : 22 mm de diamètre
- Volants intuitifs et ergonomiques : facilité de préhension
- Hygiène : bec à intérieur lisse
- Design du produit
- Facilité de nettoyage
- Bec haut pour laisser passer les grands contenants
- Maintenance aisée : présence d'une fente sous la pastille rouge/bleue permettant le passage d'un tournevis
- Facilité de maintenance : disponibilité de toutes les pièces d'usure
- Brise-jet pour canaliser l'eau et éviter les projections d'eau latérales

> SPECIFICATIONS TECHNIQUES

> Modèle :

- Mélangeur monotrou sur plage avec bec par-dessus
- Bec orientable à 360°, saillie 250 mm, hauteur sous bec 251 mm, diamètre 22 mm. Epaisseur de bec : 1,5 mm.
- Tête céramique 1/4 de tour avec débit 37L/min à 3 bar
- Brise-jet anti-tartre interchangeable

> Pression d'utilisation recommandée :

- 1 à 5 bars

> Débit :

- 37L/min à 3 bar

> Alimentation hydraulique :

- G 1/2" (15x 21)

> Matière et couleur de finition :

- Corps et bec en laiton chromé
- Matière conforme avec la liste "UBA"

> Résistance thermique :

- Résiste à une température de 75° C durant 30 minutes (dans le cadre de chocs thermiques).

> Livré avec :

- 1 étrier de fixation
- 2 flexibles PEX avec écrou femelle tresse en acier inoxydable G1/2" Lg 660 mm avec clapets anti-retour NF
- 2 filtres

> Option :

- Possibilité d'ajouter une réhausse vendue séparément, facilitant le passage de gros contenants

> Normes et agréments :

- Corps en laiton chromé conforme aux normes NF EN1982/ NF EN 12164 / NF EN 12165
- Traitement de surface Nickel-Chrome selon NF EN12540
- Résistance au brouillard salin neutre (NSS) : 200 h selon NF ISO 9227