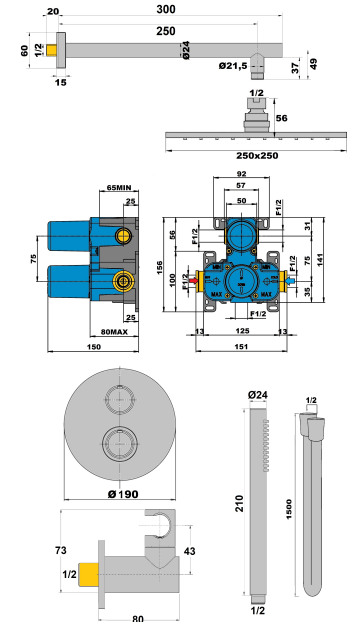


## FORMULE DOUCHE THERMOSTIQUE ENCASTRE COX PVD NOIR BROSSE



Ref : **43PZ690TH**

Caractéristiques techniques :

### Économiseur d'eau

### Sécurité et performance

Mitigeur de douche avec robinet d'arrêt et 2 sorties (art : 43CR691TH)

Profondeur d'encastrement : 64 mm mini - 85 mm maxi

Débit : 19 L/mn

Sortie basse à bouchonner

Douche de tête Ø 250 mm laiton

Longueur du bras : 300 mm

Douchette 1 jet laiton flexible 1,50 m