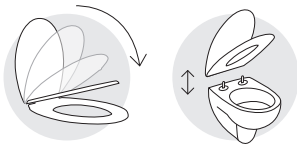


WOOD SLIM D.A

Dernier né de la gamme d'abattants RETILITH, le modèle SLIM D.A a été conçu pour s'adapter aux cuvettes de forme "D" de plus en plus présentes sur le marché et équipé de charnières à descente assistée. Il est fourni avec des chevilles à bascule permettant le montage sur cuvettes carénées dont les trous de fixation sont inaccessibles par dessous.

RETILITH®
Technology

Fabriqué en France



Texte pour appel d'offre

Abattant de WC en bois réticulé® (RETILITH®) avec couvercle.
Charnières à descente assistée déclinables en laiton chromé.
Certifié NF-240, PEFC.
Garantie 10 ans.
Peinture polyuréthane bi-composant.
Poids : 3,8Kg.
Dimensions : L 425-475 mm l 365 mm
Angle d'ouverture 120°.
Fixation par platine excentrique, vis et capot inox. Vissage par le dessus.
Pourvu de 2 tampons antidérapants sous l'assise.
Compatible avec les cuvettes normalisées NF avec entraxe 120 à 220 mm.



VISSERIE
INOX

DESCENTE
ASSISTÉE

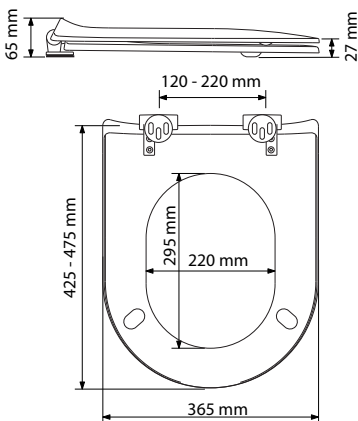
DÉCLIPSABLE

FIXATIONS
CUVETTE
CARÉNÉE

ROBUSTE ET
DURABLE



Modèle remplacé en 2023 par le WOOD SLIM Easy Clip D.A.



Préconisations

	+++
	++
	+++
	++

Finition	Référence *	Emballage	Colisage	Poids
Blanc	7WD00018801	CARTON	6	3,8 Kg
Couleur ou décor	7WDxxxx8801	CARTON	1	3,8 Kg



Disponibilité sous 2 à 6 semaines selon la finition.

* pour compléter la référence, remplacez les 4 "x" par le code de finition correspondant à votre choix.

Pièces détachées disponibles pendant la durée de la garantie.

