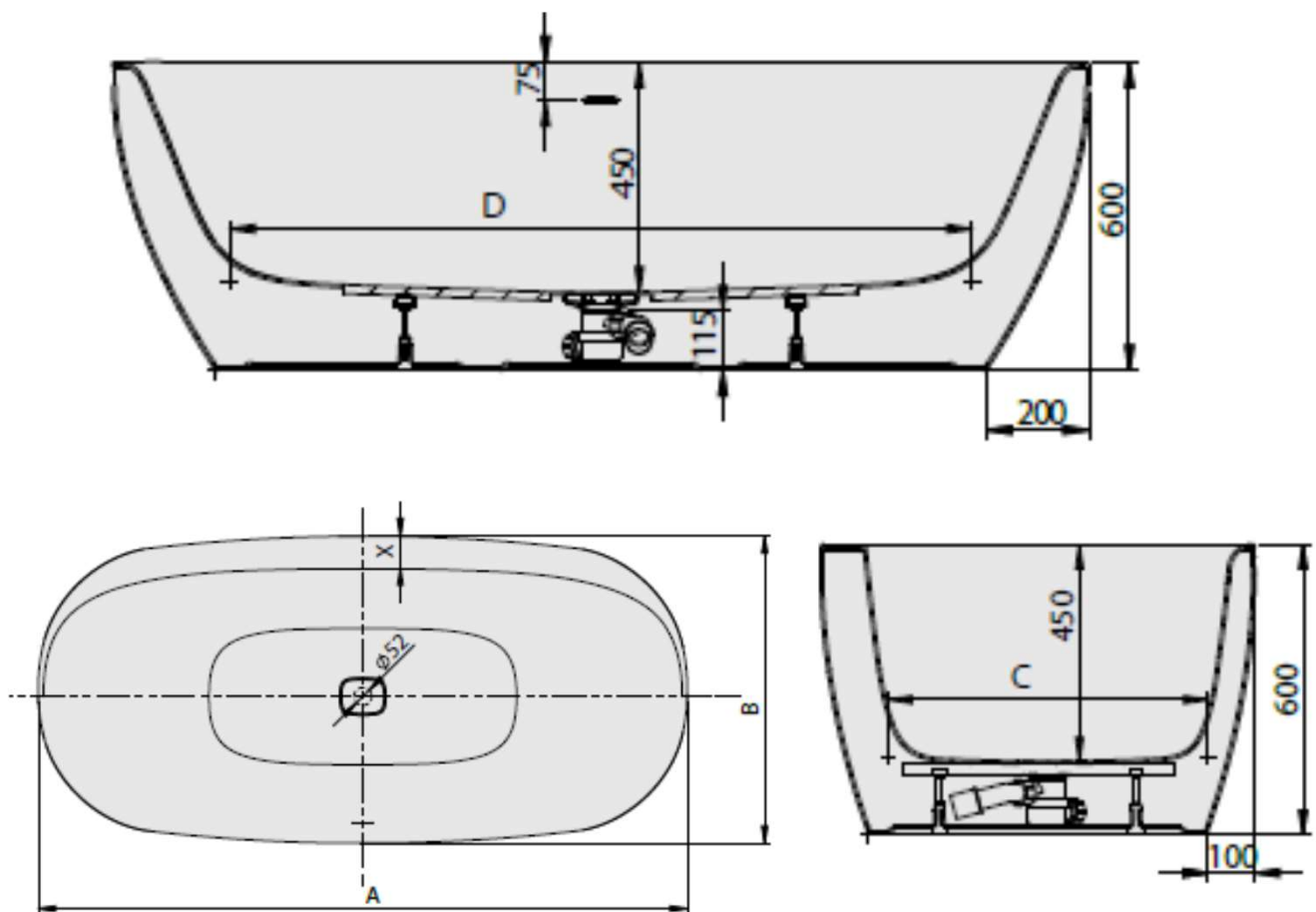




- Baignoire en Acrylique Sanitaire renforcé
  - MONOBLOC avec tablier intégré
  - Version avec fente trop plein
  - Livré avec châssis, vidage spécial (clic/clac), et tuyau de raccordement domestique.
  - Montage robinetterie sur pied conseillé





Modèle A x B	Largeur fond de cuve C	Longueur fond de cuve D	PLAGE X	Capacité au trop plein En litres
1900x1200*	900	1456	100	469
1900x1200**	900	1446	100	436
1900X900*	662	1447	95	334
1900X900**	662	1447	95	310
1800X800*	561	1345	95	376
1800X800**	561	1345	95	357

\*Version fente trop plein \*\* Version remplissage par le trop plein