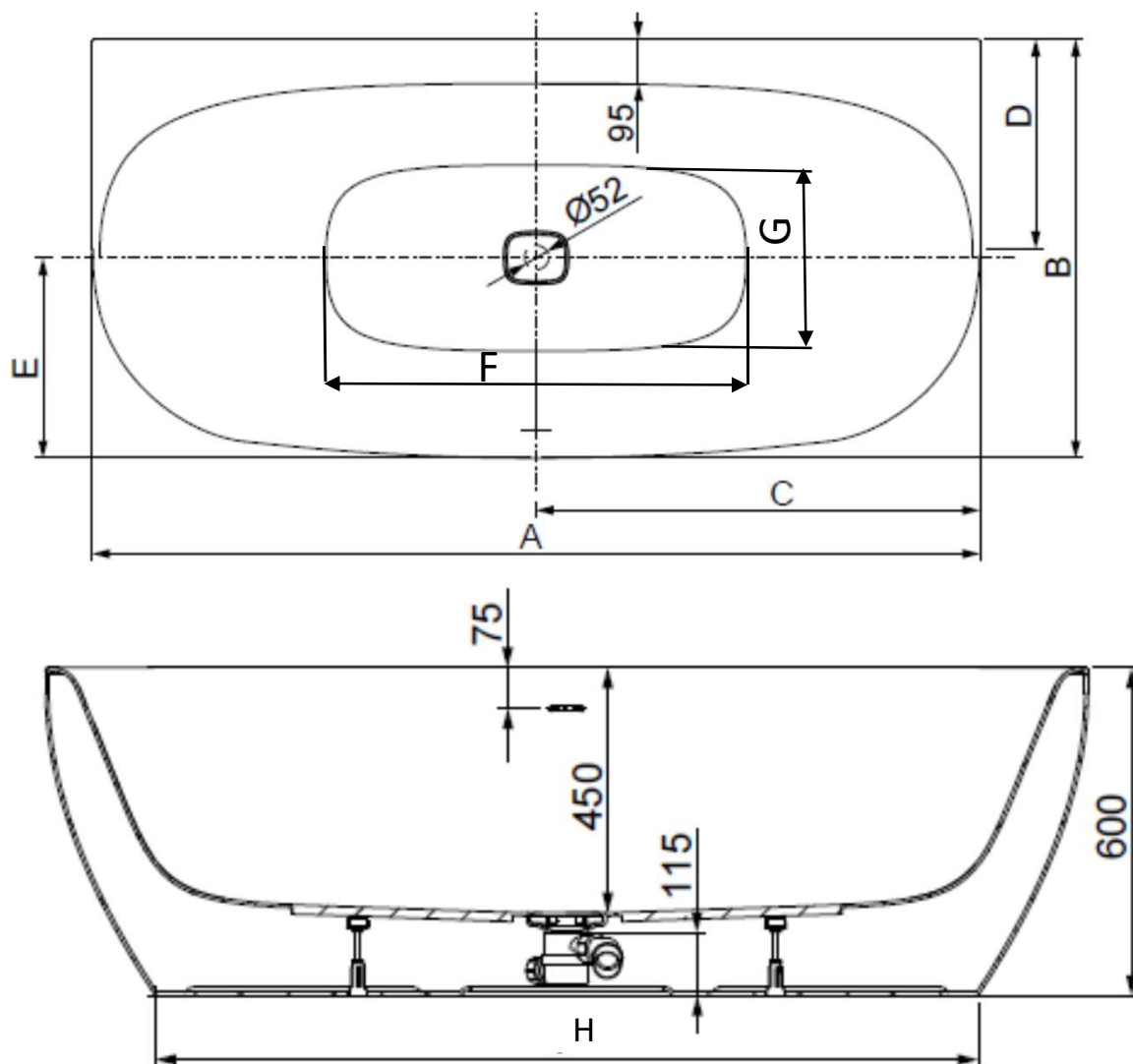




- Baignoire en Acrylique Sanitaire renforcé
 - MONOBLOC avec tablier intégré
 - Version avec fente trop plein
 - Version avec remplissage par le trop plein
 - Livré avec châssis, vidage spécial (clic/clac), et tuyau de raccordement domestique.
 - Montage robinetterie mural conseillé
- Option Système de balnéothérapie





Modèle A x B	C	D	E	F	G	H	Capacité au trop plein En litres
1900x900*	950	450	430	1447	662	1500	334
1900X900**	950	450	430	1447	662	1500	310
1800X800*	900	400	380	1345	561	1400	276
1800X800**	900	400	380	1345	561	1400	257
1700X750*	850	350	335	1260	521	1300	236
1700X750**	850	350	335	1260	521	1300	219
1600X750*	800	300	335	1160	521	1200	206
1600X750**	800	300	335	1160	521	1200	191

*Version fente trop plein ** Version remplissage par le trop plein