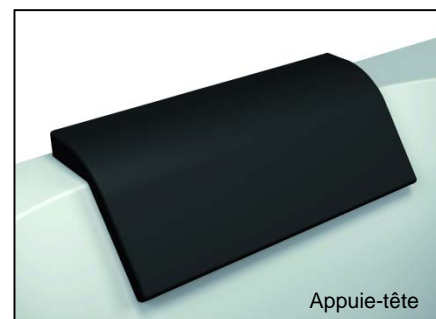




Version DROITE

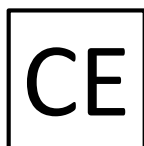
- Baignoire en Acrylique Sanitaire renforcé
- Livré avec pieds métalliques réglables
- Vidage Ø 52 mm, non livré
- 12 Dimensions
 - de 1 400 x 800 à 1 600 x 1 000 mm
- Montage robinetterie murale RECOMMANDÉ
- Version GAUCHE ou DROITE
- Accessoires et options:
 - Tablier en Acrylique en une seule pièce
 - Appuie tête
 - Poignée
 - Kit de réparation matériaux de synthèse



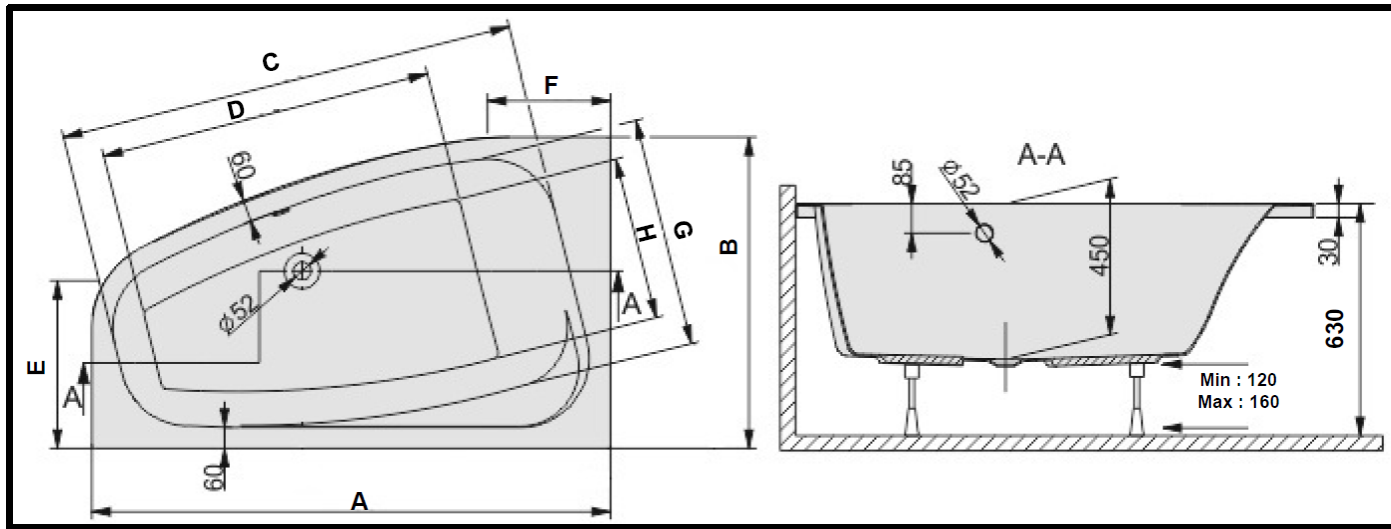
Appuie-tête



Poignée



Conforme
à la norme
EN-14516



Désignation	A en mm	B en mm	C en mm	D en mm	E en mm	F en mm	G en mm	H en mm	Capacité au trop plein	Poids en Kg
FRISBEE 140 x 80	1 400	800	1 230	885	500	250	600	430	164 L	18
FRISBEE 140 x 85	1 400	850	1 230	885	550	350	630	460	179 L	19
FRISBEE 140 x 90	1 400	900	1 230	885	500	250	670	500	170 L	20
FRISBEE 140 x 100	1 400	1 000	1 230	885	600	250	740	570	200 L	25
FRISBEE 145 x 85	1 450	850	1 280	935	550	300	635	435	182 L	20
FRISBEE 145 x 95	1 450	950	1 280	935	550	300	705	535	197 L	21
FRISBEE 150 x 90	1 500	900	1 330	985	500	350	670	500	192 L	21.5
FRISBEE 150 x 100	1 500	1 000	1 330	985	600	350	740	570	209 L	22.5
FRISBEE 155 x 95	1 550	950	1 380	1 035	550	400	705	535	219 L	22
FRISBEE 155 x 105	1 550	1 000	1 380	1 035	650	400	775	605	253 L	23.5
FRISBEE 160 x 90	1 600	900	1 430	1 085	500	450	670	500	213 L	22
FRISBEE 160 x 100	1 600	1 000	1 430	1 085	600	450	740	570	249 L	29

