



LAUFEN PRO

Receveur de douche en gel coat Marbond, extra-plat, rectangulaire, évacuation centrée sur la largeur du receveur. Vidage 290183 à commander séparément.

DIMENSIONS

| | |
|----------|---------|
| Longueur | 1200 mm |
| Largeur | 900 mm |
| Hauteur | 30 mm |

COULEURS ET FINITIONS

| | |
|--------------------------|-----------|
| <input type="checkbox"/> | 000 Blanc |
|--------------------------|-----------|

OPTIONS

000 - exécution standard

Type de vidage : Linéaire

Matériau : Marbond

Type d'installation : D'angle, Encastré / Niche

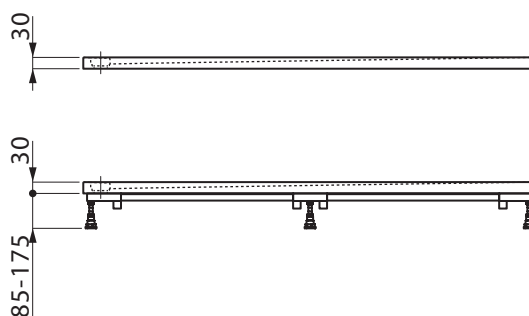
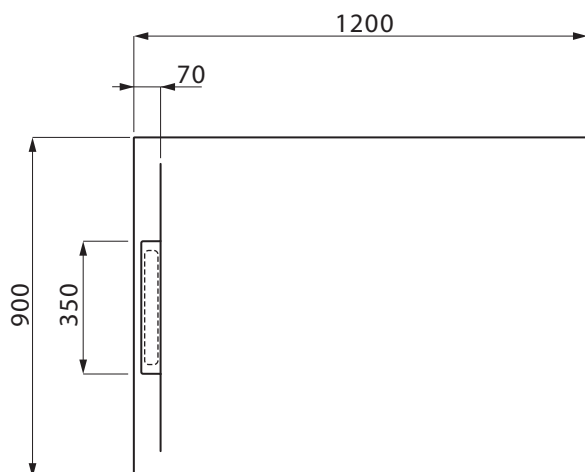
Fond antidérapant

Poids net / kg : 55,5

Forme : Rectangulaire

Profondeur : Extra plat

DESSINS TECHNIQUES



COMPATIBLE AVEC



Support d'installation, pour
receveur de douche en
Marbond jusqu'à 120 cm

H298441...0001