

## Receveur rectangulaire MARBOND

215954 ... 000 1

210953 ... 000 1

210959 ... 000 1

211954 ... 000 1



### DONNÉES TECHNIQUES

Article n°	215954 ... 000 1, 210953 ... 000 1 / 1400 mm 210959 ... 000 1, 211954 ... 000 1 / 1400 mm
USGBS / ST	215954 – 146 090 / (ouvert) 210953 – 146 091 / (ouvert) 210959 – 146 092 / (ouvert) 211954 – 146 093 / (ouvert)
Licence	EN 14527, EN 251
Dimensions	voir tableau ci-dessous
Profondeur	30 mm
Exécution	extra-plat, rectangulaire, Marbond (surface Gel Coat mat, avec structure), antidérapant (DIN 51097, classe C), cache-écoulement amovible également adapté pour montage à fleur
Poids	215954 – 34,0 kg / 210953 – 37,0 kg 210959 – 39,0 kg / 211954 – 43,0 kg
Kit de montage incl.	cache-écoulement, acier inoxydable
Kit de montage excl.	Boîte de montage incl. siphon pour écoulement Ø 90 mm, sans cache-écoulement (prémonté) Typ DN 40, Hauteur 75 mm Version gauche, article n° 290033 000 000 1 Version droite, article n° 290034 000 000 1 Typ DN 50, Hauteur 100 mm Version gauche, article n° 290043 000 000 1 Version droite, article n° 290044 000 000 1  vidage pour écoulement DN 50, Ø 90 mm, sans cache-écoulement, article n° 295127 000 000 1 Boîte de montage sans siphon Typ DN 40, Hauteur 75 mm Version gauche, article n° 290031 000 000 1 Version droite, article n° 290032 000 000 1 Typ DN 50, Hauteur 100 mm Version gauche, article n° 290041 000 000 1 Version droite, article n° 290042 000 000 1 cadre de montage pour receveur de douche, réglable en hauteur de 85 à 160 mm, article n° 298442 000 000 1

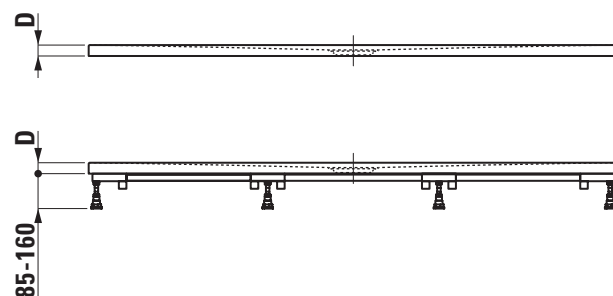
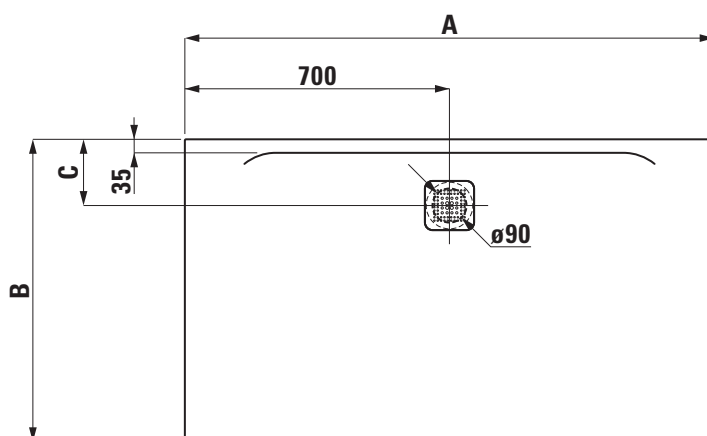
### DONNÉES TECHNIQUES

Kit de montage excl.	set d'isolation acoustique pour le cadre de montage répondant à la norme SIA 181, article n° 298989 000 000 1 kit d'étanchéité pour bord de receveur 3,0 m: bande d'étanchéité (largeur 120 mm / longueur 3,0 m), avec bandes adhésives, 1x cornière intérieure 3D (largeur 120 mm), avec bandes adhésives, 2x bande de protection acoustique (largeur 30 mm) autocollante, longueur à 3,0 m, article n° 295642 000 000 1 kit d'étanchéité pour bord de receveur 2,0 m: en outre, si l'une étanchéité du bord est > = 3,0 m / max. 5,0 m, article n° 295647 000 000 1 cornière d'étanchéité 3D: cornière intérieure, 1 pièce, article n° 295643 000 000 1 cornière extérieure pour l'installation à fleur, 1 set à 3 pièces, article n° 295644 000 000 1 masse d'étanchéité de dispersion, tube de 500 ml, article n° 295645 000 000 1 profil pour receveur, article n° 295551 000 000 1
Divers	Pour le receveur de douche Marbond sur mesure article n° 212950, veuillez utiliser le formulaire de commande. à la place de ... introduire couleur sanitaire

### TEXTE POUR SOUMISSION

receveur LAUFEN PRO en Marbond (surface Gel Coat mat, avec structure), exécution extra-plat, rectangulaire, antidérapant (DIN 51097, classe C), dimensions 215954 / 1400 x 700 mm, 210953 / 1400 x 800 mm, 210959 / 1400 x 900 mm, 211954 / 1400 x 1000 mm, profondeur 30 mm  
cache-écoulement amovible, également adapté pour montage à fleur  
article n° 215954 ... 000 1, 211959 ... 000 1, 210959 ... 000 1, 211954 ... 000 1 / 1400 mm, couleurs voir nuancier

### DESSINS TECHNIQUES / M 1 : 20



Article n°	A / mm	B / mm	C / mm	D / mm
21595.4	1400	700	700	30
21095.3	1400	800	700	30
21095.9	1400	900	700	30
21195.4	1400	1000	700	30

Tolérances des mesures sous réserve