

WC douche rimless, suspendu avec siège et abattant 820601 ... 000 1



DONNÉES TECHNIQUES

| | |
|------------------------------|--|
| Article n° | 820601 ... 000 1 |
| USGBS / ST | 358 043 / 3211 621 |
| Licence | Qplus, CE, IPX4, EN 13077, SVGW Les normes sur l'eau potable EN 1717 |
| Convient pour | LIS CW2 Système d'installation avec réservoir pour WC douche, article n° 894661 |
| Exécution | WC douche rimless, suspendu avec traitement céramique LCC (uniquement blanc) à chasse directe pour 6 litres, fixation cachée, avec bouton rotatif pour les fonctions de douche |
| Fonctions | douchette séant et douchette pour les dames, réglable en intensité de faisceau et en position fonction oscillant température réglable avec appli mobile (ios & Android) fonction autonettoyante de la pomme de douche avant et après chaque utilisation buse interchangeable (cachée derrière la bague) programme de détartrage intégré signal lumineux à LED |
| Pression d'eau & température | jet à 7 niveaux de pression débit ca. 3,5 l/min, jet à 7 niveaux de température |
| Arrivée d'eau | caché, 3/8" plaque de pression découlement de l'eau 0.1 à 1 MPa (1-10 bar) plage de température de service +5 to +40 °C |
| Évacuation | DN 90 mm, horizontale |
| Siège et abattant | Duroplast, amovible, avec abaissement automatique |

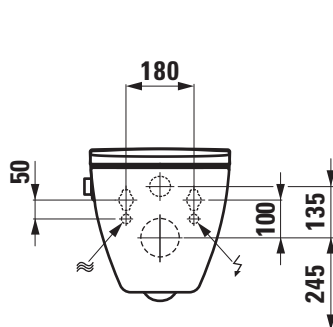
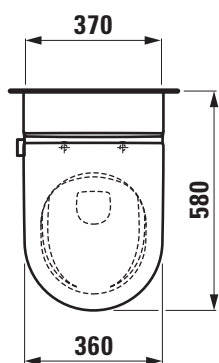
DONNÉES TECHNIQUES

| | |
|---|---|
| Connexion d'alimentation & consommation d'énergie | caché, tension assignée 220 à 230 V, 50/60 Hz raccordement direct par câble NYM possible connexion externe possible avec acheminement du câble LAUFEN, article n° 895603 (à commander séparément) puissance absorbée en fonctionnement max. 1150 W degré de protection IPX4, classe de protection I |
| Poids | 33,0 kg |
| Accessoires incl. | bouton rotatif pour la fonction de douche, guide d'utilisation produit anticalcaire pour 1 application gratuitement sur l'enregistrement du produit |
| Kit de montage incl. | alimentation en eau et raccordement d'évacuation DN 90 mm, jeu de fixations murales M12 avec plaque de montage y compris l'outil de montage, kit d'isolation acoustique (SIA181, DIN 4109), doit être installé, set de raccordement pour WC douche, instructions de montage |
| Kit de montage excl. | acheminement du câble externe, article n° 895603 jeu de fixation à tiges de scellement M12 |

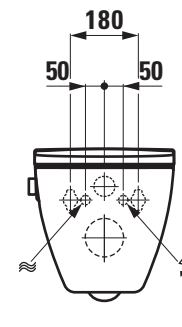
TEXTE POUR SOUMISSION

WC douche rimless, suspendu, à chasse directe Laufen-CLEANET NAVIA en céramique sanitaire, avec traitement céramique LCC (uniquement blanc)
pour alimentation sur secteur (220-230 V, 50-60 Hz), pour réservoir de chasse encastré, contenance 6 litres, y compris siège et abattant amovible, avec abaissement automatique, y compris bouton rotatif pour les fonctions de douche, douchette séant, douchette pour les dames, fonction oscillant, température réglable avec appli mobile (ios & Android), fonction autonettoyante de la pomme de douche, signal lumineux à LED article n° 820601 ... 000 1, couleurs voir nuancier

DESSINS TECHNIQUES / M 1 : 20



Raccordement avec système d'installation LAUFEN LIS CW2



Raccordement avec les systèmes d'installation se trouvant dans le commerce

