

EXTENSION

reflet

miroirs



		Miroirs Reflet																
		FONCTIONNELS					DÉCORATIFS											
Largeur	PURE	TOUTE HAUTEUR	SENS	SENS UP	EDGY	LUZ	STYLE	ANSE / ANSE +	QUATTRO / QUATTRO +	LARGO / LARGO +	SUN	SUN LIGHT	SUN COLOR / SUN COLOR +	PATÈRE	MOON +	ORBE	OBLONG +	GALET / GALET +
	40 cm	•	•					•										
50 cm	•		•	•							•	•	•					
60 cm	•	•	•	•	•	•			•		•	•						•
70 cm	•	•	•	•	•			•			•	•	•	•				
80 cm	•	•	•	•	•	•			•	•							•	
90 cm	•	•	•	•	•	•		•			•	•	•					
100 cm	•	•	•	•	•	•				•							•	
110 cm	•		•			•												
120 cm	•	•	•	•	•	•		•		•							•	
130 cm	•		•			•												
140 cm	•	•	•	•	•	•				•					•	•	•	
160 cm	•		•	•	•	•				•								
180 cm			•	•		•												

REFLET

Note : Nous pouvons être amenés à modifier nos produits ou coloris.

Les prix publics indicatifs HT ci-dessus s'entendent hors éco-participations (vous trouverez le barème HT d'éco-participations mobilier pages 367 à 401 du présent tarif) et hors taxe DEEE (vous trouverez le barème HT de la taxe DEEE page 401 ainsi que les prix des références concernées aux pages 402 à 403 du présent tarif).

PURE



OPTION
(voir page 352)

- peut accueillir un spot (deux spots sur la largeur 120, 130, 140 et 160 cm).
- sans éclairage, ni prise, ni interrupteur.
- pas d'antibuée, possibilité de le commander à part (à coller par le client), voir tableau de compatibilité page 352.

TOUTE HAUTEUR



- miroir collé sur un panneau de mélaminé 12 mm, chant gris.
- peut accueillir un spot (deux spots sur la largeur 120 et 140 cm).
- sans éclairage, ni prise, ni interrupteur.
- pas d'antibuée.

STYLE



- cadre en bois laqué noir.
- sans éclairage, ni prise, ni interrupteur, ni antibuée.
- accrochage vertical ou horizontal.
- peut accueillir un spot (en accrochage vertical).

SENS



- rétro-éclairage : chemin de LED à l'arrière du sablage horizontal sur miroir (appareil de classe 2 IP 44 : se référer aux conditions de sécurité et d'installation page 404), 5 W sur L 50 cm, 6 W sur L 60 cm, 7 W sur L 70 cm, 8 W sur L 80 cm, 10 W sur L 90 cm, 11 W sur L 100, 12 W sur L 110 cm, 13 W sur L 120 cm, 15 W sur L 130, 16 W sur L 140 cm, 18 W sur L 160 cm et 20 W sur L 180 cm.
- réglette LED amovible (possibilité de remplacement).
- antibuée : 1 film de 30 W sur L 50, 60, 70 et 80 cm, 1 film de 50 W sur L 90, 100 et 110 cm, 2 films de 50 W sur L 120, 130, 140, 160 et 180 cm.
- interrupteur infrarouge. Allumage par simple passage de la main :
 - sous le miroir à droite pour les largeurs de 60 à 110 cm.
 - sous le miroir au centre pour les largeurs de 120 à 180 cm.
- l'allumage de la fonction antibuée se fait avec l'allumage de l'éclairage du miroir.
- l'interrupteur est équipé d'une fonction mémoire, lui permettant de rester sur la dernière position connue en cas de coupure d'électricité.
- température de LED = 4 000° K ± 500° K

Garantie 2 ans.

Pour affichage des éléments techniques concernant les parties apparentes

SENS UP



LED INTERCHANGEABLE

- rétro-éclairage : chemin de LED à l'arrière du sablage horizontal sur miroir (appareil de classe 2 IP 44 : se référer aux conditions de sécurité et d'installation page 404), 8 W sur L 50 cm, 10 W sur L 60 cm, 12 W sur L 70 cm, 14 W sur L 80 cm, 16 W sur L 90 cm, 18 W sur L 100 cm, 22 W sur L 120 cm, 24 W sur L 140 cm, 26 W sur L 160 cm et 28 W sur L 180 cm.
- réglette LED amovible (possibilité de remplacement).
- antibuée : 1 film de 30 W sur L 50 cm, 1 film de 47 W sur L 60, 70, 80, 90 et 100 cm, 1 film de 40 W sur L 120, 140, 160 et 180 cm.
- interrupteur infrarouge. Allumage par simple passage de la main :
 - sous le miroir à droite pour les largeurs de 50 à 100 cm.
 - sous le miroir au centre pour les largeurs de 120 à 180 cm.
- l'allumage de la fonction antibuée se fait avec l'allumage de l'éclairage du miroir.
- l'interrupteur est équipé d'une fonction mémoire, lui permettant de rester sur la dernière position connue en cas de coupure d'électricité.
- température de LED = 4 000° K ± 500° K

EDGY



LED INTERCHANGEABLE

- rétro-éclairage : chemin de LED à l'arrière des sablages verticaux sur miroir (appareil de classe 2 IP 44 : se référer aux conditions de sécurité et d'installation page 404), 2 x 12 W sur toutes les dimensions.
- réglettes LED amovibles (possibilité de remplacement).
- antibuée : 1 film de 45 W sur L 60, 70, 80, 90 et 100, 1 film de 40 W sur L 120, 140 et 160 cm.
- interrupteur infrarouge. Allumage par simple passage de la main :
 - sous le miroir à droite pour les largeurs de 60 à 100 cm.
 - sous le miroir au centre pour les largeurs de 120 à 160 cm.
- l'allumage de la fonction antibuée se fait avec l'allumage de l'éclairage du miroir.
- l'interrupteur est équipé d'une fonction mémoire, lui permettant de rester sur la dernière position connue en cas de coupure d'électricité.
- accrochage horizontal uniquement.
- température de LED = 4 000° K ± 500° K

LUZ



LED INTERCHANGEABLE

- rétro-éclairage, chemin de LED à l'arrière du sablage périphérique sur miroir (appareil de classe 2 IP 44 : se référer aux conditions de sécurité et d'installation page 404).
- 10 W sur L 60 cm, 12 W sur L 80 cm, 13 W sur L 90 cm, 14 W sur L 100 cm, 15 W sur L 110 et 120 cm, 17 W sur L 130 et 140 cm, 19 W sur L 160 cm et 21 W sur L 180 cm.
- antibuée : 1 film de 30 W sur L 60, 80 et 90 cm, 1 film de 50 W sur L 100 et 110 cm, 2 films de 50 W sur L 120, 130, 140, 160 et 180 cm.
- interrupteur infrarouge. Allumage par simple passage de la main :
 - sous le miroir à droite pour les largeurs de 60 à 110 cm.
 - sous le miroir au centre pour les largeurs de 120 à 180 cm.
- l'allumage de la fonction antibuée se fait avec l'allumage de l'éclairage du miroir.
- l'interrupteur est équipé d'une fonction mémoire, lui permettant de rester sur la dernière position connue en cas de coupure d'électricité.
- accrochage vertical ou horizontal.
- température de LED = 4 000° K ± 500° K

OBLONG +



OPTION
(voir page 352)

- rétro-éclairage, chemin de LED à l'arrière du sablage périphérique sur miroir (appareil de classe 2 IP 44 : se référer aux conditions de sécurité et d'installation page 404), 26 W L 80 et 100 cm, 33 W pour L 120 cm et 37 W pour L 140 cm.
- pas d'antibuée, possibilité de le commander à part (à coller par le client), voir tableau de compatibilité page 352.
- miroir encastré dans un cadre MDF blanc.
- sans interrupteur.
- fixation murale par 3 trous de serrure.
- accrochage horizontal ou vertical

Garantie 2 ans.

Note : Nous pouvons être amenés à modifier nos produits ou coloris.

Les prix publics indicatifs HT ci-dessus s'entendent hors éco-participations (vous trouverez le barème HT d'éco-participations mobilier pages 367 à 401 du présent tarif) et hors taxe DEEE (vous trouverez le barème HT de la taxe DEEE page 401 ainsi que les prix des références concernées aux pages 402 à 403 du présent tarif).

QUATTRO



OPTION
(voir page 352)

- sans éclairage, ni prise, ni interrupteur.
- pas d'antibuée, possibilité de le commander à part (à coller par le client), voir tableau de compatibilité page 352.
- miroir encastré dans un cadre MDF laqué (voir coloris page 352).
- fixation murale par 3 trous de serrure.

QUATTRO +



OPTION
(voir page 352)

- rétro-éclairage, chemin de LED à l'arrière du sablage périphérique sur miroir (appareil de classe 2 IP 44 : se référer aux conditions de sécurité et d'installation page 404), 26 W sur L 60 cm et 33 W sur L 80 cm.
- pas d'antibuée, possibilité de le commander à part (à coller par le client), voir tableau de compatibilité page 352.
- sans interrupteur.
- miroir encastré dans un cadre MDF laqué (voir coloris page 352).
- fixation murale par 3 trous de serrure.
- température de LED = 4 500° K ± 500° K

LARGO



OPTION
(voir page 352)

- sans éclairage, ni prise, ni interrupteur.
- pas d'antibuée, possibilité de le commander à part (à coller par le client), voir tableau de compatibilité page 352.
- miroir encastré dans un cadre MDF laqué (voir coloris page 352).
- fixation murale par 3 trous de serrure.
- accrochage vertical ou horizontal.

LARGO +



OPTION
(voir page 352)

- rétro-éclairage, chemin de LED à l'arrière du sablage périphérique sur miroir (appareil de classe 2 IP 44 : se référer aux conditions de sécurité et d'installation page 404), 33 W sur L 80 cm, 33 W sur L 100 cm, 38 W sur L 120 cm, 42 W sur L 140 cm et 49 W sur L 160 cm.
- pas d'antibuée, possibilité de le commander à part (à coller par le client), voir tableau de compatibilité page 352.
- sans interrupteur.
- miroir encastré dans un cadre MDF laqué (voir coloris page 352).
- fixation murale par 3 trous de serrure pour L 80 cm, L 100 cm et L 120 cm, 4 trous de serrure pour L 140 cm et L 160 cm.
- accrochage vertical ou horizontal.
- température de LED = 4 500° K ± 500° K

Garantie 2 ans.

Pour affichage des éléments techniques concernant les parties apparentes

SUN



OPTION
(voir page 352)

- sans éclairage, ni prise, ni interrupteur.
- pas d'antibuée, possibilité de le commander à part (à coller par le client), voir tableau de compatibilité page 352.
- fixation par une platine métallique et 2 pattes murales fournies.

SUN LIGHT



- rétro-éclairage, chemin de LED à l'arrière du sablage périphérique sur miroir (appareil de classe 2 IP 44 : se référer aux conditions de sécurité et d'installation page 404), 40 W sur \varnothing 50 ET 60 cm, 52 W sur \varnothing 70 cm et 60 W sur \varnothing 90 cm.
- antibuée : 1 film de 30 W sur \varnothing 70 cm et 1 film de 50 W sur \varnothing 90 cm. Pas d'antibuée sur le \varnothing 50 ET 60 cm.
- interrupteur infrarouge. Allumage par simple passage de la main au centre du miroir.
- l'interrupteur est équipé d'une fonction mémoire, lui permettant de rester sur la dernière position connue en cas de coupure d'électricité.
- température de LED = $4\,000^{\circ}\text{K} \pm 500^{\circ}\text{K}$

SUN COLOR



OPTION
(voir page 352)

- sans éclairage, ni prise, ni interrupteur.
- pas d'antibuée, possibilité de le commander à part (à coller par le client), voir tableau de compatibilité page 352.
- miroir encastré dans un cadre MDF laqué (voir coloris page 352).
- fixation murale par 3 trous de serrure.

SUN COLOR +



OPTION
(voir page 352)

- rétro-éclairage, chemin de LED à l'arrière du sablage périphérique sur miroir (appareil de classe 2 IP 44 : se référer aux conditions de sécurité et d'installation page 404), 16 W sur \varnothing 50 cm, 22 W sur \varnothing 70 cm et 33 W sur \varnothing 90 cm.
- pas d'antibuée, possibilité de le commander à part (à coller par le client), voir tableau de compatibilité page 352.
- miroir encastré dans un cadre MDF laqué (voir coloris page 352).
- fixation murale par 3 trous de serrure.
- sans interrupteur.
- température de LED = $4\,000^{\circ}\text{K} \pm 500^{\circ}\text{K}$

PATERE



OPTION
(voir page 352)

- éclairage rapporté : applique LED puissance 2,5 W.
- pas d'antibuée, possibilité de le commander à part (à coller par le client), voir tableau de compatibilité page 352.
- sans interrupteur.
- fixation murale par 1 platine métallique équipée de 2 trous de serrure.

Garantie 2 ans.

Note : Nous pouvons être amenés à modifier nos produits ou coloris.

Les prix publics indicatifs HT ci-dessus s'entendent hors éco-participations (vous trouverez le barème HT d'éco-participations mobilier pages 367 à 401 du présent tarif) et hors taxe DEEE (vous trouverez le barème HT de la taxe DEEE page 401 ainsi que les prix des références concernées aux pages 402 à 403 du présent tarif).

MOON +



- rétro-éclairage, chemin de LED à l'arrière du miroir (appareil de classe 2 IP 44 : se référer aux conditions de sécurité et d'installation page 404), 33 W.
- pas d'antibuée, possibilité de le commander à part (à coller par le client), voir tableau de compatibilité page 352.
- miroir encastré dans un cadre MDF laqué (voir coloris page 352).
- sans interrupteur.
- fixation murale par 3 trous de serrure.
- température de LED = 4 000° K ± 500° K.

ORBE



- rétro-éclairage, chemin de LED à l'arrière du miroir (appareil de classe 2 IP 44 : se référer aux conditions de sécurité et d'installation page 404), 24 W.
- pas d'antibuée, possibilité de le commander à part (à coller par le client), voir tableau de compatibilité page 352.
- sans interrupteur.
- température de LED = 4 000° K ± 500° K.

ANSE



- sans éclairage, ni prise, ni interrupteur.
- pas d'antibuée, possibilité de le commander à part (à coller par le client), voir tableau de compatibilité page 352.
- fixation par 1 platine métallique et 2 pattes murales fournies.
- accrochage horizontal ou vertical.

ANSE +



- rétro-éclairage, chemin de LED à l'arrière du miroir (appareil de classe 2 IP 44 : se référer aux conditions de sécurité et d'installation page 404), 40 W sur 70 cm, 60 W sur 90 et 120 cm.
- accrochage horizontal ou vertical.
- fixation murale par trous de serrure.
- antibuée: 1 film de 50 W (sauf sur 70 cm).
- interrupteur infrarouge. Allumage par simple passage de la main en façade.
- température de LED = 4 000° K ± 500° K.

Garantie 2 ans.

Pour affichage des éléments techniques concernant les parties apparentes

GALET

- sans éclairage, ni prise, ni interrupteur, ni antibuée.
- miroir encastré dans un cadre MDF laqué (voir coloris page 352).
- fixation murale par 3 trous de serrure.
- accrochage horizontal ou vertical

GALET +

- rétro-éclairage, chemin de LED à l'arrière du miroir (appareil de classe 2 IP 44 : se référer aux conditions de sécurité et d'installation page 404), 26 W.
- sans interrupteur, ni antibuée.
- miroir encastré dans un cadre MDF laqué (voir coloris page 352).
- fixation murale par 3 trous de serrure.
- accrochage horizontal ou vertical
- température de LED = 4 000° K ± 500° K.

Garantie 2 ans.

SPOTS POUR MIROIRS REFLÉ PURE, TOUTE HAUTEUR, STYLE OU SUN

CLASSE 2 IP 44 : se référer aux conditions de sécurité et d'installation page 404)



DIXIT

Spot LED 5 W
Finition chromé brillant ou noir mat
Convertisseur intégré

Réf. 92 3757 54€

L 30 x P 11,5 cm



ENERGY

Spot LED 7 W
Finition chromé brillant ou noir mat
Convertisseur intégré

Réf. 92 3756 186€

L 56 x P 15 cm

⚠ Sur un miroir Pure de 110 cm, les spots dépassent de 3 cm de chaque côtés.



DUSH

Spot LED 6 W
Finition chromé brillant
Convertisseur intégré

Réf. 92 3755 99€

L 6 x P 12,5 cm

NOUVEAU !



OPALE 30 cm

Spot LED 8 W
Finition chromé brillant

Réf. 92 3708 65€

Convertisseur intégré

NOUVEAU !



OPALE 45 cm

Spot LED 10 W
Finition chromé brillant

Réf. 92 3709 81€

Convertisseur intégré

NOUVEAU !



BUZZ

Spot LED 4 W
Finition chromé brillant ou noir

Réf. 92 3714 85€

ø 7,5 cm
Ampoule G9
Non compatible avec les armoires de toilette
Convertisseur séparé

NOUVEAU !



TUBE

Spot LED 3 W
Finition chromé brillant ou noir

Réf. 92 3711 75€

Ampoule G9
Non compatible avec les armoires de toilette
Pas de convertisseur



BUBBLE

Spot LED 3 W
Finition chromé brillant, noir, cuivré ou doré

Réf. 92 3703 248€

L 9 x H 23 cm - ø 9 cm
Ampoule G9

Verre soufflé : comporte des irrégularités visibles sur la surface.



FLAT

Spot LED 4 W
Finition chromé brillant ou noir mat
Convertisseur intégré

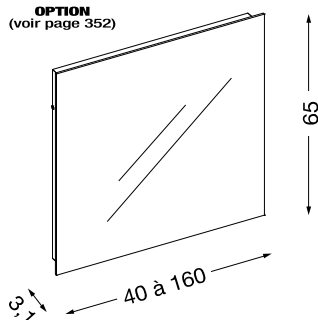
Réf. 92 3726 101€

L 30 x L 3 x P 9,2 cm



SANS ÉCLAIRAGE

OPTION
(voir page 352)



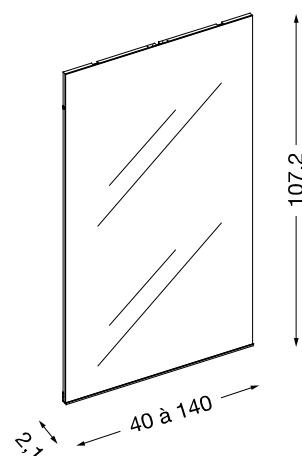
REFLET PURE		
Largeur	Références	Prix
40 cm	Réf. 90 1002	163 €
50 cm	Réf. 90 1004	178 €
60 cm	Réf. 90 1006	196 €
70 cm	Réf. 90 1008	214 €
80 cm	Réf. 90 1010	232 €
90 cm	Réf. 90 1012	244 €
100 cm	Réf. 90 1014	262 €

REFLET PURE		
Largeur	Références	Prix
105 cm	Réf. 90 1015	269 €
110 cm	Réf. 90 1023	275 €
120 cm	Réf. 90 1018	294 €
130 cm	Réf. 90 1024	301 €
140 cm	Réf. 90 1020	307 €
160 cm	Réf. 90 1022	374 €

INFORMATION :

- sans prise, ni interrupteur, voir option spot ci-dessus.
- pas d'antibuée, possibilité de le commander à part (à coller par le client), voir tableau de compatibilité page 352.

SANS ÉCLAIRAGE

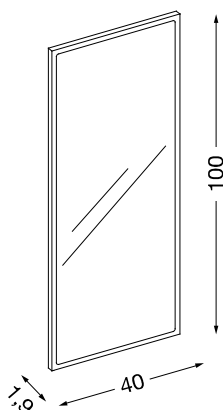


REFLET TOUTE HAUTEUR		
Largeur	Références	Prix
40 cm	Réf. 90 1034	163 €
60 cm	Réf. 90 1036	172 €
70 cm	Réf. 90 1037	184 €
80 cm	Réf. 90 1038	195 €
90 cm	Réf. 90 1039	223 €
100 cm	Réf. 90 1040	241 €
120 cm	Réf. 90 1041	270 €
140 cm	Réf. 90 1042	300 €

INFORMATION :

- sans prise, ni interrupteur, voir option spot ci-dessus.
- pas d'antibuée.

SANS ÉCLAIRAGE



REFLET STYLE		
Largeur	Références	Prix
40 cm	Réf. 90 5003	382 €

INFORMATION :

- cadre en bois laqué noir.
- sans éclairage, ni interrupteur, ni antibuée.
- accrochage vertical ou horizontal.
- peut accueillir un spot (en accrochage vertical), voir options page 335.

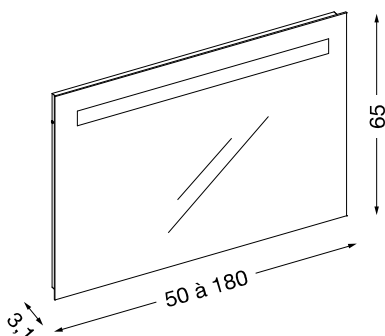
reflet



LED

INTERCHANGEABLE

AVEC ÉCLAIRAGE, INTERRUPTEUR INFRAROUGE ET ANTIBUÉE



ÉCLAIRAGE :

- rétro-éclairage, chemin de LED à l'arrière du sablage horizontal sur miroir (IP 44).
- possibilité de remplacer la réglette de LED.

INTERRUPTEUR INFRAROUGE :

- allumage par simple passage de la main
 - sous le miroir à droite pour les largeurs de 50 à 110 cm.
 - sous le miroir au centre pour les largeurs de 120 à 180 cm.
- l'interrupteur infrarouge doit impérativement être installé à plus de 15 cm de toute surface.

ÉQUIPEMENT :

- film(s) antibuée.

REFLET SENS

Largeur	Références	Prix	Équipement électrique (chemin de LED)
50 cm	Réf. 90 2050	212 €	5 W et 1 film antibuée 30 W
60 cm	Réf. 90 2051	243 €	6 W et 1 film antibuée 30 W
70 cm	Réf. 90 2052	251 €	7 W et 1 film antibuée 30 W
80 cm	Réf. 90 2053	254 €	8 W et 1 film antibuée 30 W
90 cm	Réf. 90 2054	264 €	10 W et 1 film antibuée 50 W
100 cm	Réf. 90 2055	313 €	11 W et 1 film antibuée 50 W
110 cm	Réf. 90 2057	330 €	12 W et 1 film antibuée 50 W
120 cm	Réf. 90 2058	336 €	13 W et 2 films antibuée (50 W + 50 W)
130 cm	Réf. 90 2059	387 €	15 W et 2 films antibuée (50 W + 50 W)
140 cm	Réf. 90 2060	399 €	16 W et 2 films antibuée (50 W + 50 W)
160 cm	Réf. 90 2062	474 €	18 W et 2 films antibuée (50 W + 50 W)
180 cm	Réf. 90 2064	522 €	20 W et 2 films antibuée (50 W + 50 W)

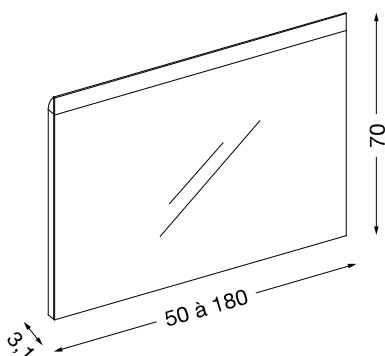
NOUVEAU !



LED

INTERCHANGEABLE

AVEC ÉCLAIRAGE, INTERRUPTEUR INFRAROUGE ET ANTIBUÉE



ÉCLAIRAGE :

- rétro-éclairage, réglette LED à l'arrière du sablage horizontal sur miroirs (IP44).
- possibilité de remplacer la réglette de LED.

INTERRUPTEUR INFRAROUGE :

- allumage par simple passage de la main
 - sous le miroir à droite pour les largeurs de 50 à 100 cm.
 - sous le miroir au centre pour les largeurs de 120 à 180 cm.
- l'interrupteur infrarouge doit impérativement être installé à plus de 15 cm de toute surface.

ÉQUIPEMENT :

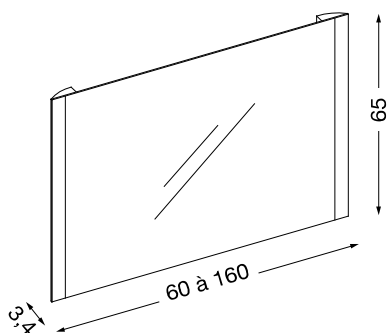
- film(s) antibuée.

REFLET SENS UP

Largeur	Références	Prix	Équipement électrique (réglette LED)
50 cm	Réf. 90 2140	250 €	8 W et 1 film antibuée 30 W
60 cm	Réf. 90 2141	260 €	10 W et 1 film antibuée 47 W
70 cm	Réf. 90 2142	280 €	12 W et 1 film antibuée 47 W
80 cm	Réf. 90 2143	290 €	14 W et 1 film antibuée 47 W
90 cm	Réf. 90 2144	300 €	16 W et 1 film antibuée 47 W
100 cm	Réf. 90 2145	340 €	18 W et 1 film antibuée 47 W
120 cm	Réf. 90 2146	370 €	22 W et 1 film antibuée 40 W
140 cm	Réf. 90 2147	420 €	24 W et 1 film antibuée 40 W
160 cm	Réf. 90 2148	480 €	26 W et 1 film antibuée 40 W
180 cm	Réf. 90 2149	530 €	28 W et 1 film antibuée 40 W



AVEC ÉCLAIRAGE VERTICAL, INTERRUPTEUR INFRAROUGE ET ANTIBUÉE



ÉCLAIRAGE :

- rétro-éclairage, réglette LED à l'arrière du sablage vertical sur miroir (IP44).
- **possibilité de remplacer la réglette de LED.**

INTERRUPTEUR INFRAROUGE :

- allumage par simple passage de la main, toujours au centre.
- l'interrupteur infrarouge doit impérativement être installé à plus de 15 cm de toute surface.

ÉQUIPEMENT :

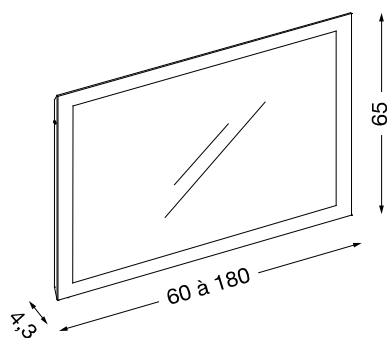
- film(s) antibuée.

REFLET EDGY

Largeur	Références	Prix	Équipement électrique (réglette LED)
60 cm	Réf. 90 5070	287 €	24 W et 1 film antibuée 45 W
70 cm	Réf. 90 5071	298 €	24 W et 1 film antibuée 45 W
80 cm	Réf. 90 5072	304 €	24 W et 1 film antibuée 45 W
90 cm	Réf. 90 5073	309 €	24 W et 1 film antibuée 45 W
100 cm	Réf. 90 5074	366 €	24 W et 1 film antibuée 45 W
120 cm	Réf. 90 5075	397 €	24 W et 1 film antibuée 40 W
140 cm	Réf. 90 5076	470 €	24 W et 1 film antibuée 40 W
160 cm	Réf. 90 5077	562 €	24 W et 1 film antibuée 40 W



AVEC ÉCLAIRAGE PÉRIPHÉRIQUE, INTERRUPTEUR INFRAROUGE ET ANTIBUÉE



ÉCLAIRAGE :

- rétro-éclairage, chemin de LED à l'arrière du sablage périphérique sur miroir.

INTERRUPTEUR INFRAROUGE :

- allumage par simple passage de la main
 - sous le miroir à droite pour les largeurs de 60 à 110 cm.
 - sous le miroir au centre pour les largeurs de 120 à 180 cm.
- l'interrupteur infrarouge doit impérativement être installé à plus de 15 cm de toute surface.

ÉQUIPEMENT :

- film(s) antibuée.

Accrochage vertical ou horizontal.

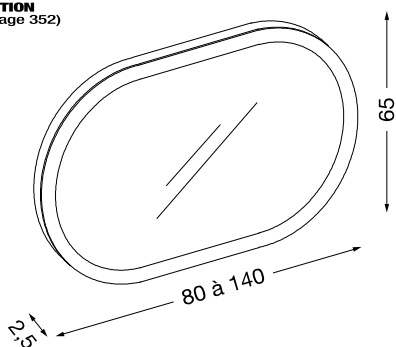
REFLET LUZ

Largeur	Références	Prix	Équipement électrique (réglette de LED)
60 cm	Réf. 90 4001	484 €	10 W et 1 film antibuée 30 W
80 cm	Réf. 90 4003	552 €	12 W et 1 film antibuée 30 W
90 cm	Réf. 90 4004	590 €	13 W et 1 film antibuée 30 W
100 cm	Réf. 90 4006	625 €	14 W et 1 film antibuée 50 W
110 cm	Réf. 90 4008	652 €	15 W et 1 film antibuée 50 W
120 cm	Réf. 90 4010	682 €	15 W et 2 films antibuée (30 W + 50 W)
130 cm	Réf. 90 4012	718 €	17 W et 2 films antibuée (30 W + 50 W)
140 cm	Réf. 90 4013	755 €	17 W et 2 films antibuée (50 W + 50 W)
160 cm	Réf. 90 4016	824 €	19 W et 2 films antibuée (50 W + 50 W)
180 cm	Réf. 90 4018	890 €	21 W et 2 films antibuée (50 W + 50 W)



OPTION
(voir page 352)

AVEC ÉCLAIRAGE PÉRIPHÉRIQUE



REFLET OBLONG +

Largeur	Références	Prix	Équipement électrique (chemin de LED)
80 cm	Réf. 90 5080	661 €	26 W
100 cm	Réf. 90 5081	731 €	26 W
120 cm	Réf. 90 5082	831 €	33 W
140 cm	Réf. 90 5083	900 €	37 W

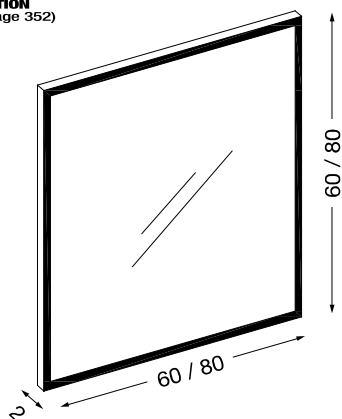
INFORMATION :

- rétro-éclairage, chemin de LED à l'arrière du sablage périphérique sur miroir.
- pas d'antibuée, possibilité de le commander à part (à coller par le client), voir tableau de compatibilité page 352.
- sans interrupteur.
- miroir encastré dans un cadre MDF blanc.
- accrochage horizontal ou vertical.
- température de LED = 4 000°K +/- 500°K.



OPTION
(voir page 352)

AVEC CADRE LAQUÉ, SANS ÉCLAIRAGE



REFLET QUATTRO

Largeur	Références	Prix
60 cm	Réf. 90 5049	329 €
80 cm	Réf. 90 5051	453 €

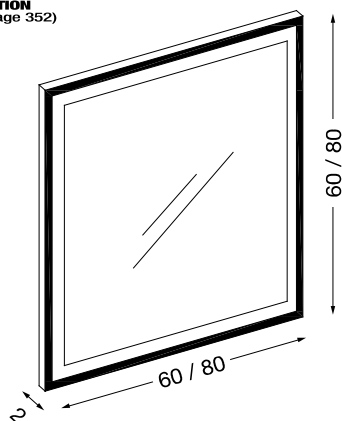
INFORMATION :

- sans éclairage, ni prise, ni interrupteur.
- pas d'antibuée, possibilité de le commander à part (à coller par le client), voir tableau de compatibilité page 352.
- miroir encastré dans un cadre MDF laqué (voir coloris page 352).
- fixation murale par 3 trous de serrure.



OPTION
(voir page 352)

AVEC CADRE LAQUÉ ET ÉCLAIRAGE PÉRIPHÉRIQUE



REFLET QUATTRO +

Largeur	Références	Prix	Équipement électrique (chemin de LED)
60 cm	Réf. 90 5059	655 €	26 W
80 cm	Réf. 90 5061	894 €	33 W

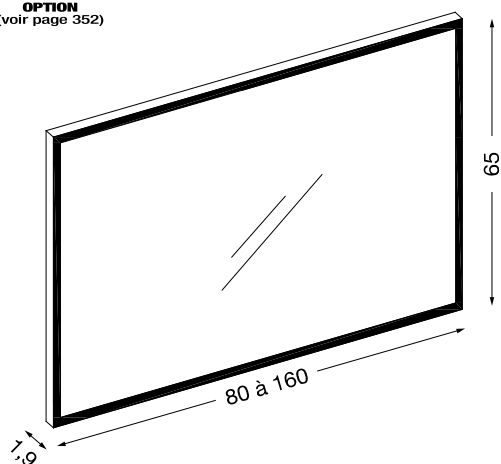
INFORMATION :

- rétro-éclairage, chemin de LED à l'arrière du sablage périphérique sur miroir.
- pas d'antibuée, possibilité de le commander à part (à coller par le client), voir tableau de compatibilité page 352.
- sans interrupteur.
- miroir encastré dans un cadre MDF laqué (voir coloris page 352).
- fixation murale par 3 trous de serrure.
- température de LED = 4 000°K +/- 500°K.



OPTION
(voir page 352)

AVEC CADRE LAQUÉ, SANS ÉCLAIRAGE



REFLET LARGO

Largeur	Références	Prix
80 cm	Réf. 90 5102	390 €
100 cm	Réf. 90 5104	451 €
120 cm	Réf. 90 5106	546 €
140 cm	Réf. 90 5108	623 €
160 cm	Réf. 90 5110	769 €

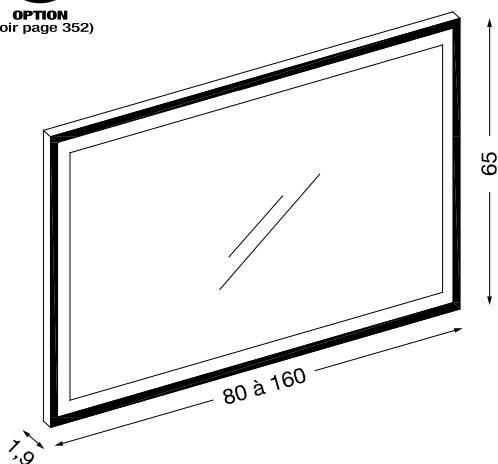
INFORMATION :

- sans éclairage, ni prise, ni interrupteur.
- pas d'antibuée, possibilité de le commander à part (à coller par le client), voir tableau de compatibilité page 352.
- miroir encastré dans un cadre MDF laqué (voir coloris page 352).
- fixation murale par 3 trous de serrure.



OPTION
(voir page 352)

AVEC CADRE LAQUÉ ET ÉCLAIRAGE PÉRIPHÉRIQUE



REFLET LARGO +

Largeur	Références	Prix	Équipement électrique (chemin de LED)
80 cm	Réf. 90 5112	663 €	33 W
100 cm	Réf. 90 5114	801 €	33 W
120 cm	Réf. 90 5116	947 €	38 W
140 cm	Réf. 90 5120	1 036 €	42 W
160 cm	Réf. 90 5122	1 169 €	49 W

INFORMATION :

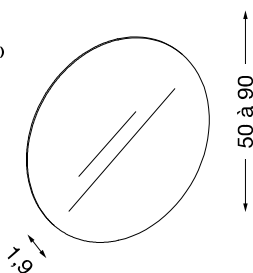
- rétro-éclairage, chemin de LED à l'arrière du sablage périphérique sur miroir.
- pas d'antibuée, possibilité de le commander à part (à coller par le client), voir tableau de compatibilité page 352.
- sans interrupteur.
- miroir encastré dans un cadre MDF laqué (voir coloris page 352).
- fixation murale par 3 trous de serrure pour L 80 cm, L 100 cm et L 120 cm, 4 trous de serrure L 140 cm et L 160 cm.
- température de LED = 4 000°K +/- 500°K.

reflet



OPTION
(voir page 352)

SANS ÉCLAIRAGE



REFLET SUN

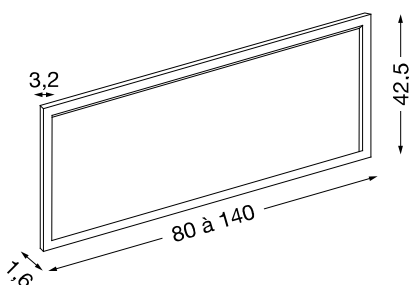
Diamètre	Références	Prix
50 cm	Réf. 90 5015	167 €
① 60 cm	Réf. 90 5016	192 €
70 cm	Réf. 90 5017	216 €
90 cm	Réf. 90 5018	252 €

INFORMATION :

- sans éclairage, ni interrupteur.
- pas d'antibuée, possibilité de le commander à part (à coller par le client), voir tableau de compatibilité page 352.
- fixation par une platine métallique et 2 pattes murales fournies.

ACCESSOIRE SUN

NOUVEAU !



INFORMATION :

- MDF laqué disponible dans tous nos coloris de laque satinée (voir coloris page 352)
- fixation murale par trous de serrure

CADRE CONTOUR

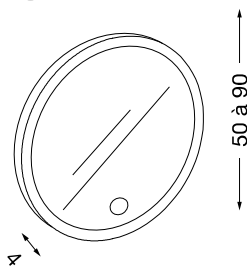
Largeur	Références	Prix
80 cm	Réf. 92 0201	220 €
100 cm	Réf. 92 0202	260 €
120 cm	Réf. 92 0203	300 €
140 cm	Réf. 92 0204	340 €

SUGGESTIONS DE COMPOSITION

	80 cm	100 cm	120 cm	140 cm
1 miroir				
2 miroirs				



AVEC ÉCLAIRAGE, INTERRUPTEUR INFRAROUGE ET ANTIBUÉE



REFLET SUN LIGHT

Diamètre	Références	Prix	Équipement électrique (chemin de LED)
50 cm	Réf. 90 5030	327 €	40 W et pas de film antibuée
① 60 cm	Réf. 90 5031	385 €	40 W et pas de film antibuée
70 cm	Réf. 90 5032	443 €	52 W et 1 film antibuée 30 W
90 cm	Réf. 90 5040	568 €	60 W et 1 film antibuée 50 W

ÉCLAIRAGE :

- rétro-éclairage, chemin de LED à l'arrière du sablage périphérique sur miroir

INTERRUPTEUR INFRAROUGE :

- allumage par simple passage de la main, toujours au centre.
- l'interrupteur infrarouge doit impérativement être installé à plus de 15 cm de toute surface.

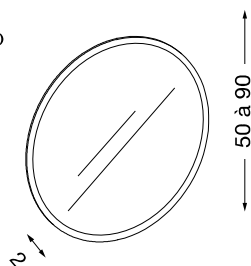
ÉQUIPEMENT :

- film antibuée.



AVEC CADRE LAQUÉ, SANS ÉCLAIRAGE

OPTION
(voir page 352)



REFLET SUN COLOR		
Diamètre	Références	Prix
50 cm	Réf. 90 5043	310 €
70 cm	Réf. 90 5045	436 €
90 cm	Réf. 90 5047	536 €

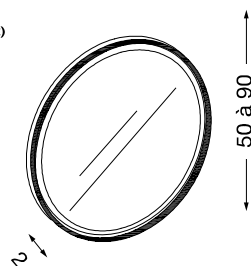
INFORMATION :

- sans éclairage, ni prise, ni interrupteur, ni antibuée.
- pas d'antibuée, possibilité de le commander à part (à coller par le client), voir tableau de compatibilité page 352.
- miroir encastré dans un cadre MDF laqué (voir coloris page 352).
- fixation murale par 3 trous de serrure.



AVEC CADRE LAQUÉ ET ÉCLAIRAGE PÉRIPHÉRIQUE

OPTION
(voir page 352)



REFLET SUN COLOR +			
Diamètre	Références	Prix	Équipement électrique (chemin de LED)
50 cm	Réf. 90 5053	476 €	16 W
70 cm	Réf. 90 5055	655 €	22 W
90 cm	Réf. 90 5057	894 €	33 W

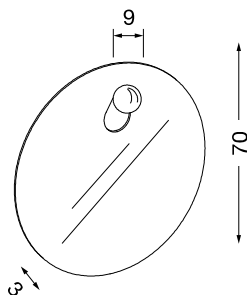
INFORMATION :

- rétro-éclairage, chemin de LED à l'arrière du sablage périphérique sur miroir.
- pas d'antibuée, possibilité de le commander à part (à coller par le client), voir tableau de compatibilité page 352.
- miroir encastré dans un cadre MDF laqué (voir coloris page 352).
- sans interrupteur.
- fixation murale par 3 trous de serrure.
- température de LED = 4 000°K +/- 500°K.



AVEC ÉCLAIRAGE RAPPORTÉ

OPTION
(voir page 352)



REFLET PATÈRE			
Diamètre	Références	Prix	Équipement électrique (applique LED)
70 cm	Réf. 90 5065	275 €	-
Applique	Réf. 92 3704	66 €	2,5 W

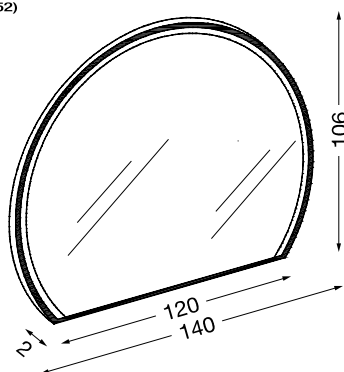
INFORMATION :

- éclairage rapporté : applique LED puissance 2,5 W.
- pas d'antibuée, possibilité de le commander à part (à coller par le client), voir tableau de compatibilité page 352.
- sans interrupteur.
- fixation murale par 1 platine métallique équipée de 2 trous de serrure.



AVEC CADRE LAQUÉ ET ÉCLAIRAGE PÉRIPHÉRIQUE

OPTION
(voir page 352)



REFLET MOON +			
Diamètre	Références	Prix	Équipement électrique (chemin de LED)
140 cm	Réf. 90 5067	1 150 €	33 W

INFORMATION :

- rétro-éclairage, chemin de LED à l'arrière du sablage périphérique sur miroir.
- miroir encastré dans un cadre MDF laqué (voir coloris page 352).
- sans interrupteur ni antibuée.
- fixation murale par 3 trous de serrure.
- température de LED = 4 000°K +/- 500°K

Pour l'installation, se référer aux recommandations du miroir Orbe (page 350).

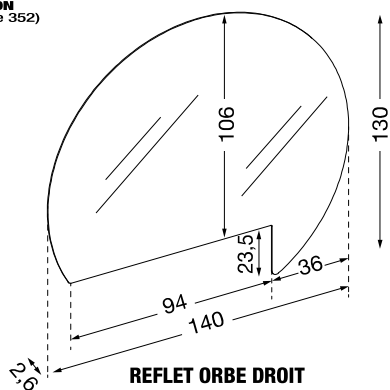
Note : Nous pouvons être amenés à modifier nos produits ou coloris.

Les prix publics indicatifs HT ci-dessus s'entendent hors éco-participations (vous trouverez le barème HT d'éco-participations mobilier pages 367 à 401 du présent tarif) et hors taxe DEEE (vous trouverez le barème HT de la taxe DEEE page 401 ainsi que les prix des références concernées aux pages 402 à 403 du présent tarif).

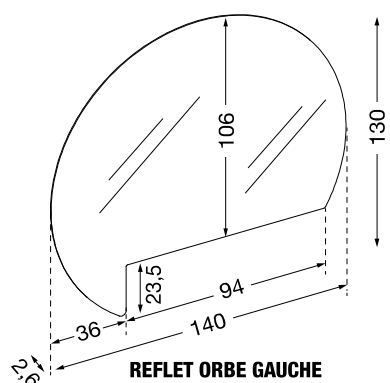


OPTION
(voir page 352)

AVEC ÉCLAIRAGE



REFLET ORBE DROIT



REFLET ORBE GAUCHE

schéma 1

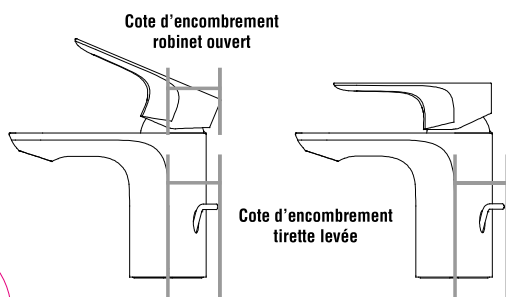
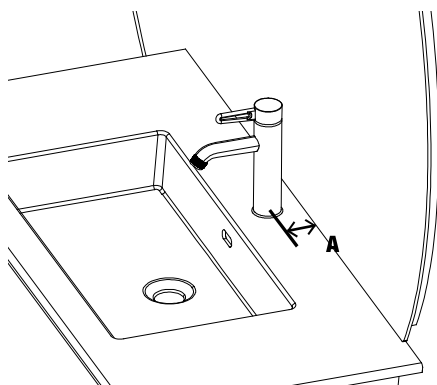


schéma 2



REFLET ORBE

Largeur	Références	Prix	Équipement électrique (chemin de LED)
140 cm gauche	Réf. 90 5019	989 €	24 W
140 cm droite	Réf. 90 5020	989 €	24 W

INFORMATION :

- rétro-éclairage, chemin de LED à l'arrière du miroir, 24 W.
- pas d'antibuée, possibilité de le commander à part (à coller par le client), voir tableau de compatibilité page 352.
- Sans interrupteur ni antibuée.
- Dans le cas d'un double vasque, il est possible que le miroir ne couvre pas toute la largeur du meuble et par conséquent que le 2^{ème} utilisateur ne se voit pas dans le miroir.

Pour l'installation, se référer aux recommandations ci-dessous.

Nous vous recommandons l'installation du miroir Orbe avec les gammes suivantes : Halo, Sherwood, Frame Origin, Lumen, à condition de respecter les indications ci-dessous.

Orbe n'est pas compatible avec les autres gammes, exemple : Luciole.

Gammes	Type	Trou de robinetterie	Distance A minimum utile au robinet
halo	synthèse halo	60	32
halo	synthèse ovo	55	27
halo	ceramique regular	61	33
halo	ceramique urban et Qubo	60	32
halo	cératop	55	27
halo	verre	55	27
halo	highstrat	55	27
sherwood	céramique regular	60	32
sherwood	céramique urban	61	33
sherwood	verre	55	27
frame origin	céramique	62	34
frame origin	synthèse ovo51	55	27
frame origin	verre	80	52
lumen	céramique	62	34
lumen	synthèse lumen et ovo51	55	27
lumen	verre	80	52
lumen	cératop	95	67

Pour garantir l'installation du miroir, il convient de privilégier **un robinet avec joystick**. Toutefois, attention à l'amplitude du joystick : il ne doit pas venir buter sur le miroir lorsqu'il est actionné.

Autre point d'attention : les robinets peuvent être équipés de tirettes dont le fonctionnement est susceptible d'être limité si l'espace n'est pas suffisant. Certains robinets (par exemple les modèles Composed, Toobi ou Stillness de chez Jacob Delafon) proposent un cache pour contourner l'utilisation de la tirette. Dans ce cas, il est nécessaire d'utiliser une bonde clic clac.

Le modèle Stance, quant à lui, ne possède pas de tirette et est compatible avec le miroir et les gammes recommandées.

Afin de vous assurer de la bonne installation du miroir, nous vous préconisons de **réaliser un test physique en showroom** avec le modèle de robinet désiré.

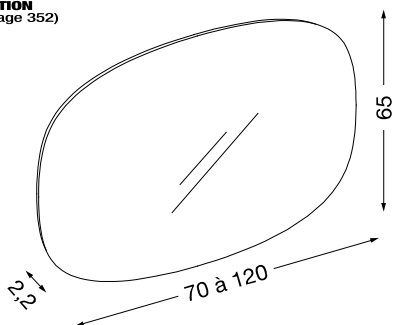
Quelque soit le type de robinet choisi, il est indispensable de tenir compte de la côte d'encombrement du robinet en fonctionnement (cf. **schéma 1**). Nous insistons sur le mot en fonctionnement c'est-à-dire tirette levée et / ou robinet ouvert. Celle-ci ne doit pas dépasser la distance entre l'axe du trou de robinetterie et le miroir (cf. **schéma 2**).

NOUVEAU !



SANS ÉCLAIRAGE

OPTION
(voir page 352)



REFLET ANSE

Diamètre	Références	Prix
70 cm	Réf. 90 5141	150 €
90 cm	Réf. 90 5143	225 €
120 cm	Réf. 90 5145	325 €

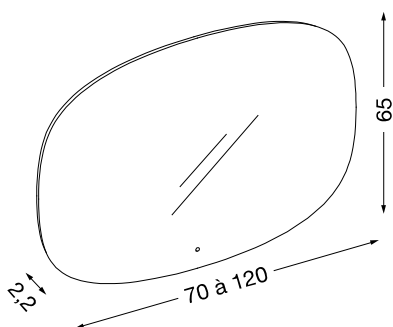
INFORMATION :

- sans éclairage, ni prise, ni interrupteur
- pas d'antibuée, possibilité de le commander à part (à coller par le client), voir tableau de compatibilité page 352.
- fixation par 1 platine métallique et 2 pattes murales fournies
- accrochage horizontal ou vertical



AVEC CADRE LAQUÉ ET ÉCLAIRAGE PÉRIPHÉRIQUE

NOUVEAU !



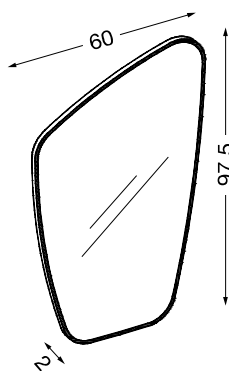
REFLET ANSE +

Diamètre	Références	Prix	Équipement électrique (chemin de LED)
70 cm	Réf. 90 5151	295 €	40 W et pas de film antibuée
90 cm	Réf. 90 5153	425 €	60 W et 1 film antibuée 50 W
120 cm	Réf. 90 5155	555 €	60 W et 1 film antibuée 50 W

INFORMATION :

- rétro-éclairage, chemin de LED à l'arrière du miroir
- accrochage horizontal ou vertical
- fixation murale par trous de serrure
- film antibuée
- interrupteur infrarouge, allumage par simple passage de la main en façade
- température de LED = 4 000°K +/- 500°K.

AVEC CADRE LAQUÉ



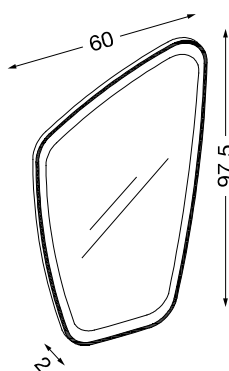
REFLET GALET

Largeur	Références	Prix
60 cm	Réf. 90 5068	494 €

INFORMATION :

- sans éclairage, ni prise, ni interrupteur, ni antibuée.
- miroir encastré dans un cadre MDF laqué (voir coloris page 352).
- fixation murale par 3 trous de serrure.
- accrochage horizontal ou vertical.

AVEC CADRE LAQUÉ ET ÉCLAIRAGE PÉRIPHÉRIQUE



REFLET GALET +

Largeur	Références	Prix	Équipement électrique (chemin de LED)
60 cm	Réf. 90 5069	752 €	26 W

INFORMATION :

- rétro-éclairage, chemin de LED à l'arrière du sablage périphérique sur miroir.
- miroir encastré dans un cadre MDF laqué (voir coloris page 352).
- sans interrupteur ni antibuée.
- fixation murale par 3 trous de serrure.
- température de LED = 4 000°K +/- 500°K
- accrochage horizontal ou vertical.

Note : Nous pouvons être amenés à modifier nos produits ou coloris.

Les prix publics indicatifs HT ci-dessus s'entendent hors éco-participations (vous trouverez le barème HT d'éco-participations mobilier pages 367 à 401 du présent tarif) et hors taxe DEEE (vous trouverez le barème HT de la taxe DEEE page 401 ainsi que les prix des références concernées aux pages 402 à 403 du présent tarif).

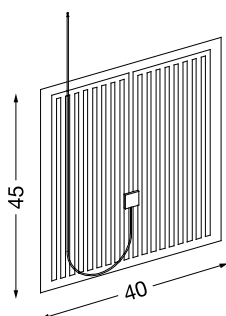
FINITIONS DES CADRES MDF

LAQUES SATINÉES

aigue marine, amande, ardoise, argile, aubergine, beige, blanc, bleu canard, bleu denim, bleu marine, bleu orage, ① bois de rose, ① brun sépia, ① cognac, émeraude, eucalyptus, framboise, galaxy, grenat, gris anthracite, gris perle, gris souris, gris titane, indigo, jasmin, jaune impérial, ① kaki, magma, marron glacé, menthol, noir, nude, olivier, rose pâle, rose poivré, taupe, terracotta, ① ultraviolet, vert forêt.

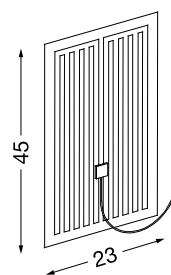
TABLEAU DE COMPATIBILITÉ ANTIBUÉE

	40 cm	50 cm	60 cm	70 cm	80 cm	90 cm	100 cm	110 cm	120 cm	130 cm	140 cm	160 cm
Pure	B	A	A	A	A	A	A	A	A x 2	A x 2	A x 2	A x 2
Style	NON											
Quattro			NON		A							
Quattro +			NON		A							
Largo					A		A		A		A x 2	A x 2
Largo +					A		A		A		A x 2	A x 2
Sun		NON	B	A		A						
Sun Color		NON		NON		A						
Sun Color +		NON		NON		A						
Patère				B								
Moon +											A	
Orbe											A x 2	
Oblong +					NON		B		B		B	
Galet			NON									
Galet +			NON									
Anse				B		A			A x 2			



A = Réf. 92 0044 42 €

+ Taxe DEEE : 0,83 €

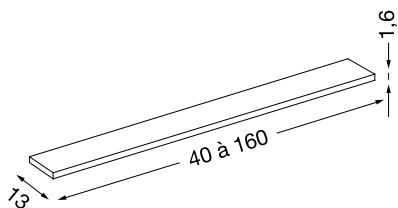


B = Réf. 92 0045 37 €

+ Taxe DEEE : 0,83 €

INFORMATION : Compatibles avec la gamme reflet PURE et SENS.

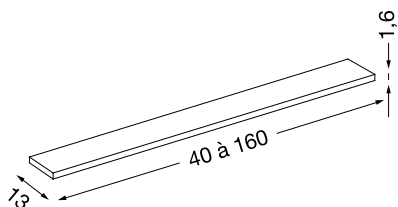
TABLETTES MIROIR



MÉLAMINÉ

Largeur	Références	Prix	Largeur	Références	Prix
40 cm	Réf. 92 4600	95 €	105 cm	Réf. 92 4607	133 €
50 cm	Réf. 92 4601	101 €	110 cm	Réf. 92 4608	138 €
60 cm	Réf. 92 4602	106 €	120 cm	Réf. 92 4609	141 €
70 cm	Réf. 92 4603	111 €	130 cm	Réf. 92 4610	146 €
80 cm	Réf. 92 4604	117 €	140 cm	Réf. 92 4611	155 €
90 cm	Réf. 92 4605	121 €	160 cm	Réf. 92 4612	161 €
100 cm	Réf. 92 4606	127 €			

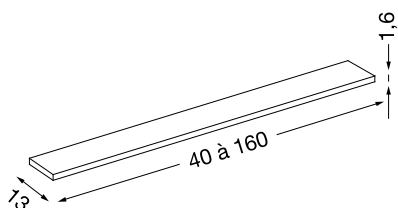
Voir coloris page 4.



LAQUÉ

Largeur	Références	Prix	Largeur	Références	Prix
40 cm	Réf. 92 4615	135 €	105 cm	Réf. 92 4623	230 €
50 cm	Réf. 92 4616	146 €	110 cm	Réf. 92 4624	243 €
60 cm	Réf. 92 4617	163 €	120 cm	Réf. 92 4625	257 €
70 cm	Réf. 92 4618	176 €	130 cm	Réf. 92 4626	269 €
80 cm	Réf. 92 4619	188 €	140 cm	Réf. 92 4627	284 €
90 cm	Réf. 92 4621	202 €	160 cm	Réf. 92 4628	298 €
100 cm	Réf. 92 4622	216 €			

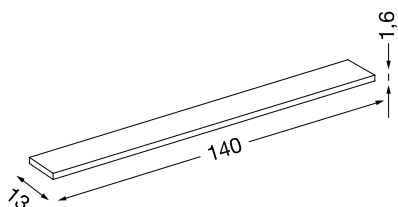
Voir coloris page 3.



MASSIF

Largeur	Références	Prix	Largeur	Références	Prix
40 cm	Réf. 92 4630	136 €	105 cm	Réf. 92 4637	230 €
50 cm	Réf. 92 4631	151 €	110 cm	Réf. 92 4638	244 €
60 cm	Réf. 92 4632	163 €	120 cm	Réf. 92 4639	261 €
70 cm	Réf. 92 4633	179 €	130 cm	Réf. 92 4640	270 €
80 cm	Réf. 92 4634	192 €	140 cm	Réf. 92 4641	279 €
90 cm	Réf. 92 4635	207 €	160 cm	Réf. 92 4642	304 €
100 cm	Réf. 92 4636	220 €			

Voir coloris page 5.



TABLETTE MASSIF POUR MIROIR STYLE

Largeur	Références	Prix
140 cm	Réf. 92 4630	136 €

Coloris chêne naturel.

Note : Nous pouvons être amenés à modifier nos produits ou coloris.

Les prix publics indicatifs HT ci-dessus s'entendent hors éco-participations (vous trouverez le barème HT d'éco-participations mobilier pages 367 à 401 du présent tarif) et hors taxe DEEE (vous trouverez le barème HT de la taxe DEEE page 401 ainsi que les prix des références concernées aux pages 402 à 403 du présent tarif).

