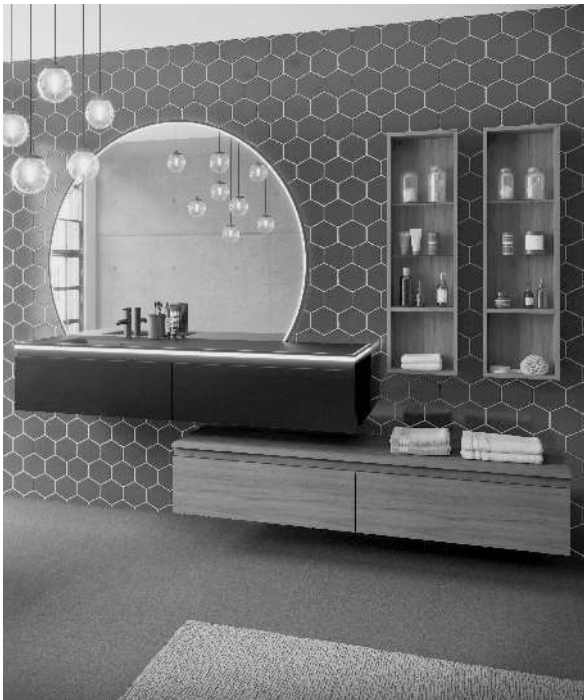


**EXTENSION**

# lumen



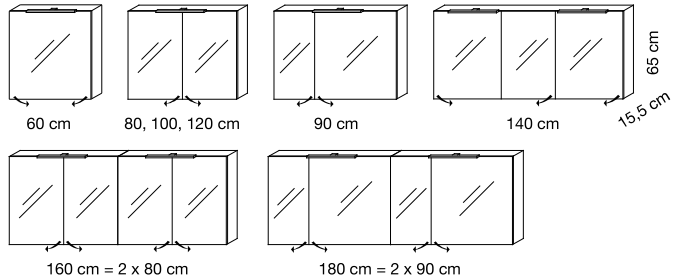
## MIROIRS



60, 80, 90, 100, 120, 140, 160, 180 cm

Eclairage LED

## ARMOIRES DE TOILETTE



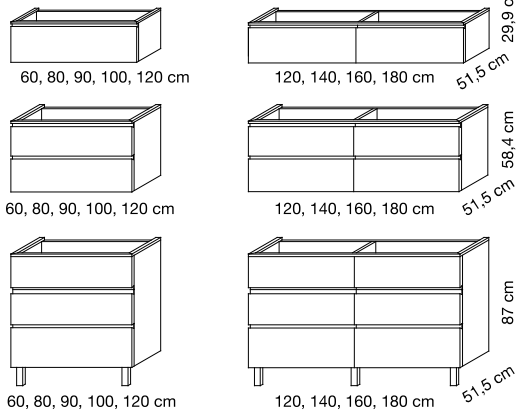
Eclairage LED

## PLANS-VASQUES INTÉGRÉES



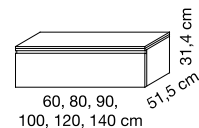
**NOUVEAUTÉS 2023**  
- identifiées par **(N)** -

## MEUBLES SOUS-VASQUE

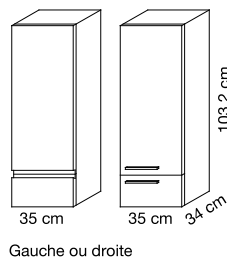


Meuble mélaminé : poignée profil 45° ou poignée rapportée  
Meuble laqué : poignée intégrée, poignée rapportée ou poignée biseautée  
Meuble massif : poignée intégrée ou poignée bois

## COMMODOES

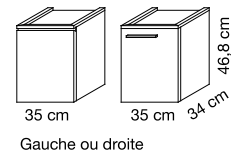


## COLONNES



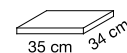
Gauche ou droite

## DEMI-COLONNES



Gauche ou droite

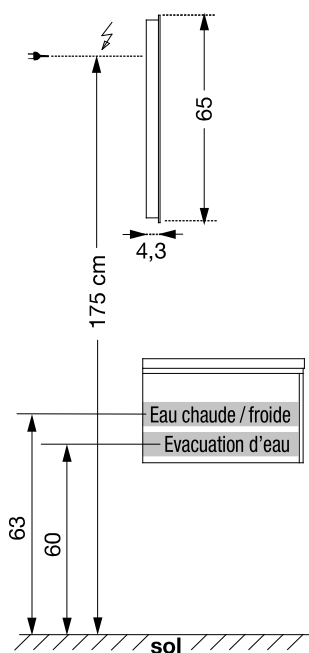
## PLATEAU pour demi-colonne



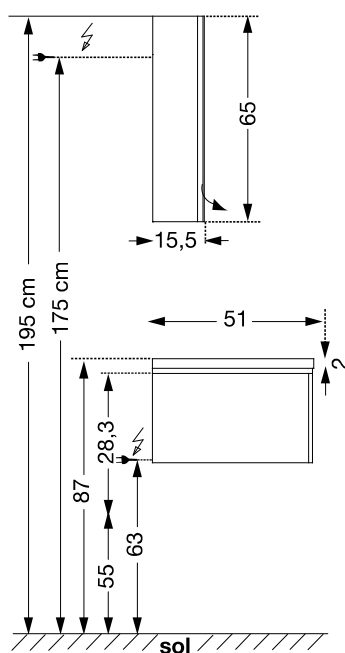
**Note : Nous pouvons être amenés à modifier nos produits ou coloris.**

Les prix publics indicatifs HT ci-dessus s'entendent hors éco-participations (vous trouverez le barème HT d'éco-participations mobilier pages 367 à 401 du présent tarif) et hors taxe DEEE (vous trouverez le barème HT de la taxe DEEE page 401 ainsi que les prix des références concernées aux pages 402 à 403 du présent tarif).

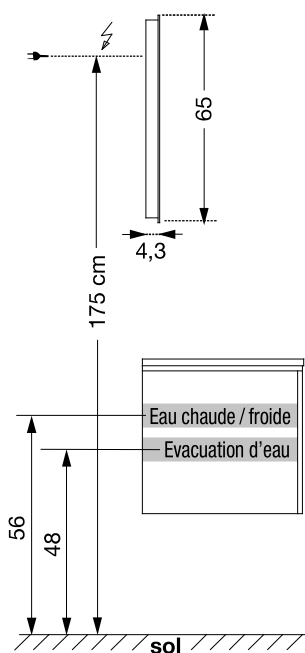
Prévoir sortie de fils à 1,75 m du sol. Vide sanitaire : 7 cm.  
- Notices de montage disponibles sur [sanijura.fr](http://sanijura.fr) -



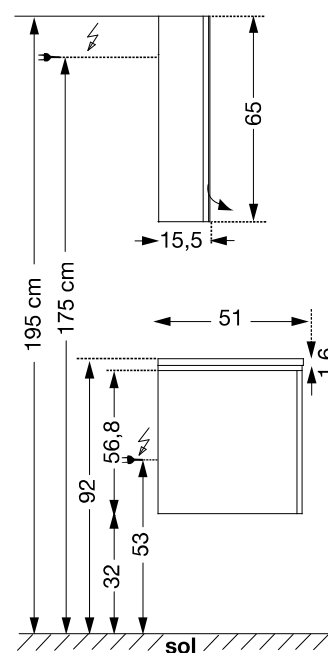
1 niveau de rangement  
+ miroir



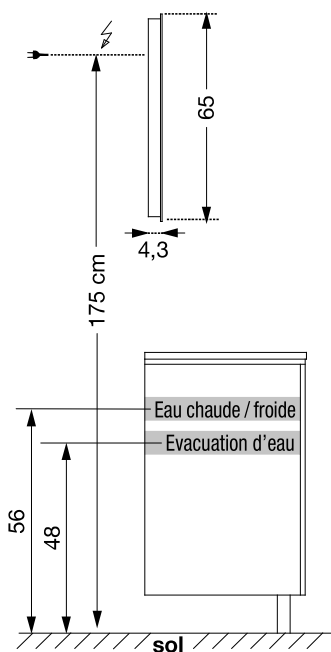
1 niveau de rangement  
avec LED + armoire



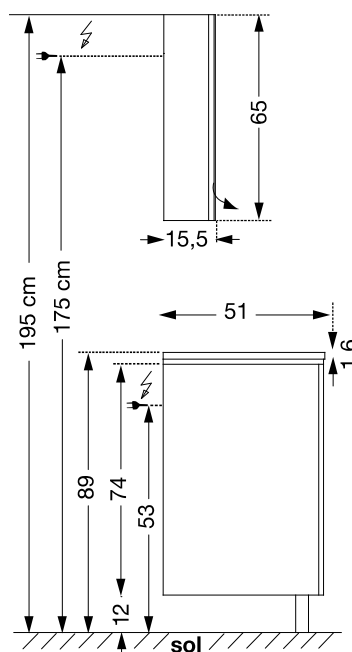
2 niveaux de rangement  
+ miroir



2 niveaux de rangement  
avec LED + armoire

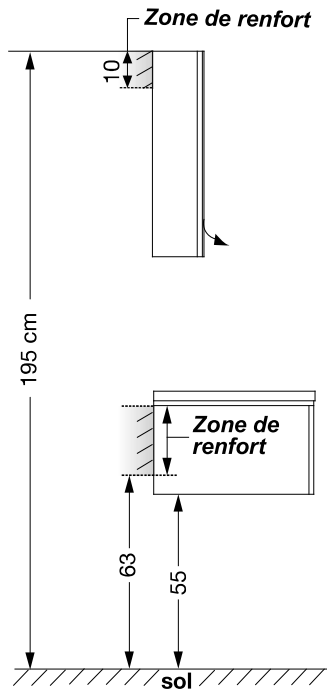


3 niveaux de rangement  
+ miroir

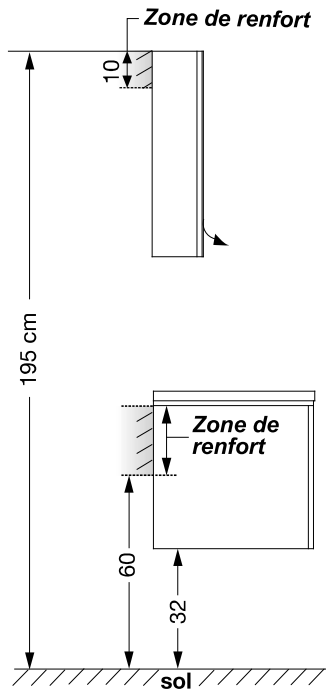


3 niveaux de rangement  
avec LED + armoire

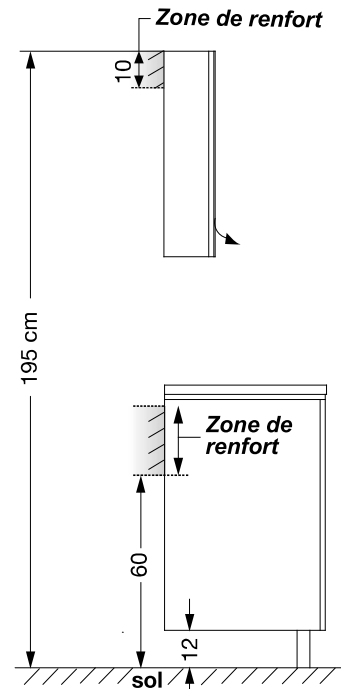
## Renforts pour meubles massif.



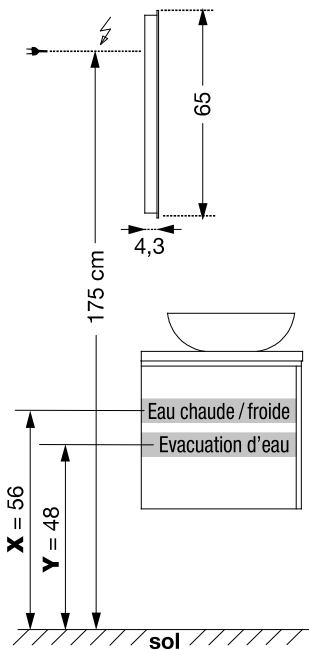
**Renfort  
1 niveau de rangement**



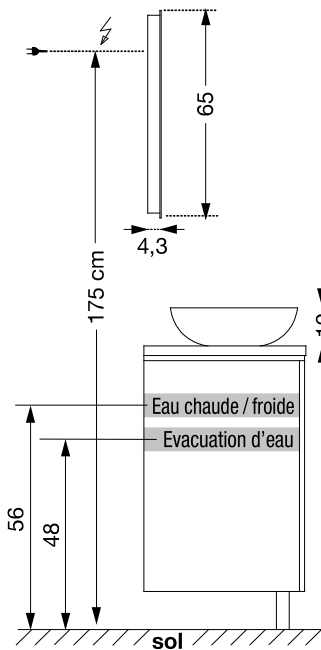
**Renfort  
2 niveaux de rangement**



**Renfort  
3 niveaux de rangement**



**2 niveaux de rangement  
avec vasque à poser Fontana**



**3 niveaux de rangement  
avec vasque à poser Fontana**

### POUR TOUTE AUTRE VASQUE

**HAUTEUR PLAN = 90 cm - hauteur de la vasque**

#### ARRIVÉES ET ÉVACUATIONS :

**X (Arrivée d'eau) = 68 cm - hauteur de la vasque**  
**Y (Évacuation d'eau) = 60 cm - hauteur de la vasque**