

* Se référer page 12
 pour connaître
 les spécificités.

halo

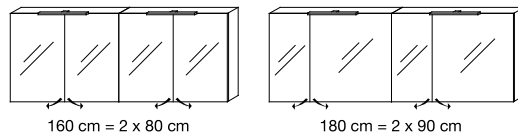
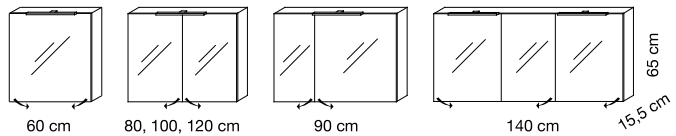


MIROIRS



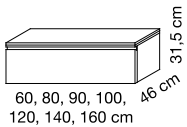
60, 80, 90, 100, 120, 140, 160, 180 cm
 Eclairage LED

ARMOIRES DE TOILETTE



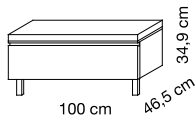
Eclairage LED

COMMODES



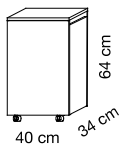
60, 80, 90, 100, 120, 140, 160 cm
 46 cm

BANC DE RANGEMENT



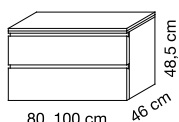
100 cm

PANIER À LINGE



40 cm 34 cm

COMMODES



80, 100 cm 46 cm

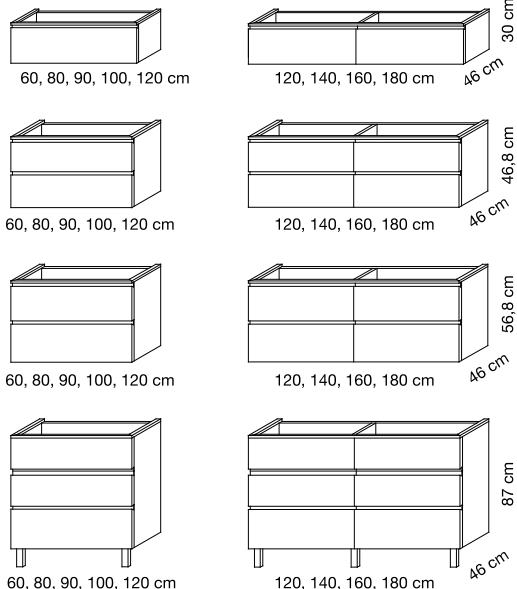
PLANS-VASQUES INTÉGRÉES



60, 80, 90, 100, 120, 140 cm Mono vasque
 120, 140, 160, 180 cm Vasque gauche ou droite

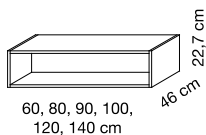
120, 140, 160, 180 cm Double vasque

MEUBLES SOUS-VASQUE

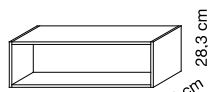


Meuble mélaminé : poignée profil 45° ou poignée rapportée
 Meuble laqué : poignée intégrée, poignée rapportée ou poignée biseauté
 Meuble massif : poignée intégrée ou poignée bois

NICHES

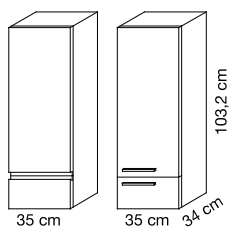


60, 80, 90, 100, 120, 140 cm 46 cm



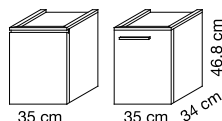
60, 80, 90, 100, 120, 140 cm 46 cm

COLONNES



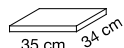
35 cm 35 cm 34 cm
 Gauche ou droite

DEMI-COLONNES



35 cm 35 cm 34 cm
 Gauche ou droite

PLATEAU pour demi-colonne

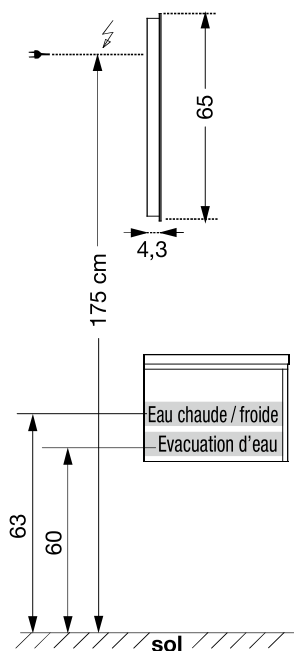


35 cm 34 cm

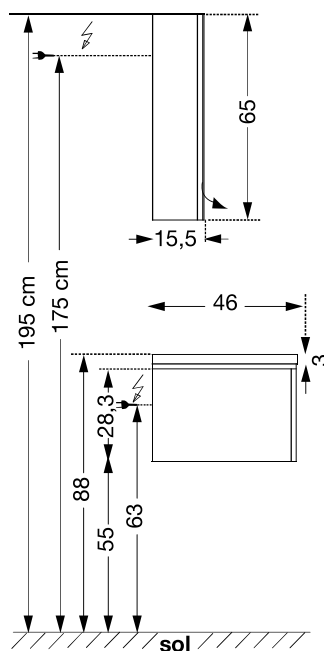
Note : Nous pouvons être amenés à modifier nos produits ou coloris.

Les prix publics indicatifs HT ci-dessus s'entendent hors éco-participations (vous trouverez le barème HT d'éco-participations mobilier pages 367 à 401 du présent tarif) et hors taxe DEEE (vous trouverez le barème HT de la taxe DEEE page 401 ainsi que les prix des références concernées aux pages 402 à 403 du présent tarif).

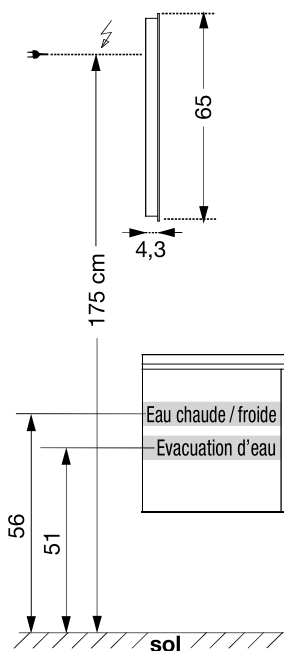
Prévoir sortie de fils à 1,75 m du sol. Vide sanitaire : 7 cm.
- Notices de montage disponibles sur sanijura.fr -



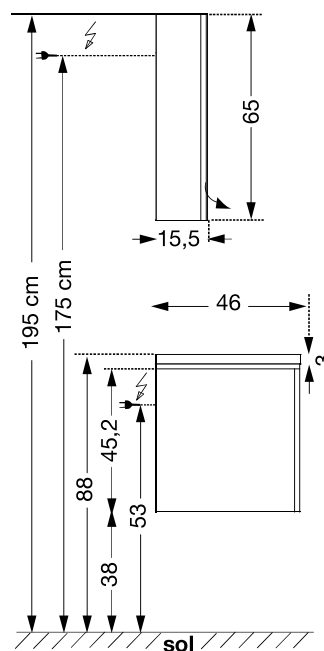
1 niveau de rangement + miroir



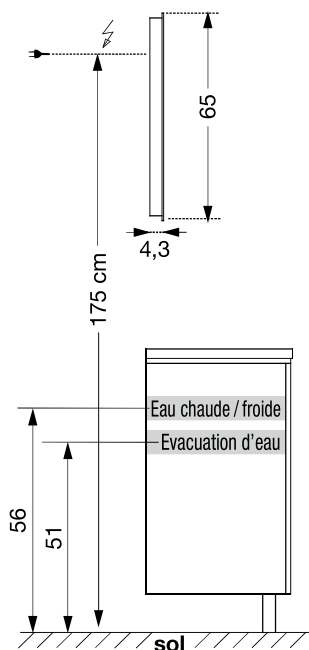
1 niveau de rangement avec LED + armoire



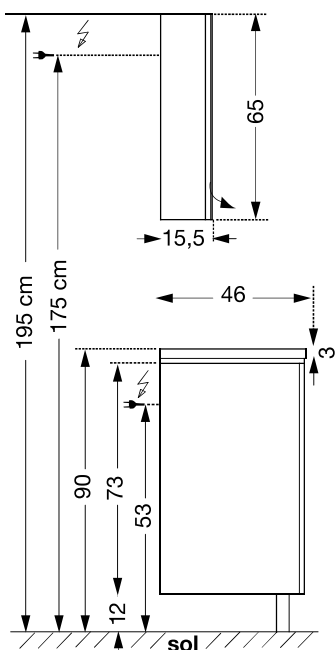
2 niveaux de rangement + miroir



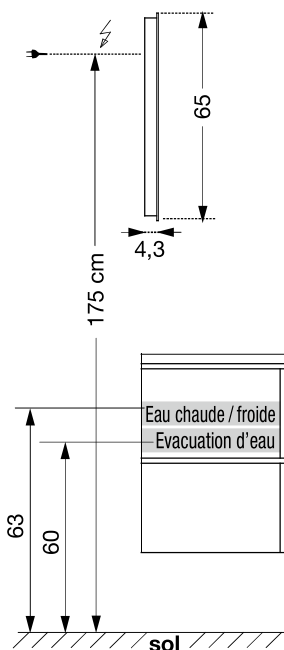
2 niveaux de rangement avec LED + armoire



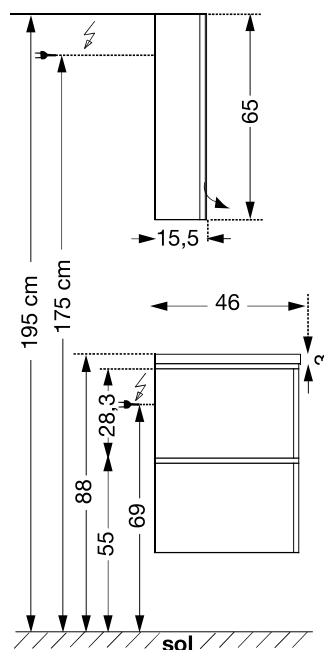
3 niveaux de rangement + miroir



3 niveaux de rangement avec LED + armoire

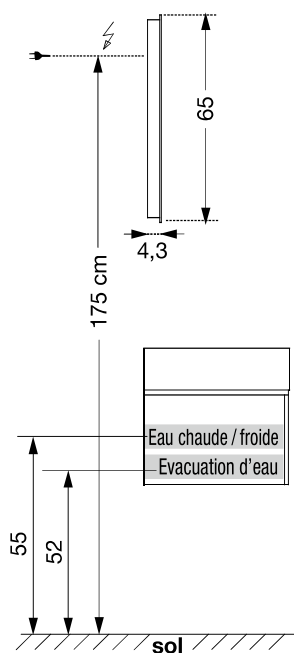


Rangement destructuré + miroir

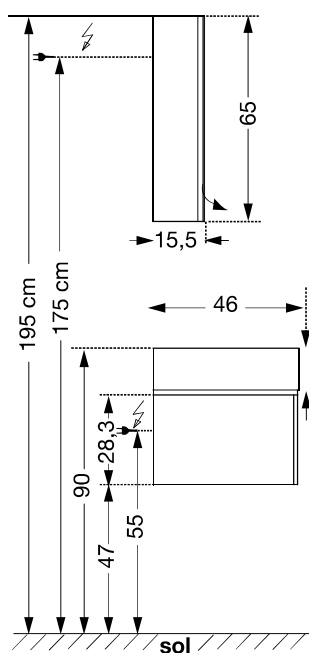


Rangement destructuré avec LED + armoire

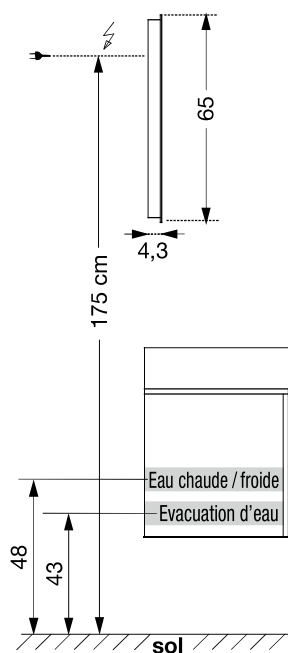
Prévoir sortie de fils à 1,75 m du sol. Vide sanitaire : 7 cm.
- Notices de montage disponibles sur sanijura.fr -



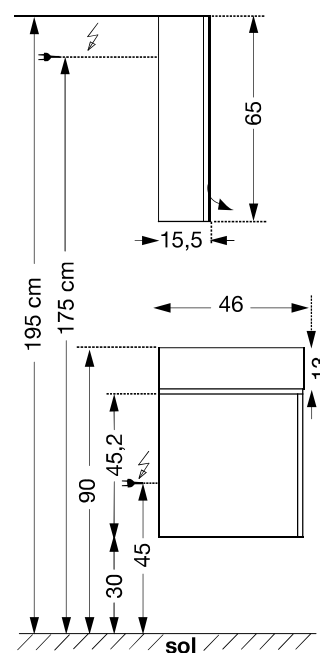
**1 niveau de rangement
+ miroir**



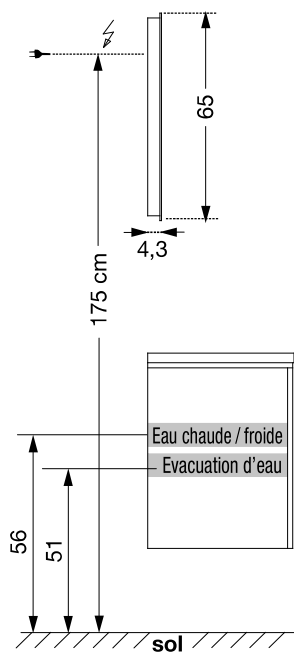
**1 niveau de rangement
avec LED + armoire**



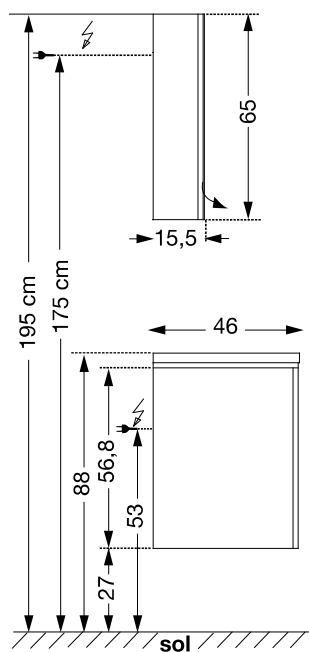
**2 niveaux de rangement
+ miroir**



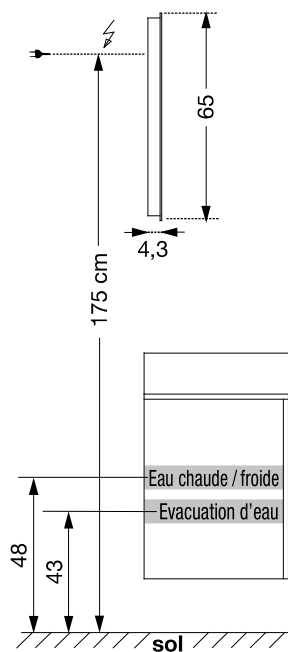
**2 niveaux de rangement
avec LED + armoire**



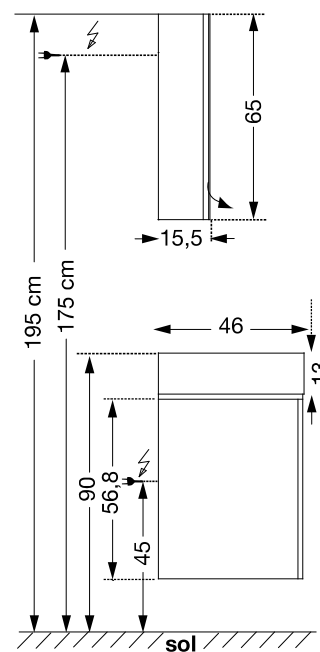
**2 niveaux de rangement XL
+ miroir**



**2 niveaux de rangement XL
avec LED + armoire**



**2 niveaux de rangement XL
+ miroir**



**2 niveaux de rangement XL
avec LED + armoire**