

**EDZ102**



**Collection :** CLÉO 1889

**Couleur\* :**



0 - Blanc

**Principaux atouts :**



### Caractéristiques techniques

- DIMENSIONS : 54 x 37 cm
- MATÉRIAU : Céramique
- CONSOMMATION D'EAU : Standard 3/6 L
- TYPE DE BRIDE : Sans bride
- FIXATION DE LA CUVETTE : Invisibles
- POIDS : 28 kg
- TYPE D'INSTALLATION : Suspendu
- HAUTEUR : Standard
- GARANTIE DE LA CÉRAMIQUE : 10 ans

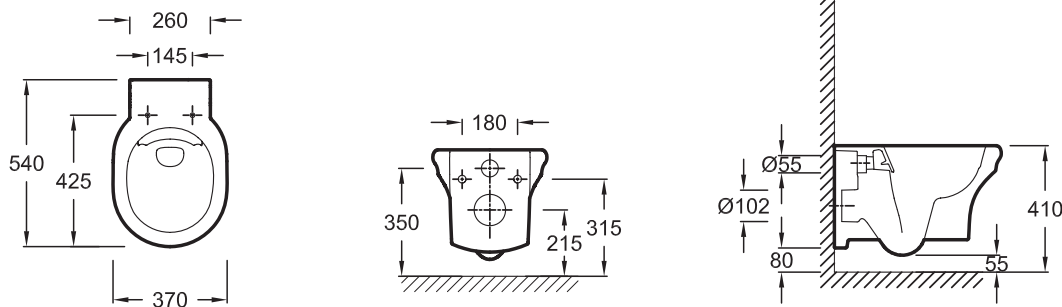
### Bénéfices consommateurs

- ESTHÉTIQUE : Des lignes classiques, une collection au style rétro assumé.
- FACILITÉ D'ENTRETIEN : L'intérieur de la cuvette sans rebord est complètement accessible et donc plus facile à nettoyer. Il n'y a aucun recoin où s'accumulent les bactéries.
- FACILITÉ D'ENTRETIEN : La surface extérieure de la cuvette est entièrement lisse pour un nettoyage intégral et rapide.

### Produits requis

- E24048 : Abattant thermodur extra-plat à descente progressive

### Dessin technique



Descriptif CCTP : Cuvette suspendue SANS BRIDE, sortie horizontale. EDZ102. Collection : CLÉO 1889. DIMENSIONS : 54 x 37 cm. POIDS : 28 kg. MATÉRIAU : Céramique. TYPE D'INSTALLATION : Suspendu. CONSOMMATION D'EAU : Standard 3/6 L. HAUTEUR : Standard. TYPE DE BRIDE : Sans bride. GARANTIE DE LA CÉRAMIQUE : 10 ans. FIXATION DE LA CUVETTE : Invisibles.