

E25851



Collection : ODÉON UP

Couleur* :



00 - Blanc brillant

Principaux atouts :



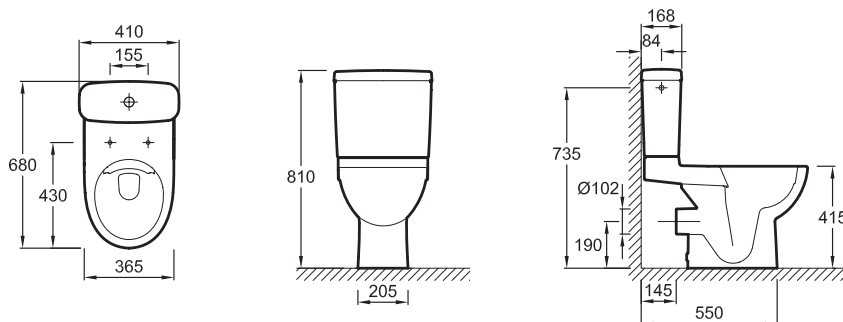
Caractéristiques techniques

- DIMENSIONS : 67 x 36,50 cm
- MATÉRIAU : Céramique
- NORMES ET RÉGLEMENTATIONS : NF
- HAUTEUR : Confort
- ALIMENTATION : Latérale
- ABATTANT : A descente progressive et déclinable
- GARANTIE DE LA CÉRAMIQUE : 10 ans
- FIXATION DE LA CUVETTE : Non fourni
- POIDS : 23,5 kg
- TYPE D'INSTALLATION : Au sol
- CONSOMMATION D'EAU : Standard 3/6 L
- TYPE DE BRIDE : Sans bride
- TYPE D'ABATTANT : Extra-plat
- MATÉRIAU DE L'ABATTANT : Thermodur
- CONDITIONNEMENT : 1 colis
- HYGIÈNE RENFORCÉE : rinçage optimal de la cuvette et évacuation totale des déchets

Bénéfices consommateurs

- FACILITÉ DE NETTOYAGE : Cuvette sans aucun rebord permettant une accessibilité dans tous les recoins

Dessin technique



Descriptif CCTP : Pack WC au sol SANS BRIDE, sortie horizontale 67 x 36,5 cm. E25851. Collection : ODÉON UP. DIMENSIONS : 67 x 36,50 cm. POIDS : 23,5 kg. MATÉRIAU : Céramique. TYPE D'INSTALLATION : Au sol. NORMES ET RÉGLEMENTATIONS : NF. CONSOMMATION D'EAU : Standard 3/6 L. HAUTEUR : Confort. TYPE DE BRIDE : Sans bride. ALIMENTATION : Latérale. TYPE D'ABATTANT : Extra-plat. ABATTANT : A descente progressive et déclinable. MATÉRIAU DE L'ABATTANT : Thermodur. GARANTIE DE LA CÉRAMIQUE : 10 ans. CONDITIONNEMENT : 1 colis. FIXATION DE LA CUVETTE : Non fourni. HYGIÈNE RENFORCÉE : rinçage optimal de la cuvette et évacuation totale des déchets.