

**EDR132**



**Collection :** ODÉON RIVE GAUCHE

**Couleur\* :**



00 - Blanc brillant

**Principaux atouts :**



### Caractéristiques techniques

- DIMENSIONS : 54 x 36,20 cm
- MATÉRIAU : Céramique
- NORMES ET RÉGLEMENTATIONS : NF
- HAUTEUR : Confort
- TYPE D'ABATTANT : Extra-plat
- MATÉRIAU DE L'ABATTANT : Thermodur
- GARANTIE DE LA CÉRAMIQUE : 10 ans
- CONDITIONNEMENT : 1 colis
- POIDS : 24,3 kg
- TYPE D'INSTALLATION : Suspendu
- CONSOMMATION D'EAU : 2,6/4 L et 3/6 L
- TYPE DE BRIDE : Sans bride
- ABATTANT : déclinable à descente progressive
- CHARNIÈRES : Métal
- GARANTIE DE L'ABATTANT : 2 ans
- FIXATION DE LA CUVETTE : Invisibles

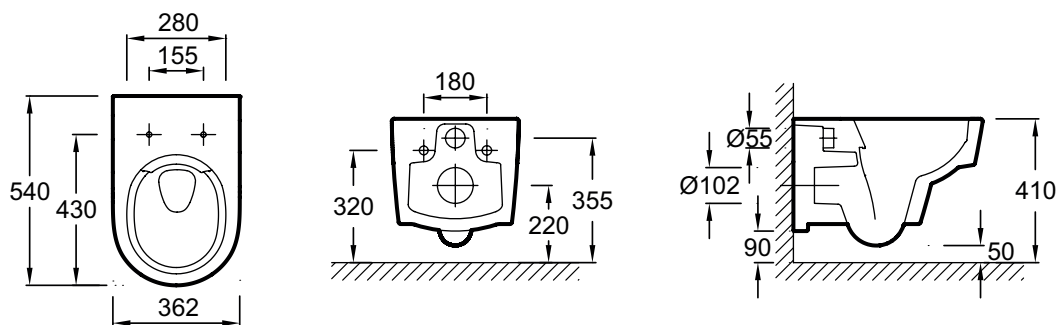
### Bénéfices consommateurs

- ENTRETIEN SIMPLISSIME : Cuvette entièrement lisse et émaillée conçue sans bride pour une accessibilité totale et un nettoyage rapide et complet
- RINÇAGE PERFORMANT : Guidage efficace de l'eau vers l'avant de la cuvette pour une distribution optimale sur les côtés tout en évitant les éclaboussures
- FACILITÉ D'ENTRETIEN : L'abattant se déclipse et permet d'accéder aux surfaces rarement nettoyées sur le dessus de la cuvette.
- CONFORT SONORE : Pas de bruit grâce à la descente progressive de l'abattant.

### Bénéfices installateurs

- INSTALLATION RAPIDE : Positionnement facile de la cuvette pour un serrage simplifié

### Dessin technique



Descriptif CCTP : Pack WC suspendu SANS BRIDE. EDR132. Collection : ODÉON RIVE GAUCHE. DIMENSIONS : 54 x 36,20 cm. POIDS : 24,3 kg. MATÉRIAU : Céramique. TYPE D'INSTALLATION : Suspendu. NORMES ET RÉGLEMENTATIONS : NF. CONSOMMATION D'EAU : 2,6/4 L et 3/6 L. HAUTEUR : Confort. TYPE DE BRIDE : Sans bride. TYPE D'ABATTANT : Extra-plat. ABATTANT : déclinable à descente progressive. MATÉRIAU DE L'ABATTANT : Thermodur. CHARNIÈRES : Métal. GARANTIE DE LA CÉRAMIQUE : 10 ans. GARANTIE DE L'ABATTANT : 2 ans. CONDITIONNEMENT : 1 colis. FIXATION DE LA CUVETTE : Invisibles.