

E20642



Collection : OBLO DESIGN

Couleur* :



CP - Chrome

Principaux atouts :



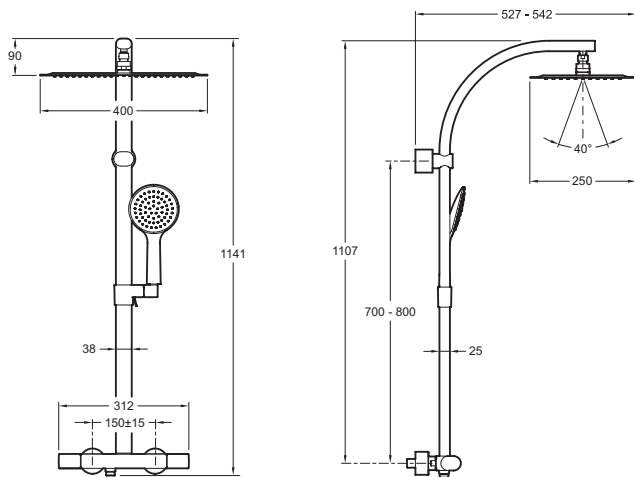
Caractéristiques techniques

- DIMENSIONS : 114 x 39,50 x 11,90 cm
- MATÉRIAU : Métal
- NORMES ET RÉGLEMENTATIONS : ACS : 15 ACC LY 636
- AVEC OU SANS ROBINETTERIE : Avec
- FORME DE LA DOUCHE DE TÊTE : Rectangulaire extra-plat
- INVERSEUR : Oui
- TEMPÉRATURE MAXI : 50°C
- DÉBIT DOUCHETTE : 10 l/mn
- TYPE DE FLEXIBLE : Lisse anti-torsion, aspect métal
- Douchette à main Ø120 mm (E8B225)
- POIDS : 7 kg
- TYPE D'INSTALLATION : Mural
- ECO CONSO : Oui
- MITIGEUR : Thermostatique
- SORTIE D'EAU : 2
- BUTÉE DE SÉCURITÉ : 38°C
- CLAPET ANTI-RETOUR : Oui
- CORPS TIÈDE : Oui
- Douche de tête Oblo ultra-plate rectangulaire 400 x 250 mm (E20643)
- Flexible lisse anti-torsion 1600 mm (E8A802)

Bénéfices consommateurs

- SÉCURITÉ : Corps tiède, pas de zone chaude en surface du mitigeur
- ENTRETIEN AISÉ : Système anti-calcaire MasterClean
- CONFORT : Large pomme de tête qui offre une couverture généreuse
- DESIGN : Extra-plat qui allie raffinement et durabilité

Dessin technique



Descriptif CCTP : Colonne de douche thermostatique. E20642. Collection : OBLO DESIGN. DIMENSIONS : 114 x 39,50 x 11,90 cm. POIDS : 7 kg. MATÉRIAU : Métal. TYPE D'INSTALLATION : Mural. NORMES ET RÉGLEMENTATIONS : ACS : 15 ACC LY 636. ECO CONSO : Oui. AVEC OU SANS ROBINETTERIE : Avec. MITIGEUR : Thermostatique. FORME DE LA DOUCHE DE TÊTE : Rectangulaire extra-plat. SORTIE D'EAU : 2. INVERSEUR : Oui. BUTÉE DE SÉCURITÉ : 38°C. TEMPÉRATURE MAXI : 50°C. CLAPET ANTI-RETOUR : Oui. DÉBIT DOUCHETTE : 10 l/mn. CORPS TIÈDE : Oui. TYPE DE FLEXIBLE : Lisse anti-torsion, aspect métal. Douche de tête Oblo ultra-plate rectangulaire 400 x 250 mm (E20643). Douchette à main Ø120 mm (E8B225). Flexible lisse anti-torsion 1600 mm (E8A802).

*En raison des variations possibles dans le réglage de votre ordinateur et de votre imprimante, de facteurs techniques et des caractéristiques particulières de certaines de nos finitions, les couleurs ne sont pas représentatives de la réalité mais sont seulement une indication.