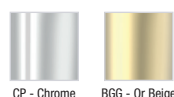


E24311



Collection : CLÉO 1889

Couleur* :



Principaux atouts :



Caractéristiques techniques

- DIMENSIONS : 133 x 26 x 14,80 cm
- MATÉRIAU : Métal
- ECO CONSO : Oui
- MITIGEUR : Mécanique
- FORME DE LA DOUCHE DE TÊTE : Ronde
- INVERSEUR : Oui
- CLAPET ANTI-RETOUR : Oui
- TYPE DE FLEXIBLE : Métal
- Pomme de tête en métal.
- Flexible en métal.
- Poignée en céramique véritable.
- POIDS : 5,4 kg
- TYPE D'INSTALLATION : Mural
- AVEC OU SANS ROBINETTERIE : Avec
- DESIGN DE ROBINETTERIE DE DOUCHE : Rétro
- SORTIE D'EAU : 2
- BUTÉE DE SÉCURITÉ : Non
- DÉBIT DOUCHETTE : 10 l/mn
- NOMBRE DE JETS : 1
- Douchette à main en métal.
- Corps laiton.

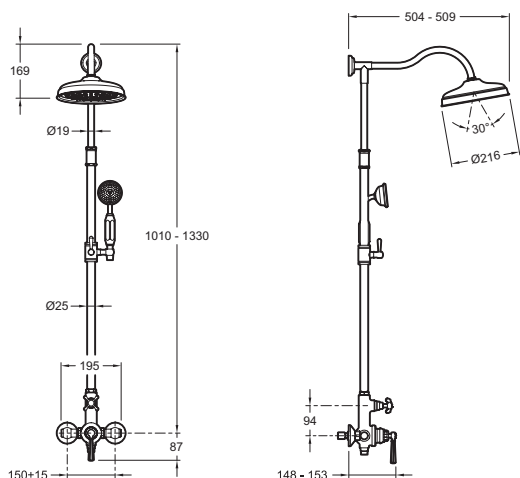
Bénéfices consommateurs

- LE CHARME DE L'ANCIEN : Des lignes classiques, un choix de matériaux nobles, une collection au style rétro assumé.
- FLEXIBLE ET DOUCHETTE EN MÉTAL : Pour parfaire le style rétro.
- ÉCONOMIE D'EAU : Un débit limité à 10 l/mn pour réaliser des économies d'eau sans faire de compromis sur l'efficacité et le confort.
- PICOTS ANTICALCAIRE : Pomme de tête avec picots à base siliconée pour réduire l'accumulation de calcaire, faciliter l'entretien et prolonger la durée de vie du produit.

Bénéfices installateurs

- INSTALLATION FACILITÉE : Canne ajustable au montage
- HYGIENE : Clapets anti-retour inclus.

Dessin technique



Descriptif CCTP : Colonne de douche mécanique. E24311. Collection : CLÉO 1889. DIMENSIONS : 133 x 26 x 14,80 cm. POIDS : 5,4 kg. MATÉRIAU : Métal. TYPE D'INSTALLATION : Mural. ECO CONSO : Oui. AVEC OU SANS ROBINETTERIE : Avec. MITIGEUR : Mécanique. DESIGN DE ROBINETTERIE DE DOUCHE : Rétro. FORME DE LA DOUCHE DE TÊTE : Ronde. SORTIE D'EAU : 2. INVERSEUR : Oui. BUTÉE DE SÉCURITÉ : Non. CLAPET ANTI-RETOUR : Oui. DÉBIT DOUCHETTE : 10 l/mn. TYPE DE FLEXIBLE : Métal. NOMBRE DE JETS : 1. Pomme de tête en métal.. Douchette à main en métal.. Flexible en métal.. Corps laiton.. Poignée en céramique véritable..