

CE940230



Collection : NOUVELLE VAGUE

Couleur* :



BLV - Noir
inimitable

Principaux atouts :



Caractéristiques techniques

- DIMENSIONS : 200 x 0,70 cm
- MATÉRIAU : Verre avec encadrement en aluminium
- NORMES ET RÉGLEMENTATIONS : EN 14428
- DESCRIPTION PRODUIT : Pack îlot comprenant des profilés de finition, 2 barres de renfort, une raclette, un crochet porte-serviette et une étagère de 30 cm. Les panneaux de 30 et 40 cm doivent être commandés séparément.
- ETAGÈRE : Étagère 30 cm
- POIDS : 12,6 kg
- TYPE D'INSTALLATION : En îlot
- CONFIGURATION : Espace ouvert
- COULEUR DES PROFILÉS : Noir inimitable

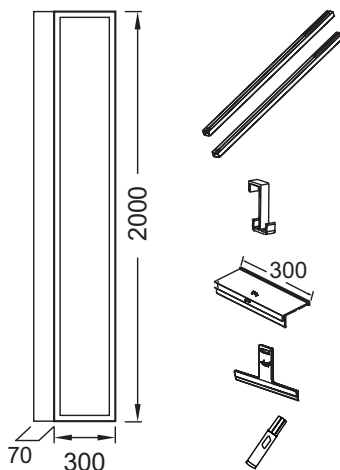
Bénéfices consommateurs

- CONFORT : Une raclette pour des vitres toujours impeccables. À suspendre au crochet, ou à poser au support mural ou sous la tablette grâce à son système magnétique.

Produits requis

- E94WI30 : Panneau fixe 30 cm
- E94WI40 : Panneau fixe 40 cm

Dessin technique



Descriptif CCTP : Pack îlot avec étagère de 30 cm. CE940230. Collection : NOUVELLE VAGUE. DIMENSIONS : 200 x 0,70 cm. POIDS : 12,6 kg. MATÉRIAU : Verre avec encadrement en aluminium. TYPE D'INSTALLATION : En îlot. NORMES ET RÉGLEMENTATIONS : EN 14428. CONFIGURATION : Espace ouvert. DESCRIPTION PRODUIT : Pack îlot comprenant des profilés de finition, 2 barres de renfort, une raclette, un crochet porte-serviette et une étagère de 30 cm. Les panneaux de 30 et 40 cm doivent être commandés séparément.. COULEUR DES PROFILÉS : Noir inimitable. ETAGÈRE : Étagère 30 cm.